

|                          |                                    |               |   |
|--------------------------|------------------------------------|---------------|---|
| INFORMATION<br>TECHNIQUE | <b>SINGER SAV</b>                  | DESTINATAIRES |   |
|                          |                                    | S.A.V         | X |
| DATE : 19 Mai-1994       | DEPARTEMENT<br>QUALITE             | D. MARKETING  | X |
|                          |                                    | D. MAGASINS   | X |
|                          |                                    | D. FRANCHISE  | X |
| N° :                     | MATERIEL CONCERNE : VAPOCLEAN 4000 |               |   |

ORIGINE DE L'INFORMATION

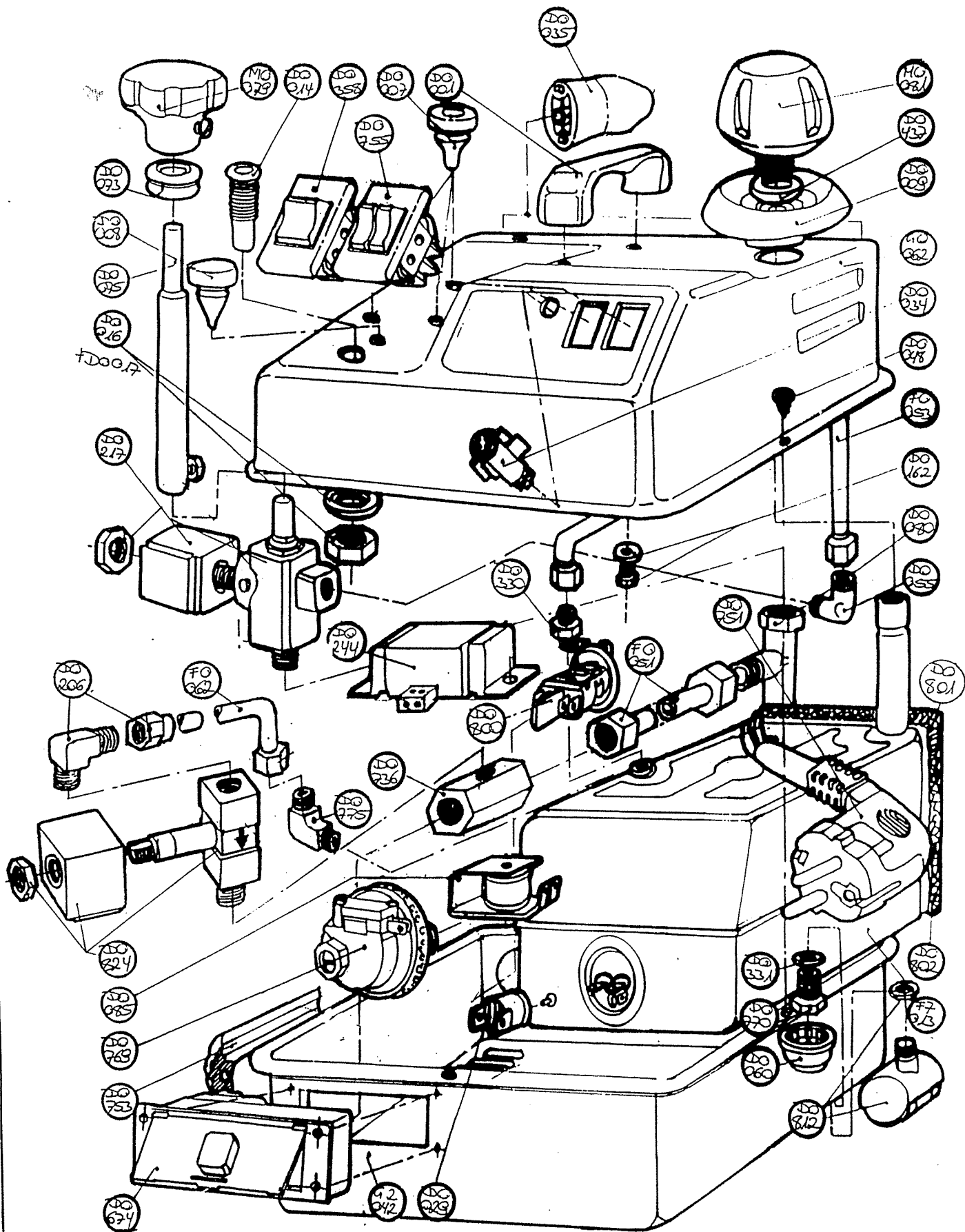
Veillez trouver ci-joint, la vue éclatée du Vapoclean 4000, ainsi que les nouvelles références.

Il conviendra d'ajouter avant la référence du produit: 4100.

Ex: poignée de transport: 4100D0001.

Sincères salutations.

A. BARTOLOMEU  
S.C.Q.

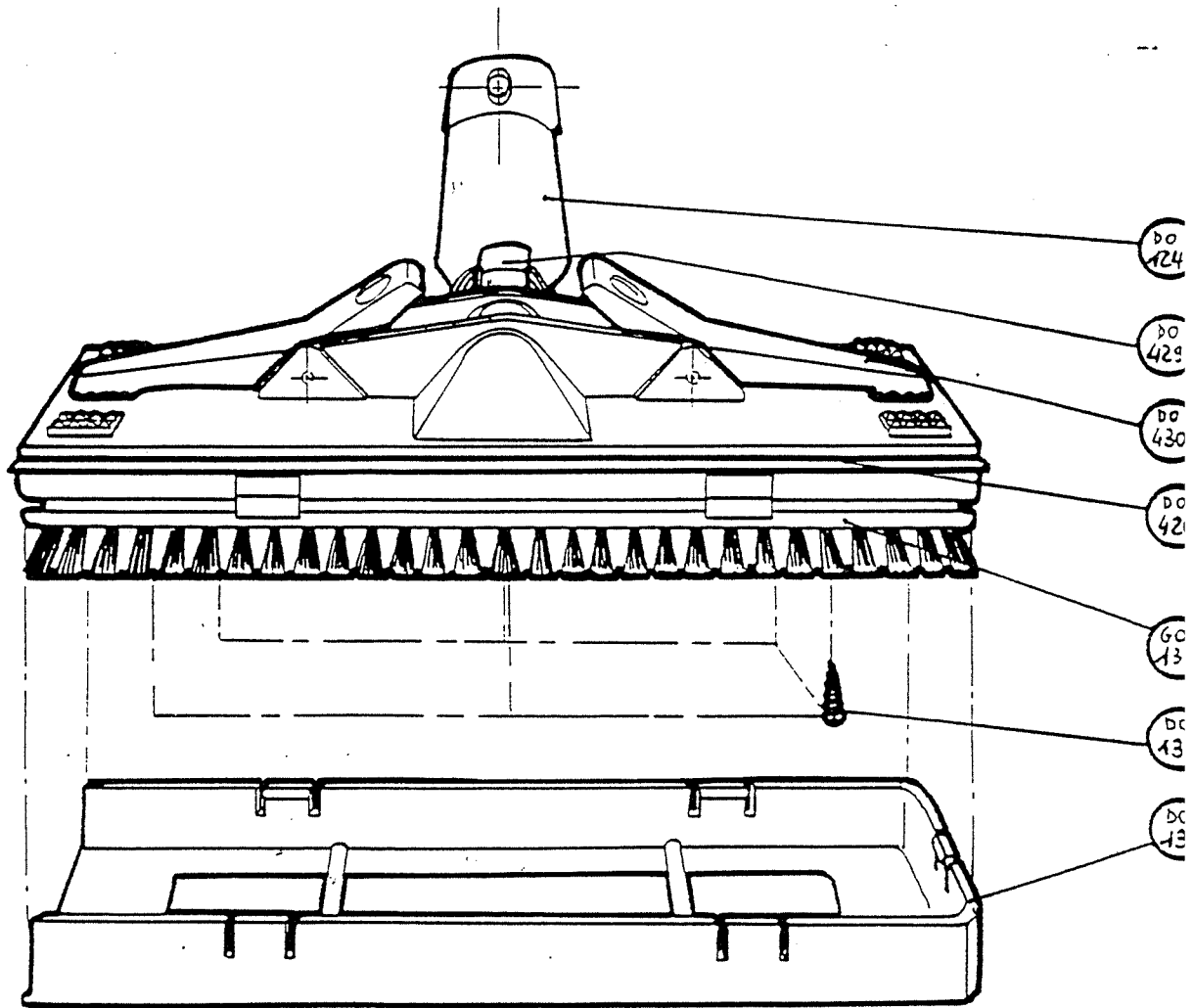


**VAPOCLEAN 4000**

# VAPOCLEAN 4000

## SINGER

| CODE  | DESIGNATION                   | ANCIEN CODE |
|-------|-------------------------------|-------------|
| D0001 | POIGNEE DE TRANSPORT          | 41VAP0002   |
| D0007 | TAMPON REPOSE FER             | 41VAP0037   |
| D0008 | TAMPON CALE SEMELLE FER       |             |
| D0009 | COLLERETTE DE REMPLISSAGE     | 41VAP0003   |
| D0014 | EMBASE GUIDE FILS             | 41VAP0036   |
| D0016 | ECROU                         |             |
| D0017 | RONDELLE                      |             |
| D0029 | THERMOSTAT 165°               | 41VAP0016   |
| D0034 | VOYANT D'EAU                  | 41VAP0044   |
| D0035 | CROCHET ENROULEUR CABLE       | 41VAP0007   |
| D0048 | VIS DE CAISSE                 | 41VAP0006   |
| D0055 | MANCHON CUIVRE                | 41VAP0051   |
| D0060 | CACHE BOUCHON DE VIDANGE      | 41VAP00323  |
| D0073 | JOINT REGULATION VAPEUR       | 41VAP0039   |
| D0075 | TIGE REGULATION VAPEUR        | 41VAP00324  |
| D0080 | SUPPORT ELECTROVANNE          | 41VAP0049   |
| D0085 | SONNERIE                      | 41VAP00312  |
| D0162 | VIS DE POIGNEE                |             |
| D0206 | COUDE SORTIE CUVE M/M         | 41VAP0050   |
| D0217 | ENSEMBLE ELECTROVANNE 12 V    | 41VAP00315  |
| D0244 | TRANSFORMATEUR                | 41VAP0019   |
| D0330 | RACCORD                       |             |
| D0331 | JOINT                         | 41VAP00803  |
| D0358 | INTERRUPTEUR M/A              | 41VAP0001   |
| D0437 | JOINT DE BOUCHON              | 41VAP0004   |
| D0674 | PORTILLON PRISE MONOBLOC      | 41VAP0070   |
| D0736 | ECROU LAITON                  |             |
| D0751 | CABLE D'ALIMENTATION          |             |
| D0753 | PARE CHOC 4 L                 | 41VAP00313  |
| D0755 | DOUBLE INTERR.EAU/VAP.+PROTEC | 41VAP00311  |
| D0769 | PRESSOSTAT                    |             |
| D0770 | BOUCHON DE VIDANGE            | 41VAP00321  |
| D0775 | ECROU                         |             |
| D0800 | ARRIVEE SECTEUR               | 41VAP0022   |
| D0801 | LAIN DE ROCHE SUP.            |             |
| D0802 | LAIN DE ROCHE INF.            | 41VAP00320  |
| D0812 | ROULETTE                      | 41VAP00319  |
| D0824 | ENSEMBLE ELECTROVANNE         | 41VAP00314  |
| F0051 | CONDUIT CUIVRE                |             |
| F0053 | TIGE CUIVRE                   |             |
| F0062 | ECROU                         |             |
| F7013 | CUVE 4 L INOX                 | 41VAP00310  |
| G0062 | CAISSE SUPERIEURE             | 41VAP00317  |
| G2042 | CAISSE INFERIEURE             | 41VAP00318  |
| M0079 | BOUTON MODULATION VAPEUR      | 41VAP0038   |
| M0081 | BOUCHON DE SECURITE           | 41VAP0005   |



HO  
041

GRANDE BROSSE  
2 PINCES + CACHE

# ACCESSOIRES

## SINGER

### GRANDE BROSSE SOL 2 PINCES

### + CACHE

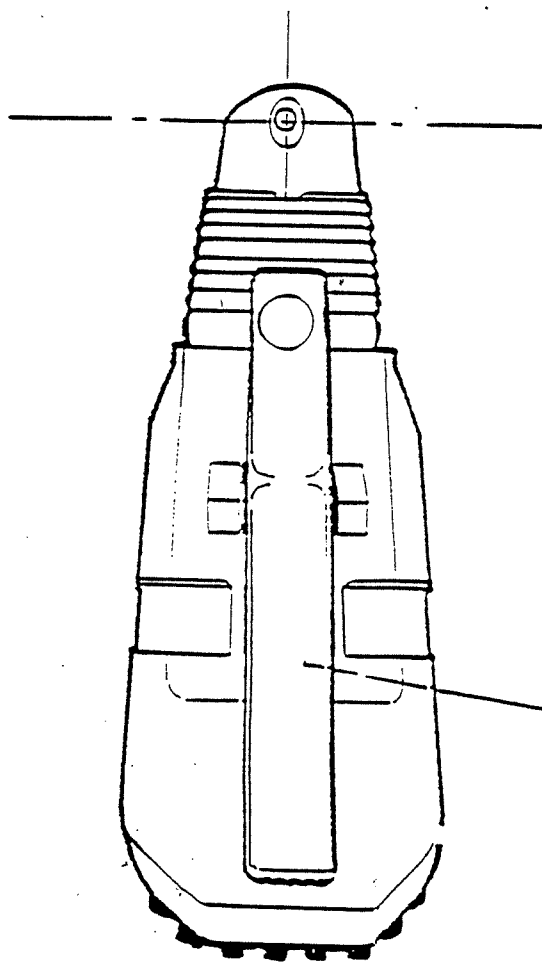
| CODE  | DESIGNATION                | ANCIEN CODE |
|-------|----------------------------|-------------|
| D0124 | COUDE BROSSE               |             |
| D0131 | CACHE BROSSE               | 41VAP0026   |
| D0134 | VIS BROSSE                 | 41VAP00801  |
| D0420 | CAOUTCHOUC GRDE BROSSE     | 41VAP00544  |
| D0429 | BLOCAGE BROSSE             |             |
| D0430 | PINCES BROSSE              |             |
| G0133 | RECHANGE POILS             |             |
| M0041 | GRANDE BROSSE SOL 2 PINCES | 41VAP0025   |

**ACCESSOIRES**

**SINGER**

**BROSSE PRESSING**

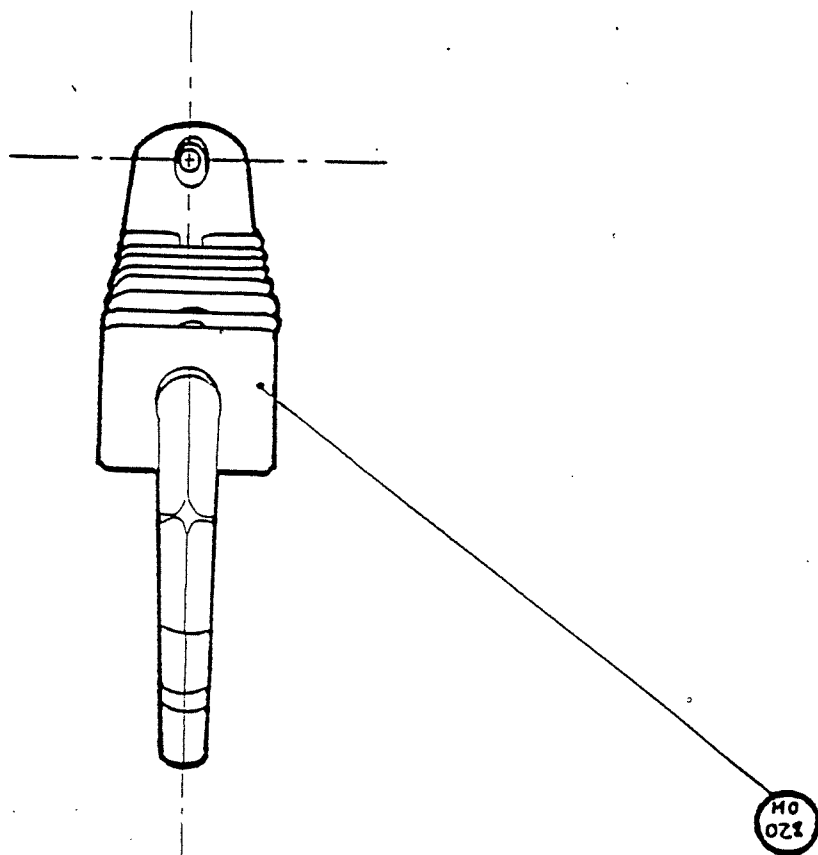
| <b>CODE</b>  | <b>DESIGNATION</b>     | <b>ANCIEN CODE</b> |
|--------------|------------------------|--------------------|
| <b>D0430</b> | <b>PINCES BROSSE</b>   |                    |
| <b>M0052</b> | <b>BROSSE PRESSING</b> | <b>41VAP0028</b>   |



De  
430

Mo  
052

Brosse PRESSING



DRESS FIT  
+ PETITE BROSSE D.



# ACCESSOIRES

## SINGER

### LAVE VITRES

| CODE  | DESIGNATION       | ANCIEN CODE |
|-------|-------------------|-------------|
| D0540 | JOINT LAVE VITRES | 41VAP0068   |
| M0055 | LAVE VITRES       | 41VAP0029   |

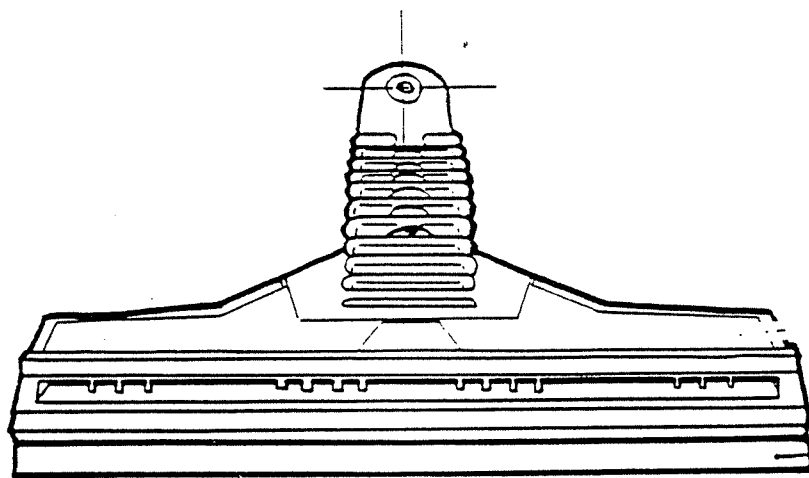
**ACCESSOIRES**

**SINGER**

**DRESS FIT**

**+ PETITE BROSSE**

| <b>CODE</b>  | <b>DESIGNATION</b>       | <b>ANCIEN CODE</b> |
|--------------|--------------------------|--------------------|
| <b>G0018</b> | <b>PETITE BROSSE</b>     | <b>41VAP0033</b>   |
| <b>M0028</b> | <b>PISTOLET ENSEMBLE</b> | <b>41VAP0027</b>   |



DO  
540



MO  
055

LAVE VITRE

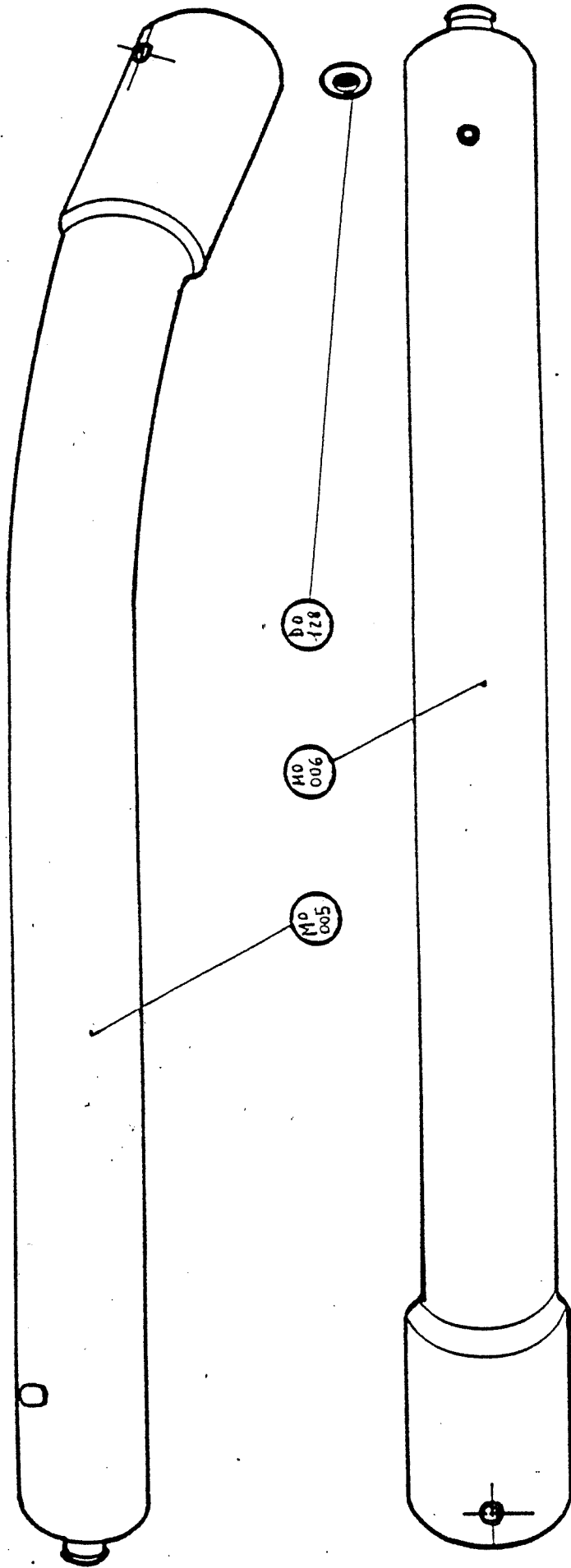
# ACCESSOIRES

## SINGER

TUBE DROIT

TUBE COUDE

| CODE  | DESIGNATION           | ANCIEN CODE |
|-------|-----------------------|-------------|
| D0128 | JOINT POUR TUBE DROIT | 41VAP00501  |
| M0005 | TUBE COUDE            | 41VAP0032   |
| M0006 | TUBE DROIT            | 41VAP0031   |



# ACCESSOIRES

## SINGER

### POIGNEE PISTOLET

| CODE  | DESIGNATION               | ANCIEN CODE |
|-------|---------------------------|-------------|
| D0010 | VIS MONOBLOC              | 41VAP0080   |
| D0093 | JOINT POIGNEE PISTOLET    | 41VAP0097   |
| D0094 | EMBOUT VAPEUR             | 41VAP0096   |
| D0096 | BILLE CLIPS               | 41VAP0092   |
| D0097 | SUPPORT RESSORT CLIPS     | 41VAP0094   |
| D0098 | RESSORT BILLE CLIPS       | 41VAP0093   |
| D0100 | INTERR. POIGNEE           | 41VAP0091   |
| D0101 | DEMIE POIGNEE DROITE      | 41VAP0099   |
| D0103 | DURITE CAOUTCHOUC         | 41VAP0089   |
| D0410 | DEMIE POIGNEE GAUCHE      | 41VAP0095   |
| D0411 | PROTECTION INTERR.POIGNEE | 41VAP0091   |
| D0654 | GAINÉ FLEXIBLE            | 41VAP0090   |
| D0726 | CABLE GAINÉ               |             |
| D0807 | COSSE GAINÉ FLEXIBLE      |             |
| M0012 | POIGNEE PISTOLET          | 41VAP0030   |

# Poignée Pistolet

