

INFORMATION TECHNIQUE	SINGER SAV	DESTINATAIRES
		S.A.V. ✓
DATE : 19 Mai 1994	DEPARTEMENT QUALITE	D. MARKETING ×
		D. MAGASINS ×
N° :	MATERIEL CONCERNE : VAPOCLEAN 1500	D. FRANCHISE ×

ORIGINE DE L'INFORMATION

Veillez trouver ci-joint, la vue éclatée du Vapoclean 1500, ainsi que les nouvelles références.

Il conviendra d'ajouter avant la référence 41.00

Ex: Poignée de transport: 4100D0001.

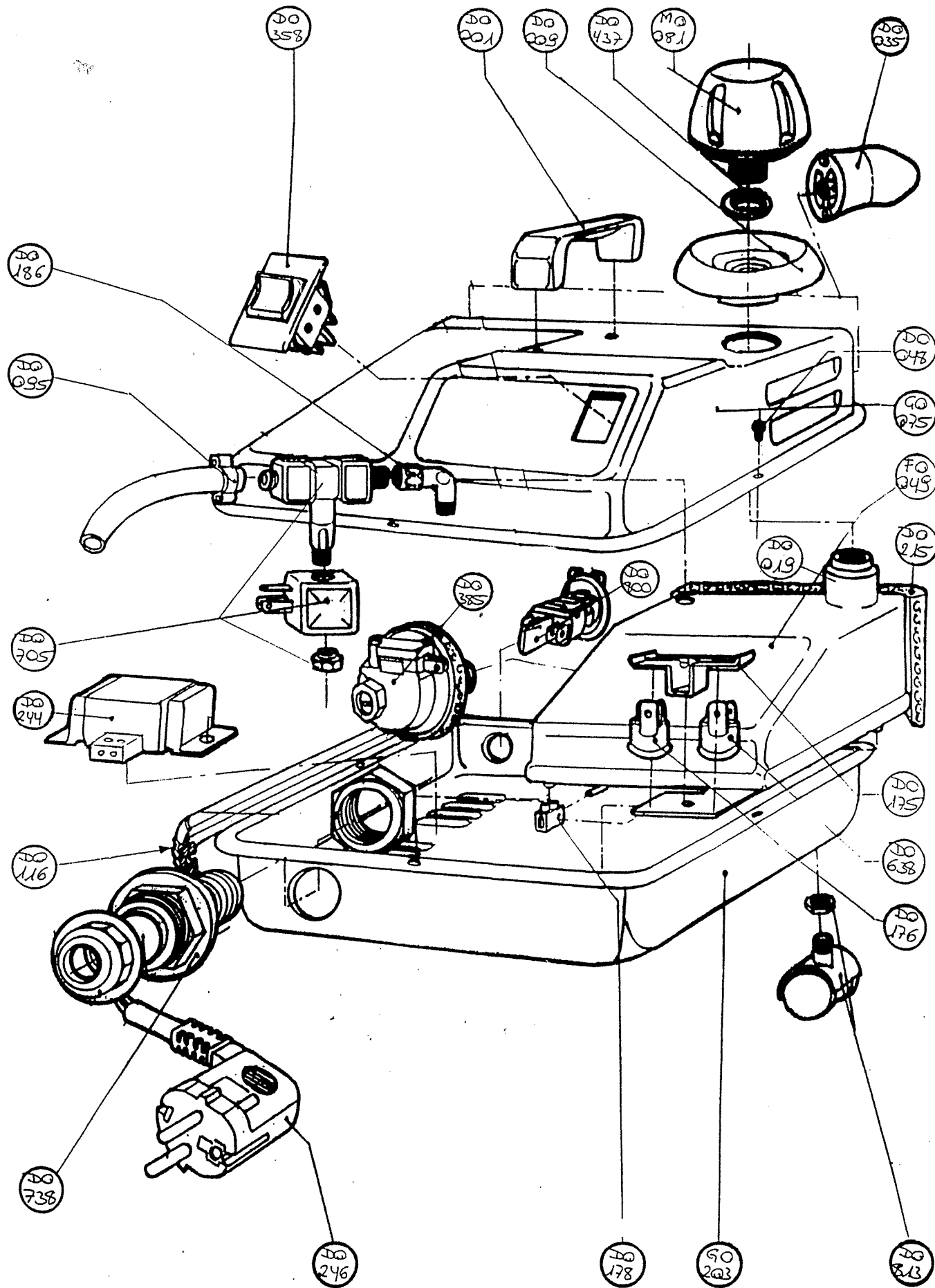
Sincères salutations.

A. BARTOLOMEU
S.C.Q.

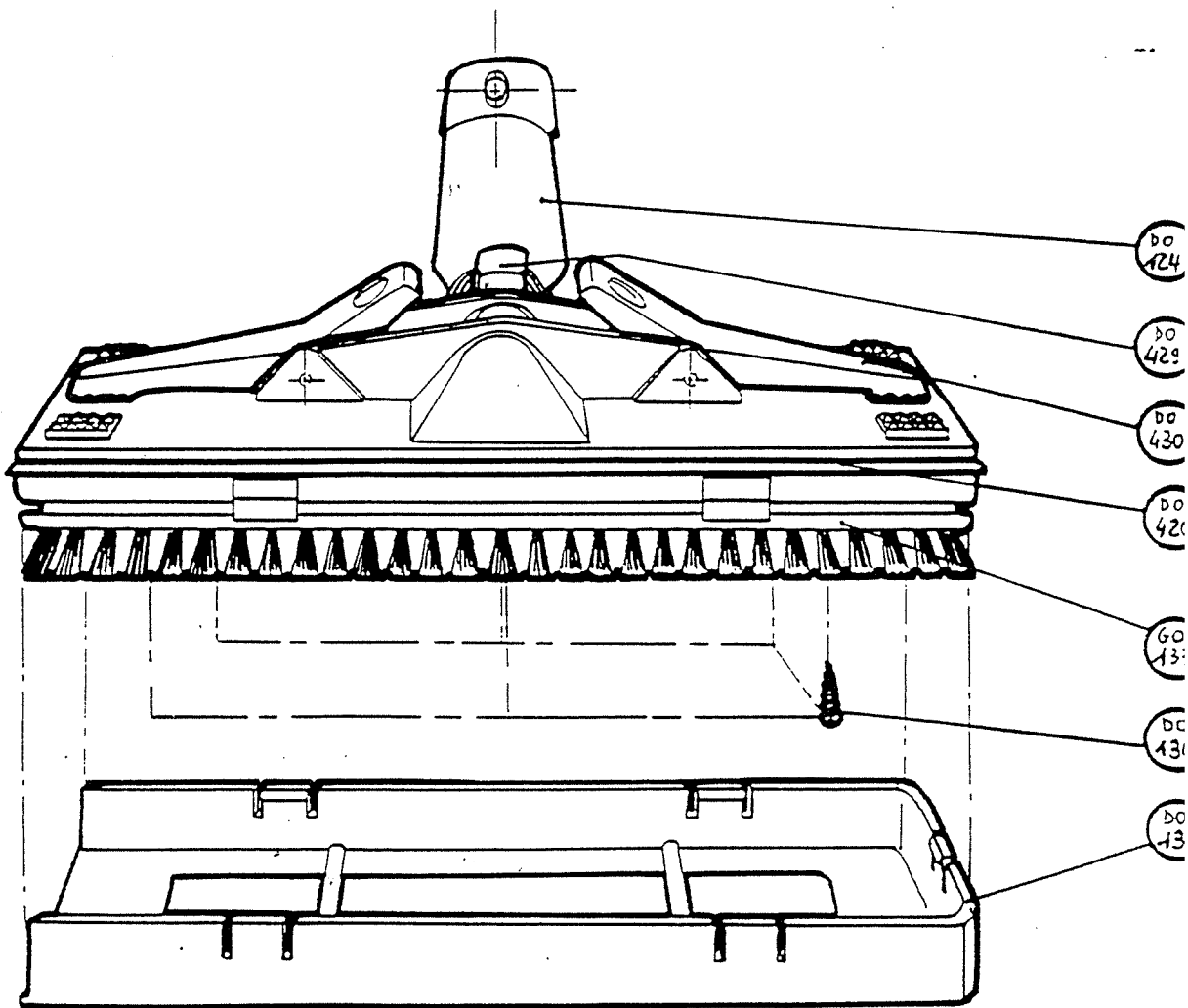
VAPOCLEAN 1500

SINGER

CODE	DESIGNATION	ANCIEN CODE
D0001	POIGNEE DE TRANSPORT	41VAP0002
D0009	COLLERETTE DE REMPLISSAGE	41VAP0003
D0019	GOULOT LAITON	
D0035	CROCHET ENROULEUR CABLE	41VAP0007
D0048	VIS DE CAISSE	41VAP0006
D0095	COLLIER A OREILLES	41VAP000209
D0116	PARE CHOC	41VAP0015
D0175	FIXATION THERMOSTAT	41VAP0046
D0176	THERMOSTAT 140°	
D0178	DOMINO	
D0186	MANCHON CUIVRE	
D0215	LAIN DE ROCHE	41VAP0011
D0244	TRANSFORMATEUR	41VAP0019
D0246	CABLE D'ALIMENTATION	41VAP0014
D0358	INTERRUPTEUR M/A	41VAP0001
D0385	PRESSOSTAT	41VAP0018
D0437	JOINT DE BOUCHON	41VAP0004
D0638	THERMOSTAT 170°	
D0705	ELECTROVANNE	41VAP0017
D0739	FIXATION FLEXIBLE	41VAP0020+21
D0800	ARRIVEE SECTEUR	41VAP0022
D0813	ROULETTE	41VAP0012
F0049	CUVE 1.5 L	41VAP0009
G0075	CAISSE SUPERIEURE	41VAP0008
G0203	CAISSE INFERIEURE	41VAP0013
M0081	BOUCHON DE SECURITE	41VAP0005



VAPOCLEAN 1500



NO
041

GRANDE BROSSE
2 PINCES + CACHE

ACCESSOIRES

SINGER

GRANDE BROSSE SOL 2 PINCES

+ CACHE

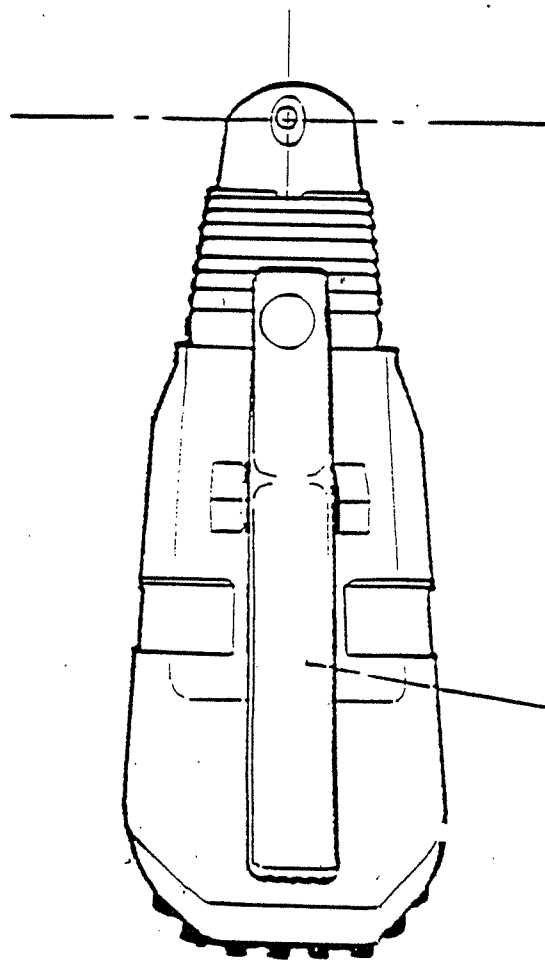
CODE	DESIGNATION	ANCIEN CODE
D0124	COUDE BROSSE	
D0131	CACHE BROSSE	41VAP0026
D0134	VIS BROSSE	41VAP00801
D0420	CAOUTCHOUC GRDE BROSSE	41VAP00544
D0429	BLOCAGE BROSSE	
D0430	PINCES BROSSE	
G0133	RECHANGE POILS	
M0041	GRANDE BROSSE SOL 2 PINCES	41VAP0025

ACCESSOIRES

SINGER

BROSSE PRESSING

CODE	DESIGNATION	ANCIEN CODE
D0430	PINCES BROSSE	
M0052	BROSSE PRESSING	41VAP0028



de
430

MO
052

BROSSE PRESSING

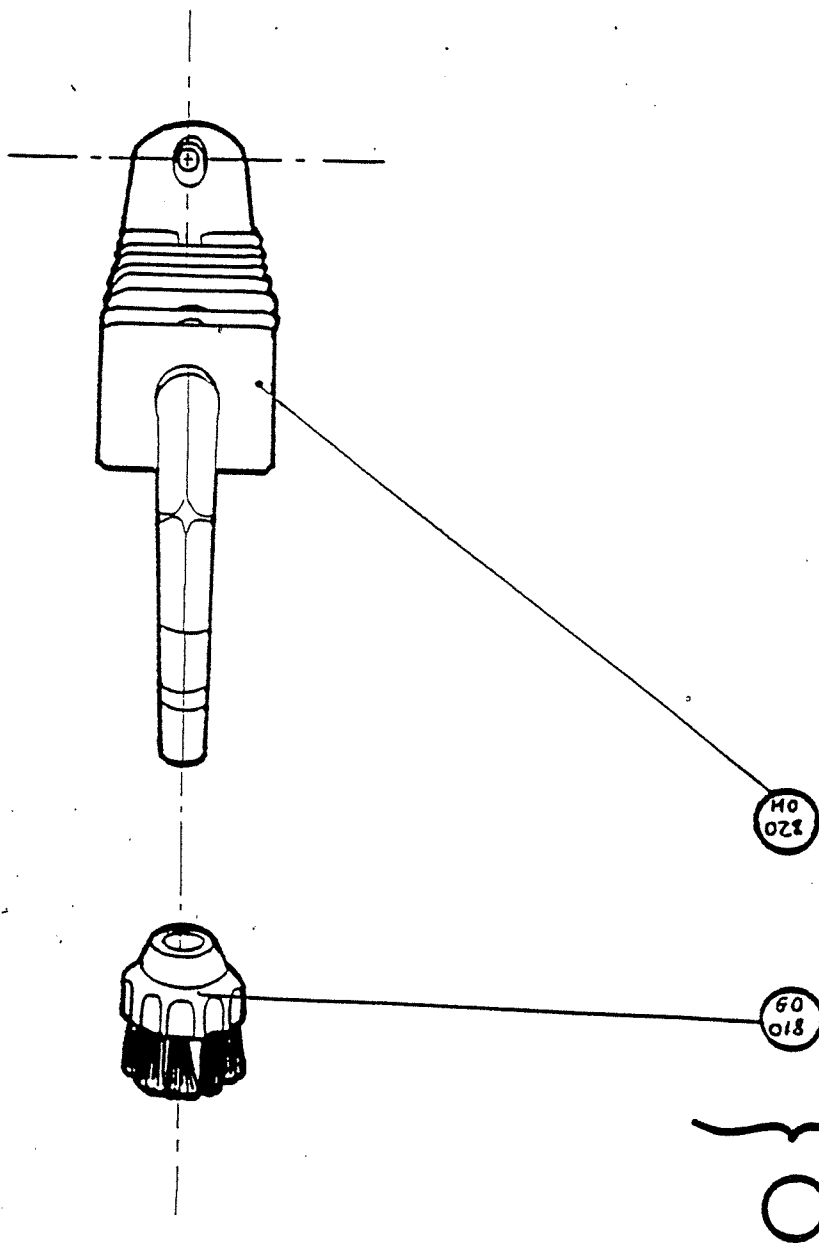
ACCESSOIRES

SINGER

DRESS FIT

+ PETITE BROSSE

CODE	DESIGNATION	ANCIEN CODE
G0018	PETITE BROSSE	41VAP0033
M0028	PISTOLET ENSEMBLE	41VAP0027



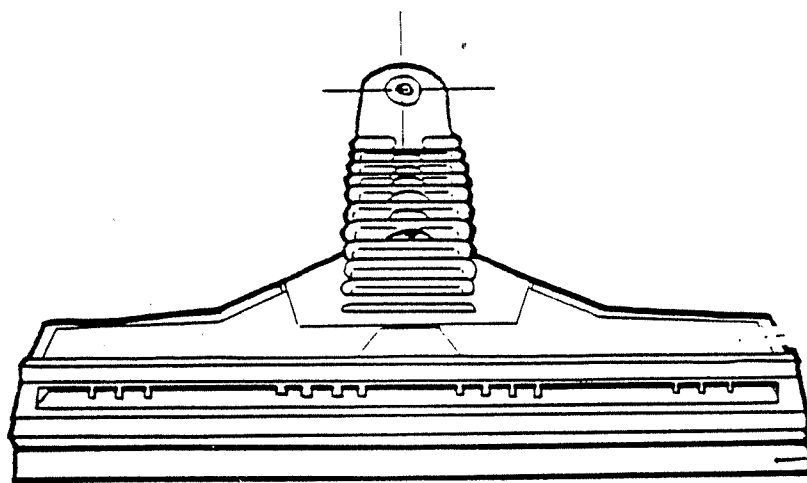
DRESS FIT
+ PETITE BROSSE D.

ACCESSOIRES

SINGER

LAVE VITRES

CODE	DESIGNATION	ANCIEN CODE
D0540	JOINT LAVE VITRES	41VAP0068
M0055	LAVE VITRES	41VAP0029



no
540

MO
055

LAVE VITRE

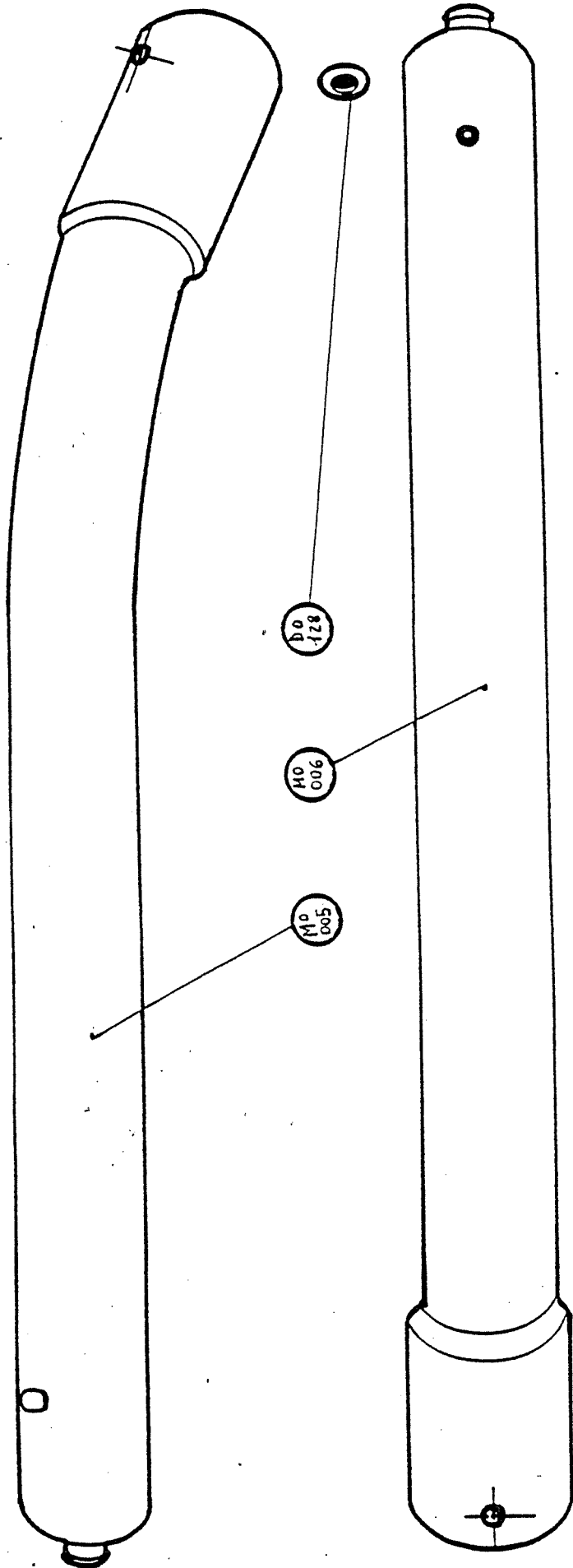
ACCESSOIRES

SINGER

TUBE DROIT

TUBE COUDE

CODE	DESIGNATION	ANCIEN CODE
D0128	JOINT POUR TUBE DROIT	41VAP00501
M0005	TUBE COUDE	41VAP0032
M0006	TUBE DROIT	41VAP0031



V
T

ACCESSOIRES

SINGER

POIGNEE PISTOLET

CODE	DESIGNATION	ANCIEN CODE
D0010	VIS MONOBLOC	41VAP0080
D0093	JOINT POIGNEE PISTOLET	41VAP0097
D0094	EMBOUT VAPEUR	41VAP0096
D0096	BILLE CLIPS	41VAP0092
D0097	SUPPORT RESSORT CLIPS	41VAP0094
D0098	RESSORT BILLE CLIPS	41VAP0093
D0100	INTERR. POIGNEE	41VAP0091
D0101	DEMIE POIGNEE DROITE	41VAP0099
D0103	DURITE CAOUTCHOUC	41VAP0089
D0410	DEMIE POIGNEE GAUCHE	41VAP0095
D0411	PROTECTION INTERR.POIGNEE	41VAP0091
D0654	GAINÉ FLEXIBLE	41VAP0090
D0726	CABLE GAINÉ	
D0807	COSSE GAINÉ FLEXIBLE	
M0012	POIGNEE PISTOLET	41VAP0030

