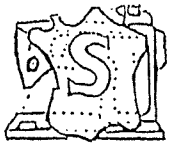


INFORMATION TECHNIQUE	SINGER SAV	DESTINATAIRES
		S.A.V X
DATE : 12/05/94	DEPARTEMENT QUALITE	D. MARKETING X
		D. MAGASINS X
N° :	MATERIEL CONCERNE :	D. FRANCHISE X
		VAPOCLEAN ET FP 1000 TEMPO
ORIGINE DE L'INFORMATION	USINE	

Ci joint les vues éclatées pour le Vapoclean 1500 TEMPO
ainsi que pour le FP 1000 TEMPO.

Le dessin n'est pas conforme au modèle Tempo
seul les références concernées ont été modifiées.

A. BARTOLOMEU
S.C.Q.

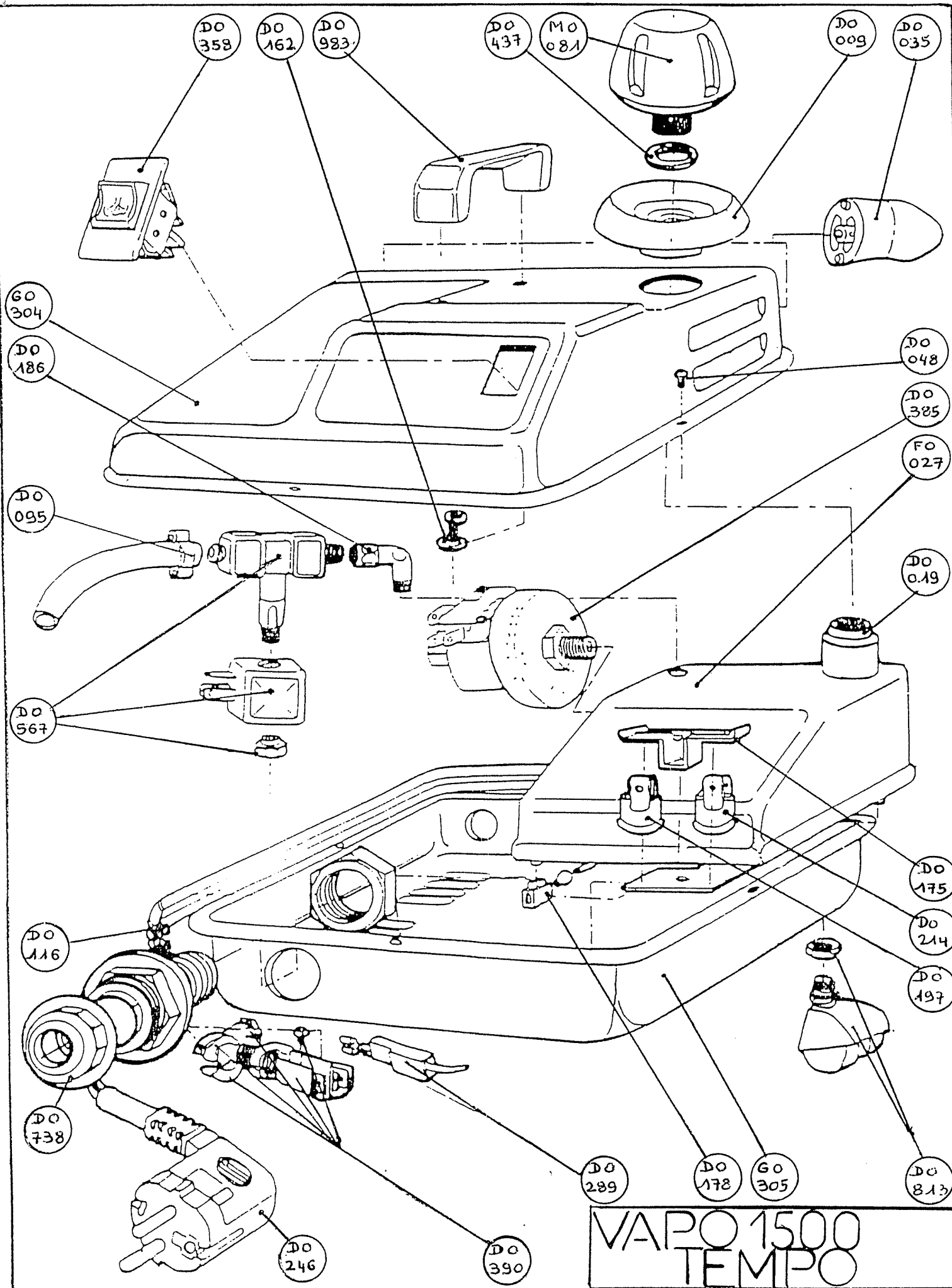


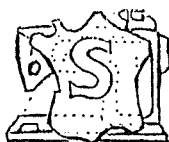
VAPOCLEAN 1500 TEMPO

CODE	DESIGNATION
4100D0983	POIGNEE DE TRANSPORT
4100D0009	COLERETTE DE REMPLISSAGE
4100D0019	GOULOT LAITON CUVE
4100D0197	THERMOSTAT 166°
4100D0035	CROCHET ENROULEUR CABLE
4100D0048	VIS DE FIXATION CAISSE
4100D0095	COLLIER A OREILLE
4100D0116	PARE CHOC
4100D0162	VIS POIGNEE
4100D0175	FIXATION THERMOSTAT
4100D0178	DOMINO
4100D0186	MANCHON CUIVRE
4100D0215	LAINES DE ROCHE
4100D0214	THERMOSTAT 135°
4100D0246	CABLE D'ALIMENTATION
4100D0289	FICHE ELECTRIQUE
4100D0358	INTERRUPTEUR M/ARR
4100D0385	PRESSOSTAT
4100D0390	ARRIVEE SECTEUR
4100D0437	JOINT DE BOUCHON
4100D0567	ELECTROVANNE MODUL.PRESS
4100D0738	FIXATION FLEXIBLE
4100D0813	ROULETTE
4100F0027	CUVE DURALINOX 1500 W
4100G0304	CAISSE SUP.1500 TEMPO
4100G0305	CAISSE INF.1500 TEMPO
4100M0081	BOUCHON DE SECURITE

Pièces de modulation de vapeur vous ne les trouverez pas sur le dessin:

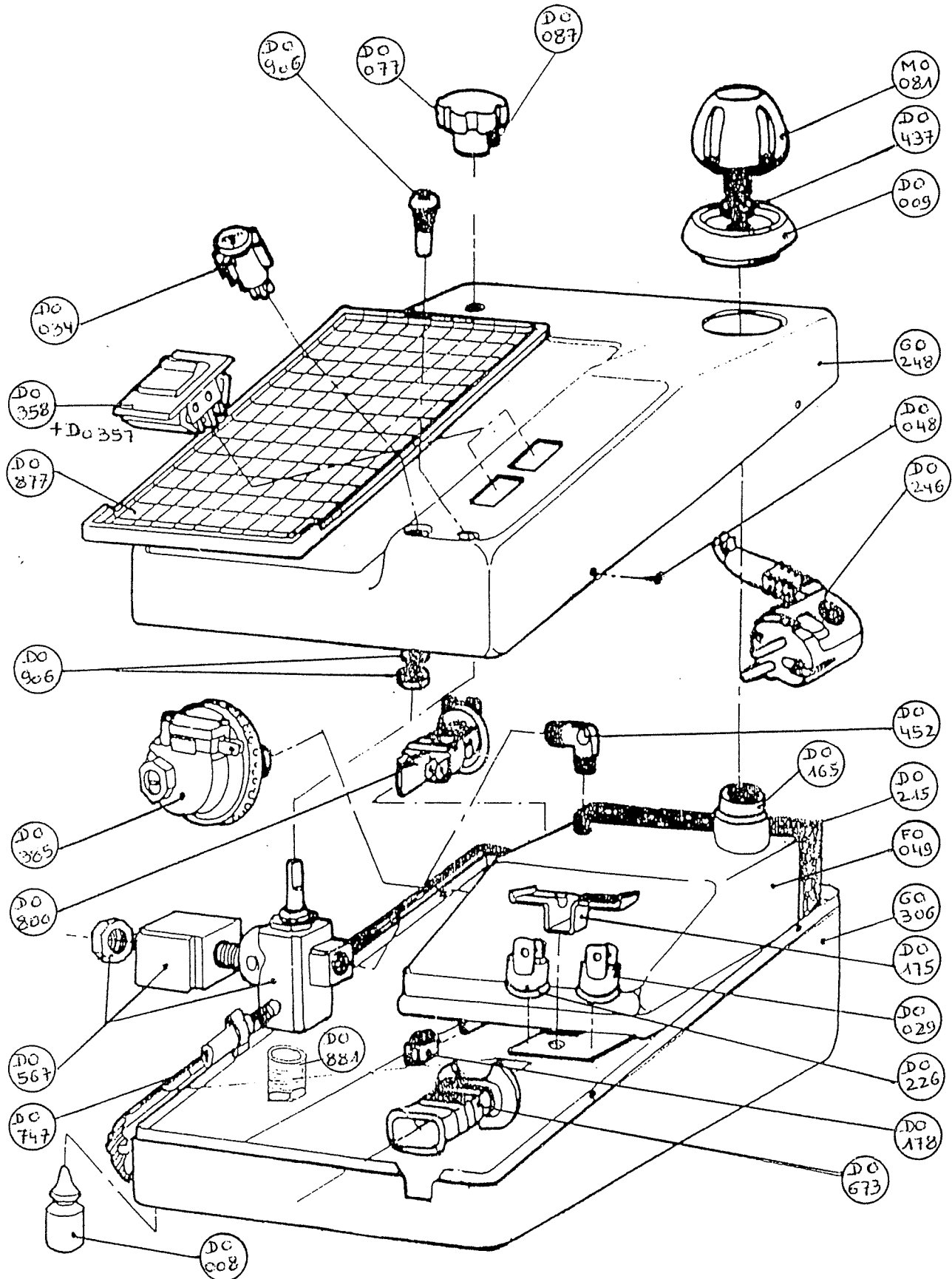
4100D0073	JOINT DE REGULATION VAPEUR
4100D0087	VIS MODULATION VAPEUR
4100D0207	VIS TIGE REGULATION VAPEUR
4100D0306	TIGE REGULATION VAPEUR
4100G0012	BOÛTON MODULATION VAPEUR





FER PRESING FP 1000 TEMPO

CODE	DESIGNATION
4100D0008	TAMPON CALE SEMELLE FER
4100D0009	COLLERETTE DE REMPLISSAGE
4100D0029	THERMOSTAT 165°
4100D0034	VOYANT D'EAU
4100D0048	VIS DE CAISSE
4100D0077	BOUTON REGULATION VAPEUR
4100D0087	VIS MODULATION VAPEUR
4100D0165	GOULOT LAITON
4100D0175	FIXATION THERMOSTAT
4100D0178	DOMINO
4100D0215	LAINES DE ROCHE
4100D0226	THERMOSTAT 145°
4100D0246	CABLE D'ALIMENTATION
4100D0357	INTERRUPTEUR FER + PROTECTION
4100D0358	INTERRUPTEUR M/A
4100D0385	PRESSOSTAT
4100D0437	JOINT DE BOUCHON
4100D0452	COUDE SORTIE CUVE M/M
4100D0567	ELECTROVANNE MOBUL.PRESS
4100D0673	PROTEGE CABLE FER
4100D0747	PARE CHOC
4100D0800	ARRIVEE SECTEUR
4100D0877	SEMELLE REPOSE FER INTEGREE
4100D0881	COUDE SORTIE ELECTROVANNE
4100D0906	ECROU + RONDELLE EMB.GUIDE FILS
4100F0049	CUVE 1.5L
4100G0248	CAISSE SUPERIEURE
4100G0306	CAISSE INFERIEURE
4100M0081	BOUCHON DE SECURITE



FP1000
 TEMPO