

INFORMATION
TECHNIQUE

SINGER S.A.V.

DESTINATAIRES

CONTROLE QUALITE

S.A.V. X

MARKETING

MAGASINS X

FRANCHISE X

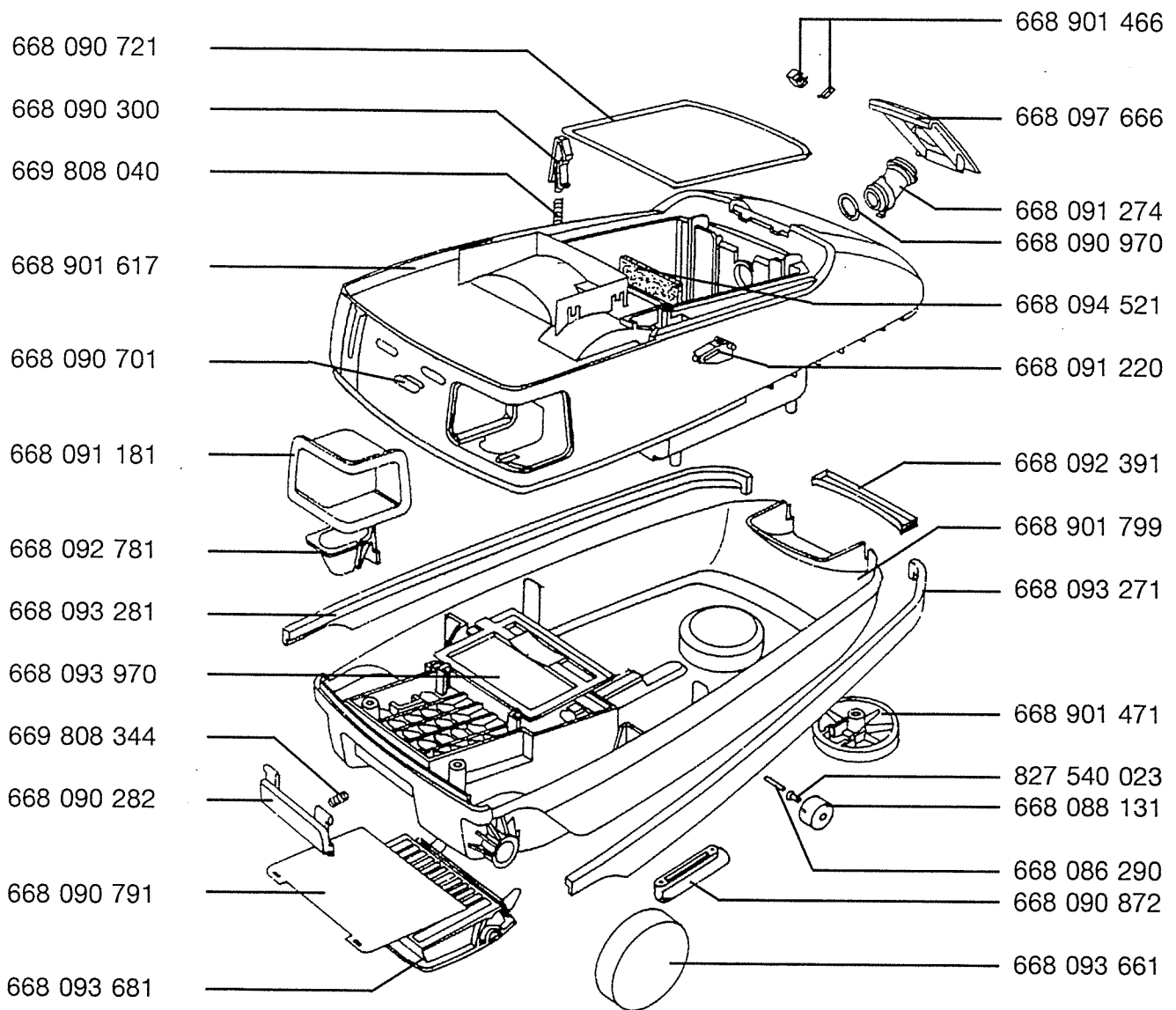
PRESTATAIRES

DATE 12 Septembre 1995

N°

MATERIEL CONCERNE :
ASPIRATEUR " RUBIS "

Nous vous adressons ci-joint, la vue éclatée de l'aspirateur RUBIS.
ainsi que le schéma électrique.



Teile nicht im Bild

668 901 264 Staubbeutel Gr. 24 / 25 Kartonverpackung

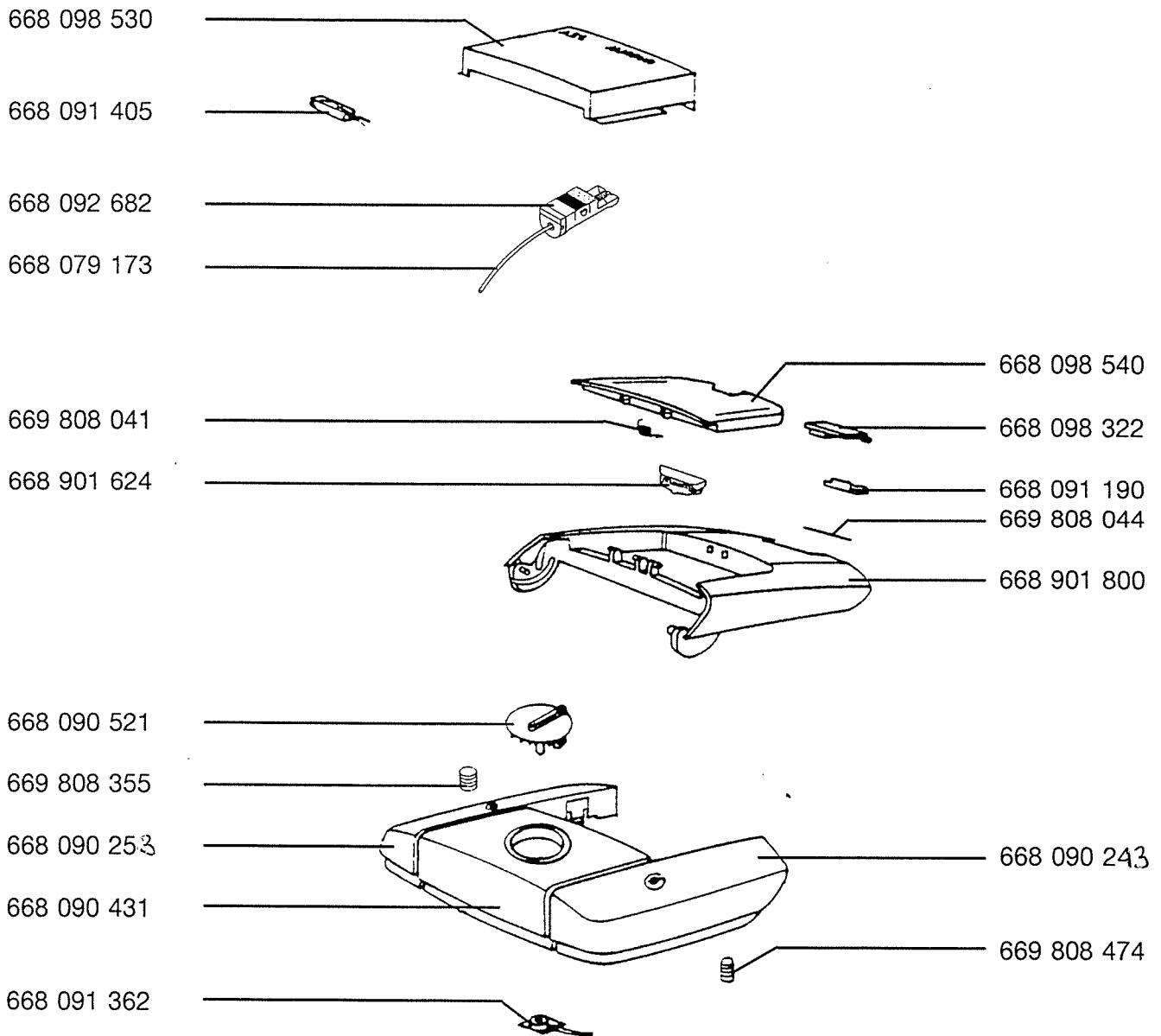
ETNR	PG	BEZEICHNUNG	DESIGNATION	DESIGNATION
668 086 290	H*	ACHSE	SHAFT	AXE
668 088 131	T*	ROLLE SW	ROLL	ROULETTE
668 090 282	Y*	TASTE MICROFILTER SW	BUTTON M.FILT	COUVERCLE
668 090 300	K*	FILTERSICHERUNG	HOLDER BAGS	
668 090 701	K*	FUSS SW	FOOT	PIED
668 090 721	Y*	DICHTUNG STAUBRAUM	GASKET	JOINT
668 090 791	Y*	MICROFILTER 5	MICRO FILTER	MICROFILTRE
668 090 872	T*	HALTERUNG SW.	SUPPORT	SUPPORT
668 090 970	N*	VERBINDUNG DICHT	GASKET	PIECE DE LIAISON
668 091 181	V*	STECKKASTEN ANT	HOUS.SOCKET	
668 091 220	N*	SCHARNIER	HINGE	CHARNIERE
668 091 274	V*	VERB.ROHR SW		
668 092 391	N*	ABDECKUNG GRIFF SW	COVER HANDLE	CACHE
668 092 781	T*	STECKERTRICHTER ANT	FUNNEL PLUG	
668 093 271	A	LEISTE RE K ANTR.	BAR	ENJOLIVEUR
668 093 281	A	LEISTE LI K ANTR.	BAR	ENJOLIVEUR
668 093 661	Y*	RAD ANT.	WHEEL	ROUE
668 093 681	A	DECKEL MICROFILTER	LID	COUVERCLE
668 093 970	Y*	DECKEL LUFTKANAL	LID	COUVERCLE
668 094 521	Y*	HYGIENEFILTER 2-LAG.	HYGIENEFILTER	
668 097 666		SCHLAUCHBLENDE ORANG		
668 901 264	F	STAUBBEUTEL 24/25KAR	PAPER BAGS	SAC A POUSSIERE
668 901 466	A	STECKDOSE	SOQUET	
668 901 471	A	BUGRAD KPL SW	WHEEL	ROUE AVANT
668 901 617	L	TRAEGER K DUNKELROT	SUPPORT	SUPPORT
668 901 799		GEH UNT KL DUNKELROT	HOUSING	CARCASSE
669 808 040	H*	DRUCKFEDER	SPRING	RESSORT
669 808 344	H*	DRUCKFEDER	SPRING	RESSORT
827 540 023	K*	D7340 5X0.4X5	RIVET	VISSERIE

AEG Hausgeräte GmbH

 Vorsitzender des Aufsichtsrats: Leif Johansson
 Vorstand: Carthaus Damm, Vorsitzender; Otto Koehn, Helmut Sürle

 Sitz: Nürnberg
 Amtsgericht: Nürnberg HRB 12802

USt-IdNr: DE811683347



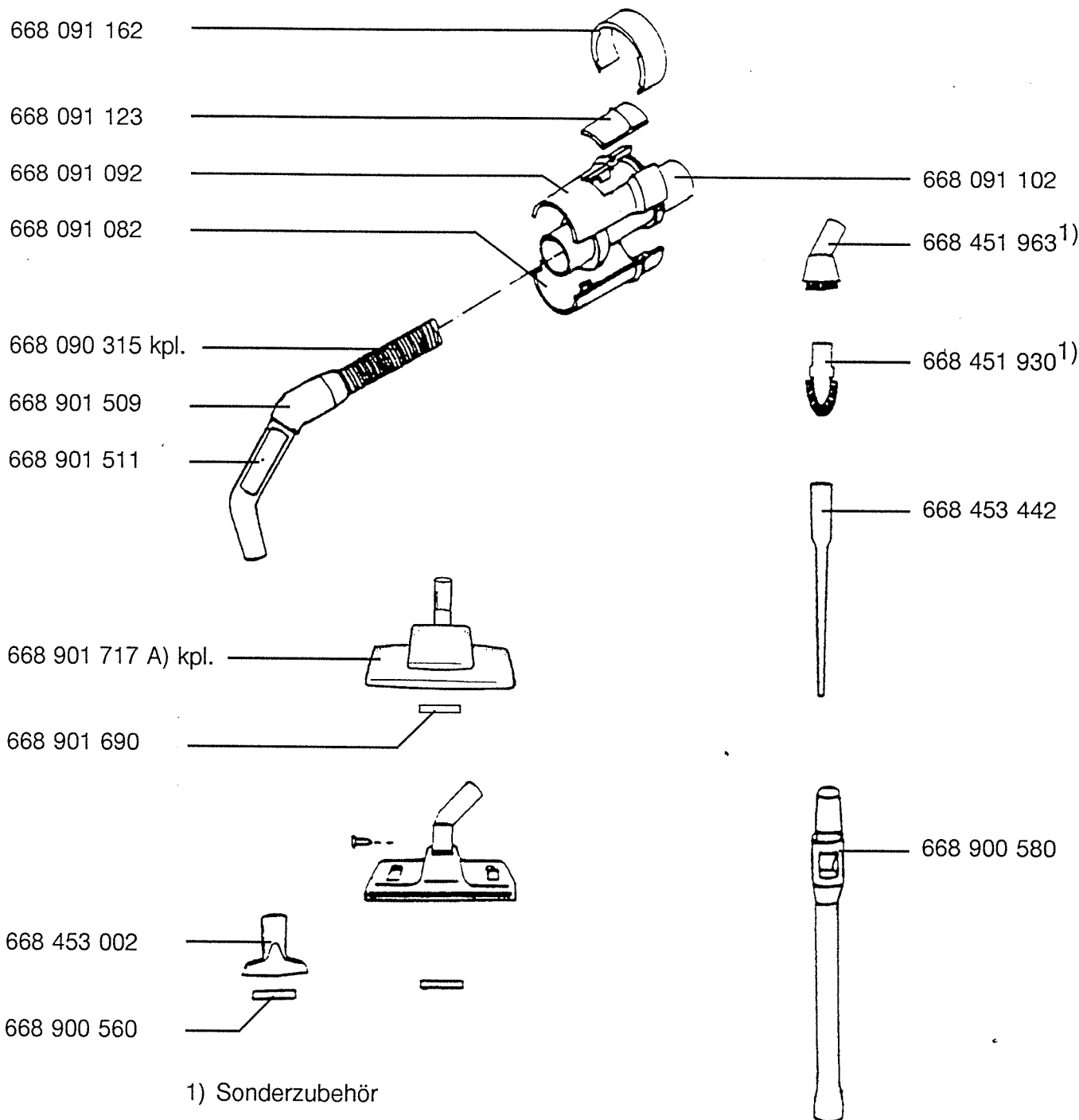
ETNR	PG	BEZEICHNUNG	DESIGNATION	DESIGNATION
668 090 261	N*	GUMMIPUFFER	RUBBER STOP	AMORTIS. CAOUTCH
668 090 891	A	DICHTUNG MOTORRAUM	GASKET	JOINT
668 091 261				
668 091 460	H*	UEBERGANGSTUECK	ADAPTER	
668 091 472	H*	SCHLAUCH 110	HOSE	DURITE
668 092 380	N*	DICHTUNG LITZE	RUBBER BUSH	JOINT
668 093 740	A	DICHTUNG GEBLAESE 2	GASKET FAN	JOINT
668 093 800	I	ELECTRONIC 90/3.	ELECTRONIC	BOITIER ELECTRON
668 455 200	N*	BREMSHEBEL	LEVER BRAKE	LEVIER FREIN
668 900 610	Z	KABELROLLER SW.	CORD REWIND	ENROULEUR
668 900 637	E	SCHAUFELRAD	BLADE	ROUE
668 900 835	A	SCHALTER NETZ	SWITCH	INTERRUPTEUR
668 901 435	Z	GEBLAESE	FAN	MOTOR
668 901 439	Y*	BREMSE KPL	BRAKE	FREIN
669 808 312	H*	DRUCKFEDER	SPRING	RESSORT

AEG Hausgeräte GmbH

Vorsitzender des Aufsichtsrats: Leif Johansson
 Vorstand: Carlhans Damm, Vorsitzender; Otto Koehn, Helmut Sürie

Sitz: Nürnberg
 Amtsgericht: Nürnberg HRB 12802

USt-IdNr: DE811683347



Teile nicht im Bild

- 668 027 660 A) Rad 60 mm
- 668 901 721 A) Rad 22 mm
- 668 027 780 A) Achse 4 mm
- 668 900 840 A) Dichtleiste
- 668 900 840¹⁾ Bodendüse speziell für glatte Böden

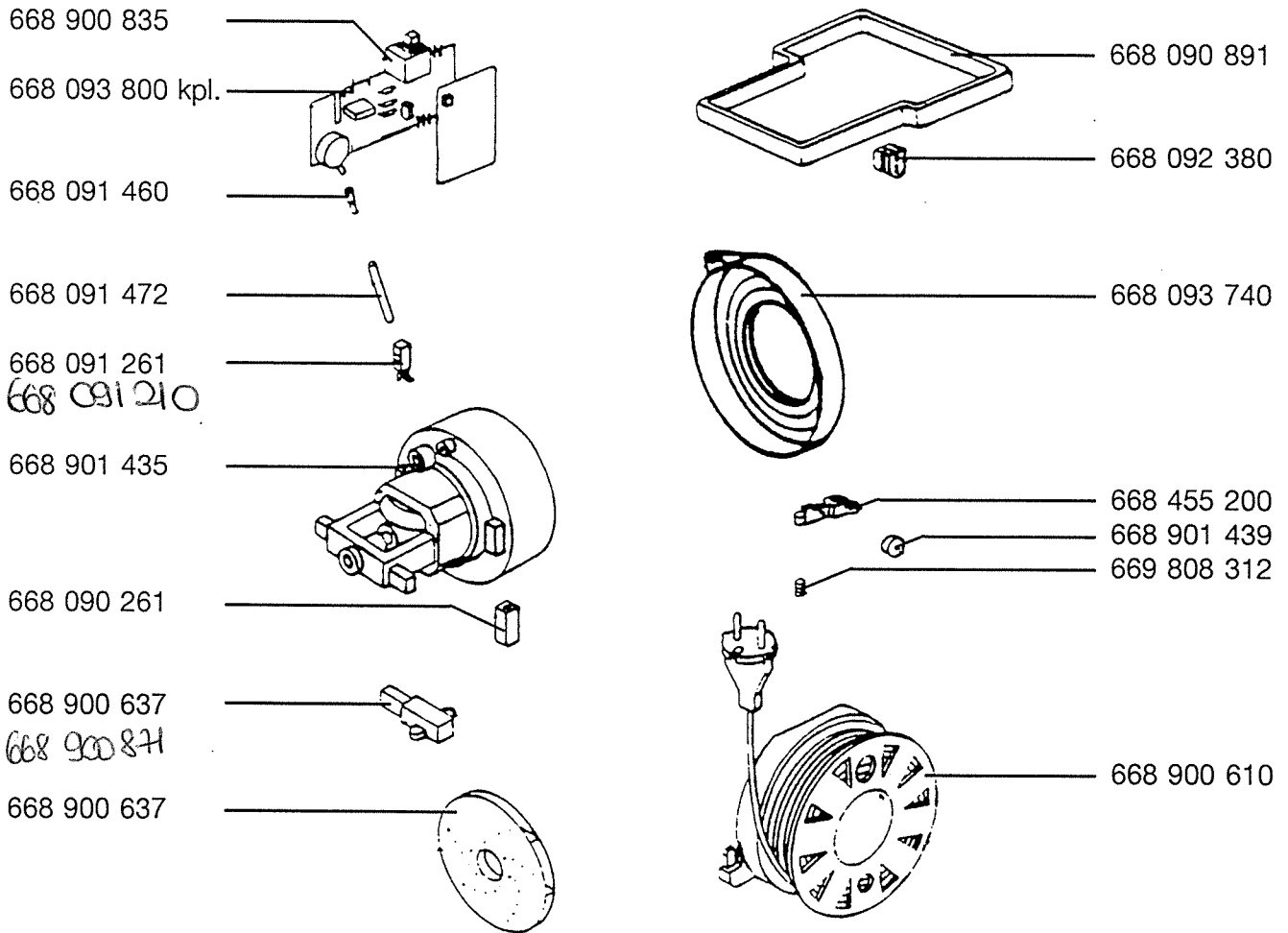
ETNR	PG	BEZEICHNUNG	DESIGNATION	DESIGNATION
668 079 173	P*	SCHLAUCH	HOSE	DURITE
668 090 244	A	BREMSTASTE ANT	BRAKE BUTTON	TOUCHE FREIN
668 090 254	A	TASTE ANT	SWITCH BUTTON	TOUCHE
668 090 431	Y*	BLENDE F. DREHELECTR	COVER CONTROL	BANDEAU
668 090 521	T*	KNEBEL ANT	KNOB	MANETTE
668 091 190	H*	RASTTEIL SW	CATCH	GUIDE
668 091 362	A	LEITERPL D/3	PCB BOARD	PLAQUETTE
668 091 405	Y*	ANZEIGE KPL.	INDICATOR	INDICATEUR
668 092 682	A	MECHAN.FUELLANZEIGE		
668 098 322		TASTE ORANGE	PUSH BUTTON	TOUCHE
668 098 530		BLENDE RUBIS	PANEL	BANDEAU
668 098 540		ZUB.DECKEL DUNKELROT		
668 901 624	A	TASTE ZUBEHÖRF.DRT	PUSH BUTTON	TOUCHE
668 901 800		DECKEL K DUNKELROT	LID	COUVERCLE
669 808 041	N*	DREHFEDER	SPRING	RESSORT
669 808 044	K*	FEDER RUECKSTELL	SPRING	RESSORT
669 808 355	H*	DRUCKFEDER	COMPRESSION SPRING	RESSORT
669 808 474	K*	FEDER DRUCK	SPRING	RESSORT

AEG Hausgeräte GmbH

Vorsitzender des Aufsichtsrats: Leif Johansson
 Vorstand: Carlhans Damm, Vorsitzender; Otto Koehn, Helmut Sürle

Sitz: Nürnberg
 Amtsgericht: Nürnberg HRB 12802

USt-IdNr: DE811683347



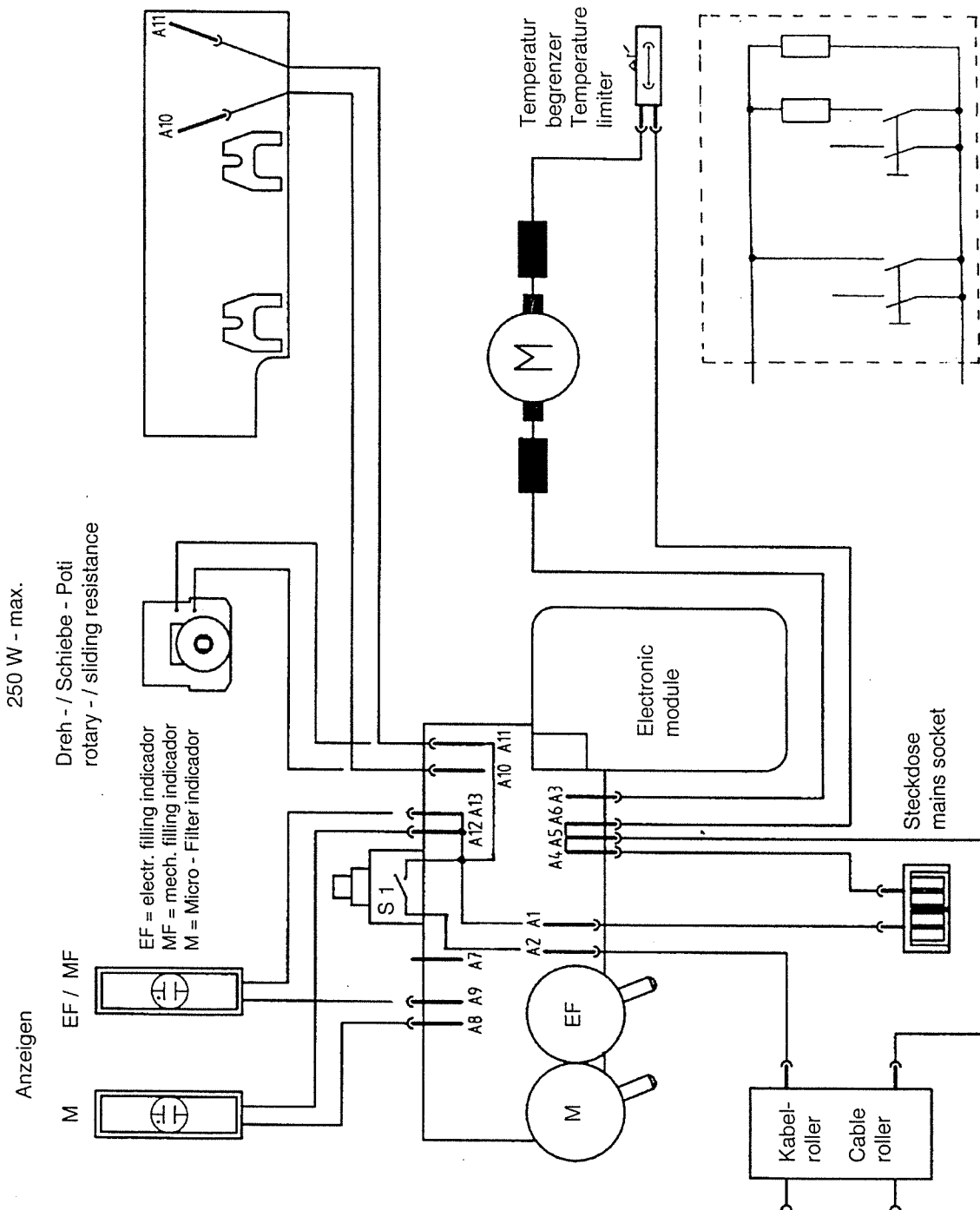
Schaltplan auf M 01

10/08/95

A04

5101

ETNR	PG	BEZEICHNUNG	DESIGNATION	DESIGNATION
668 027 660	V*	RAD 60 MM VARIO 4000	WHEEL	ROUE
668 027 780	H*	ACHSE 4MM VARIO 4000	SHAFT	AXE
668 090 315	Z	SAUGSCHLAUCH KPL.SW	SUCTION HOSE	TUYAU FLEXIBLE
668 091 082	Y*	SCHALE 1 SW	TRAY	BAC
668 091 092	Y*	SCHALE 2 SW	TRAY	BAC
668 091 102	Y*	SCHLAUCHHUELSE-SW	HOSE BUSH	
668 091 123	N*	DRUCKTASTE SW	PUSH BUTTON	TOUCHE
668 091 162	T*	RASTRING SW	CATCH RING	ANNEAU ARRET
668 451 930	A	HEIZKOERPERBUERST SW		
668 451 963	D	SAUGPINSEL SW.	DUSTING BRUSH	BROSSE POUR MEUBLE
668 453 002	D	POLSTERDUESE ANT	UPHOLSTERY NOZZLE	SUCEUR A CAPITONNA
668 453 442	A	FUGENDUESE ANT	NOZZLE GAP	SUCEUR PLAT
668 900 560	Z	FADENHEBER	THREAD-COLLECTORS	RAMASSE-FILS
668 900 580	J	TELESKOPROHR	TUBE TELESCOP	TUBE TELESCOP
668 900 840	Z	BODENDÜSE SPEZ.ANTR.	NOZZLE	SUCEUR
668 901 509	A	SCHALE KPL. ANT	HOUSING	BAC
668 901 511	C	KRUEMMER ANT.	BOW	TUBE COUDE
668 901 690	Y*	FADENHEBER	THREAD-COLLECTORS	RAMASSE-FILS
668 901 717	Z	VARIO 4000 NEUTRAL		
668 901 721	Y*	RAD 22 MM VAR	WHEEL	ROUE



250 W - max.

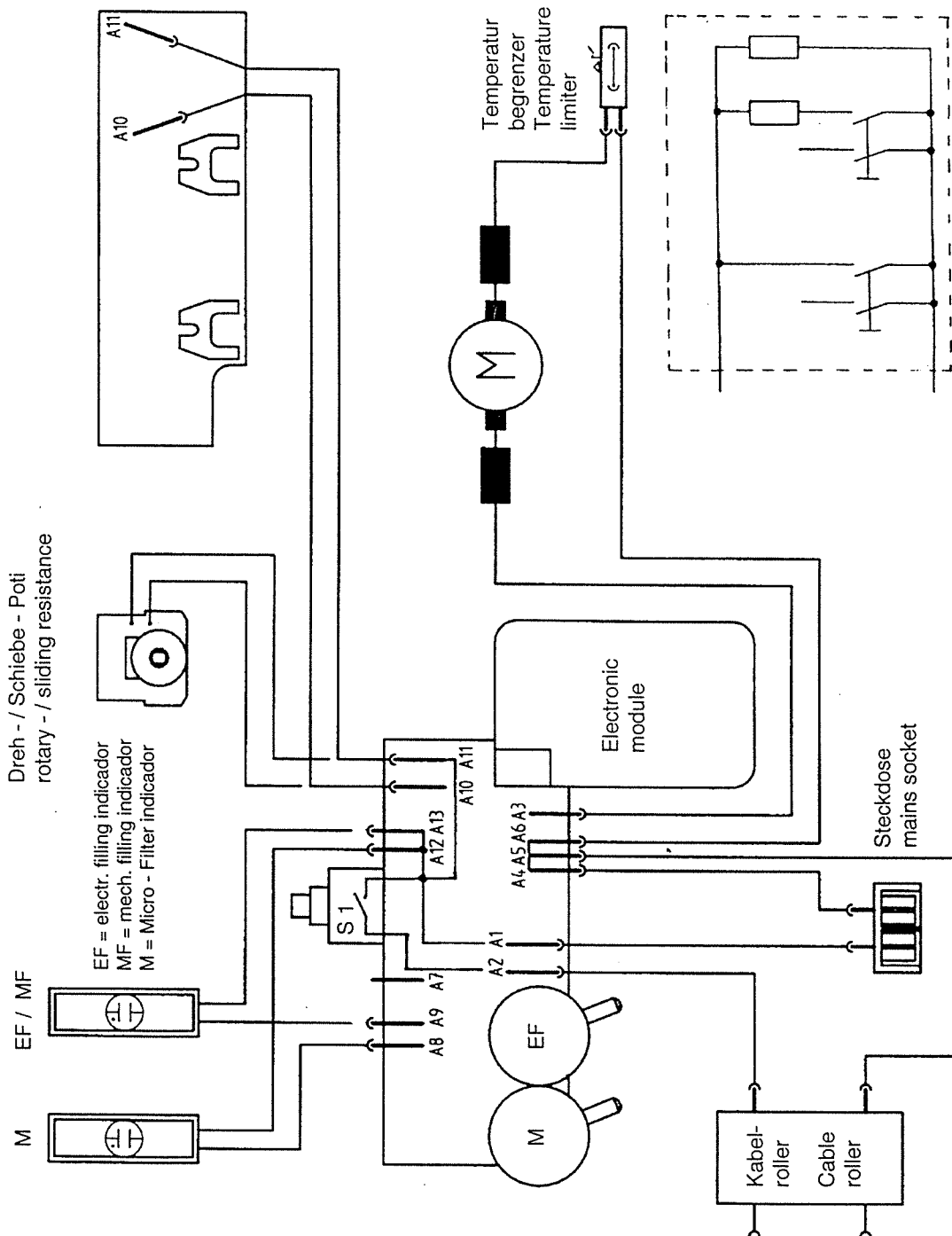
Dreh - / Schiebe - Poti
rotary - / sliding resistance

Anzeigen

EF / MF

M

EF = electr. filling indicator
MF = mech. filling indicator
M = Micro - Filter indicator



Technische Daten:

Spannung
Anschlußwert
mittl. Stromaufnahme
max. Saugleistung an der Düse
max. Luftmenge Liter / sec
Staubbehälter - Volumen
max. Motordrehzahl (Leerlauf)
min. Unterdruck

Voltage
Power input
average current input
max. suck power at nozzle
max. air flow liters / sec.
capacity dust chamber
max. motor speed
min. under pressure

230 V
1300 W
5,5 A
240 - 250 W
30
4 Liter
ca. 26000 U / min.
190 hPa (mbar)