



## DESIGNER EMBELLISHMENT ATTACHMENT

# IMPORTANTES CONSIGNES DE SÉCURITÉ

Lisez attentivement toutes les consignes avant d'utiliser cet accessoire ménager.

Lors de l'utilisation d'un appareil électrique et ses accessoires, des précautions de sécurité essentielles doivent toujours être respectées, y compris les suivantes :

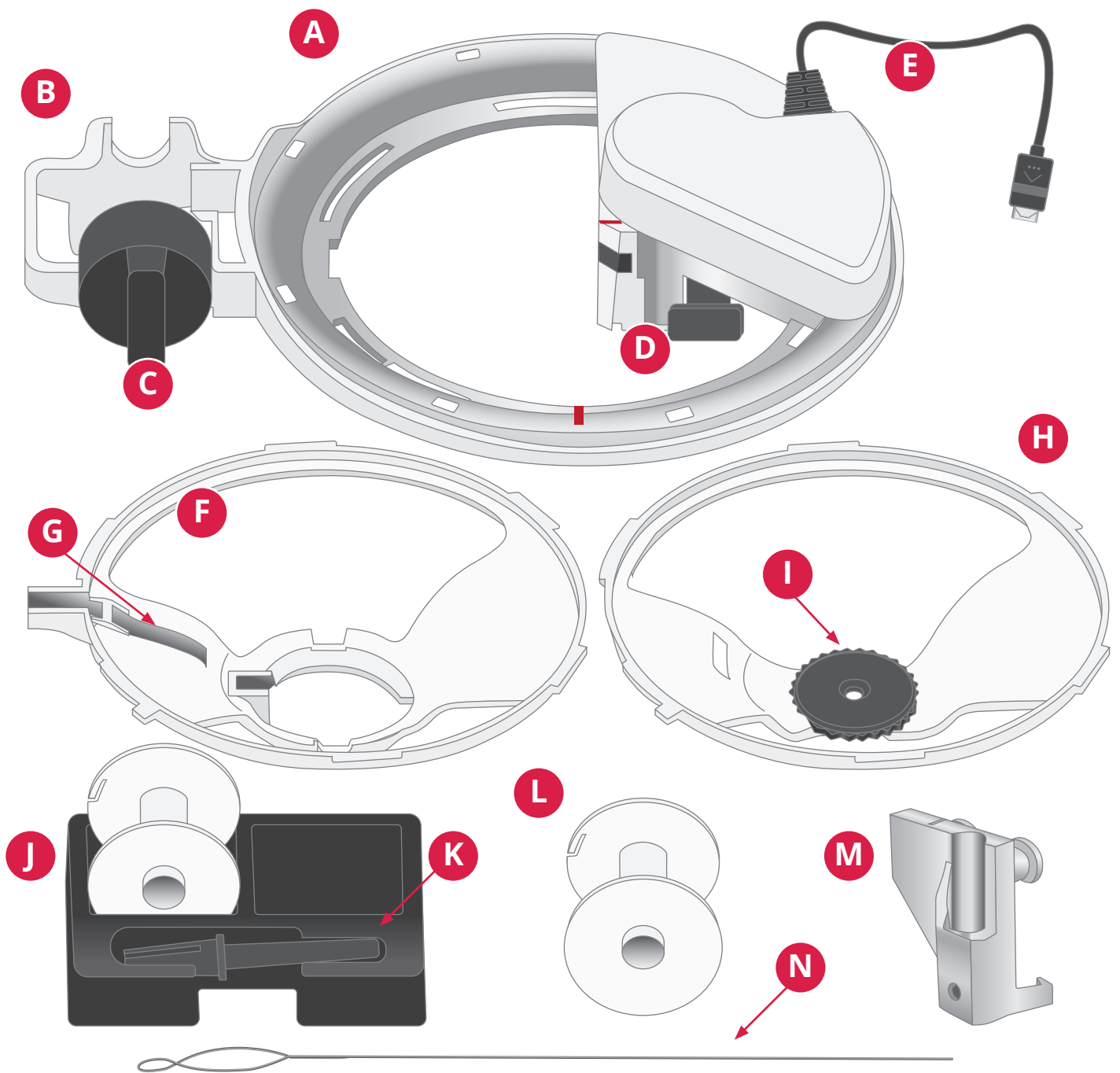
Conservez les consignes de sécurité dans un lieu approprié à proximité de la machine. Veillez à les transmettre avec la machine si celle-ci est donnée à une autre personne.

Cet appareil est destiné à être utilisé par des adultes. L'appareil peut être utilisé sous la surveillance d'un adulte par (i) des enfants âgés de 8 à 12 ans et (ii) des personnes aux capacités physiques, sensorielles ou mentales réduites ou manquant d'expérience et de connaissances si elles ont reçu des instructions concernant l'utilisation de l'appareil en toute sécurité et comprennent les risques encourus. Le nettoyage et l'entretien à réaliser par l'utilisateur ne doivent pas être effectués par des enfants sans surveillance. Il est interdit à quiconque de jouer avec la machine. Les enfants de moins de 8 ans ne sont pas autorisés à utiliser la machine.

## AVERTISSEMENT —POUR RÉDUIRE LE RISQUE DE BRÛLURES, INCENDIE, ÉLECTROCUTION OU BLESSURES CORPORELLES :

- Ne laissez pas les enfants jouer avec la machine. Il est fortement recommandé de redoubler d'attention lorsque l'accessoire est situé à proximité d'enfants.
- N'utilisez cet accessoire que pour son usage prévu, comme décrit dans ce manuel.
- Ne faites jamais fonctionner cet accessoire si la prise ou le cordon sont endommagés, s'il ne fonctionne pas correctement ou s'il est tombé par terre ou a été endommagé ou plongé dans l'eau.
- N'utilisez pas la machine à l'extérieur.
- N'utilisez pas votre machine à proximité de bombes aérosols ou de vaporisateurs, ou lorsque de l'oxygène est administré.
- Ne faites jamais fonctionner l'appareil si une ou plusieurs ouvertures de ventilation sont bouchées. Évitez toute présence de peluches, poussières, chutes de tissus dans la ventilation ou dans la pédale de commande.
- Ne faites jamais tomber ou ne glissez aucun objet dans les ouvertures.
- Ne débranchez pas la machine en tirant sur le cordon. Pour débrancher, saisissez la prise et non le cordon.
- Ne placez jamais d'autres objets sur l'accessoire.
- N'utilisez pas l'accessoire si ce dernier est mouillé.
- Si le cordonnet de l'accessoire est endommagé, il doit être remplacé par le fabricant ou son agent de service ou par une personne ayant une qualification similaire, afin d'éviter tout risque.
- Conçu pour un usage domestique. Utilisez uniquement avec les machines à coudre recommandées dans ce manuel.
- Retournez l'accessoire au distributeur ou au centre technique le plus proche pour toute révision, réparation ou réglage mécanique ou électrique.
- N'approchez pas vos doigts des parties mobiles. Faites particulièrement attention autour de l'aiguille de la machine.

## CONSERVEZ CES CONSIGNES DE SÉCURITÉ



## Embellishment Attachment - Description générale

- |                         |                                 |
|-------------------------|---------------------------------|
| A. Unité de décoration  | H. Base de ruban                |
| B. Support de bobine    | I. Guide ajustable              |
| C. Verrou de bobine     | J. Unité de rangement de bobine |
| D. Levier de dégagement | K. Bobineur                     |
| E. Fiche de connexion   | L. Bobine                       |
| F. Base de laine/perle  | M. Support de l'accessoire      |
| G. Canal d'enfilage     | N. Fil d'enfilage               |

## Introduction

Avec l'accessoire de décoration, vous pouvez créer des broderies avec une texture qui se démarque vraiment ! À la différence des simples points de couture à la surface du tissu, la texture du ruban, du brin de laine ou de la perle permet de créer des broderies qui semblent sortir du tissu. L'accessoire Embellishment Attachment (CEA) est ici appelé « accessoire de décoration ».

## Pour commencer

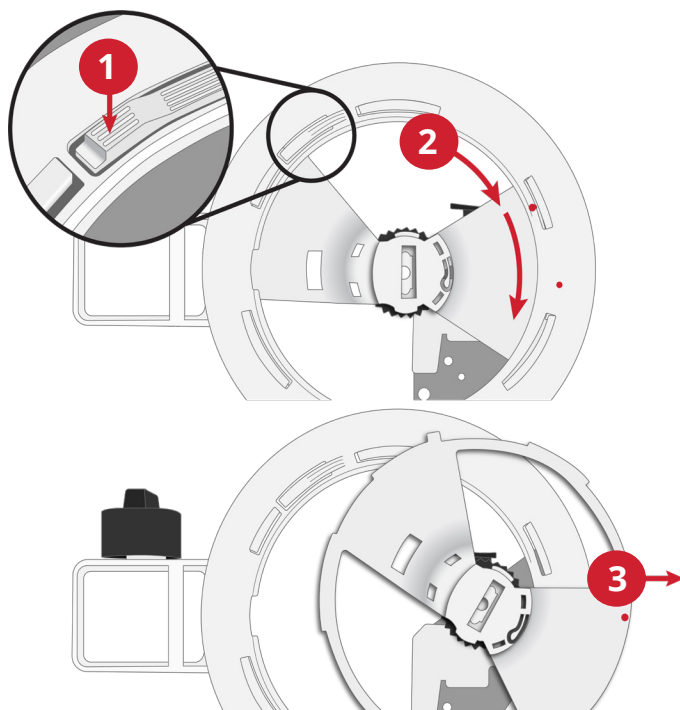
Ces instructions fournissent un guide permettant de configurer l'accessoire de décoration. Des conseils spéciaux pour chaque technique sont disponibles dans le didacticiel technique respectif de votre machine à coudre et à broder. Retrouvez les didacticiels de broderie avec rubans, brins de laine et chaînes de perles dans la section « Accessoires de décoration » ou « Accessoires de broderie ».

Pour consulter les motifs que vous pouvez créer à l'aide de l'accessoire de décoration Creative, veuillez consulter votre livret d'échantillons mySewnet Library.

## Retirer une base de l'unité de décoration

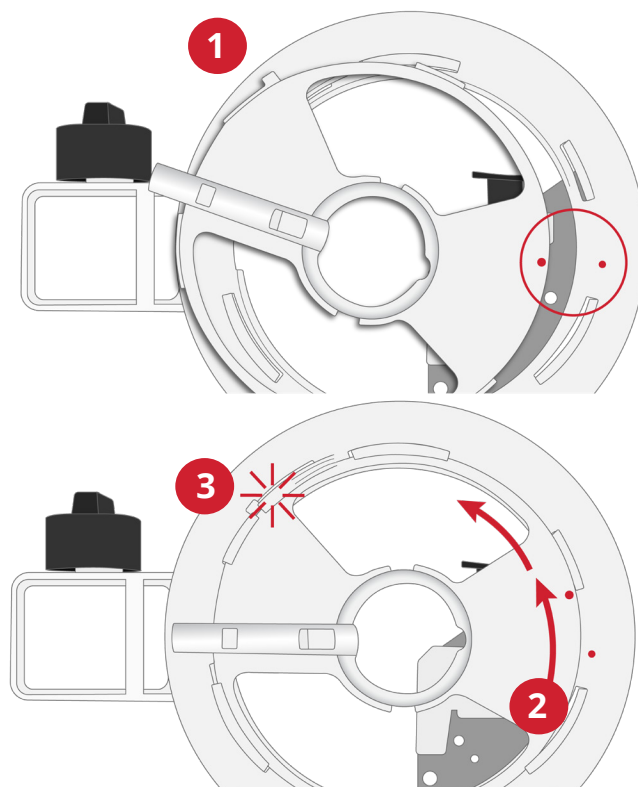
Il existe deux bases interchangeables à utiliser pour les broderies de décoration. L'un est utilisé lors de la broderie avec des rubans et l'autre est utilisé avec les brins de laine et les chaînes de perles.

1. Placez l'unité de décoration de l'accessoire de décoration avec le dessous orienté vers le haut.
2. Pour retirer la base interchangeable, appuyez sur le bouton de déverrouillage et tournez le guide dans le sens des aiguilles d'une montre.
3. Soulevez-le pour le retirer.



## Monter un guide sur l'unité de décoration

1. Placez l'unité de décoration avec le dessous orienté vers le haut.
2. Pour fixer la base à utiliser, placez-la sur le dessus de l'unité de décoration. Le repère rouge sur l'unité de décoration et le repère sur le guide doivent correspondre.
3. Verrouillez le guide en position en le tournant dans le sens inverse des aiguilles d'une montre jusqu'à entendre un clic.



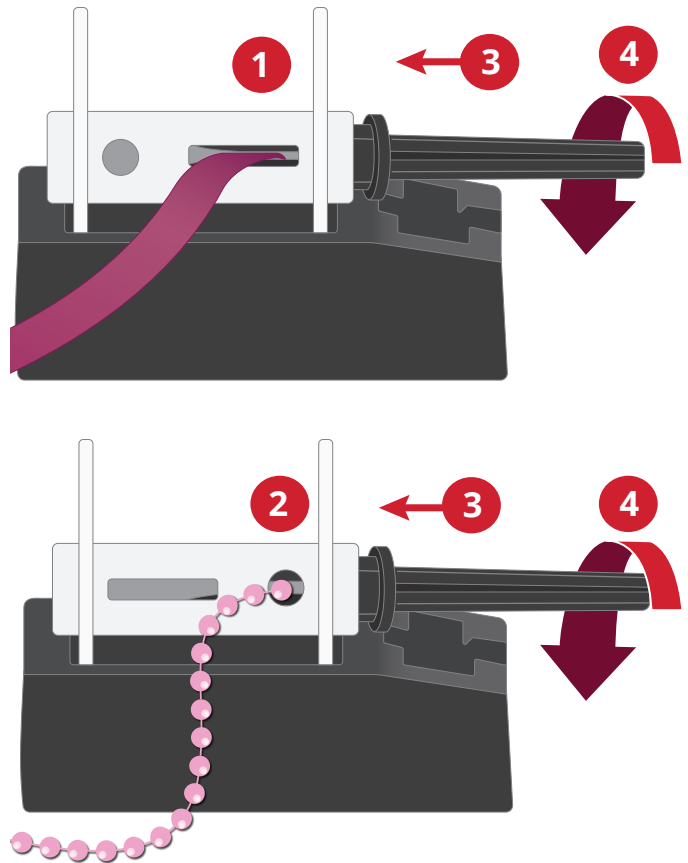
## Bobinez les décorations sur la bobine

La longueur de la décoration nécessaire pour un motif donné est répertoriée dans le Livre d'échantillons et dans l'Aide rapide disponibles pour chaque bloc de couleur de décoration.

1. Placez la bobine dans l'unité de rangement de bobine, avec la fente rectangulaire orientée à droite si vous bobinez des rubans. Insérez la décoration dans la fente.
2. Placez l'ouverture circulaire vers la droite si vous bobinez des chaînes de perles ou des brins de laine. Insérez la décoration dans la fente.
3. L'une des extrémités du bobineur est divisée en deux. Cette extrémité est utilisée pour maintenir la décoration en place lorsque vous commencez à bobiner. Insérez l'extrémité fendue du bobineur dans le trou situé à l'extrémité droite de la bobine.
4. Commencez à bobiner en faisant tourner le bobineur loin de vous.

*Remarque : Si votre ruban a un bon et mauvais côté, enrroulez-le avec l'endroit orienté vers le bas.*

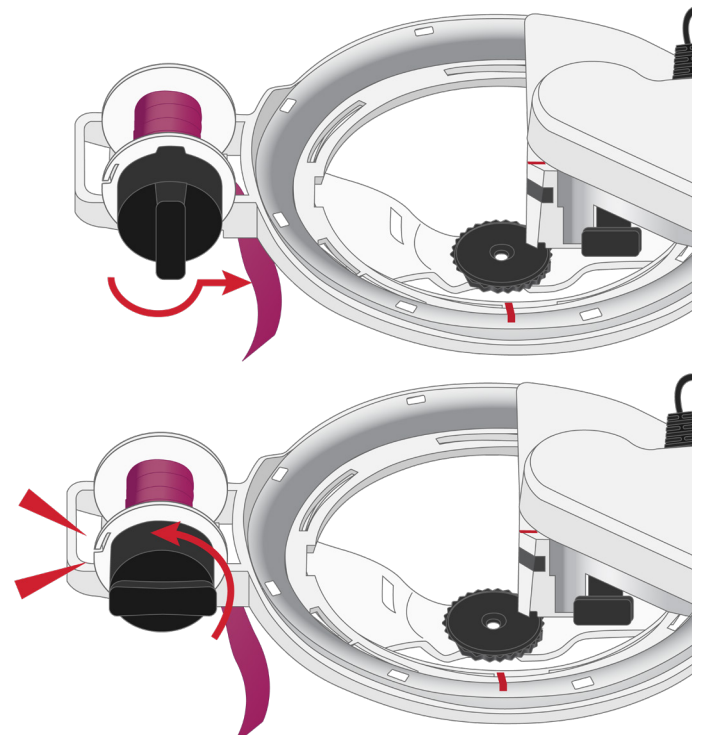
*Astuce : Pour éviter que la décoration ne se défasse lors de la manipulation de la bobine, placez l'extrémité de la décoration dans l'encoche sur la bobine.*



## Placez la bobine dans le support de bobine

1. Placez l'unité de base de l'accessoire de décoration avec le devant orienté vers le haut.
2. Placez l'accessoire de décoration de sorte que le support de bobine soit placé vers la gauche. Placez la bobine dans le support de sorte que la décoration tourne dans le sens inverse des aiguilles d'une montre (elle doit tomber sous l'unité de base à droite de la bobine).
3. Pour faciliter la manipulation lors de l'enfilage, la bobine peut être verrouillée dans le support de bobine. Tournez le verrou de deux crans pour verrouiller la bobine dans le support.

*Remarque : Si vous utilisez des rubans ou du brin de laine, déverrouillez à nouveau avant de commencer à broder, sinon la tension pourrait être affectée. Voir le didacticiel technique respectif.*



## Enfiler le ruban dans la base

Cette section décrit comment enfiler le ruban dans la base. Pour obtenir des instructions sur la façon d'enfiler des brins de laine ou des perles dans la base, voir la section suivante.

Retournez l'accessoire de décoration pour faciliter l'enfilage.

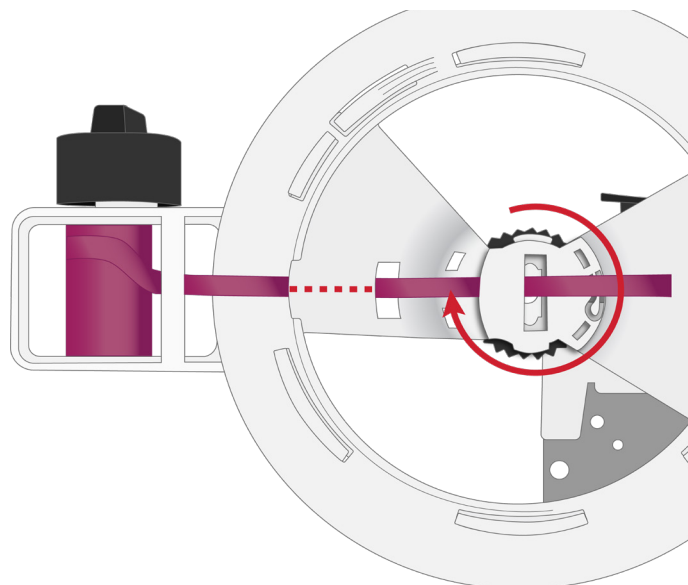
Une fois que le ruban est placé sous le premier guide d'enfilage sur le support de bobine, continuez à enfiler les deuxième et le troisième guide de ruban.

Enfilez le ruban dans le quatrième guide de ruban réglable.

Tout en maintenant le ruban en place, faites tourner la molette de la base réglable jusqu'à ce que les bords de la base correspondent à la largeur du ruban. Ne serrez pas trop, car le ruban devrait reposer à plat. (Si l'ouverture dans la base réglable est trop serrée, tournez d'abord la roue dans le sens inverse des aiguilles d'une montre.)

Retirez soigneusement environ 4 cm (1½ po) de ruban à l'extérieur de l'accessoire de décoration.

*Des instructions supplémentaires sur la façon d'enfiler l'accessoire de décoration sont disponibles dans le didacticiel technique respectif.*



## Enfiler des brins de laine ou des perles dans la base

Cette section décrit comment enfiler le brin de laine ou les perles dans la base. Veuillez noter que les images ne présentent que des perles. Le processus est similaire pour les brins de laine.

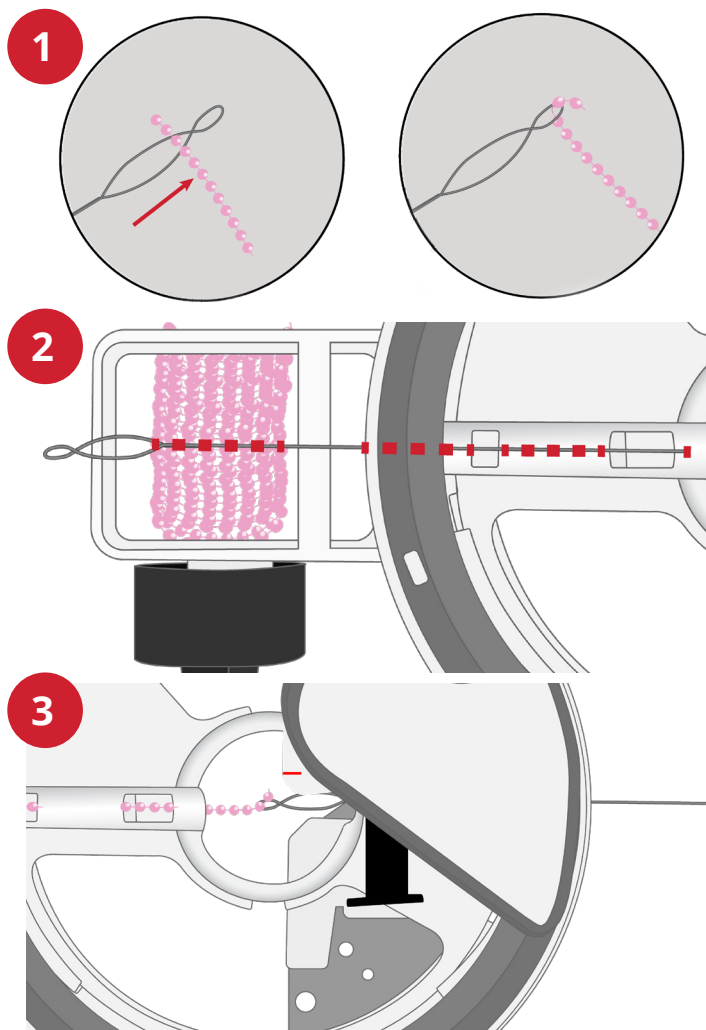
Insérer l'extrémité du brin de laine ou de la chaîne de perles dans le chas du fil d'enfilage. Tirez soigneusement le brin de laine ou la chaîne dans le plus petit chas du fil (1). Cela permet de maintenir le brin de laine en place pendant que vous le tirez à travers le canal d'enfilage.

Lorsque vous utilisez des perles, laissez une perle à l'extérieur du chas.

Placez le fil d'enfilage sur le premier guide d'enfilage sur le support de bobine, puis insérez le fil dans le canal d'enfilage (2).

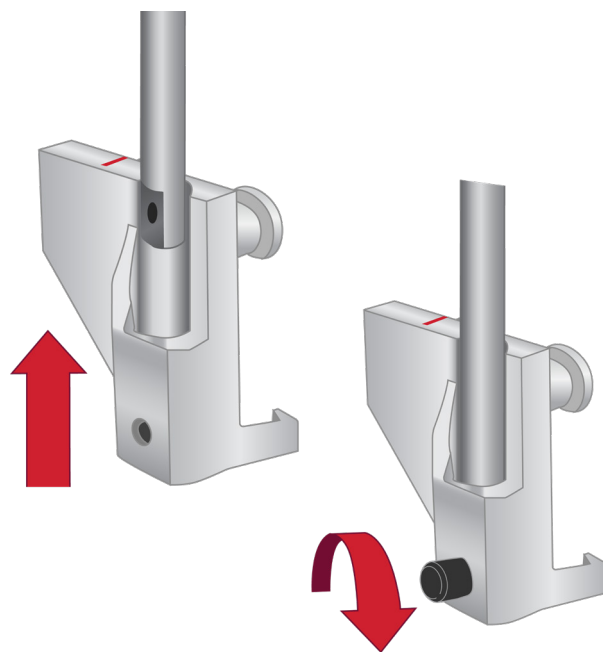
Tirez sur le fil d'enfilage pour insérer le brin de laine à travers le canal d'enfilage. Ne retirez pas le brin de laine ou la chaîne de perles du fil d'enfilage (3).

*Des instructions supplémentaires sur la façon d'enfiler l'accessoire de décoration sont disponibles dans le didacticiel technique respectif.*



## Attachez le cercle, puis fixez le support

1. Faites glisser le cercle de broderie dans la fixation du cercle de l'avant vers l'arrière jusqu'à ce que vous entendiez le déclic de mise en place.
2. Appuyez sur « OK » pour confirmer.
3. Retirez le pied-de-biche et son support.
4. Positionnez le support d'accessoire sur la barre du pied-de-biche par le bas.
5. Insérez la vis et serrez-la.



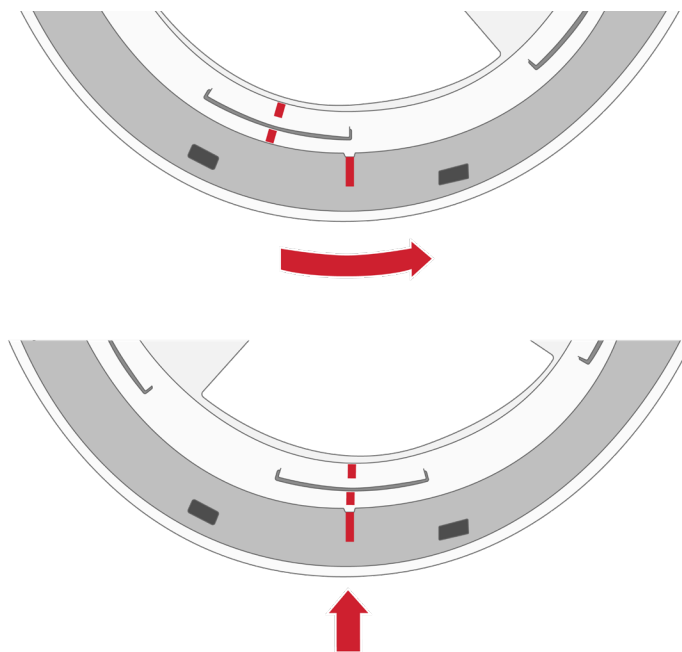
## Alignez les repères sur l'accessoire de décoration

Avant de fixer l'accessoire de décoration à la machine, assurez-vous que les repères rouges sont correctement alignés.

Deux repères doivent correspondre; le repère sur le guide intérieur et le repère sur l'unité de base.

Si les repères intérieurs ne correspondent pas, tenez l'accessoire d'embellissement d'une main et tournez le guide intérieur de l'autre main jusqu'à ce que les deux repères rouges correspondent.

Ne faites pas pivoter l'accessoire manuellement lorsqu'il est branché à la machine.

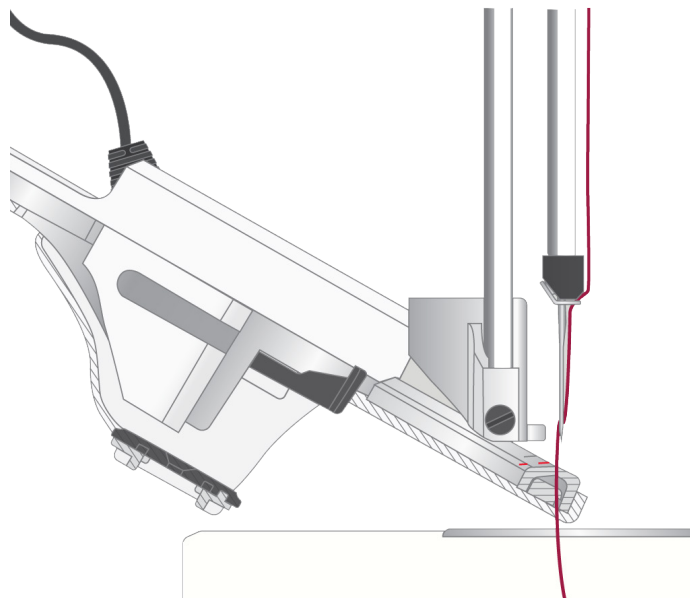


## Fixez l'accessoire de décoration

Lorsque vous atteignez un bloc de décoration dans un motif, le pied-de-biche et l'aiguille se positionnent automatiquement dans la bonne position.

*(Le pied-de-biche doit être levé en position haute et l'aiguille doit être relevée au maximum.)*

Inclinez l'accessoire de décoration et insérez-le soigneusement par derrière. Assurez-vous que les repères rouges sont alignés sur l'aiguille. Faites glisser l'accessoire de décoration vers vous sur le support jusqu'à ce qu'il s'enclenche.



## Branchez l'accessoire de décoration

Branchez le cordon dans la prise de l'accessoire située à l'arrière de la tête de couture de votre machine.

Lorsque l'accessoire de décoration est branché, un message contextuel apparaît pour vous informer que l'accessoire de décoration doit être calibré.

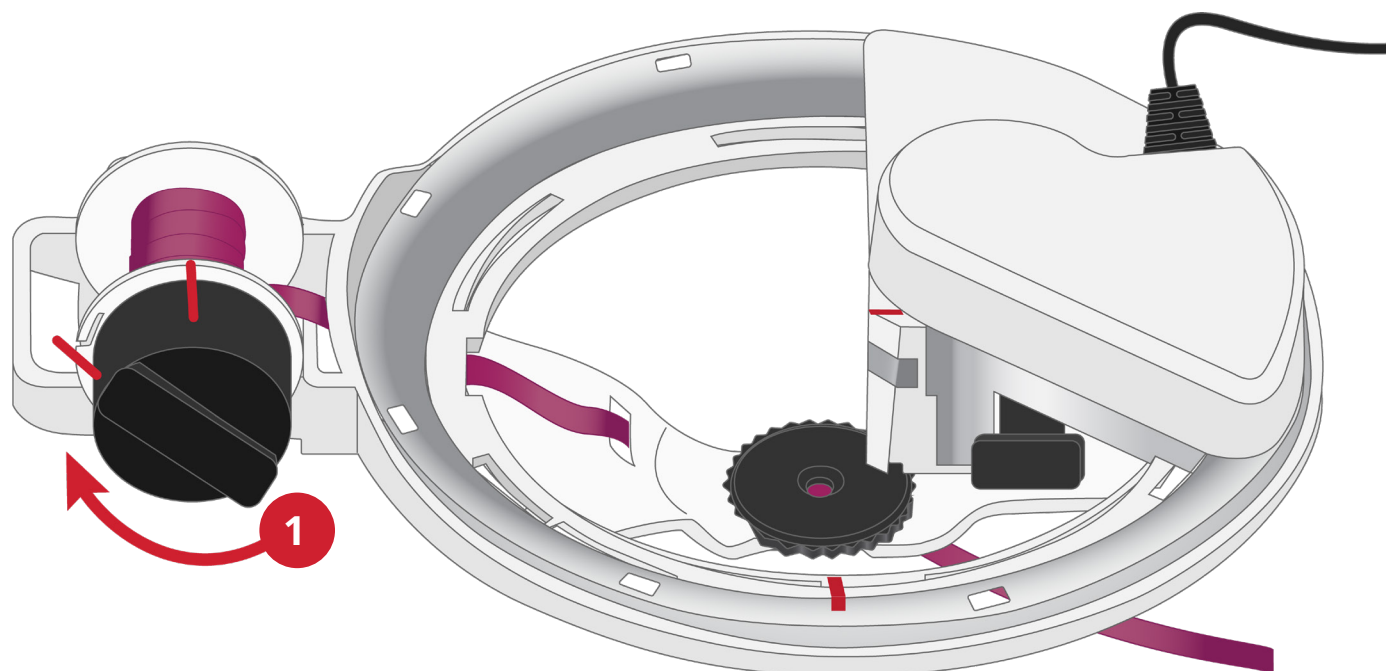
Appuyez sur OK. L'accessoire de décoration sera calibré et se mettra en position de démarrage.

*Remarque : Lorsqu'il est branché, la hauteur de pivotement de l'accessoire de décoration doit être ajustée pour s'adapter à la hauteur de la décoration. La hauteur de pivotement est définie dans le menu des paramètres de broderie temporaire.*





## Commencer votre broderie : Ruban



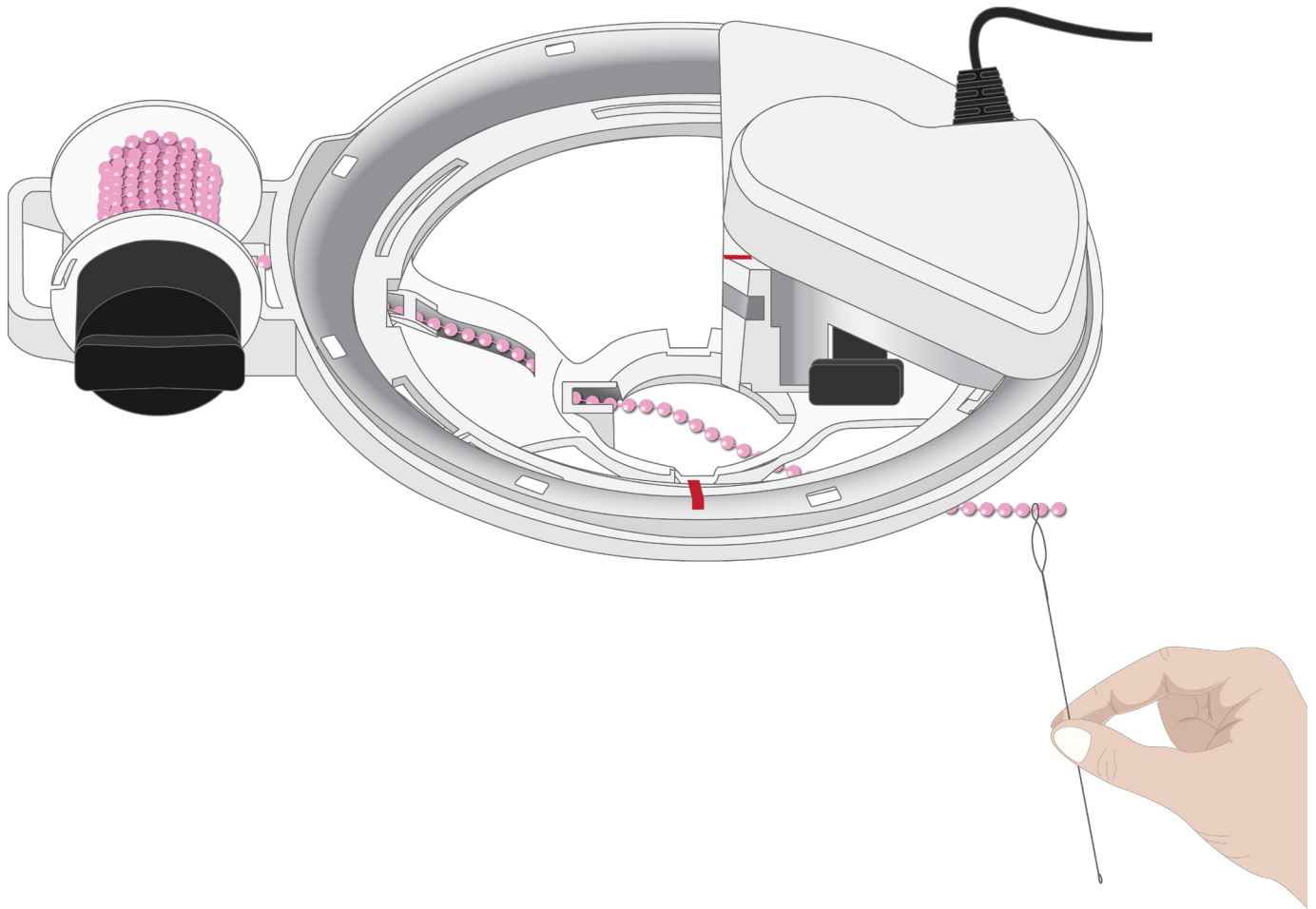
Cette section décrit comment démarrer votre broderie avec des rubans. Pour obtenir des instructions sur la façon de démarrer la broderie avec un brin de laine ou des perles, voir la page suivante. Trouvez le didacticiel sur la broderie de ruban dans la section « Accessoire de décoration » ou « Accessoires de broderie ».

1. Déverrouillez la bobine de deux crans (1).
2. Appuyez sur le bouton Marche/Arrêt pour commencer à broder.

Après quelques points, votre machine s'arrêtera afin que vous puissiez couper le ruban. Coupez délicatement le ruban sous l'accessoire de décoration.

Votre machine vous guidera à travers la broderie ! Des fenêtres contextuelles apparaîtront à l'écran pour vous indiquer quoi faire !

## Commencer votre broderie : Brin de laine ou chaîne de perles



Cette section décrit comment démarrer la broderie avec un brin de laine ou une chaîne de perles. Veuillez noter que les images ne montrent qu'une chaîne de perles. Le processus est similaire pour le brin de laine (voir page précédente). Retrouvez les didacticiels de broderie avec brins de laine et chaînes de perles dans la section « Accessoire de décoration » ou « Accessoires de broderie ».

1. Déplacez le brin de laine vers vous, loin de l'aiguille.
2. Appuyez sur le bouton Marche/Arrêt pour commencer à broder.
3. Restez immobile pendant que la machine coud quelques points pour attacher le fil. La machine s'arrête.
4. Déplacez le brin de laine vers l'arrière pour qu'il repousse soigneusement le fil derrière l'aiguille. Le brin de laine devrait se trouver derrière l'aiguille.
5. Appuyez sur le bouton Marche/Arrêt pour commencer à broder.
6. La machine coud quelques points pour fixer le brin de laine. Maintenez-le en place avec le fil d'enfilage.
7. Après quelques points, votre machine s'arrêtera afin que vous puissiez couper le brin de laine. Coupez délicatement le brin de laine sous l'accessoire de décoration.

Votre machine vous guidera à travers la broderie ! Des fenêtres contextuelles apparaîtront à l'écran pour vous indiquer quoi faire !

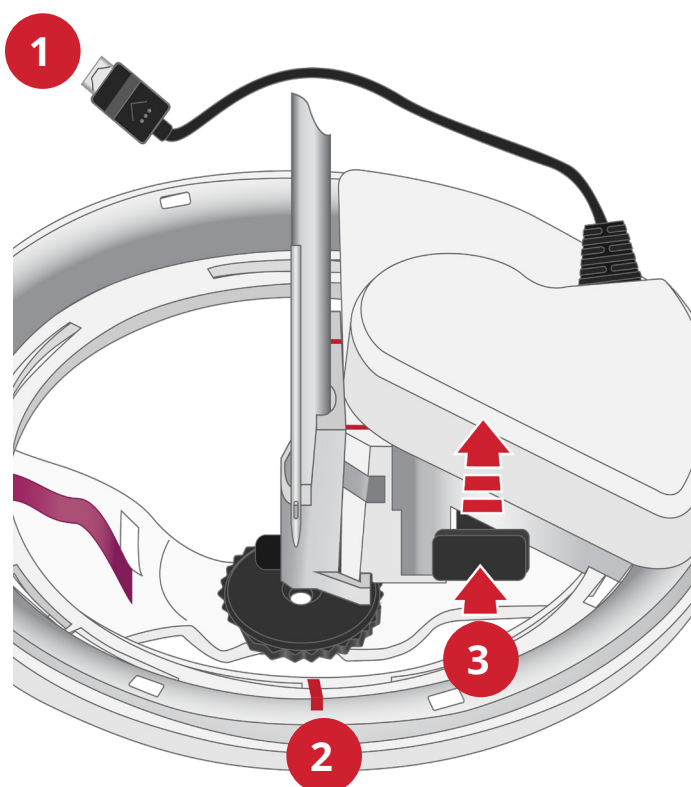
## Retirez l'accessoire de décoration

Lorsque vous avez terminé une broderie, l'accessoire et l'aiguille se positionnent automatiquement dans la bonne position pour le retrait.

*(Le pied-de-biche doit être levé en position haute et l'aiguille doit être relevée au maximum.)*

Comment couper et terminer les extrémités de la décoration, voir le didacticiel respectif sur votre machine.

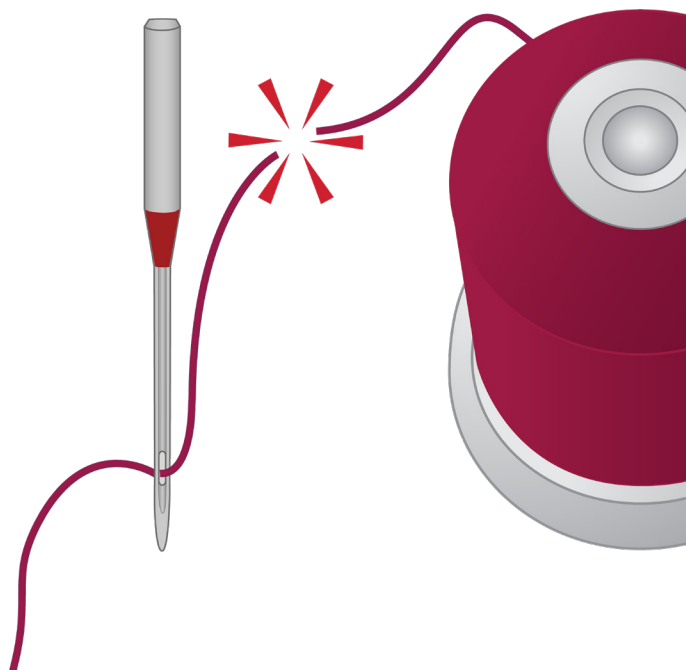
1. Retirez la fiche de la prise de l'accessoire.
2. Avant de retirer l'accessoire de décoration, assurez-vous que les repères rouges sont correctement alignés. Deux repères doivent correspondre; le repère sur le guide intérieur et le repère sur l'unité de base.
3. Pour retirer l'accessoire de décoration, appuyez sur le levier de dégagement et maintenez-le enfoncé pendant que vous faites glisser l'accessoire vers vous jusqu'à ce qu'il soit libéré du support. Inclinez le bord de l'accessoire de sorte que les lignes rouges s'insèrent sous l'aiguille lorsque vous la tirez vers l'arrière.



## Si le fil d'aiguille se casse

Si le fil se casse pendant un bloc de couleur de la décoration, vous pouvez le ré-enfiler à l'aide de l'enfile-aiguille automatique. Lorsque la machine détecte une rupture de fil, l'accessoire de décoration passe automatiquement à la position d'enfilage. Enfilez comme d'habitude et appuyez sur le bouton d'enfilage automatique pour enfiler l'aiguille. S'il est difficile d'atteindre le guide-fil d'aiguille et/ou l'enfile-aiguille, utilisez des pincettes.

Reculez de 1 à 2 points et continuez à broder.



## Inclinaison de l'accessoire

Incliner l'accessoire de décoration peut être utile si, par exemple, vous devez changer l'aiguille.

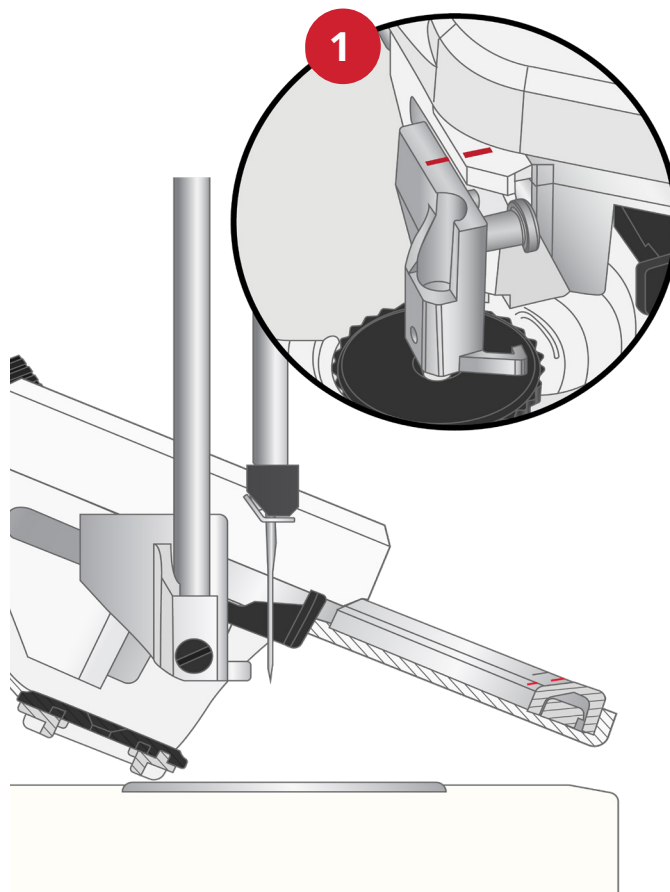
Appuyez sur le bouton de déverrouillage et faites glisser l'accessoire de décoration à mi-chemin vers l'arrière jusqu'à ce que les repères du support et de l'accessoire soient alignés (1) et qu'il soit possible de l'incliner.

Inclinez l'accessoire vers vous.

Si vous inclinez l'accessoire de décoration pendant un bloc de couleur de décoration, faites très attention lorsque vous relâchez et inclinez l'accessoire. Étant donné que la décoration est cousue sur le tissu encerclé, il peut être endommagé et/ou déplacé si l'accessoire de décoration est libéré trop rapidement.

Assurez-vous que l'accessoire de décoration est correctement attaché à nouveau avant d'enfiler ou d'utiliser l'enfile-aiguille automatique.

*Astuce : Avant de l'incliner, retirez un peu de décoration dessous. Rebobinez l'excès de décoration avant de continuer avec la broderie (si vous utilisez du ruban, assurez-vous qu'il se trouve à plat avant le rebobinage).*



## Conseils et astuces



Pour de meilleurs résultats, utilisez des rubans d'une largeur de 3 à 10 mm et des chaînes de perles d'une taille de 2 mm ou 4 mm. Une large gamme de brins de laine différents peut être utilisée. Assurez-vous que le brin de laine peut défiler à travers le canal sans aucune friction importante.

Une fois branchée, la hauteur de pivotement de l'accessoire de décoration peut être ajustée pour différentes largeurs de ruban, différents brins de laine et différentes chaînes de perles. Plus le ruban est large, plus la hauteur de pivotement recommandée est élevée. La hauteur de pivotement est définie dans le menu des paramètres de broderie temporaire.

**Rubans de 3 à 4 mm :** 1-4 / **Rubans de 5 à 7 mm :** 4-7 / **Rubans de 8 à 12 mm :** 7-9

**Brin de laine:** 9

**Chaîne de perles :** 9-12

Étant donné que cela est plus facile, enfiler toujours votre machine avant de fixer l'accessoire de décoration.

Assurez-vous d'avoir suffisamment de fil de canette avant de fixer l'accessoire. Le changement de canette pendant la broderie de décoration n'est pas recommandé. Vous devrez retirer l'accessoire et le cercle, ce qui peut entraîner un mauvais placement ou endommager la décoration en continuant la broderie.