

PFAFF®

varimatic 899

6085 6087 6091

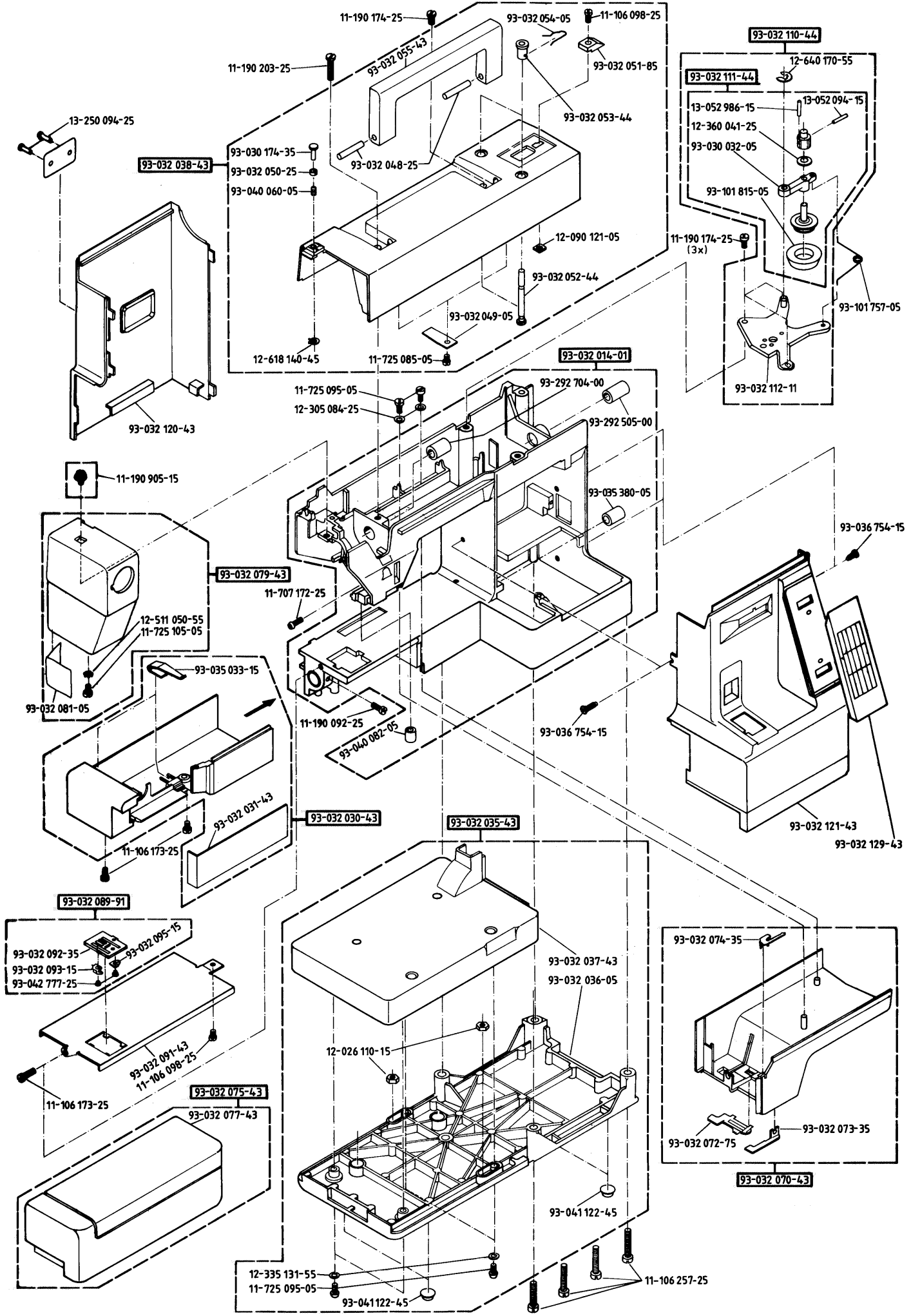
Bestandteile-Liste

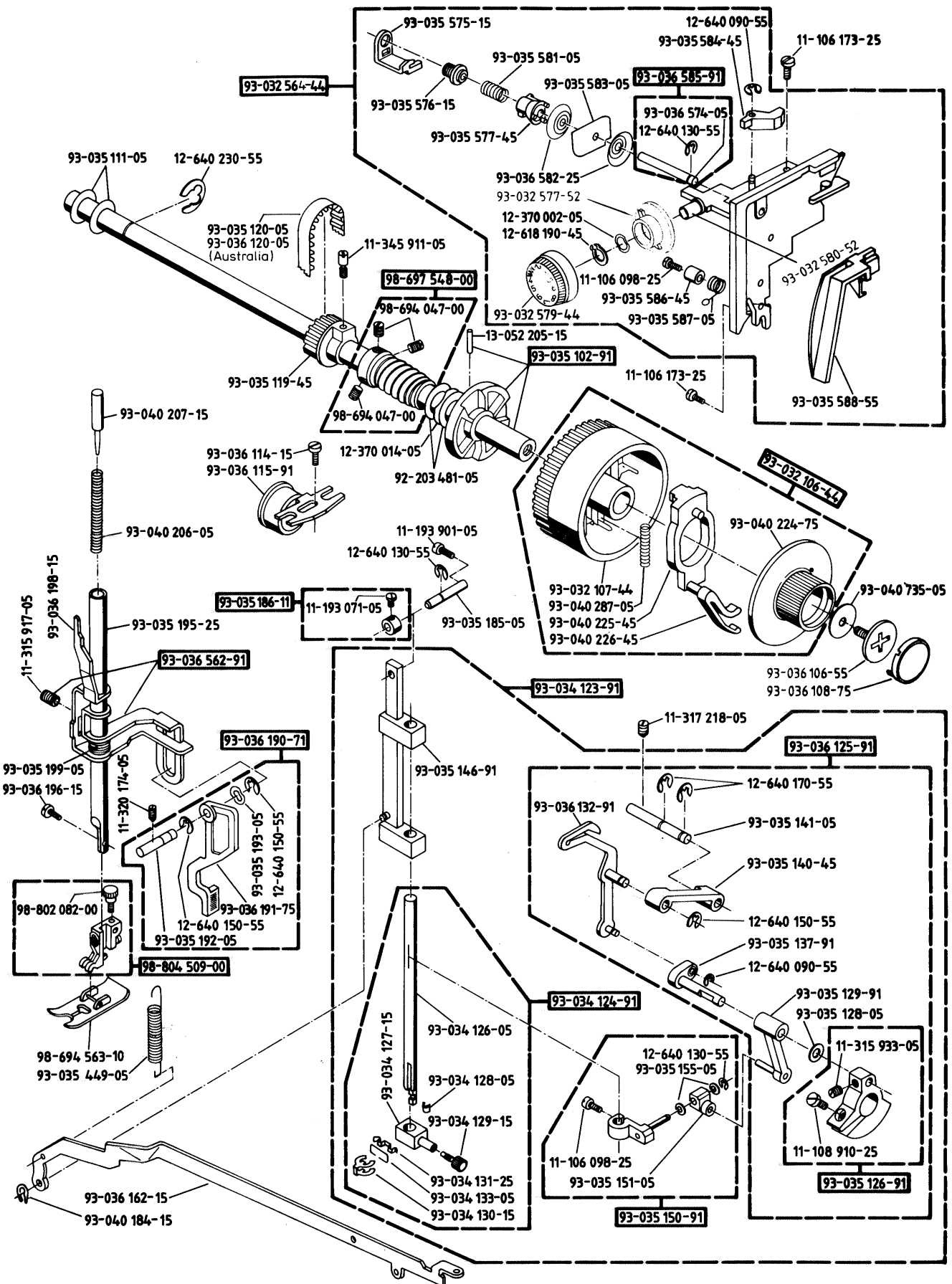
List of spare parts

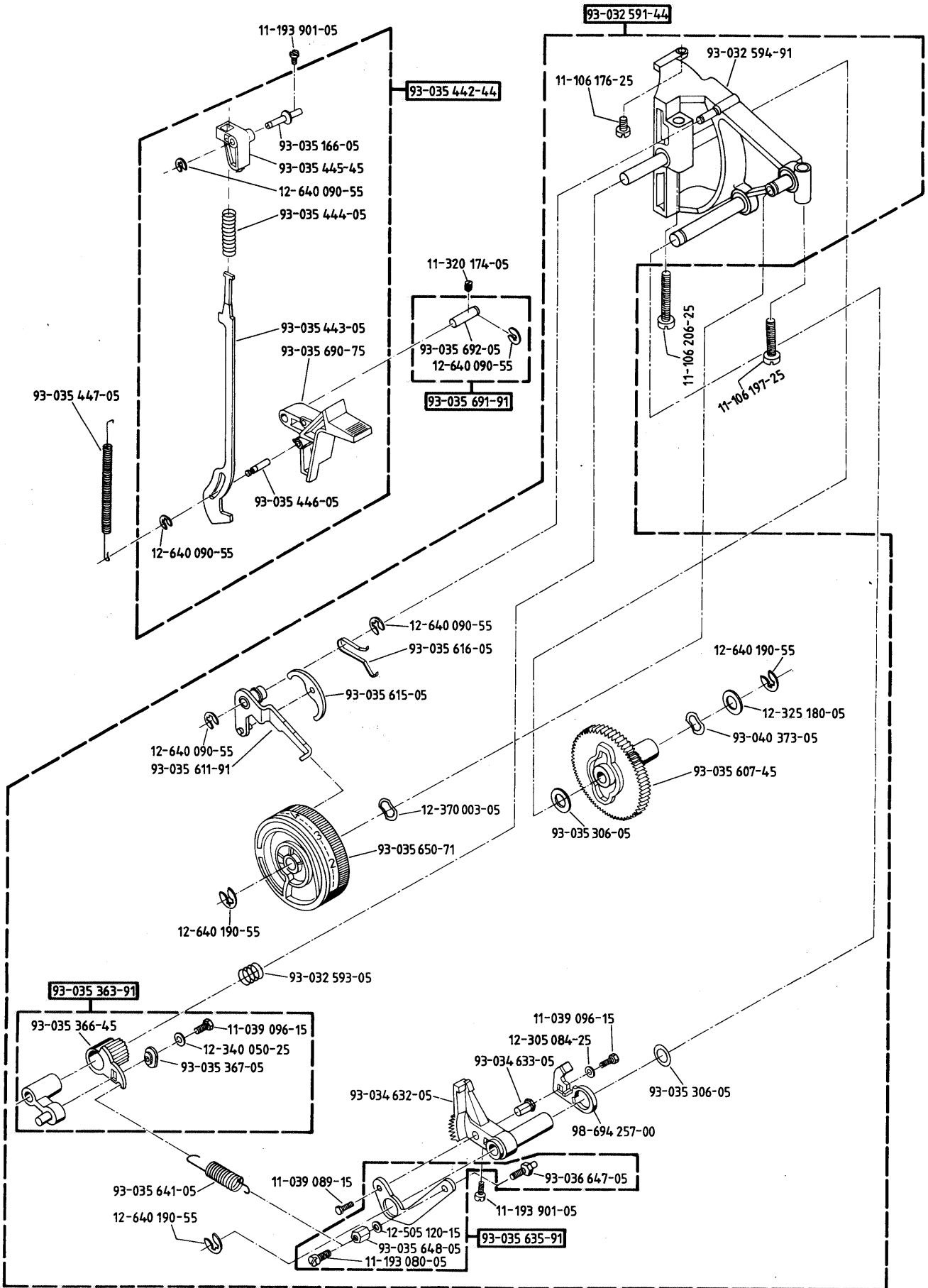
Liste des pièces détachées

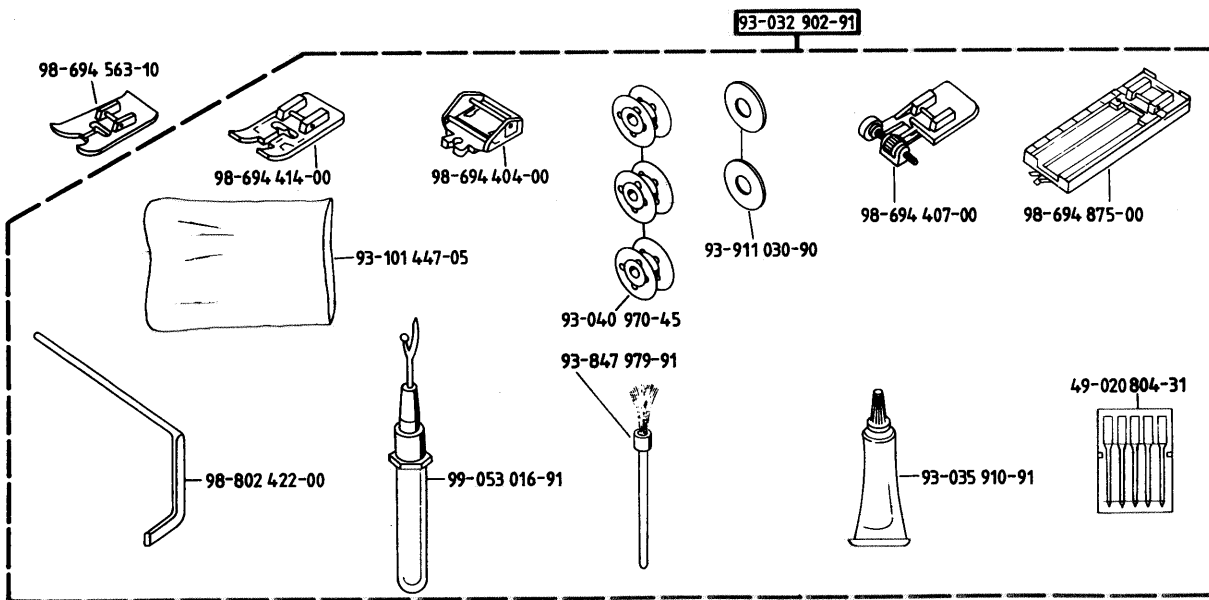
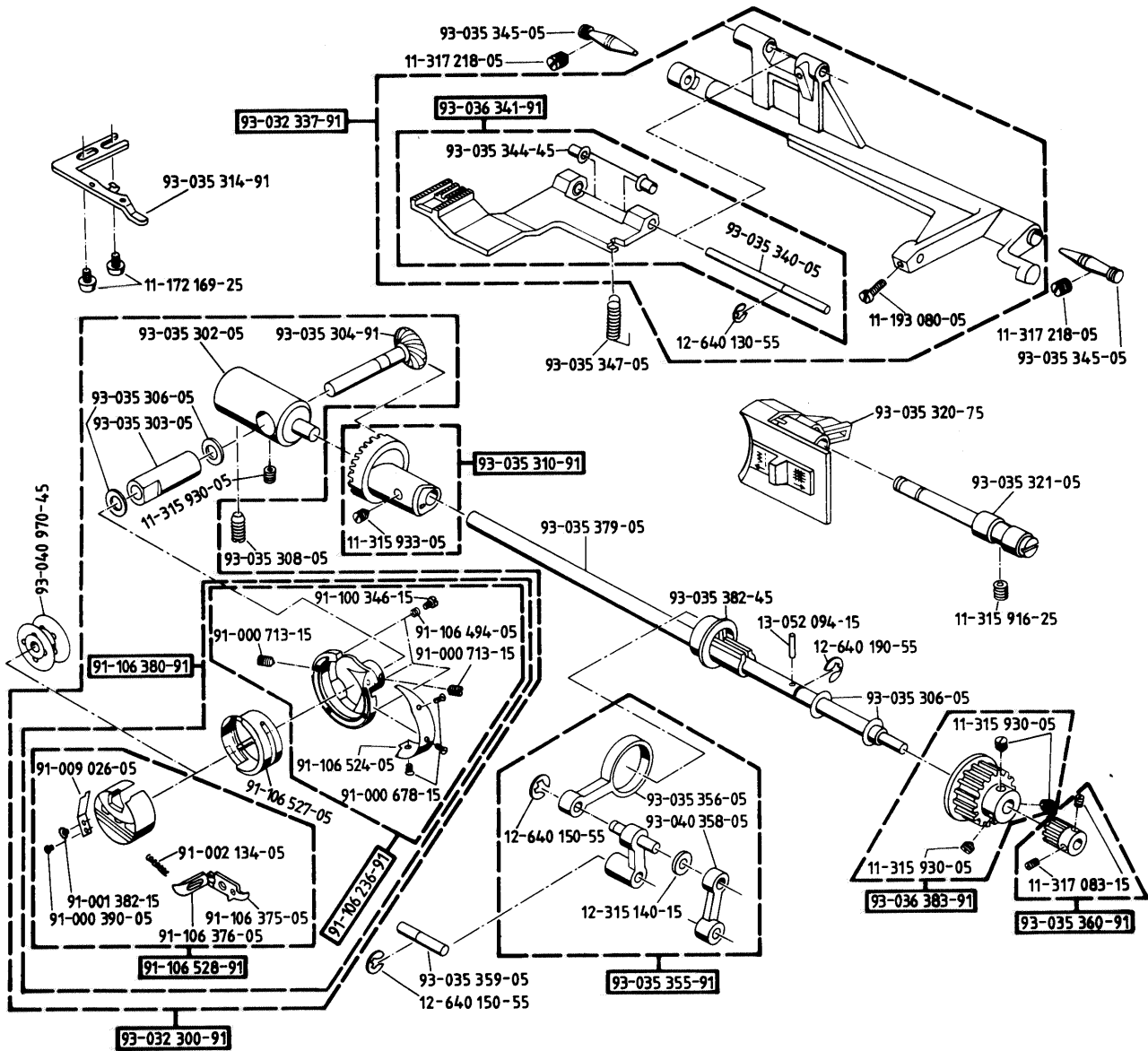
Catalogo pezzi staccati

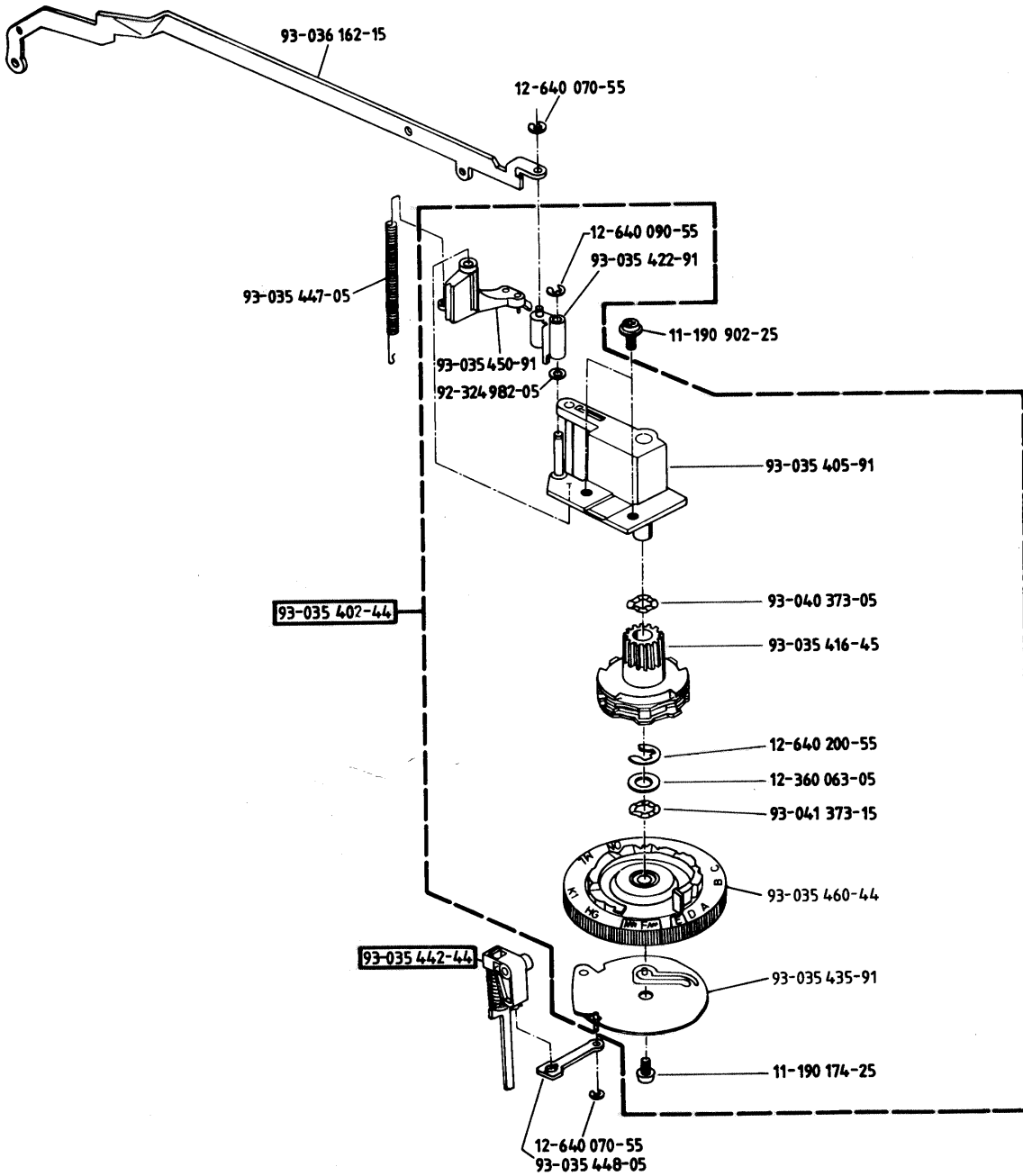
Lista de piezas de repuesto

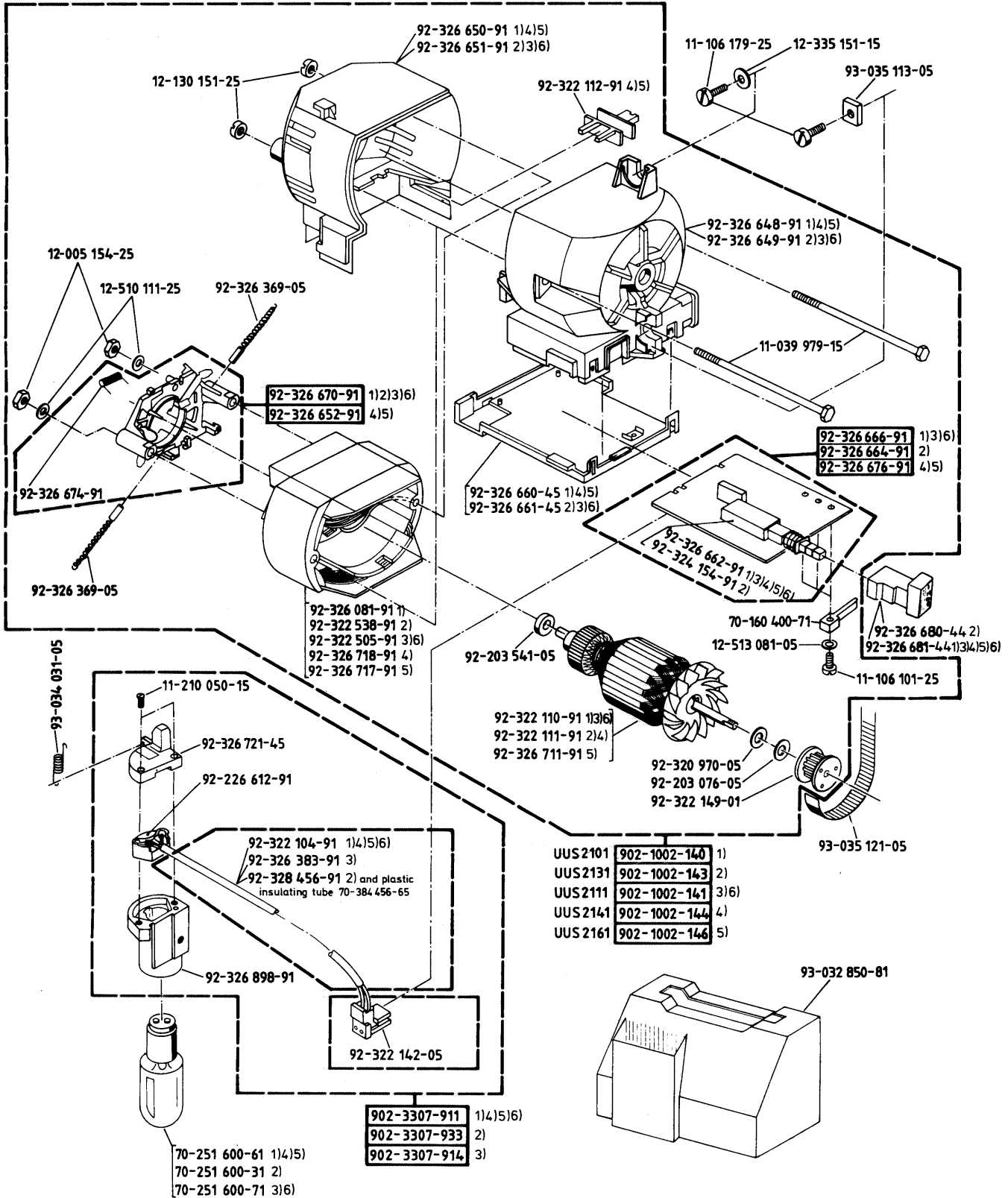






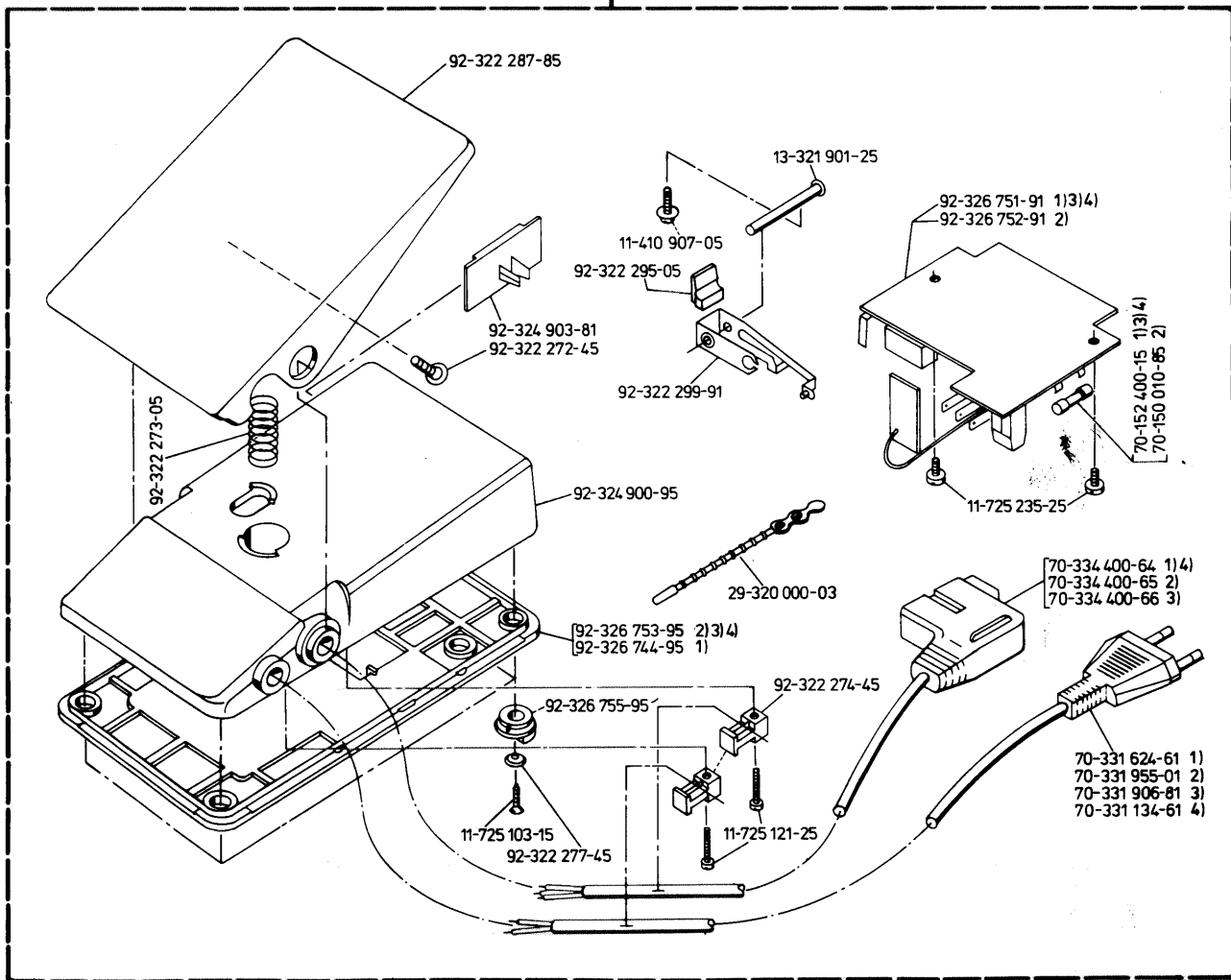






1)= Europe 220V, CEE, VDE
 2)= USA, Canada 120V, UL, CSA
 3)= Australia, New Zealand, 240V, SAA
 4)= 110...120V 50...60Hz / 220V 50 Hz
 5)= Saudi Arabia 127/220V 60Hz
 6)= BEAB, Commonwealth

- 1) 902-2300-911 AE 007
- 2) 902-2300-913 AE 003
- 3) 902-2300-914 AE 004
- 4) 902-2300-916 AE 006



- 1) = Europe 220V, CEE, VDE
- 2) = USA, Canada 115V, UL, CSA
- 3) = Australia, New Zealand 240V, SAA
- 4) = Great Britain 240V, BEAB

*Sur certains modèles avec cordon double
référence cordon = 7033201274000*

PFAFF

TECHNISCHE INFORMATION	Nachzutragen und abzuheften in der	Datum <u>2.2.</u> 19 <u>95</u>
Register Nr <u>1</u>	Teileliste varimatic 899	Verteiler
Fortlaufende Nr <u>84/1</u>		

Ersatzteil-Nummern für Sondermodelle varimatic 6085 bis 6091

Der größte Teil der Ersatzteilnummern für die Sondermodelle **varimatic 6085, varimatic 6086, varimatic 6087, varimatic 6089 und varimatic 6091** können aus der Teileliste varimatic 899 ersehen werden.

Folgende Teilenummern sind unterschiedlich :

Gegenüberstellung der Teilenummern

varimatic 899	Benennung	varimatic Sondermodell
---------------	-----------	------------------------

6085

93-032 121-43	Ständerdeckel vorn	93-032 140-43
93-032 129-43	Einsatz	93-032 141-43
	Blende	93-032 434-44
93-032 038-43	Gehäusedeckel bedr.	93-032 431-43
93-032 564-44	Fadenspannung, kpl.	93-032 (564-63) <i>56044</i>
93-032 579-44	Einstellknopf	93-032 579-63
93-032 591-44	Stichsteller, kpl.	93-032 589-44
93-035 402-44	Automatic	93-035 402-63
93-035 460-44	Schaltrad, bedr.	93-035 460-63
	Anlasser <500	
902-2300-911	VDE, CEE	902-2006-911
902-2300-913	UL, CSA	902-2006-913
902-2300-914	BEAB	902-2006-916
902-2300-916	SAA	902-2006-919
	Anlasser >500	
	VDE, CEE	902-2301-001
	UL, CSA	902-2301-003
	SAA	902-2301-004
	BEAB	902-2301-006
	Einbauleuchte	
902-3307-911	VDE, CEE	902-3307-924
902-3307-933	SAA, BEAB	
902-3307-914	UL, CSA	902-3307-943

6086

Flachbett

	Grundplatte (siehe Beilageblatt)	
93-032 121-43	Ständerdeckel bedr.	93-032 446-43
93-032 129-43	Einsatz bedr.	93-032 340-43
93-032 038-43	Gehäusedeckel, bedr.	93-032 444-43
93-032 564-44	Fadenspannung, kpl.	93-032 564-63
93-032 579-44	Einstellknopf bedr.	93-032 579-63
nicht vorhanden	Automatic kpl. (o. Abb.)	93-034 594-44
93-035 402-44	Automatic oben	93-035 400-44

F5 dem Platte

93-032 343-43

PFAFF

TECHNISCHE INFORMATION	Nachzutragen und abzuheften in der	Datum <u>2.2.</u> 19 <u>95</u>
Register Nr <u>1</u>	Teileliste varimatic 899	Verteller
Fortlaufende Nr <u>84/2</u>		

varimatic 899	Benennung	varimatic Sondermodell
---------------	-----------	---------------------------

6086

	Anlasser < 500	
902-2300-911	VDE, CEE	902-2006-911
902-2300-913	UL, CSA	902-2006-913
902-2300-914	BEAB	902-2006-916
902-2300-916	UL, CSA	902-2006-919
	Einbauleuchte	
902-3307-911	VDE, CEE	902-3307-924
902-3307-914	SAA, BEAB	
902-3307-933	UL, CSA	902-3307-943

6087

93-032 121-43	Ständerdeckel vorn	93-032 140-43
	Einsatz	93-032 141-43
	Blende	93-032 413-44
93-032 038-43	Gehäusedeckel, bedr.	93-032 440-43
93-032 564-43	Fadenspannung, kpl.	93-032 564-63
93-032 579-44	Einstellknopf bedr.	93-032 579-63
93-032 591-44	Stichsteller, kpl.	93-032 589-44
93-035 402-44	Automatic oben	93-035 402-63
93-035 460-44	Schaltrad, bedr.	93-035 460-63
	Anlasser < 500	
902-2300-911	VDE, CEE	902-2006-911
902-2300-913	UL, CSA	902-2006-913
902-2300-914	BEAB	902-2006-916
902-2300-916	SAA	902-2006-919
	Anlasser > 500	
	VDE, CEE	902-2301-001
	UL, CSA	902-2301-003
	SAA	902-2301-004
	BEAB	902-2301-006
	Einbauleuchte	
902-3307-911	VDE, CEE	902-3307-924
902-3307-933	SAA, BEAB	
902-3307-914	UL, CSA	902-3307-943

6089

93-032 038-43	Gehäusedeckel, bedr.	93-032 449-43
93-032 121-43	Ständerdeckel, bedr.	93-032 446-43
93-032 129-43	Einsatz, bedr.	93-032 340-43
93-032 564-44	Fadenspannung, kpl.	93-032 564-63
93-032 579-44	Einstellknopf bedr.	93-032 579-63
nicht vorhanden	Automatic, kpl. (o. Abb.)	93-034 594-44
93-035 402-44	Automatic oben	93-035 402-63

TECHNISCHE INFORMATION

Nachzutragen und abzuheften in der
Teileliste varimatic 899

Datum 2.2. 1995

Register-Nr.: 1
Fortlaufende Nr.: 84/3

Verteiler

varimatic 899 Benennung varimatic
Sondermodell

6089

902-2300-911 902-2300-913 902-2300-914 902-2300-916	Anlasser <500 VDE, CEE UL, CSA BEAB SAA	902-2006-911 902-2006-913 902-2006-916 902-2006-919
902-3307-911 902-3307-914 902-3307-933	Einbauleuchte VDE, CEE SAA, BEAB UL, CSA	902-3307-924 902-3307-943

6091

93-032 121-43 93-032 129-43 93-032 564-44 93-032 579-44 93-032 591-44 93-035 402-44 93-035 460-44	Ständerdeckel vorn Einsatz Fadenspannung, kpl. Einstellknopf, bedr. Stichsteller, kpl. Automatic, kpl. oben Schaltrad bedr.	93-032 140-43 93-032 141-43 93-032 564-44 60-44 93-032 579-63 93-032 589-44 93-035 402-63 93-035 360-63
---	---	--

Obertransport
(siehe Beilageblatt)

93-032 014-01 93-032 902-91 98-694 563-10 98-804 509-00 98-802 082-00	Hubgetriebe Schubgetriebe, kpl. Zugstange mit Kurbel Gehäuse mit Buchsen Zubehör, kpl. Zickzackfuß, kpl. Nähfußhalter Schraube	93-036 205-91 93-036 217-91 93-036 285-91 93-032 012-91 93-032 907-91 98-694 816-00 98-694 886-00 98-694 889-00
---	---	--

Maschine mit Dekor

(buntem Gehäusedeckel) :

93-032 038-43	Gehäusedeckel, bedr. Blende	93-032 453-43 93-032 413-43
---------------	--------------------------------	--------------------------------

Maschine ohne Dekor

(grauem Gehäusedeckel) :

93-032 038-43	Gehäusedeckel, bedr. Blende	93-032 455-43 93-032 434-44
---------------	--------------------------------	--------------------------------

Anlasser >500

902-2300-911 902-2300-913 902-2300-914 902-2300-916	VDE, CEE UL, CSA SAA BEAB	902-2301-001 902-2301-003 902-2301-004 902-2301-006
--	------------------------------------	--

Einbauleuchte

902-3307-911 902-3307-933 902-3307-914	VDE, CEE SAA, BEAB UL, CSA	902-3307-924 902-3307-943
--	----------------------------------	----------------------------------

620/00A