

# **PFAFF**

6110, 6120

6150, 6230

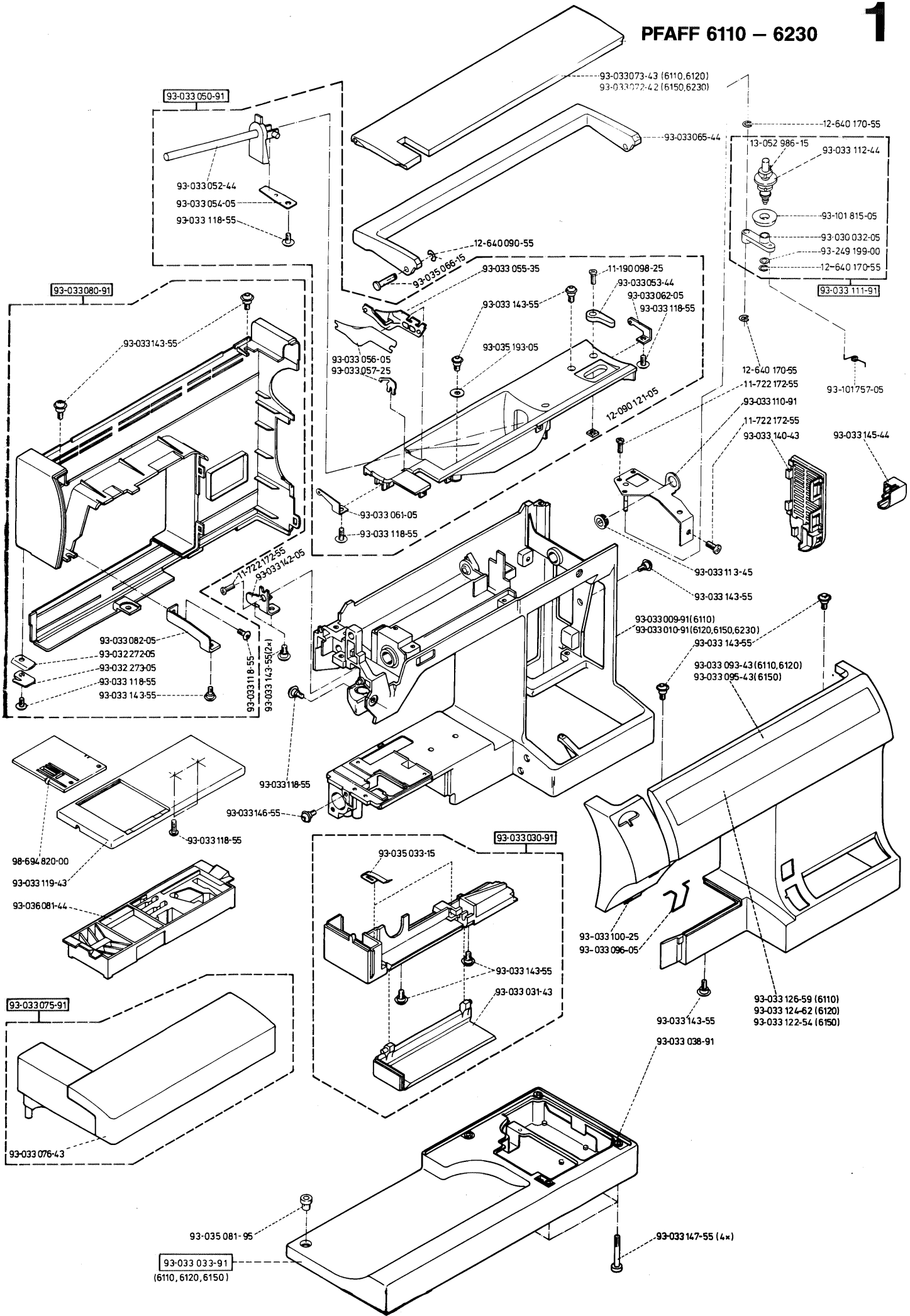
**Teileliste**

**List of spare parts**

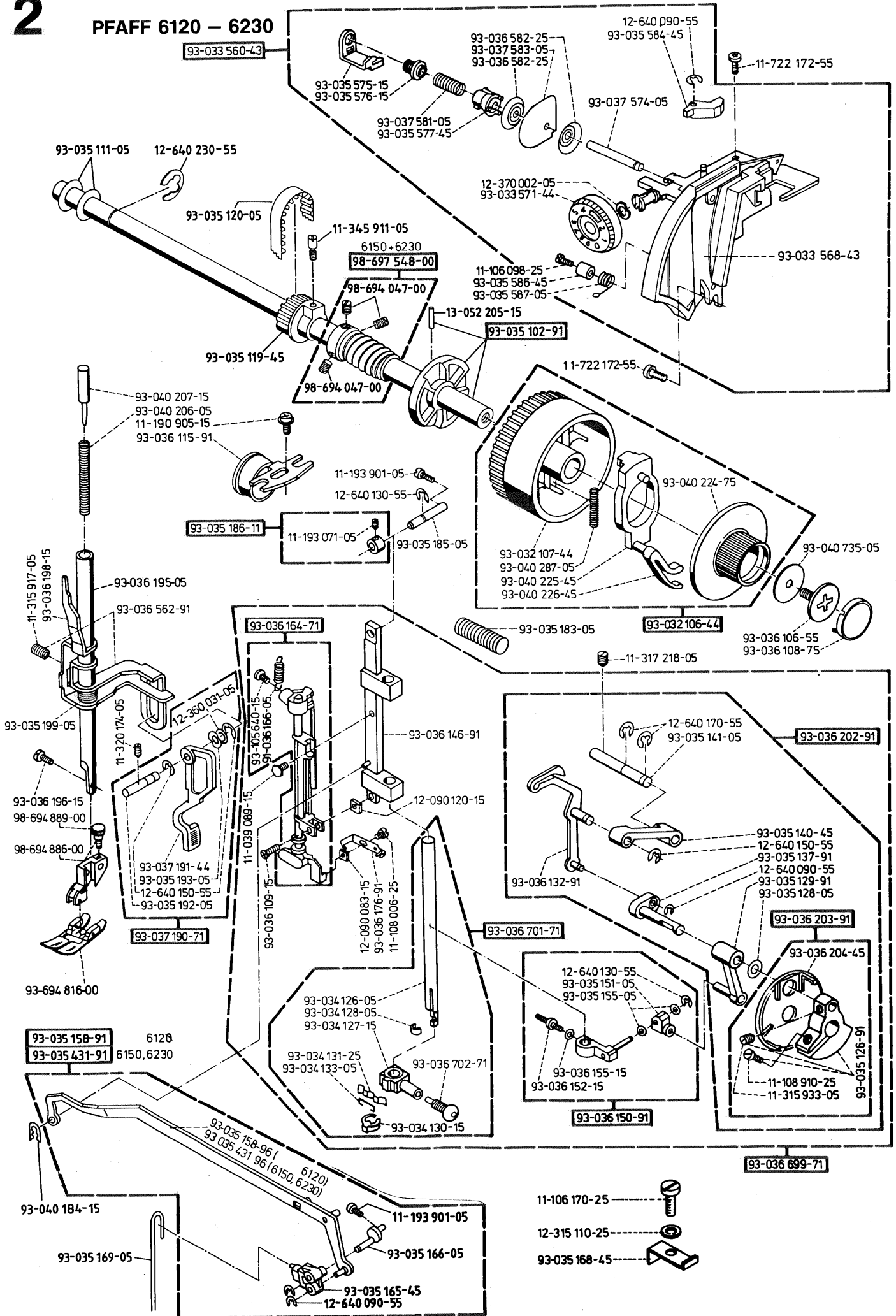
**Liste des pièces détachées**

**Catalogo pezzi staccati**

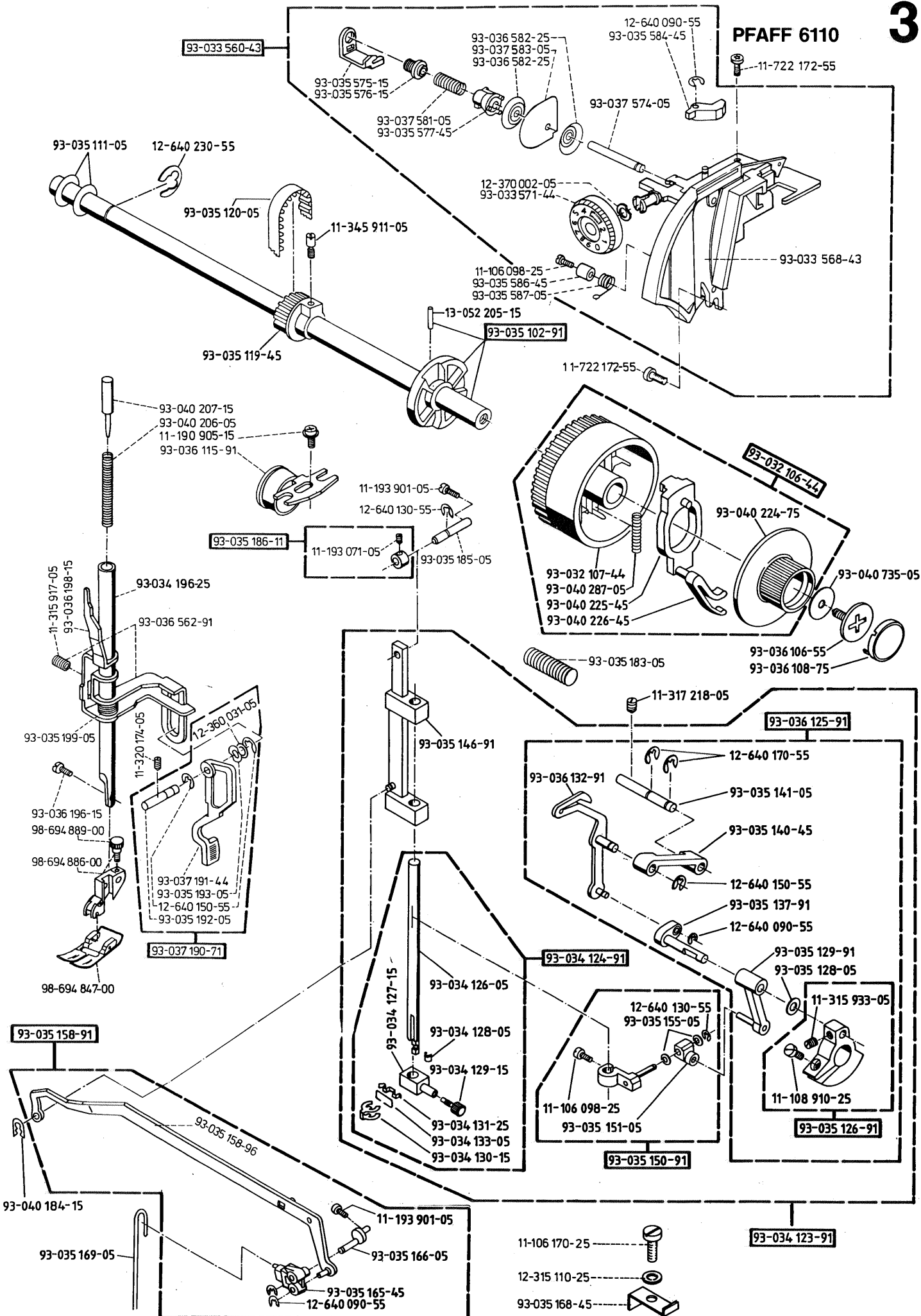
**Lista de piezas de repuesto**



PFAFF 6120 - 6230

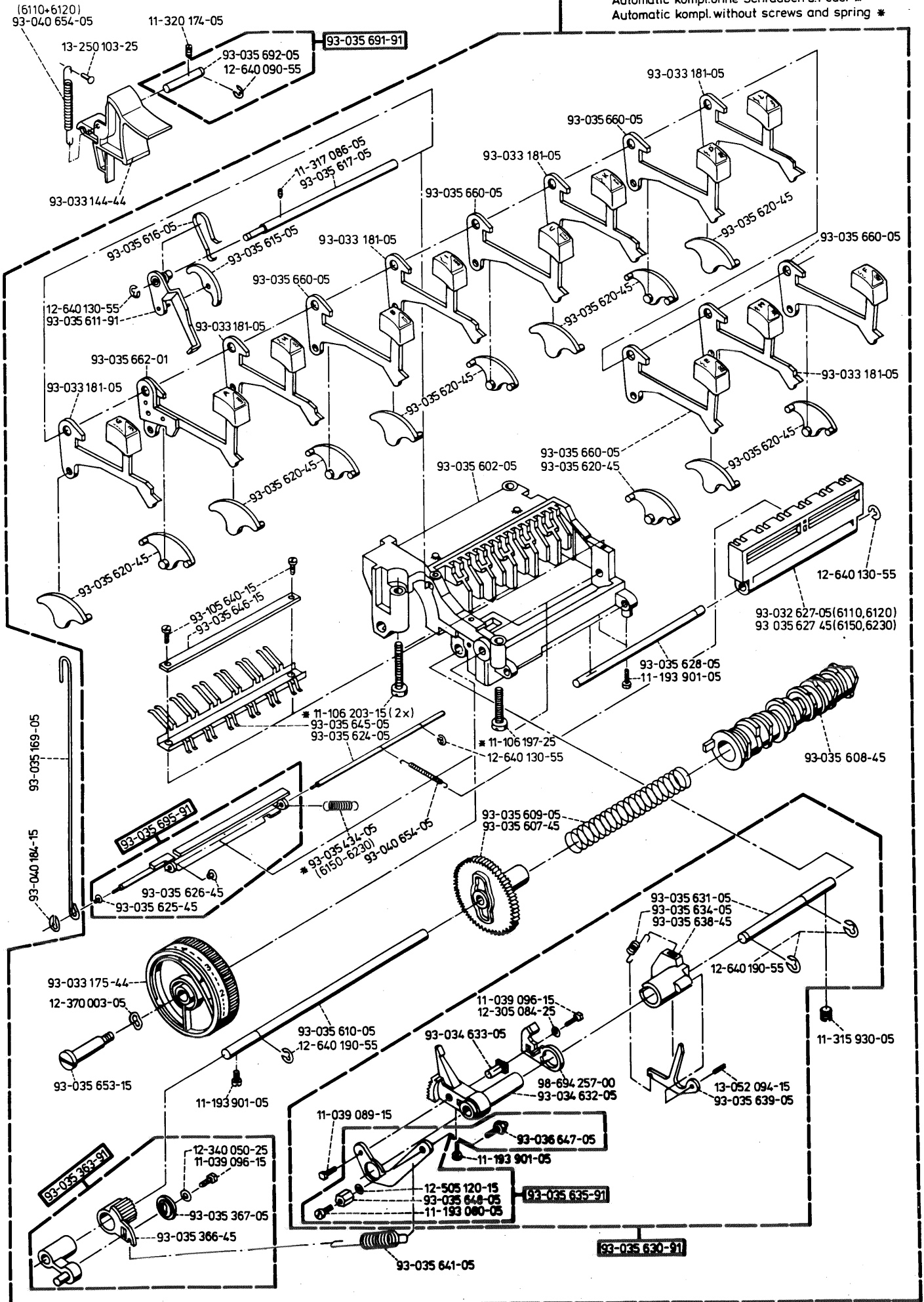


PFAFF 6110



- 93-033 162-59 (6110)
- 93-033 161-62 (6120)
- 93-033 160-54 (6150)
- 93-033 163-63 (6230)

Automatic kompl.ohne Schrauben u.Feder \*  
 Automatic kompl.without screws and spring \*



(6110+6120)  
 93-040 654-05

11-320 174-05

93-035 691-91

93-035 692-05  
 12-640 090-55

13-250 103-25

93-033 181-05

93-033 144-44

11-317 086-05  
 93-035 617-05

93-033 181-05

93-035 660-05

93-035 660-05

93-035 620-45

93-035 660-05

93-035 616-05

93-035 615-05

93-033 181-05

12-640 130-55  
 93-035 611-91

93-035 660-05

93-033 181-05

93-035 620-45

93-035 620-45

93-033 181-05

93-035 662-01

93-033 181-05

93-035 620-45

93-035 602-05

93-035 660-05  
 93-035 620-45

93-035 620-45

12-640 130-55

93-032 627-05 (6110,6120)  
 93 035 627 45 (6150,6230)

93-035 628-05  
 11-193 901-05

93-035 608-45

\* 11-106 203-15 (2x)  
 93-035 645-05  
 93-035 624-05

\* 11-106 197-25  
 12-640 130-55

\* 93-035 434-05  
 (6150-6230)  
 93-040 654-05

93-035 609-05  
 93-035 607-45

93-035 695-91

93-035 626-45

93-035 625-45

93-035 631-05  
 93-035 634-05  
 93-035 638-45

12-640 190-55

11-315 930-05

93-033 175-44

12-370 003-05

11-039 096-15  
 12-305 084-25

93-035 610-05  
 12-640 190-55

93-034 633-05

98-694 257-00  
 93-034 632-05

13-052 094-15  
 93-035 639-05

93-035 653-15

11-193 901-05

11-039 089-15

93-036 647-05

93-035 635-91

93-035 363-91

12-340 050-25  
 11-039 096-15

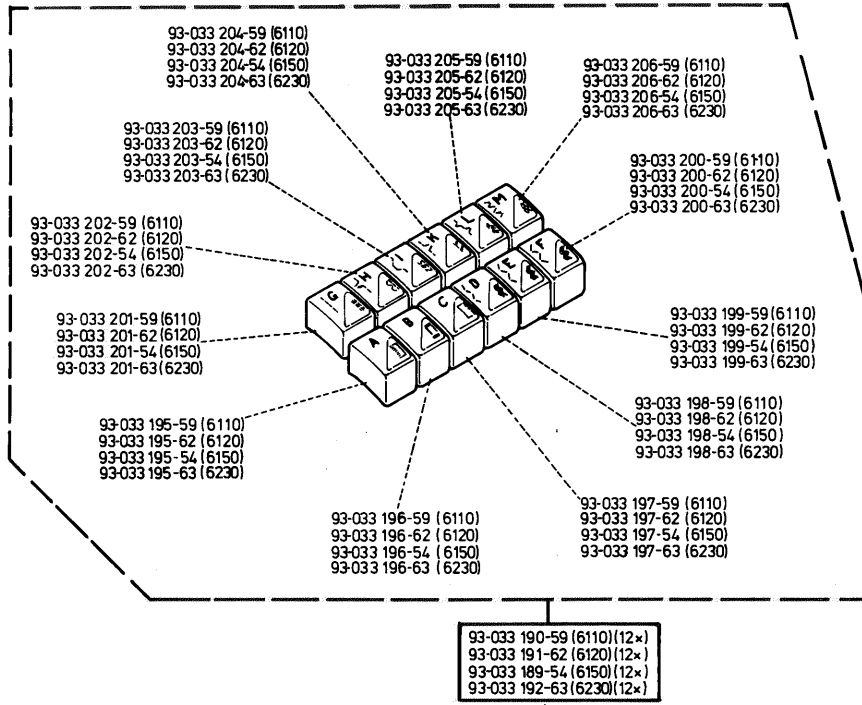
93-035 367-05

12-505 120-15  
 93-035 648-05  
 11-193 080-05

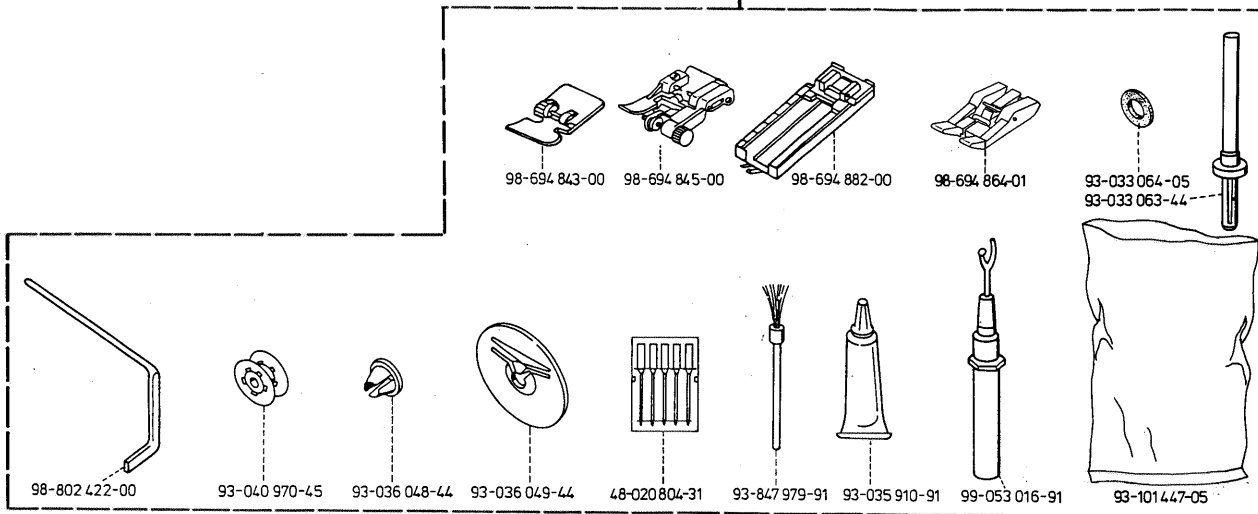
93-035 366-45

93-035 641-05

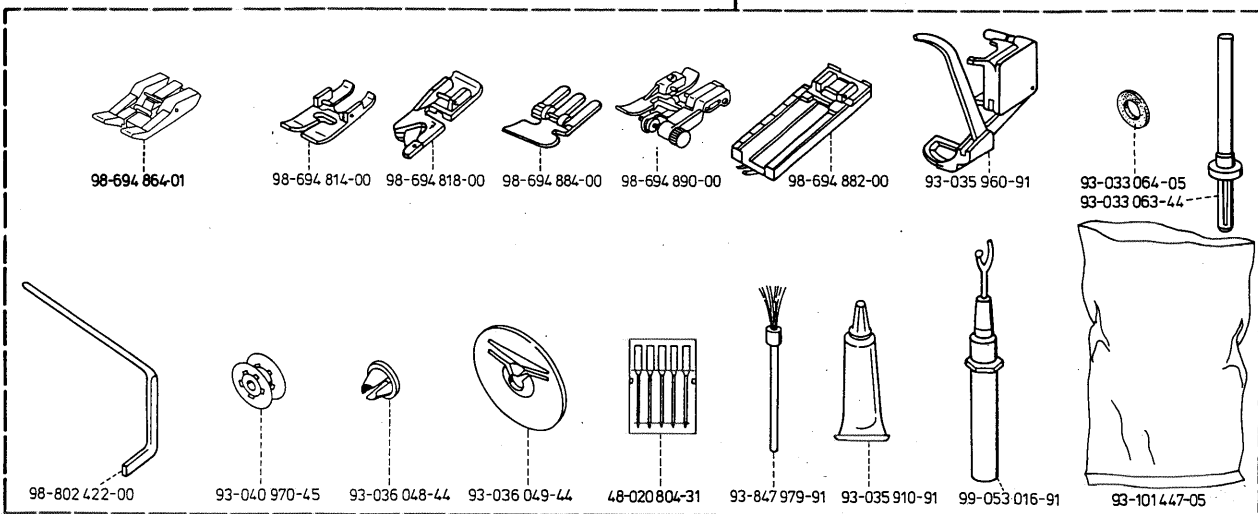
93-035 630-91

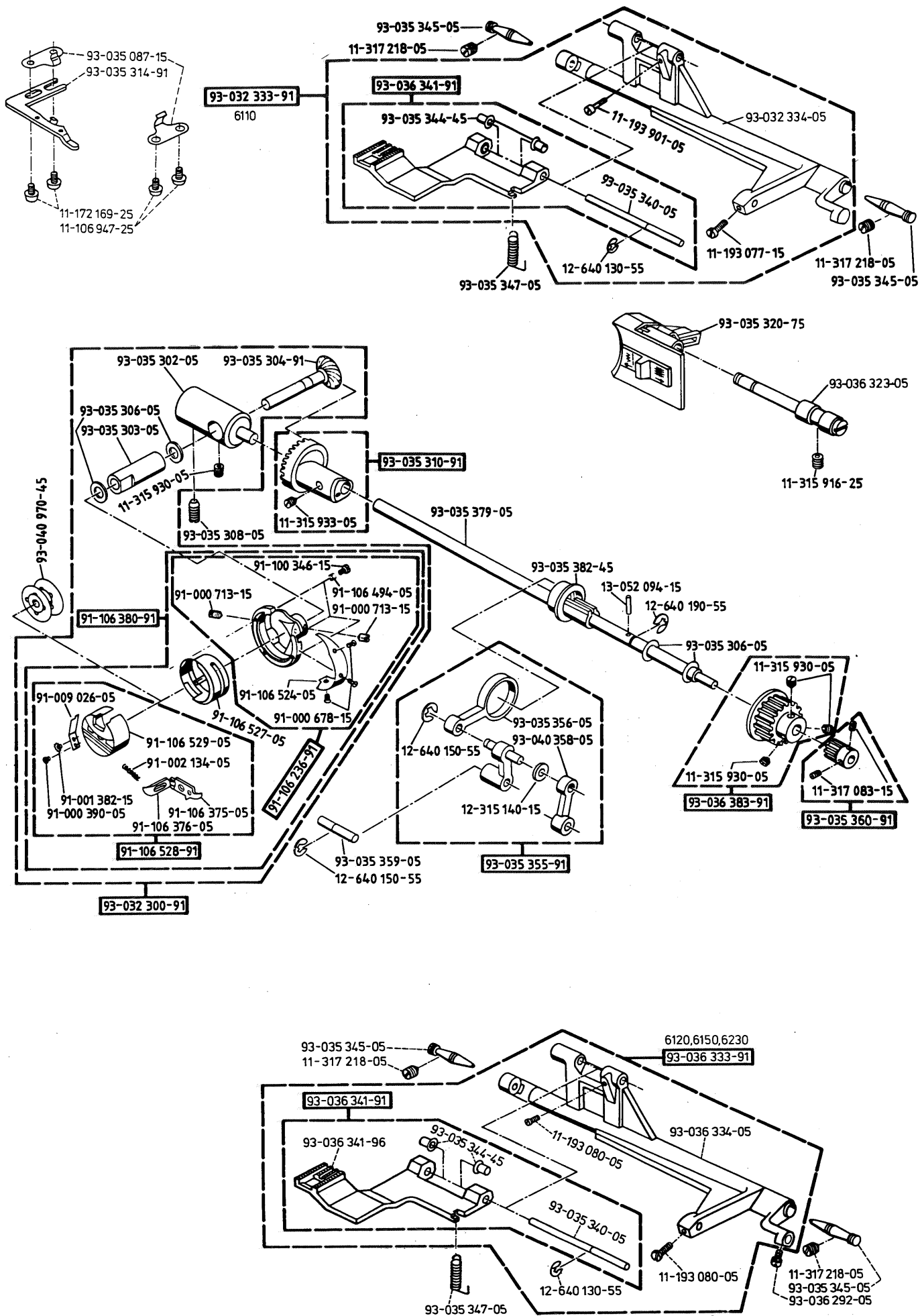


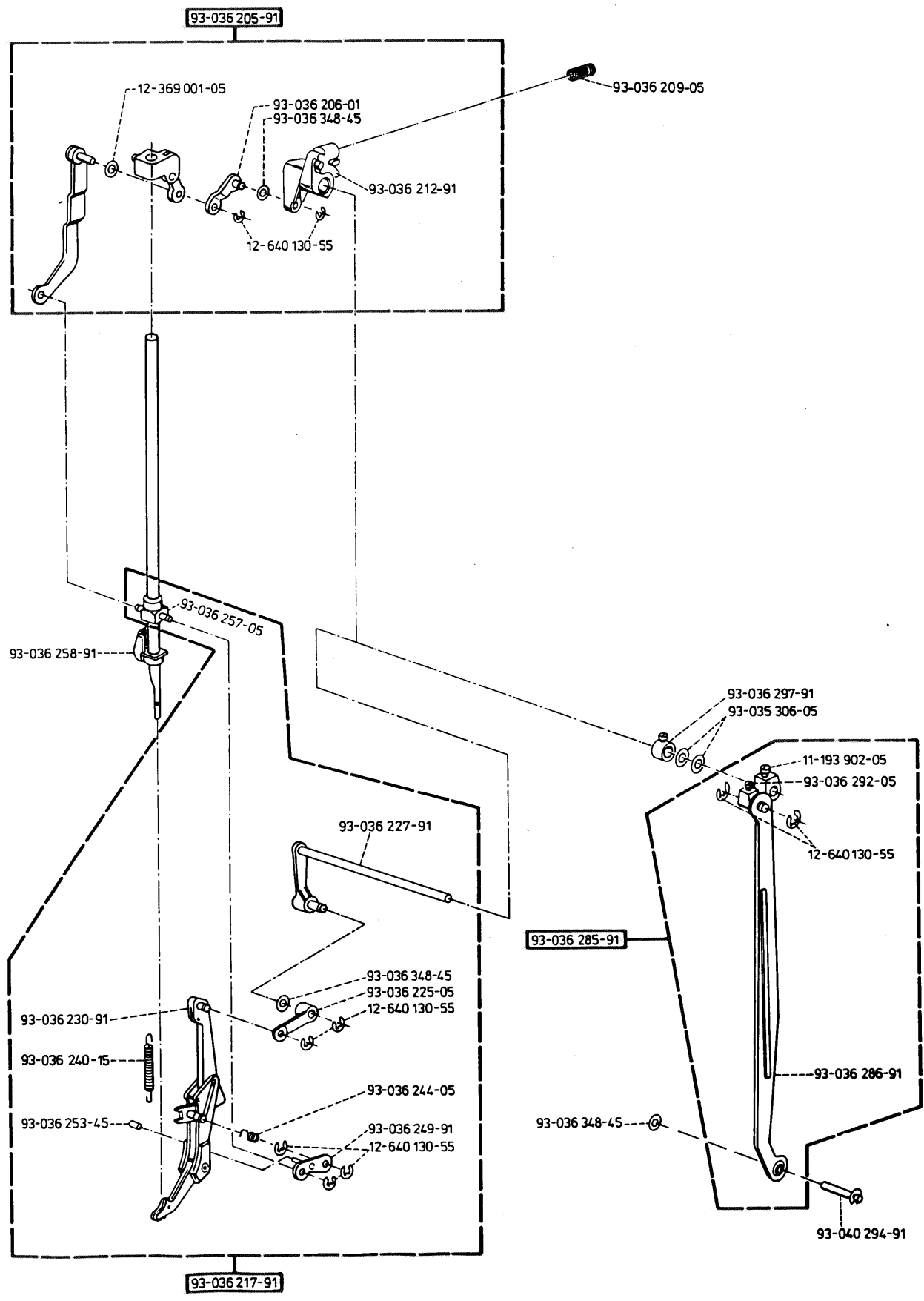
93-033 901-47 6110



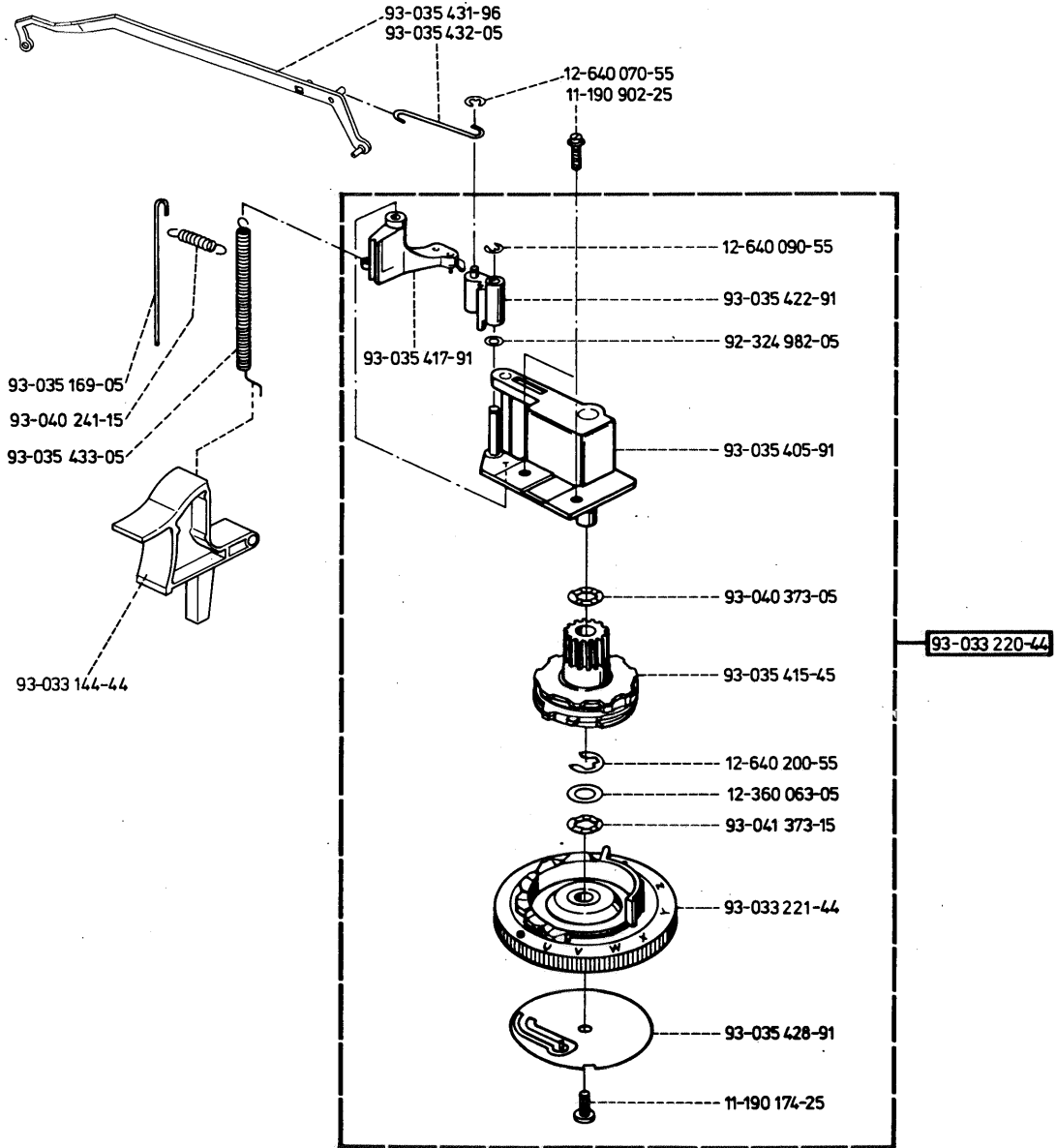
93-033 902-44 6120, 6150, 6230

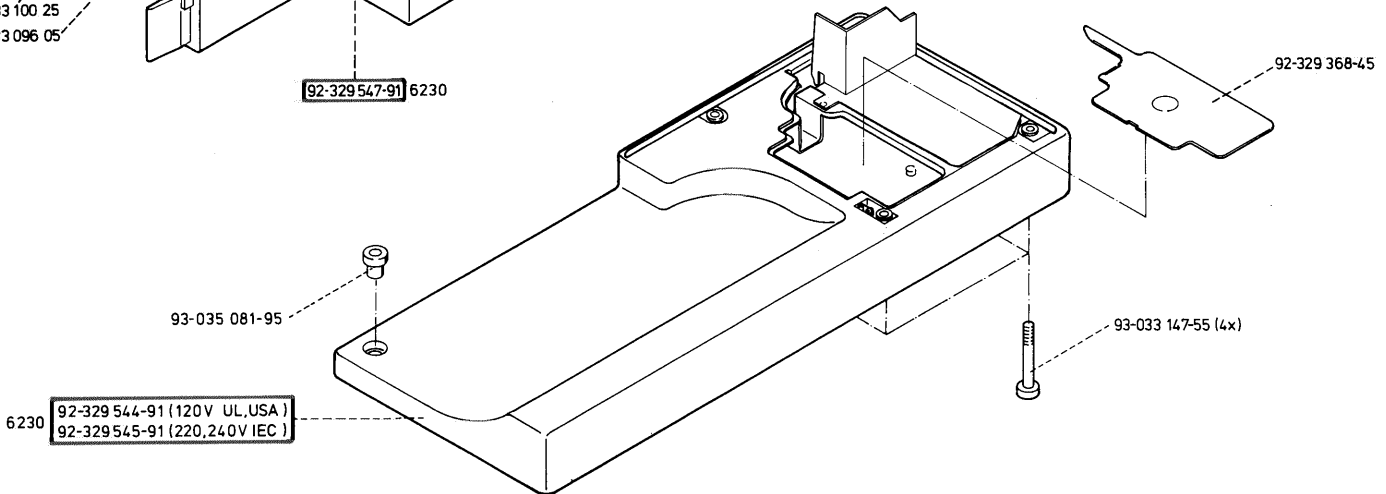
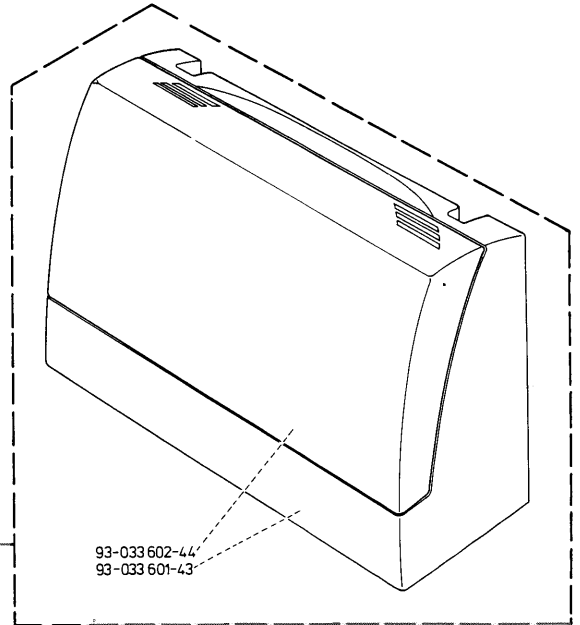
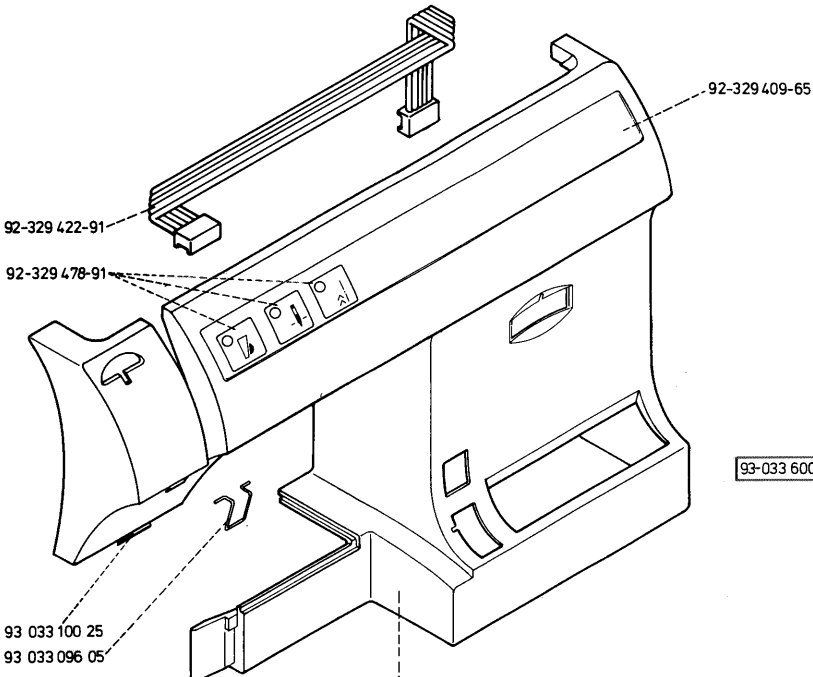
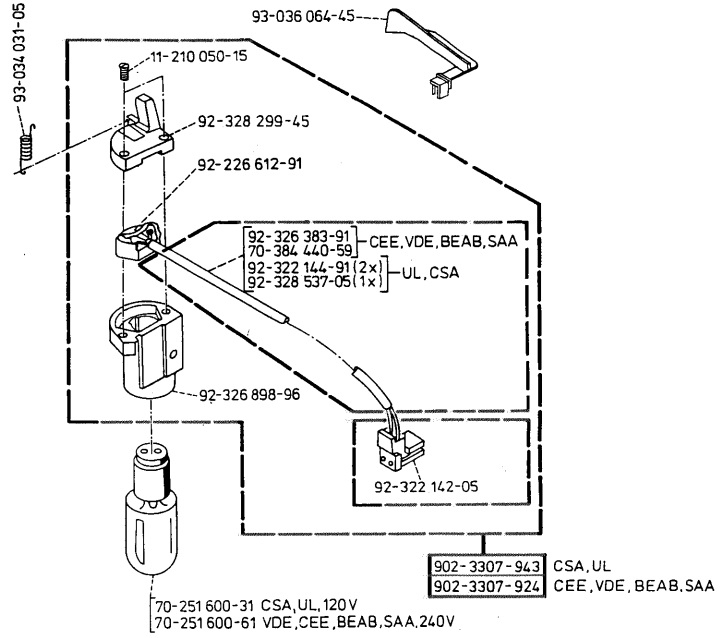
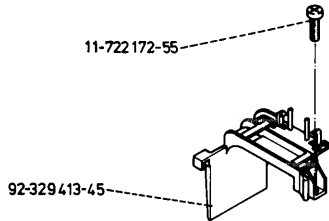
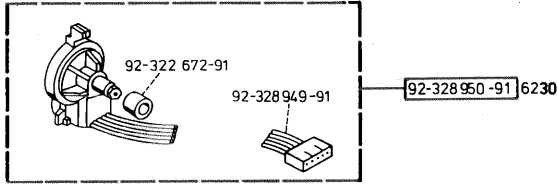






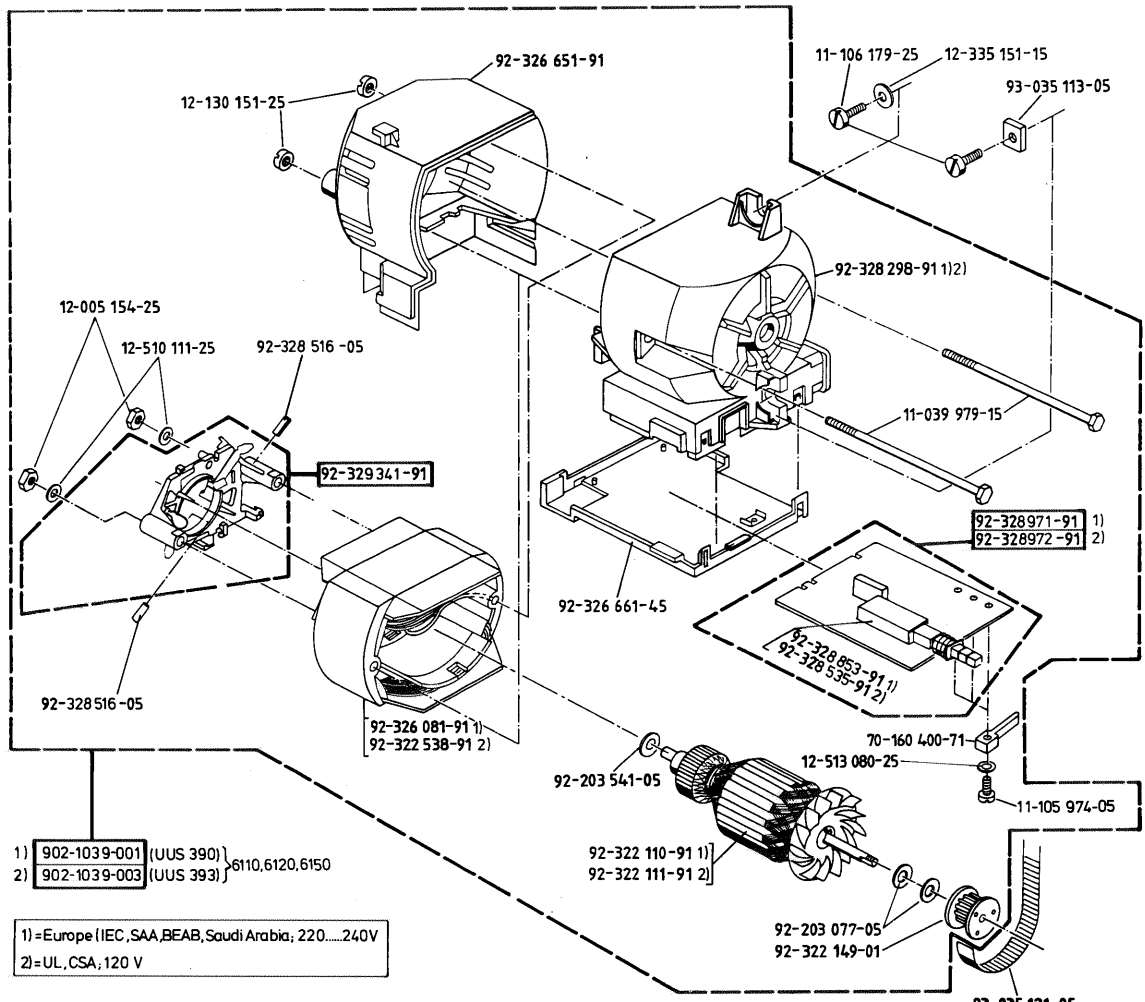






# 10

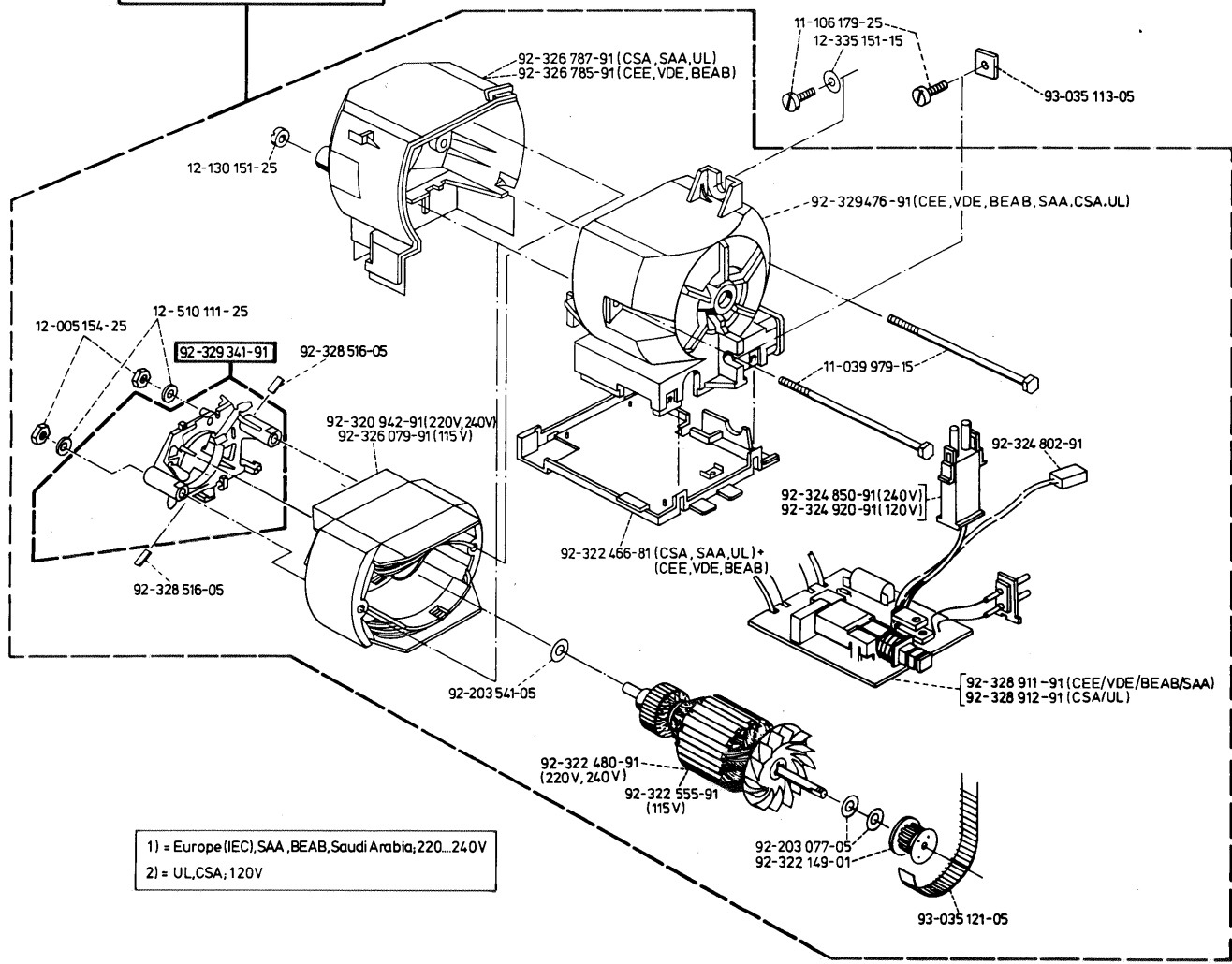
**PFAFF**  
6110 – 6230



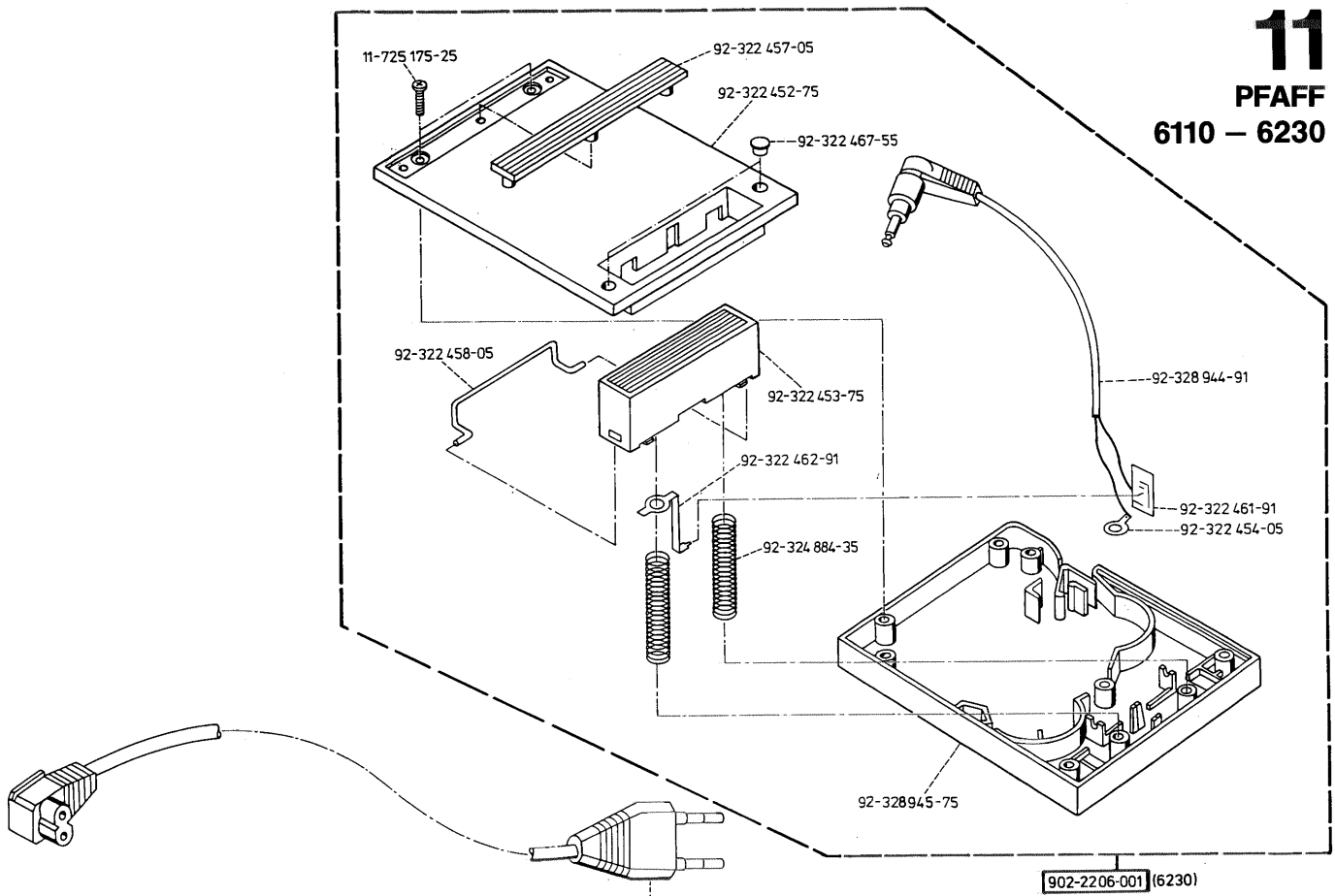
- 1) 902-1039-001 (UUS 390) } 6110, 6120, 6150
- 2) 902-1039-003 (UUS 393) }

1) = Europe (IEC, SAA, BEAB, Saudi Arabia; 220...240V)  
2) = UL, CSA; 120 V

902-1040-003 (UL, CSA) } 6230  
902-1040-001 (IEC/Euro/SAA/Saudi)



- 1) = Europe (IEC), SAA, BEAB, Saudi Arabia; 220...240V
- 2) = UL, CSA; 120V



70-332 711-14 (CEE/VDE/SEV)  
70-332 712-14 (UL/CSA)  
70-332 723-14 (SAA)  
70-332 714-14 (BEAB)

(6110, 6120, 6150)

1)= 902-2301-001/001	220...240V, CEE, VDE	AE 010
2)= 902-2301-003/001	110...127V, UL, CSA	AE 013
3)= 902-2301-004/001	220...240V, SAA	AE 014
4)= 902-2301-006/001	220...240V, BEAB	AE 016

