

PFAFF

6250

Teileliste

List of spare parts

Liste des pièces détachées

Catalogo pezzi staccati

Lista de piezas de repuesto

Nicht numerierte Teile im Katalog werden nicht geliefert.

Les pièces qui ne sont pas numérotées dans la liste de pièces détachées ne peuvent pas être livrées.

The parts mentioned without number in the parts list are not available.

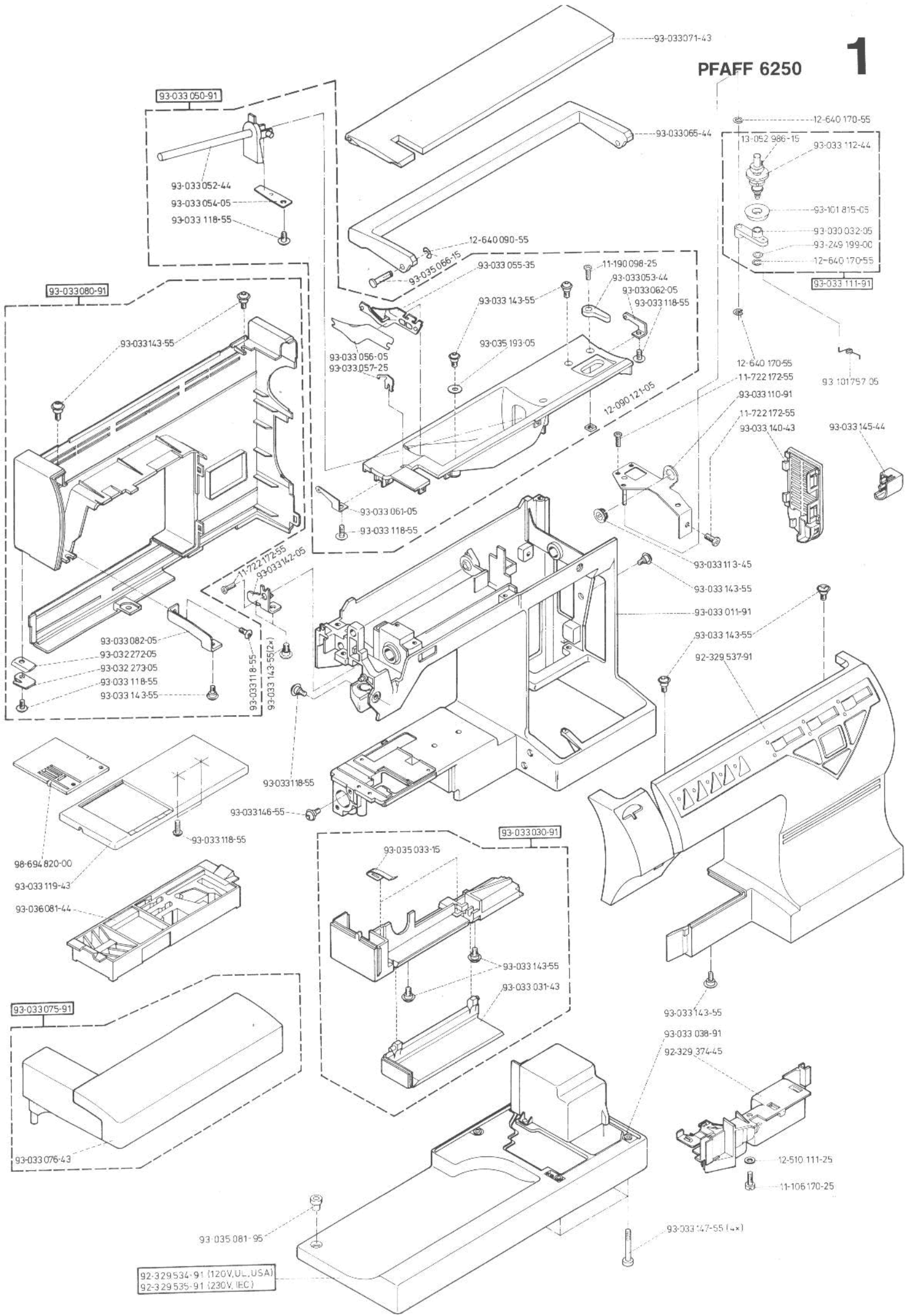
Bei Bestellung von Ersatzteilen muß die Modell Nr. der Maschine, Seitenzahl des Kataloges und die Teilenummer angegeben werden.

Prière d'indiquer dans vos commandes de pièces de rechange, le numéro de la machine, le numéro de la page dans la liste des pièces détachées, ainsi que les numéros des pièces commandées.

When ordering spare parts, please state the model number, the page number in the catalogue of spare parts, and the numbers of the parts called for.

PFAFF 6250

1



93-033 050-91

93-033 052-44
93-033 054-05
93-033 118-55

93-033 080-91

93-033 143-55

93-033 056-05
93-033 057-25

12-640 090-55

93-035 066-15

93-033 055-35

93-033 143-55

93-035 193-05

11-190 098-25

93-033 053-44

93-033 062-05

93-033 118-55

12-090 121-05

93-033 061-05

93-033 118-55

11-722 172-55

93-033 142-05

93-033 082-05

93-032 272-05

93-032 273-05

93-033 118-55

93-033 143-55

93-033 118-55

93-033 143-55(2x)

93-033 143-55(2x)

93-033 143-55

93-033 118-55

93-033 146-55

93-033 118-55

98-694 820-00

93-033 119-43

93-036 081-44

93-033 075-91

93-033 076-43

93-033 030-91

93-035 033-15

93-033 143-55

93-033 031-43

93-033 143-55

93-033 038-91

92-329 374-45

93 035 081-95

92-329 534-91 (120V, U.L., USA)
92-329 535-91 (230V, IEC)

93-033071-43

93-033065-44

12-640 170-55

13-052 986-15

93-033 112-44

93-101 815-05

93-030 032-05

93-249 199-00

12-640 170-55

93-033 111-91

12-640 170-55

11-722 172-55

93-033 110-91

11-722 172-55

93-033 140-43

93-033 145-44

93 101757 05

93-033 113-45

93-033 143-55

93-033 011-91

93-033 143-55

92-329 537-91

93-033 143-55

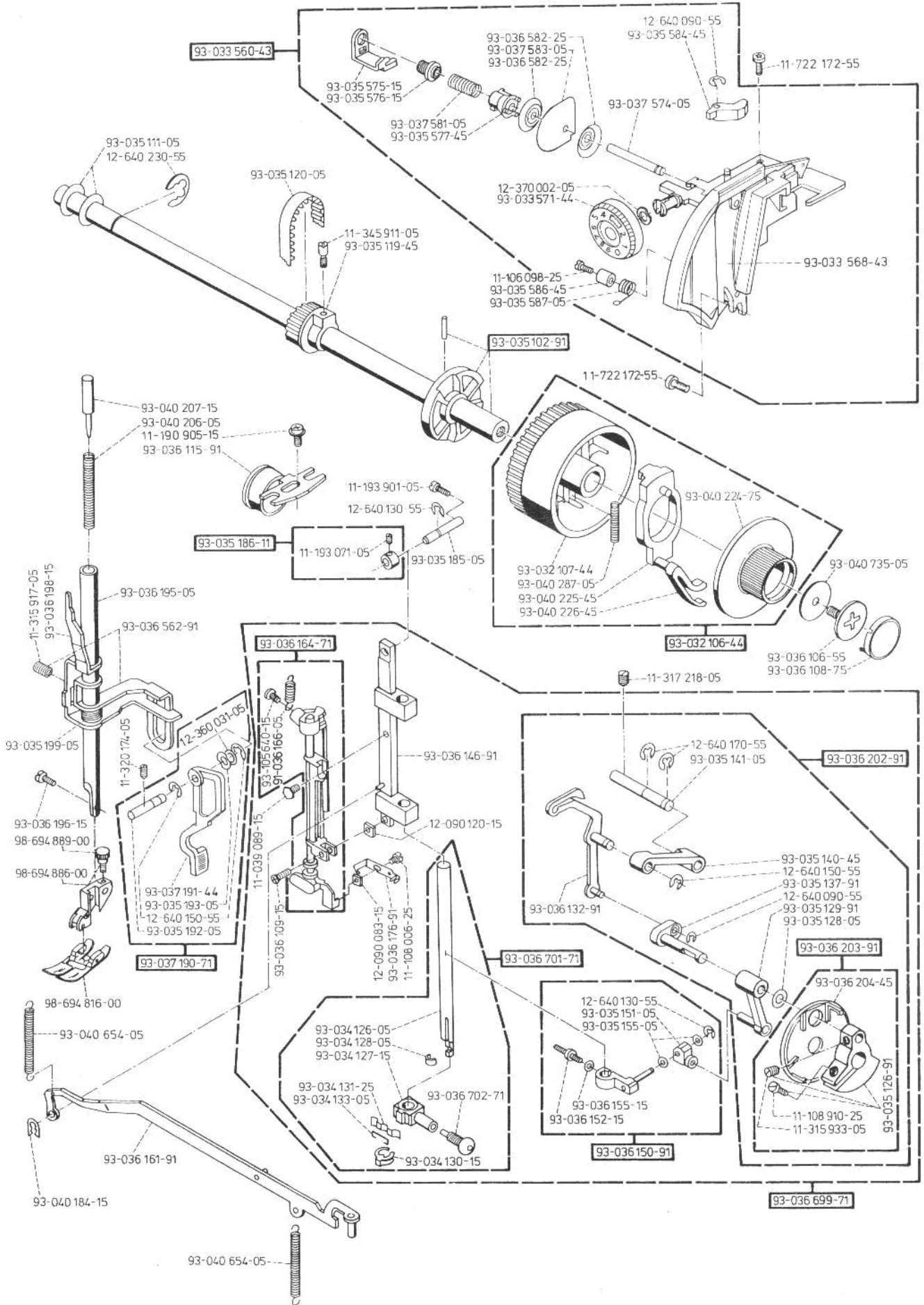
93-033 038-91

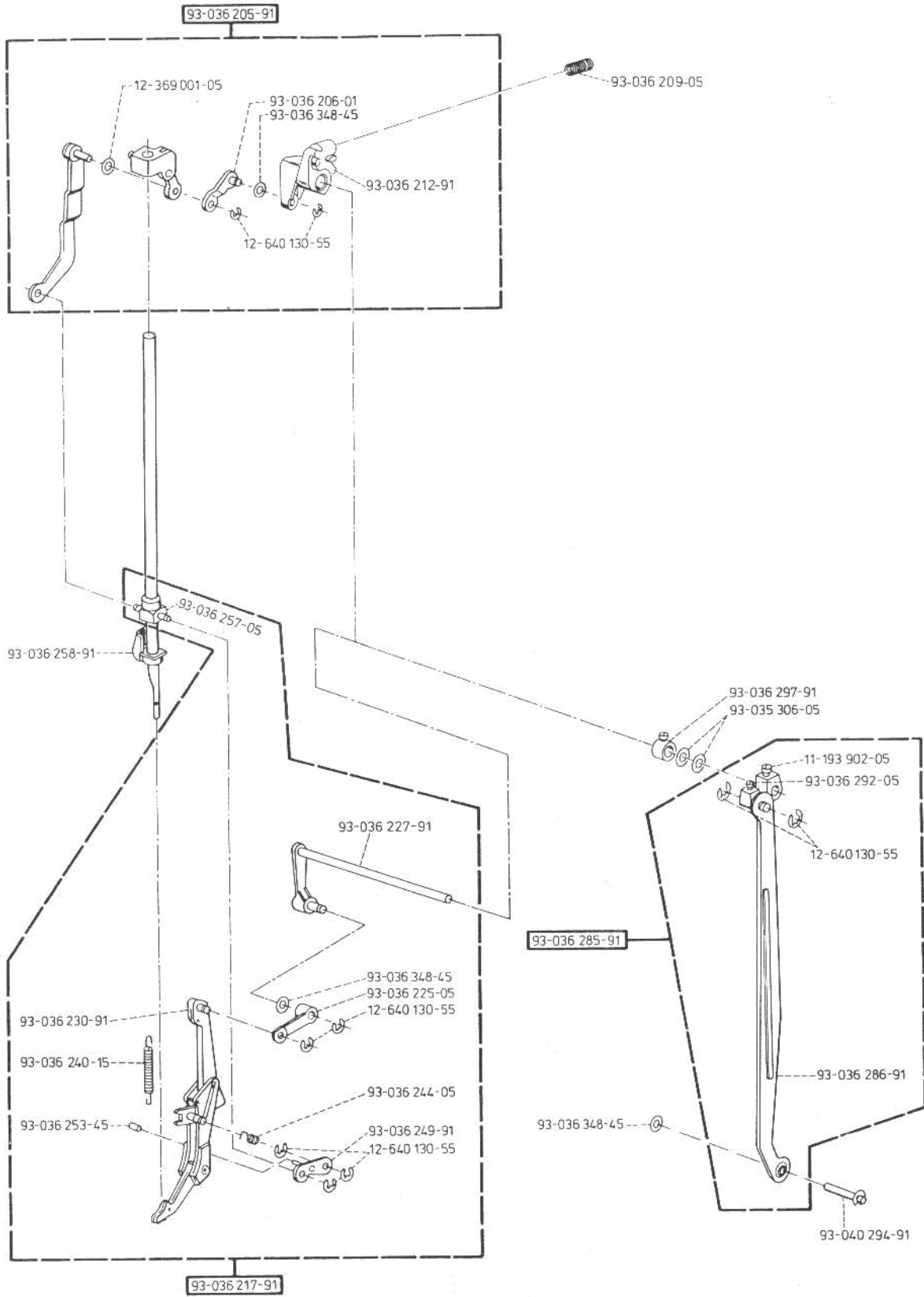
92-329 374-45

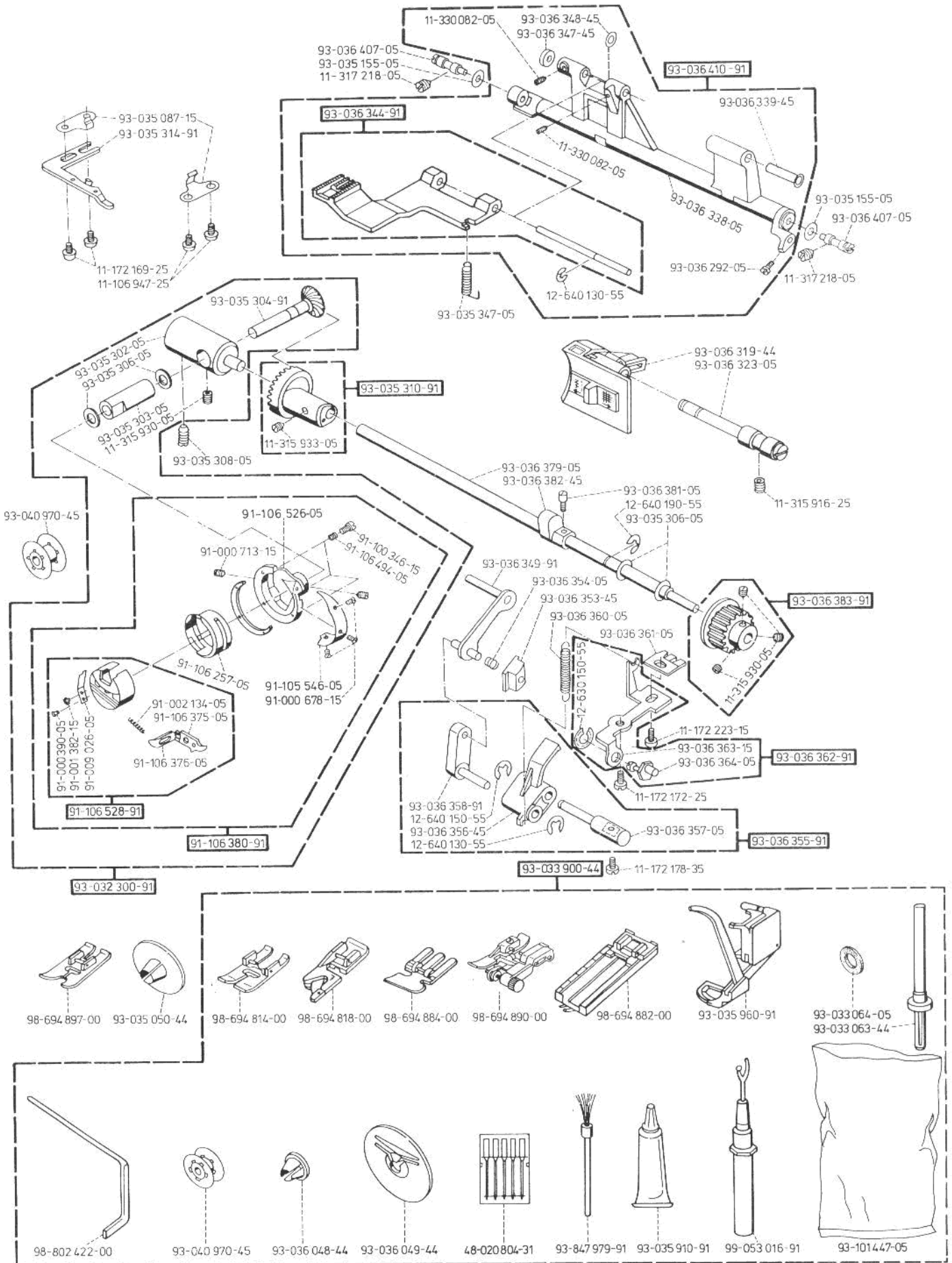
12-510 111-25

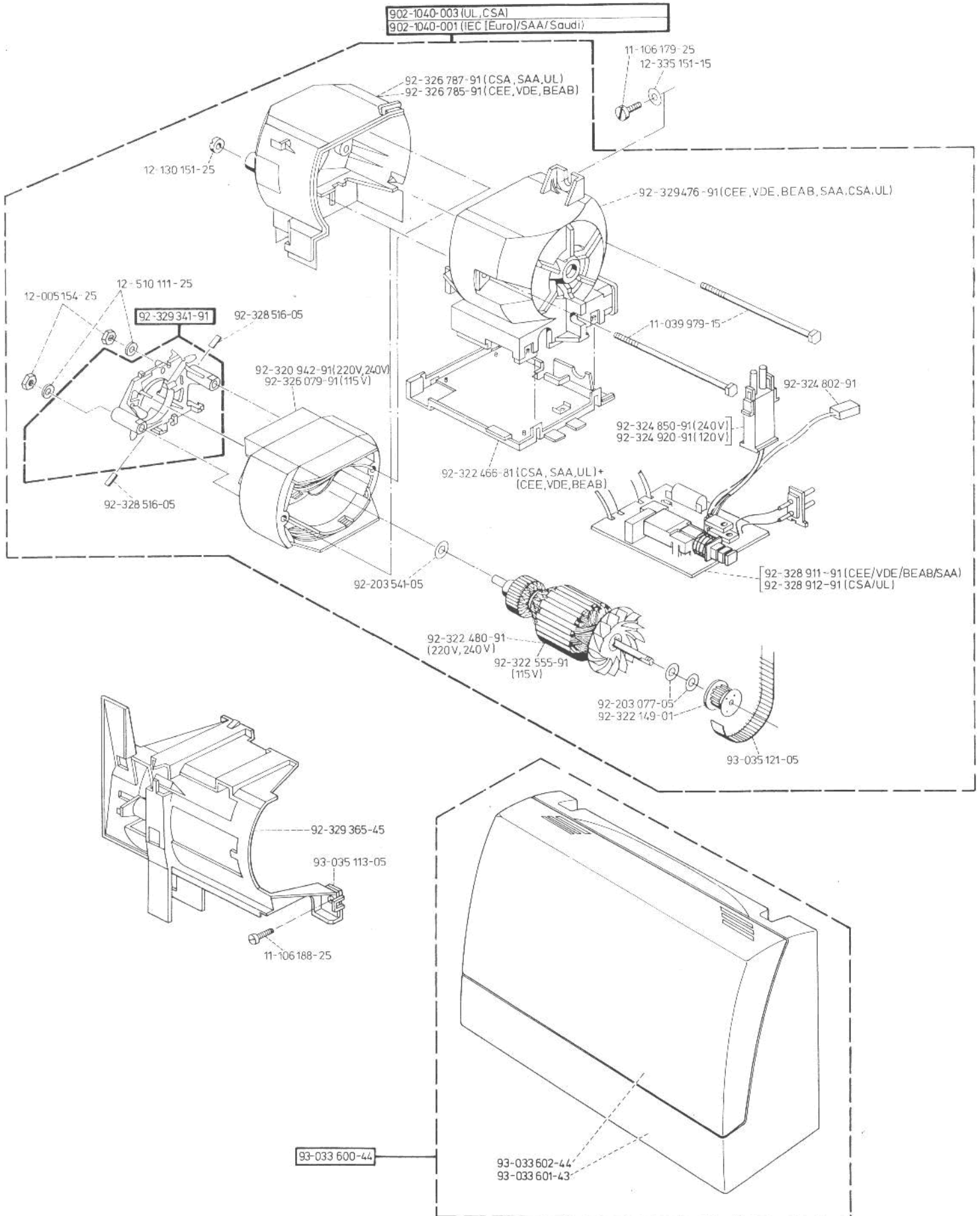
11-106 170-25

93-033 147-55 (4x)



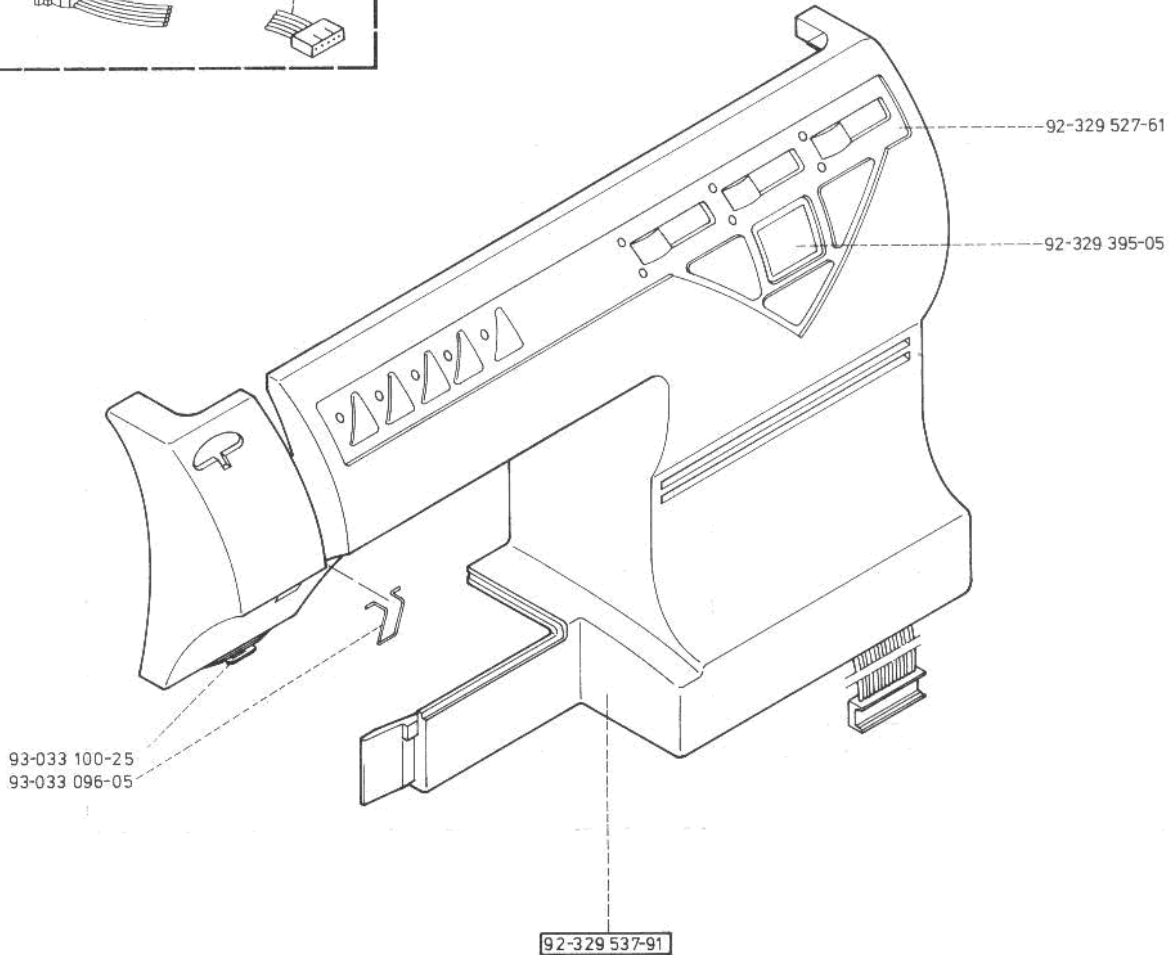
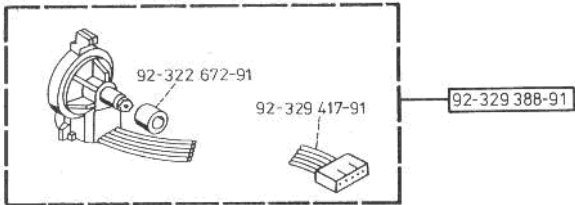
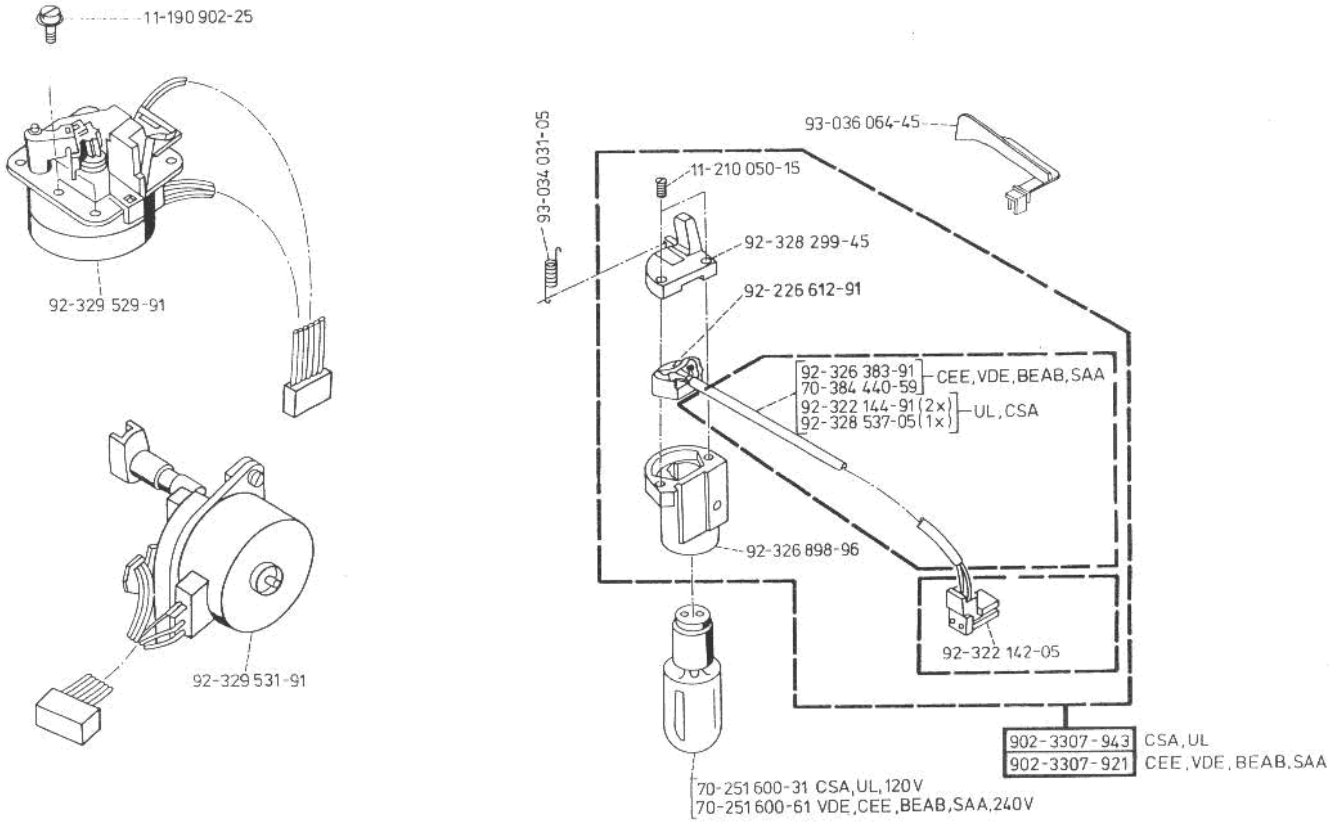


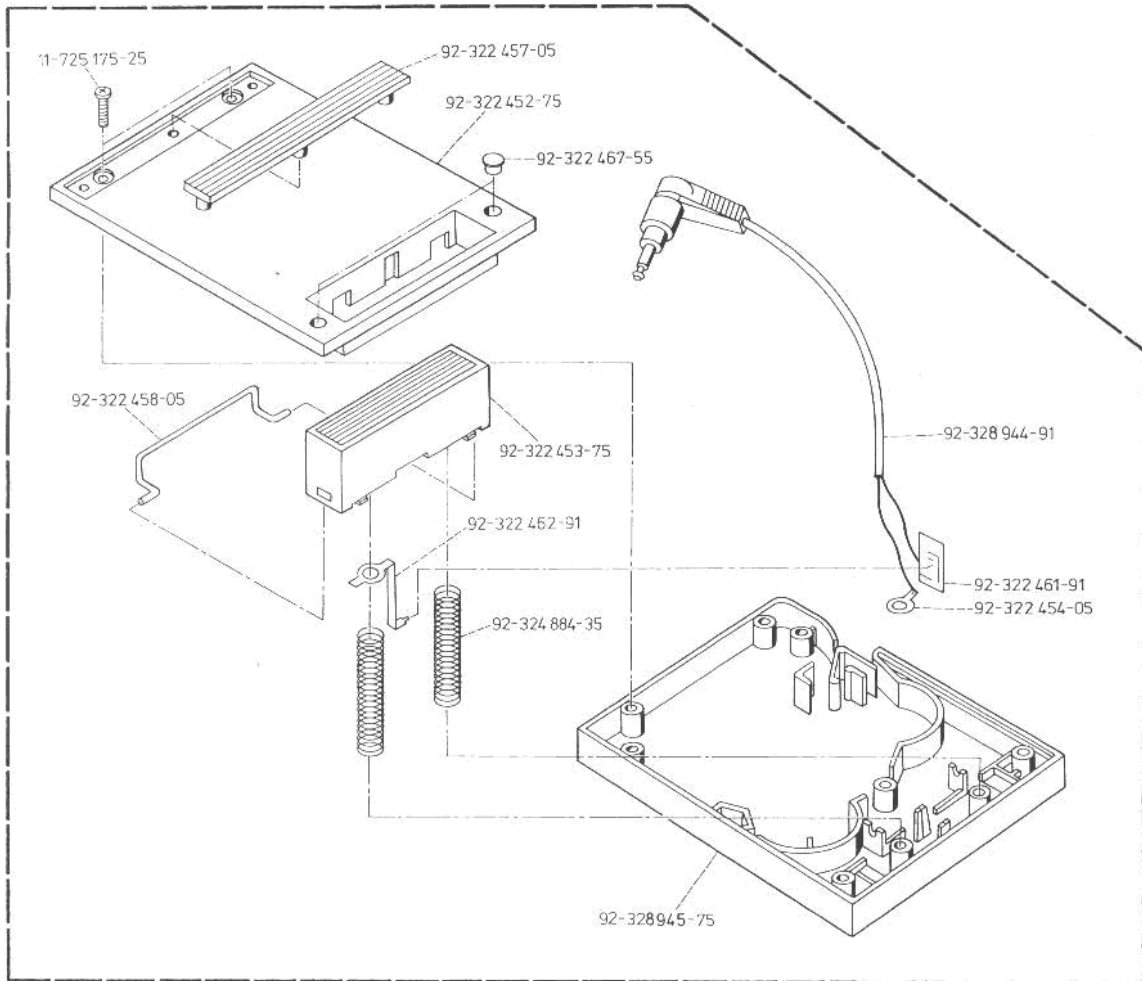




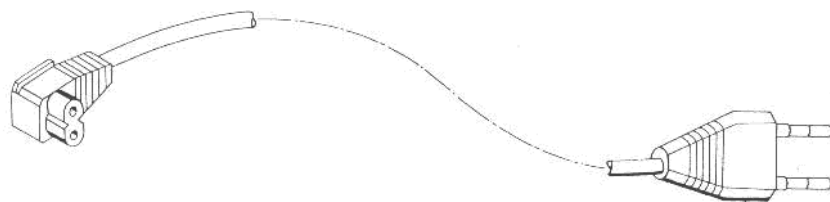
6

PFAFF 6250





902-2206-001



- 70-332 711-14 (CEE/VDE/SEV)
- 70-332 712-14 (UL/CSA)
- 70-332 723-14 (SAA)
- 70-332 714-14 (BEAB)

Nummernverzeichnis · Numerical index · Index · Elenco dei numeri · Índice numérico

11-039 089-15	2	70-384 440-59	6	92-329 417-91	6
11-039 979-15	5			92-329 476-91	5
11-106 098-25	2	91-000 390-05	4	92-329 527-61	6
11-106 170-25	1	91-000 678-15	4	92-329 529-91	6
11-106 179-25	5	91-000 713-15	4	92-329 531-91	6
11-106 188-25	5	91-001 382-15	4	92-329 534-91	1
11-106 947-25	4	91-002 134-05	4	92-329 535-91	1
11-108 006-25	2	91-009 026-05	4	92-329 537-91	1
11-108 910-25	2	91-036 166-05	2	92-329 537-91	6
11-172 169-25	4	91-100 346-15	4		
11-172 172-25	4	91-105 546-05	4	93-030 032-05	1
11-172 178-35	4	91-106 257-05	4	93-032 106-44	2
11-172 223-15	4	91-106 375-05	4	93-032 107-44	2
11-190 098-25	1	91-106 376-05	4	93-032 272-05	1
11-190 902-25	6	91-106 380-91	4	93-032 273-05	1
11-190 905-15	2	91-106 494-05	4	93-032 300-91	4
11-193 071-05	2	91-106 526-05	4	93-033 011-91	1
11-193 901-05	2	91-106 528-91	4	93-033 030-91	1
11-193 902-05	3			93-033 031-43	1
11-210 050-15	6	92-203 077-05	5	93-033 038-91	1
11-315 916-25	4	92-203 541-05	5	93-033 050-91	1
11-315 917-05	2	92-226 612-91	6	93-033 052-44	1
11-315 930-05	4	92-320 942-91	5	93-033 053-44	1
11-315 933-05	2, 4	92-322 142-05	6	93-033 054-05	1
11-317 218-05	2, 4	92-322 144-91	6	93-033 055-35	1
11-320 174-05	2	92-322 149-01	5	93-033 056-05	1
11-330 082-05	4	92-322 452-75	7	93-033 057-25	1
11-345 911-05	2	92-322 453-75	7	93-033 061-05	1
11-722 172-55	1, 2	92-322 454-05	7	93-033 062-05	1
11-725 175-25	7	92-322 457-05	7	93-033 063-44	4
		92-322 458-05	7	93-033 064-05	4
12-005 154-25	5	92-322 461-91	7	93-033 065-44	1
12-090 083-15	2	92-322 462-91	7	93-033 071-43	1
12-090 120-15	2	92-322 466-81	5	93-033 075-91	1
12-090 121-05	1	92-322 467-55	7	93-033 076-43	1
12-130 151-25	5	92-322 480-91	5	93-033 080-91	1
12-335 151-15	5	92-322 555-91	5	93-033 082-05	1
12-360 031-05	2	92-322 672-91	6	93-033 096-05	6
12-369 001-05	3	92-324 802-91	5	93-033 100-25	6
12-370 002-05	2	92-324 850-91	5	93-033 110-91	1
12-510 111-25	1, 5	92-324 884-35	7	93-033 111-91	1
12-630 150-55	4	92-324 920-91	5	93-033 112-44	1
12-640 090-55	1, 2	92-326 079-91	5	93-033 113-45	1
12-640 130-55	2, 3, 4	92-326 383-91	6	93-033 118-55	1
12-640 150-55	2, 4	92-326 785-91	5	93-033 119-43	1
12-640 170-55	1, 2	92-326 787-91	5	93-033 140-43	1
12-640 190-55	4	92-326 898-96	6	93-033 142-05	1
12-640 230-55	2	92-328 299-45	6	93-033 143-55	1
		92-328 516-05	5	93-033 145-44	1
13-052 986-15	1	92-328 537-05	6	93-033 146-55	1
		92-328 911-91	5	93-033 147-55	1
48-020 804-31	4	92-328 912-91	5	93-033 560-43	2
		92-328 944-91	7	93-033 568-43	2
70-251 600-31	6	92-328 945-75	7	93-033 571-44	2
70-251 600-61	6	92-329 341-91	5	93-033 600-44	5
70-332 711-14	7	92-329 365-45	5	93-033 601-43	5
70-332 712-14	7	92-329 374-45	1	93-033 602-44	5
70-332 714-14	7	92-329 388-91	6	93-033 900-44	4
70-332 723-14	7	92-329 395-05	6	93-034 031-05	6

PFAFF

PFAFF
Gritznerstraße 11
76227 Karlsruhe 41

Fernruf (07 21) 40010
Fernschreiber 7 825 638
Drahtwort Pfaffwerk
Telefax (07 21) 4001513

Druckerei Gablenz GmbH
Stettiner Straße 17
76356 Weingarten

Technische Änderungen vorbehalten.
Subject to alterations in design.
Sous toute réserve de modifications
techniques.
Salvo modificaciones técnicas.
Con riserva di modifiche tecniche.
Nr. 29-629-996-20/000 · DG · 12/93