

1520-1548

german engineering

1520, 1522, 1523, 1524, 1525, 1526, 1527, 1528
1529, 1530, 1536, 1538, 1540, 1546, 1548

Ersatzteile-Liste
List of spare parts
Liste des pièces détachées
Catalogo pezzi staccati
Lista de piezas de repuesto

Nicht nummerierte Teile im Katalog werden nicht geliefert.

The parts mentioned without number in the parts list are not available.

Les pièces qui ne sont pas numérotées dans la liste de pièces détachées ne peuvent être livrées.

Pezzi non catalogati non sono disponibili.

Las piezas de repuesto sin número en esta lista no se entregarán.

Bei Bestellung von Ersatzteilen muss die Modell-Nr. der Maschine, die Seitenzahl des Kataloges und die Teilenummer angegeben werden.
Die Verschleißteile-Nummern sind in der Teileliste unterstrichen.

When ordering spare parts, please state the model number, the page number in the catalogue of spare parts and the number of the parts called for.

The wear and tear part numbers are underlined in the parts list.

Prière d'indiquer dans vos commandes de pièces de rechange, le numéro de la machine, le numéro de la page dans la liste des pièces détachées, ainsi que les numéros des pièces commandées.

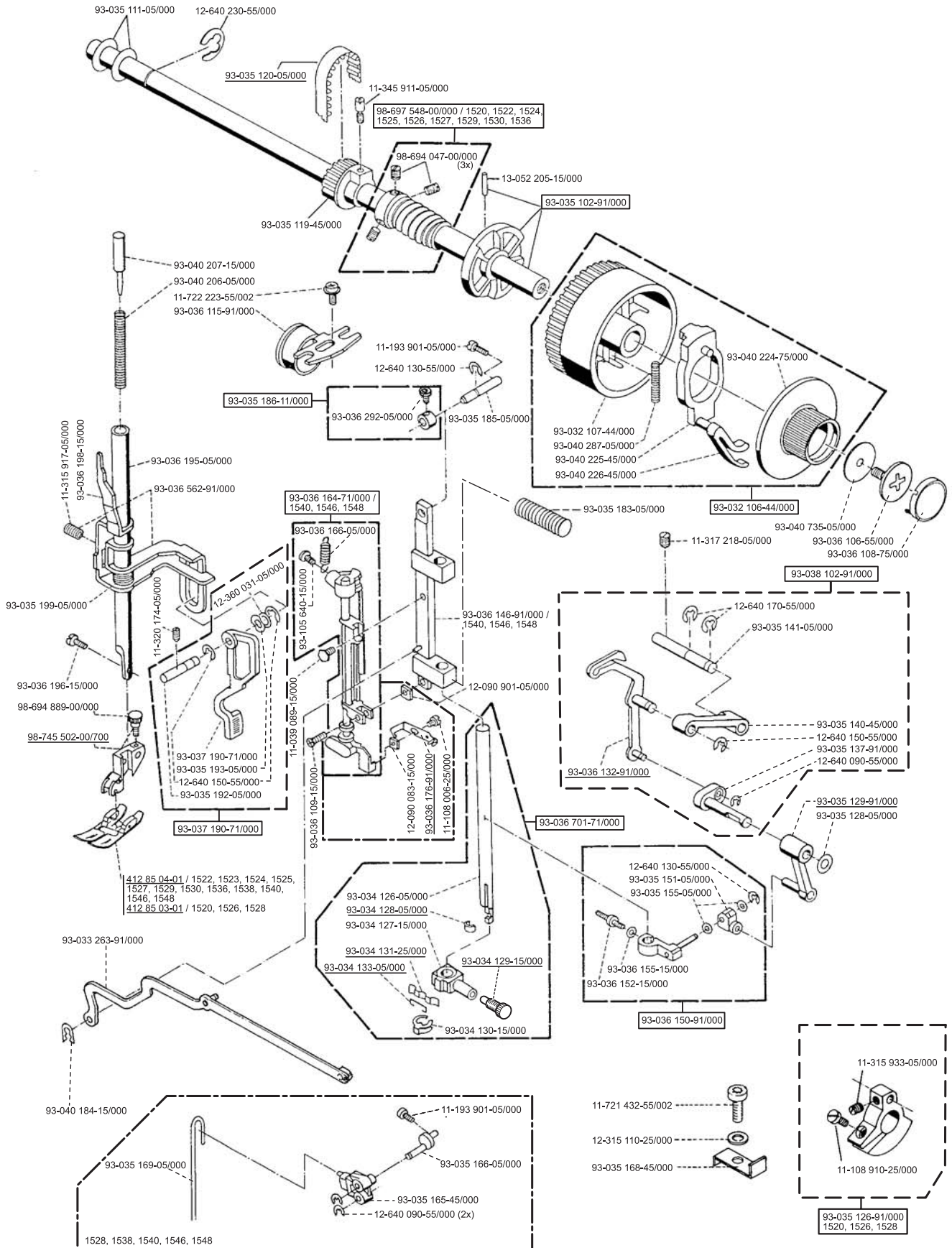
Les numéros de pièces d'usure sont imprimés soulignés dans la liste des pièces.

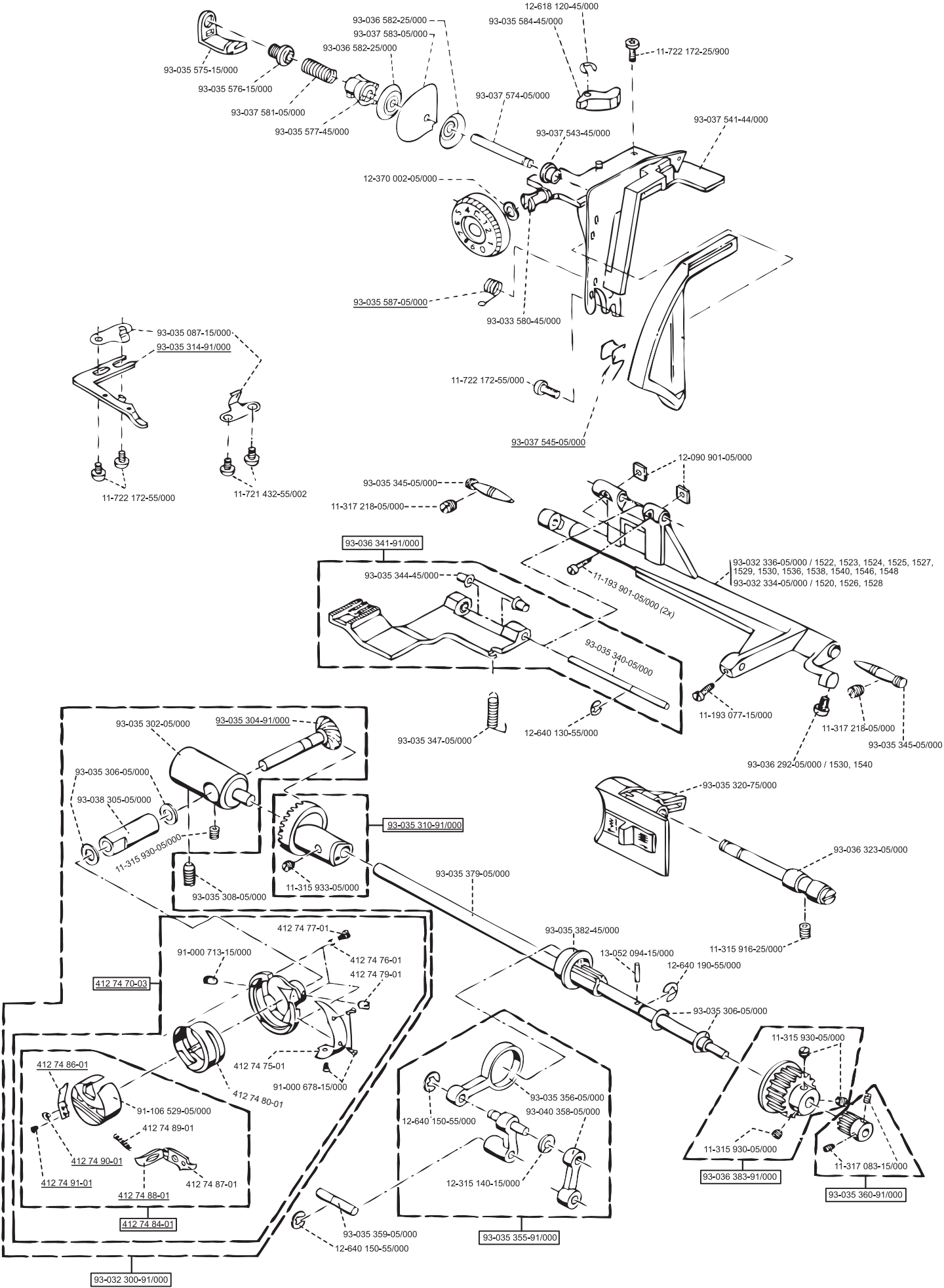
La richiesta dei pezzi di ricambio deve contenere il modello della macchina, la pagina del catalogo e il codice del pezzo.

I codici dei pezzi d'usura sono quelli sottolineati nel catalogo.

Al pedir piezas, sírvanse de indicar el número del modelo de la máquina, la página de la lista de piezas de repuestos y el número de la pieza deseada.

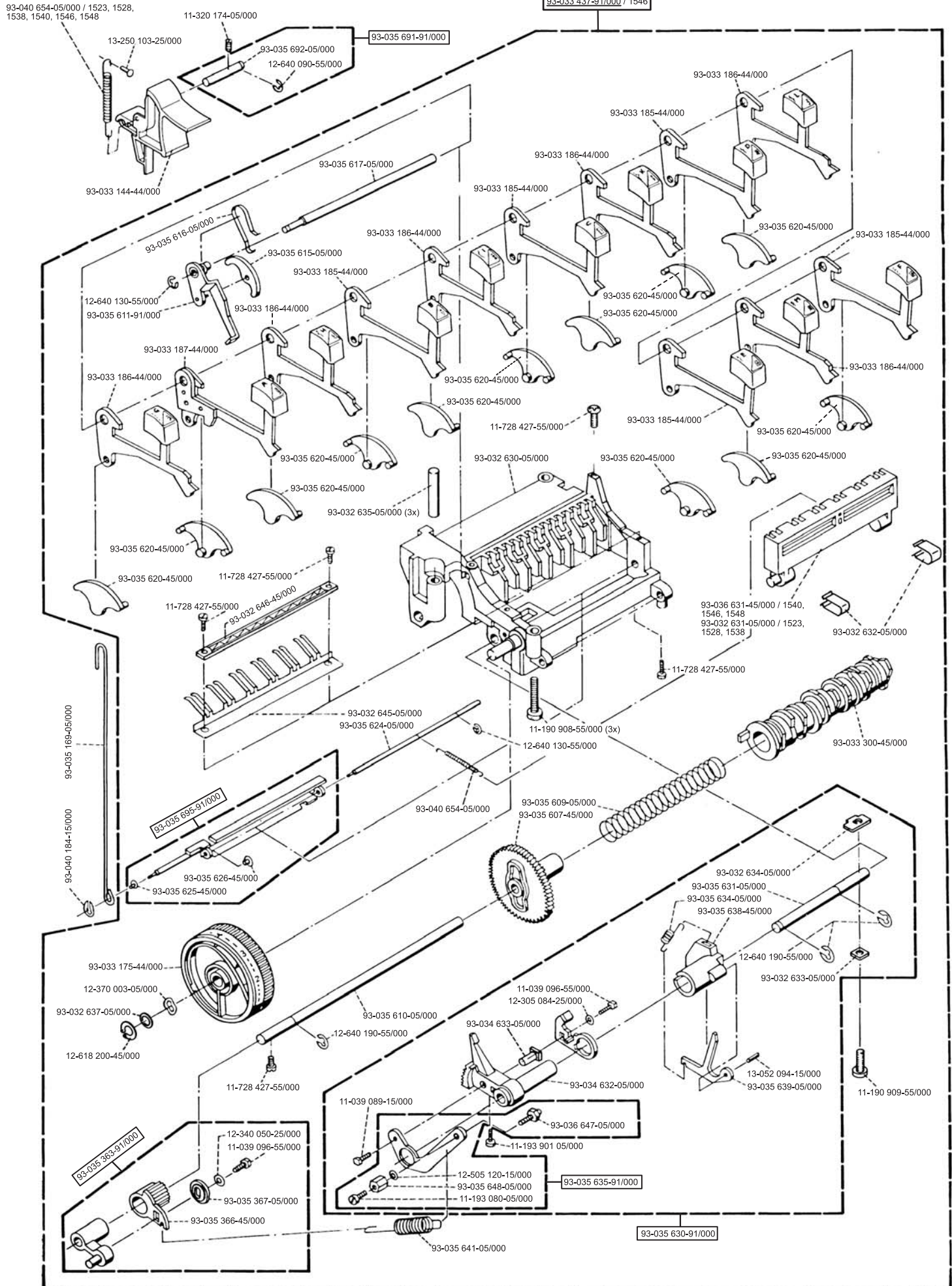
Los números de las piezas de desgaste están subrayadas en la lista.

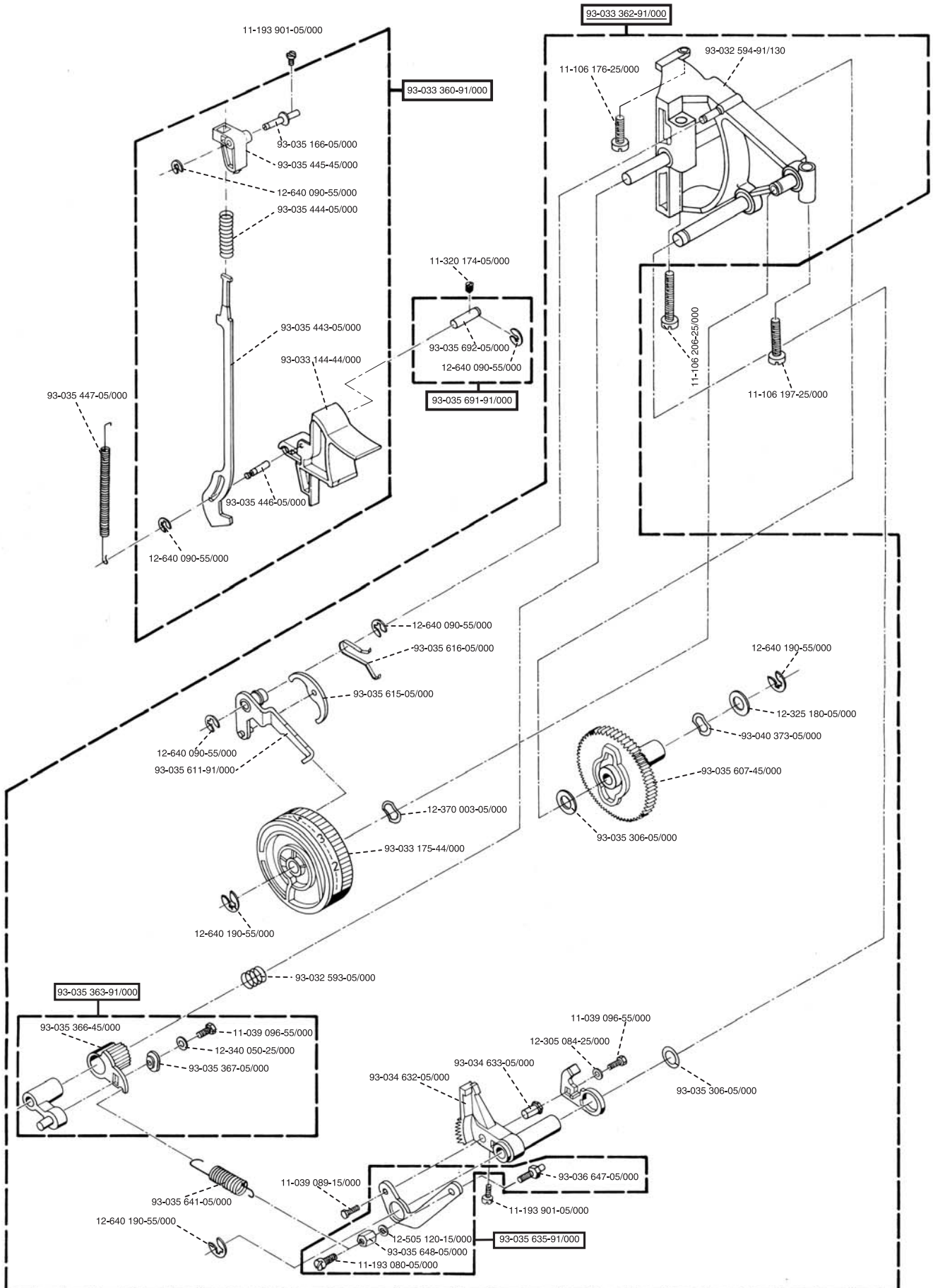


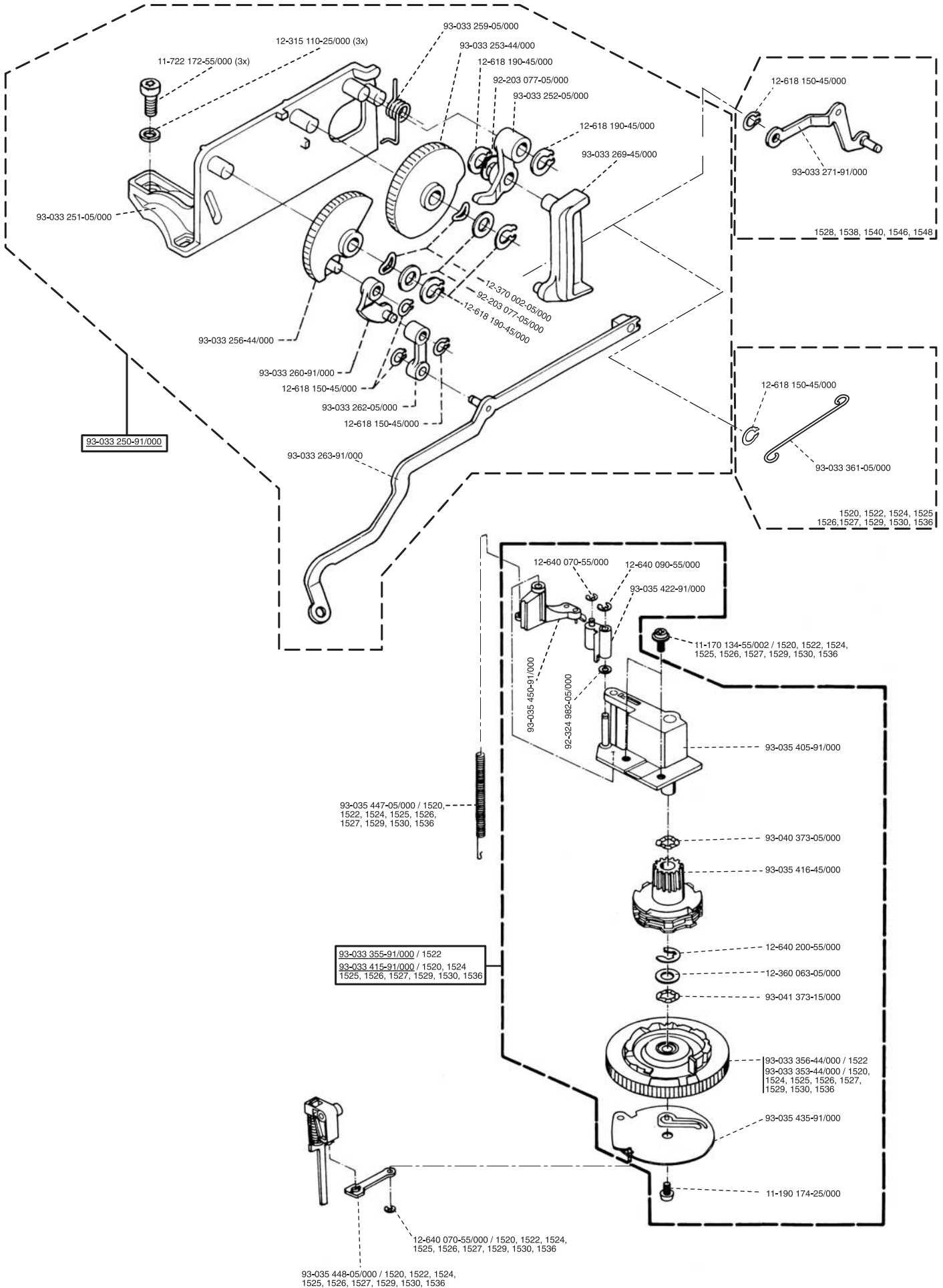


PFAFF select 1523, 1528, 1538, 1540, 1546, 1548

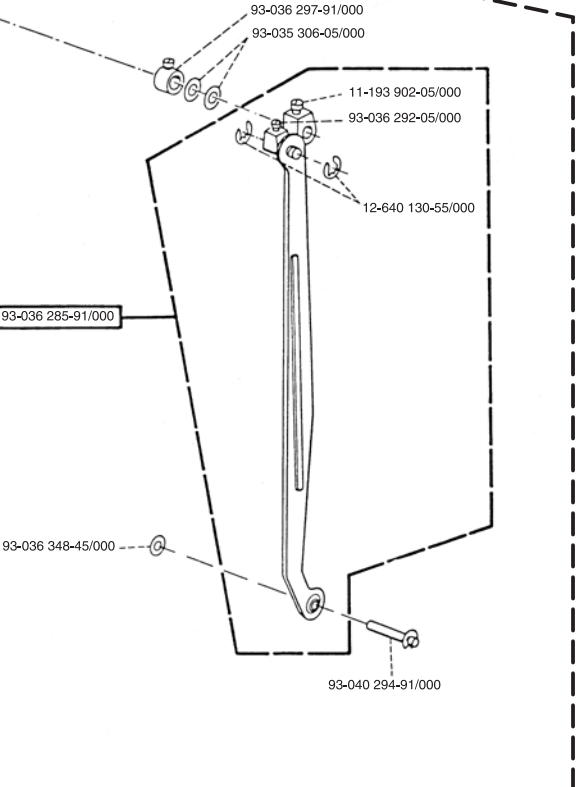
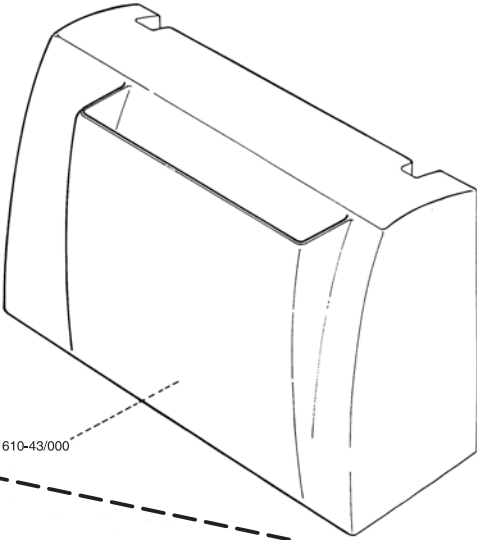
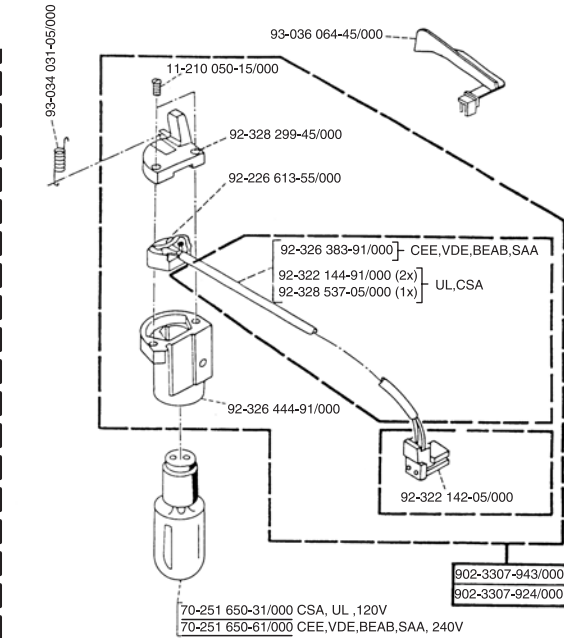
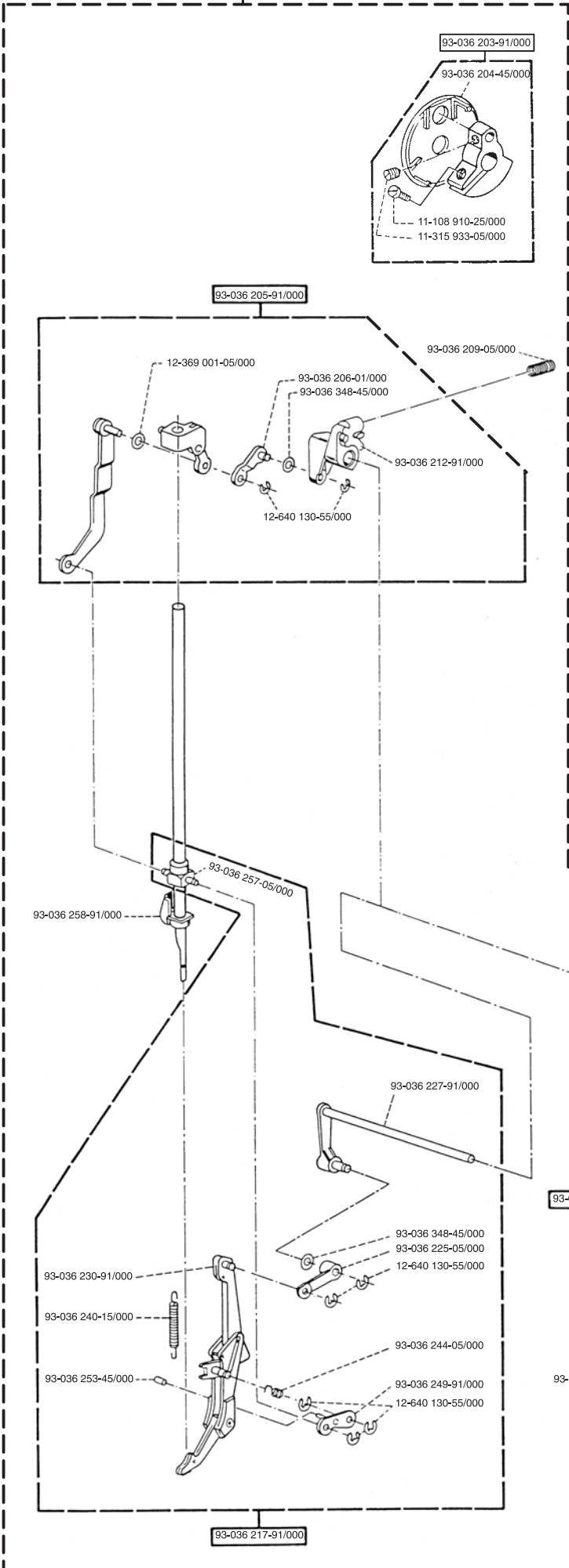
412 97 09-01 / 1528
 412 97 09-02 / 1538
 412 97 09-03 / 1548
 412 97 09-04 / 1523
 93-033 350-91/000 / 1540
 93-033 437-91/000 / 1546



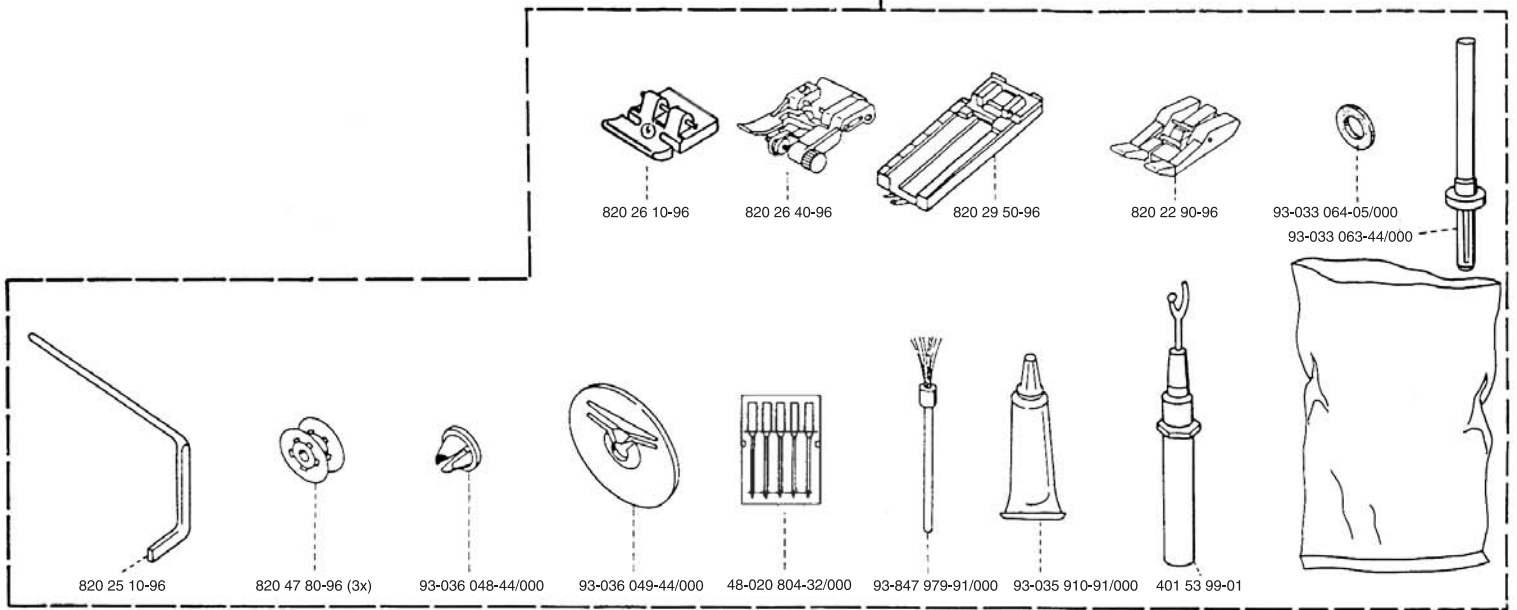




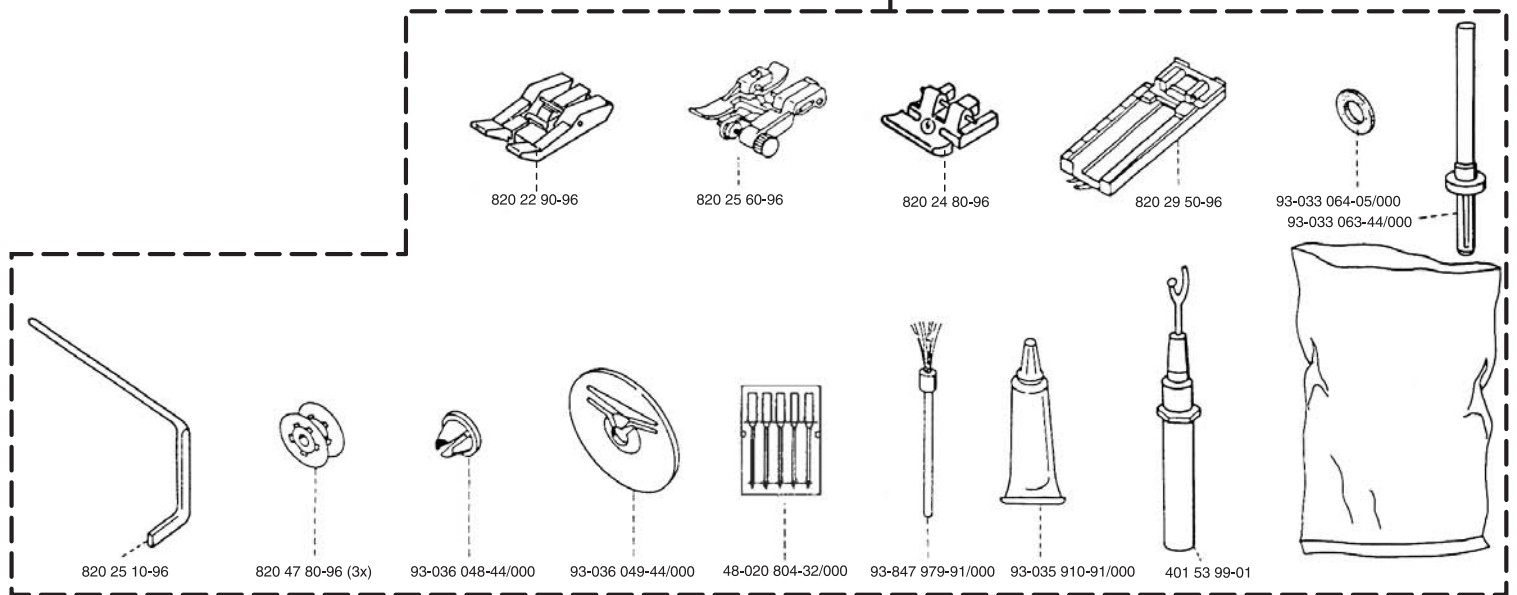
1522, 1523, 1524, 1525, 1527, 1529
1530, 1536, 1538, 1540, 1546, 1548



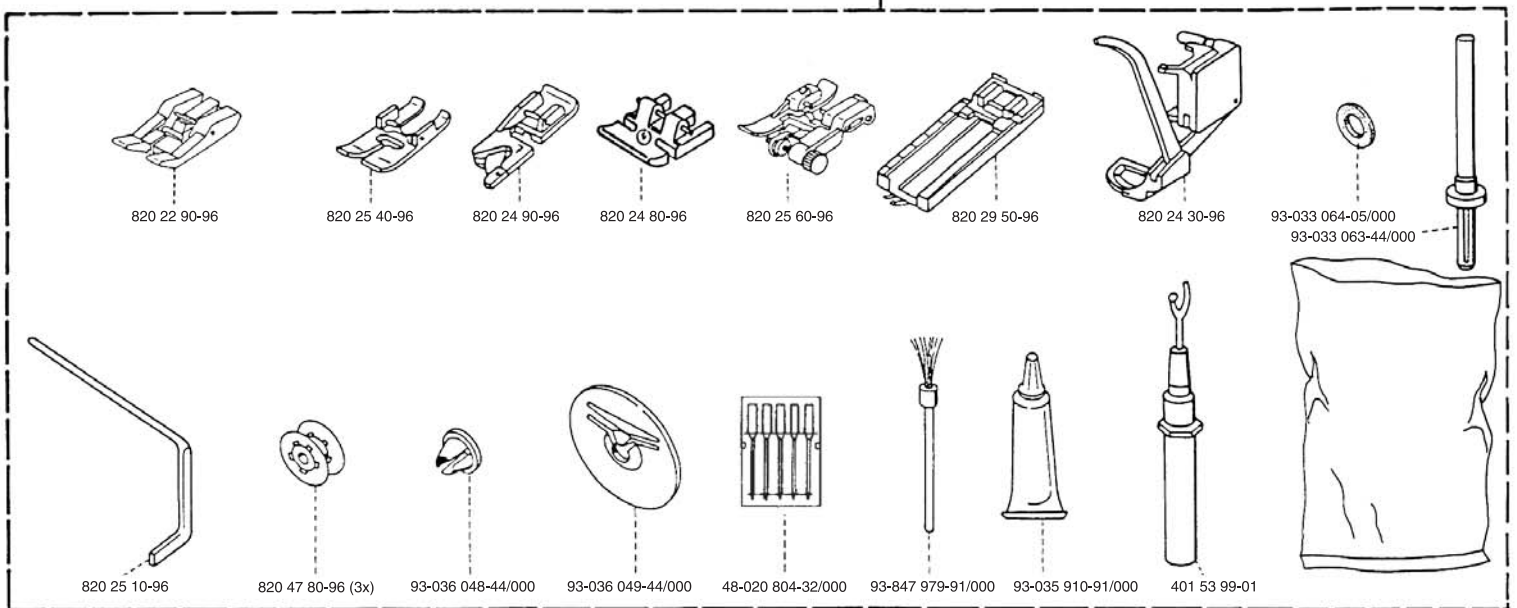
93-033 901-44/000 / 1520, 1526, 1528

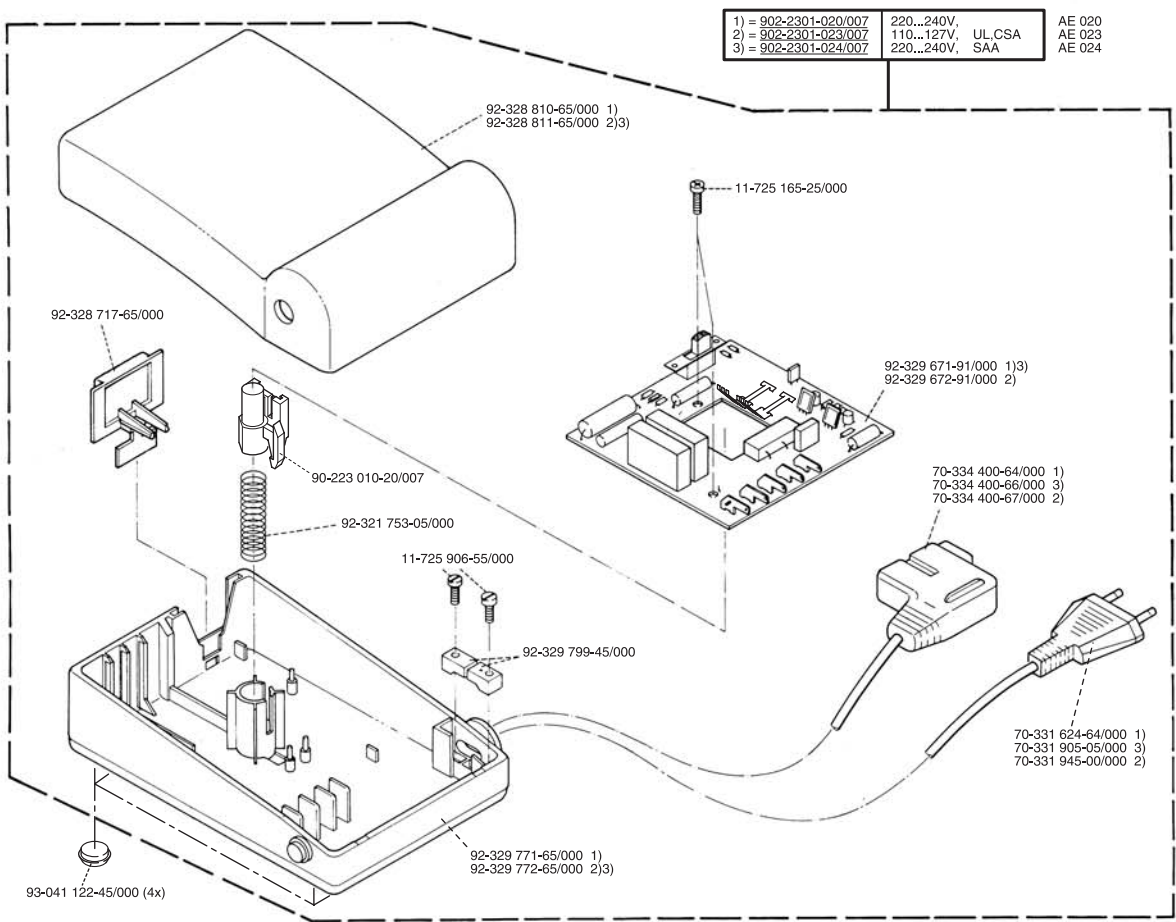
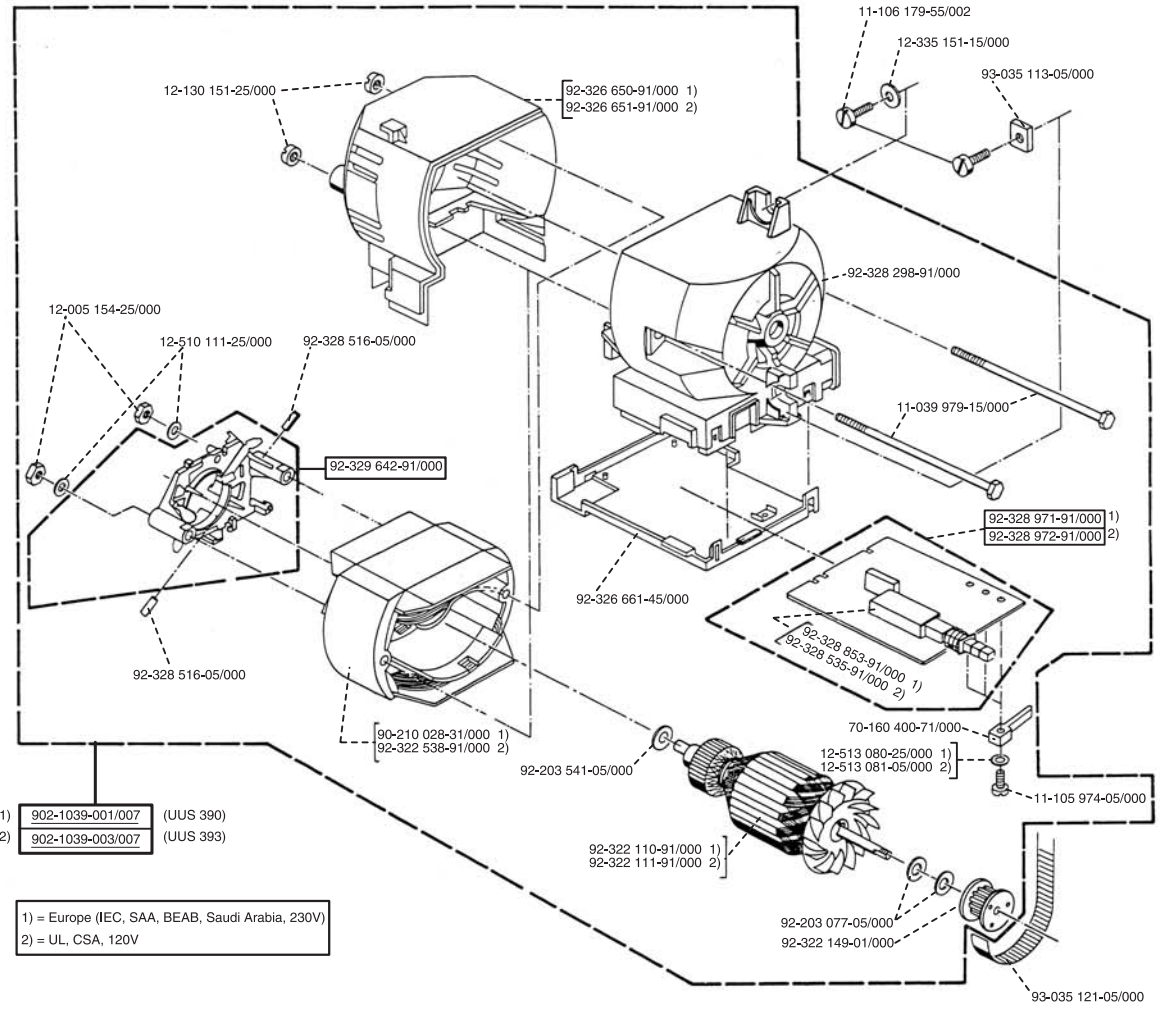


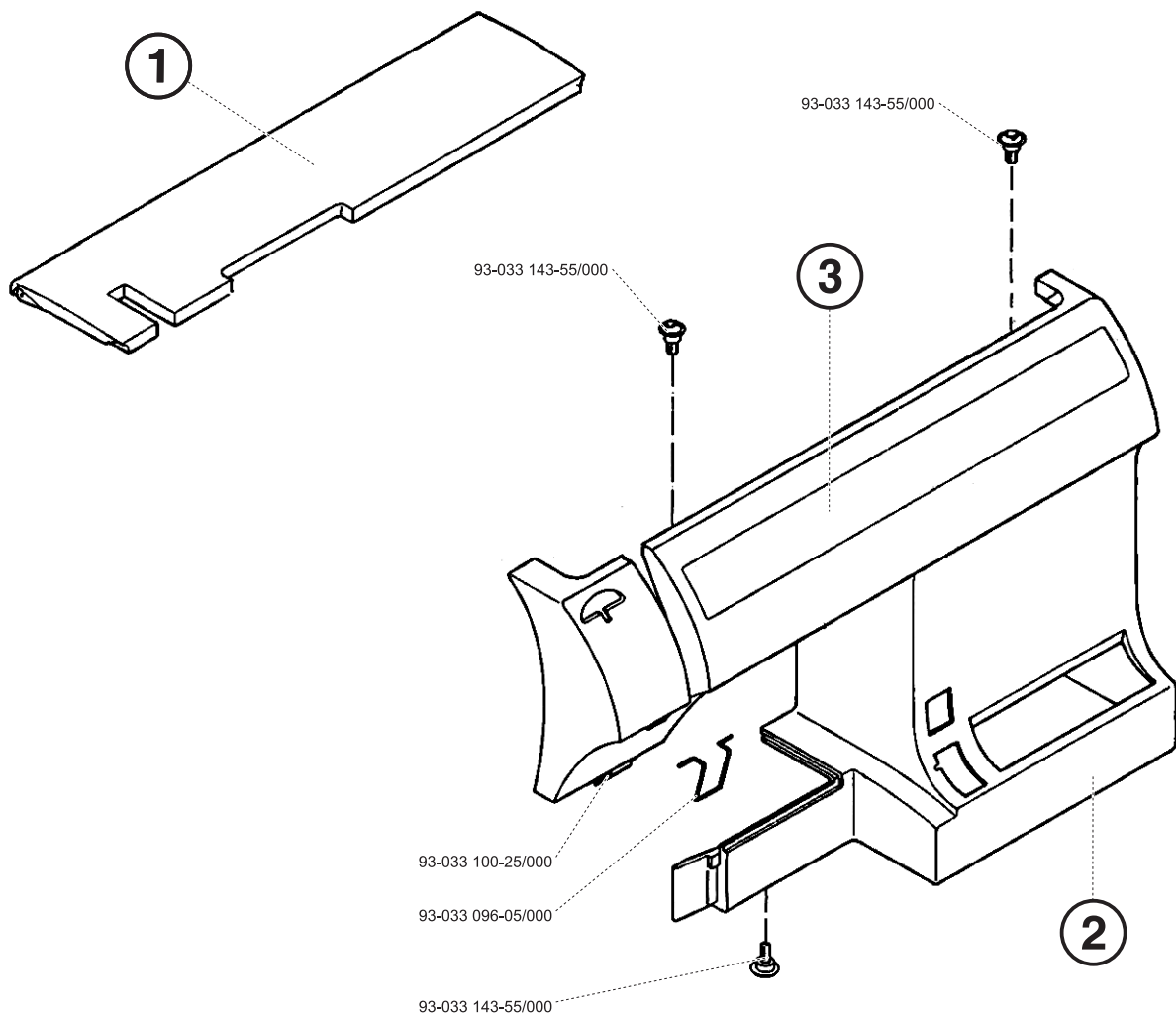
93-033 903-44/000 / 1522, 1523, 1524, 1525, 1527, 1529, 1530, 1536, 1538



93-033 902-44/000 / 1540, 1546, 1548



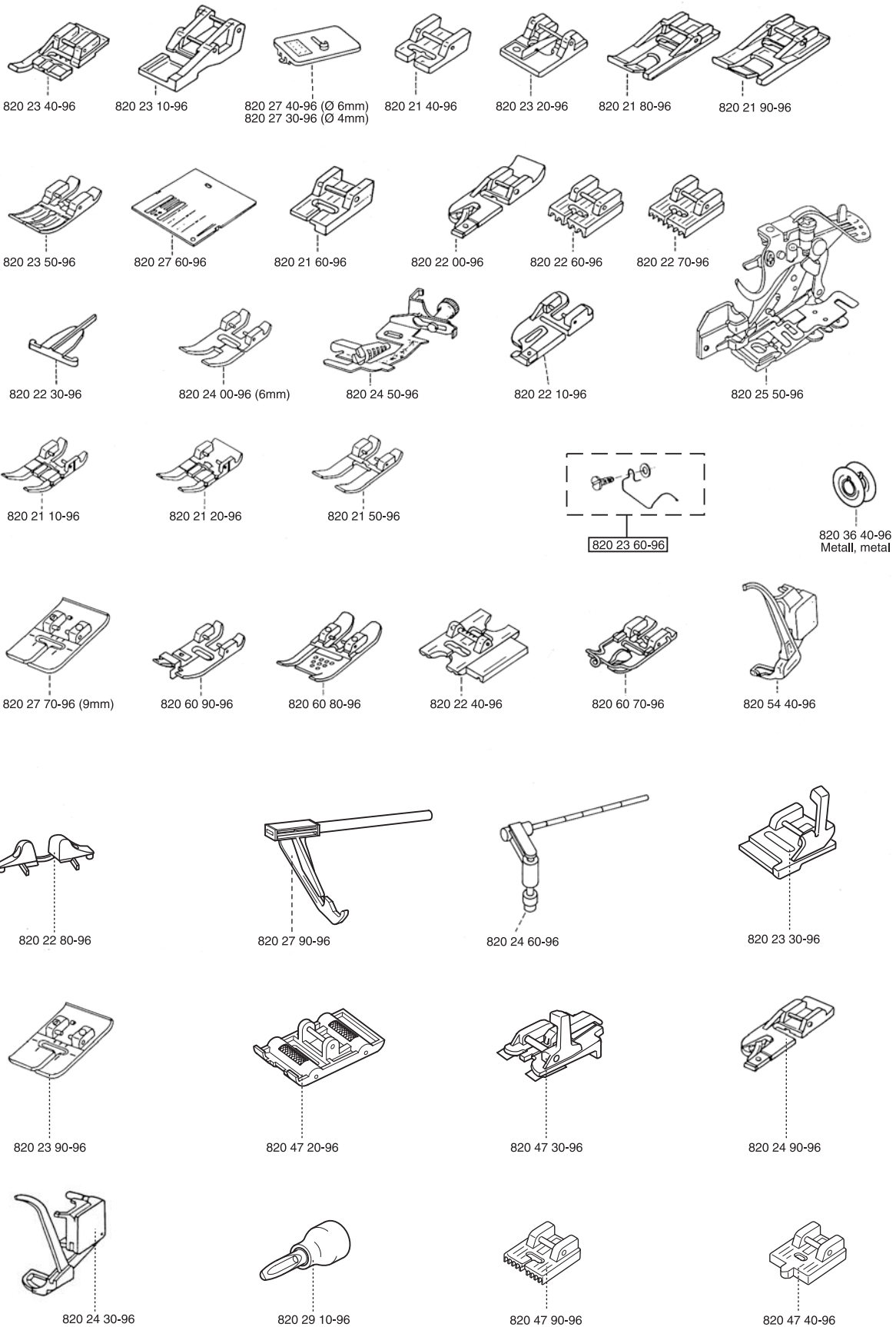




MODELL TYPE	ARMDECKEL KPL. ARM COVER CPL. 1	SCHALE VORNE FRONT COVER 2	SICHTBLENDE BEDRUCKT FRONT PANEL PRINTED 3
1520	93-033 382-91/000	93-033 370-43/000	93-033 390-43/000
1522	93-033 379-71/000	93-033 370-44/000	93-033 400-37/000
1523	412 97 05-04	412 97 20-01	412 97 13-07
1524	93-033 375-43/000*	93-033 370-43/000	93-033 402-43/000
1525	93-033 442-91/000	93-033 370-43/000	412 97 13-06
1526	93-033 422-91/000	93-033 370-43/000	93-033 430-42/000
1527	412 90 63-01	93-033 370-43/000	412 97 13-05
1528	412 97 05-01	93-033 373-43/000	412 97 13-01
1529	412 92 19-01	93-033 370-43/000	412 97 13-04
1530	93-033 385-91/000	93-033 370-43/000	93-033 392-43/000
1536	93-033 425-91/000	93-033 370-43/000	93-033 432-42/000
1538	412 97 05-02	93-033 373-43/000	412 97 13-02
1540	93-033 388-91/000	93-033 373-43/000	93-033 394-43/000
1546	93-033 428-91/000	93-033 373-43/000	93-033 434-42/000
1548	412 97 05-03	93-033 373-43/000	412 97 13-03

* nur Einstellanleitung / only adjusting instructions

Sonderzubehör, Special accessories, Accessoires spéciaux, Accessori fuori corredo, accesorios especiales



Nummernverzeichnis • Numerical Index • Index • Elenco dei Numeri • Índice numérico

Bezeichnung	Description	Seite / page	
11-039 089-15/000	SHR ISO 4017-M3x5	screw ISO 4017-M3x5	2,4,5
11-039 096-55/000	SHR ISO 4017-M3x8	screw ISO 4017-M3x8	4,5
11-039 979-15/000	SHR ISO 4017-M4x65	screw ISO 4017-M4x65	9
11-105 974-05/000	SHR ISO 1207-M3x12	screw ISO 1207-M3x12	9
11-106 176-25/000	Zyl.Schraube ISO 1207 M4x10	helical screw ISO 1207 M4x10	5
11-106 179-55/002	SHR ISO 1207-M4x12	screw ISO 1207-M4x12	9
11-106 197-25/000	SHR ISO 1207-M4x25	screw ISO 1207-M4x25	5
11-106 206-25/000	Zyl. Schraube ISO 1207 M4x35	helical screw ISO 1207 M4x35	5
11-108 006-25/000	SHR DIN 84-A M2x3	screw DIN 84-A M2x3	2
11-108 910-25/000	SHR DIN 84 M5x14	screw DIN 84 M5x14	2,7
11-170 134-55/002	SHR ISO 1580-M3,5x8	screw ISO 1580-M3,5x8	6
11-190 098-25/000	SHR ISO 7045 M3	screw ISO 7045 M3	1
11-190 174-25/000	SHR DIN 7985 M4x8	screw DIN 7985 M4x8	6
11-190 908-55/000	SHR DIN 7985 M4x35	screw DIN 7985 M4x35	4
11-190 909-55/000	SHR DIN 7985 M4x12	screw DIN 7985 M4x12	4
11-193 077-15/000	SHR PH11193-B M3x5	screw PH11193-B M3x5	3
11-193 080-05/000	SHR PH11193-B M3x6	screw PH11193-B M3x6	4,5
11-193 901-05/000	SHR PH11193-B M3x7	screw PH11193-B M3x7	2,3,4,5
11-193 902-05/000	SHR PH11193-A M4x5,5	screw PH11193-A M4x5,5	7
11-210 050-15/000	Senkschraube DIN 963 M2,5x10	countersunk screw DIN 963 M2,5x10	7
11-236 168-55/000	SHR DIN 965 M4x8	screw DIN 965 M4x8	1
11-315 916-25/000	Gewindestift PH 11315-B M6x8	set screw PH 11315-B M6x8	3
11-315 917-05/000	Gewindestift PH 11315-B M6x0,75x6	set screw PH 11315-B M6x0,75x6	2
11-315 930-05/000	Gewindestift PH 11315-B M6x0,75x3,5	set screw PH 11315-B M6x0,75x3,5	3
11-315 933-05/000	Gewindestift PH 11315-B M6x0,75x5	set screw PH 11315-B M6x0,75x5	2,3,7
11-317 083-15/000	Gewindestift ISO 4766 M3x3	set screw ISO 4766 M3x3	3
11-317 218-05/000	Gewindestift ISO 4766 M5x6	set screw ISO 4766 M5x6	2,3
11-320 174-05/000	Gewindestift ISO 7434 M4x8	set screw ISO 7434 M4x8	2,4,5
11-345 911-05/000	SHR DIN 927 M4x8	screw DIN 927 M4x8	2
11-721 432-55/002	SHR D7500-BE M4x6	screw D7500-BE M4x6	2,3
11-722 172-25/900	SHR PN11722-M4x8 mit Scheibe	screw PN11722-M4x8 with disk	3
11-722 172-55/000	SHR PN11722-M4x8	screw PN11722-M4x8	1,3,6
11-722 223-55/002	SHR PN11722-M5x10	screw PN11722-M5x10	2
11-725 165-25/000	SHR F3 5x9 5 N11725	screw F3 5x9 5 N11725	9
11-725 906-55/000	SHR N11725-B 2,9x16	screw N11725-B 2,9x16	9
11-728 427-55/000	SHR PN11728-F 3x10	screw PN11728-F 3x10	4
11-728 459-55/000	SHR PN11728-B 3x16	screw PN11728-B 3x16	9
11-728 532-55/000	SHR PN11728-C 3,5x10	screw PN11728-C 3,5x10	9
12-005 154-25/000	Mutter ISO 4035 M4	nut ISO 4035 M4	9
12-090 083-15/000	Mutter DIN 562 M2	nut DIN 562 M2	2
12-090 121-05/000	Mutter DIN 562 M3	nut DIN 562 M3	1
12-090 901-05/000	Mutter DIN 562 M3	nut DIN 562 M3	2,3
12-130 151-25/000	Mutter DIN 546 M4	nut DIN 546 M4	9
12-305 084-25/000	SHB ISO 7089-3-200 HV	washer ISO 7089-3-200 HV	4,5
12-315 110-25/000	SHB DIN 433-4,3	washer DIN 433-4,3	2,6
12-315 140-15/000	SHB DIN 433-5,3	washer DIN 433-5,3	3
12-325 180-05/000	SHB DIN 1440-7	washer 7 DIN 1440	5
12-335 151-15/000	SHB DIN 9021-4,3	washer DIN 9021-4,3	9
12-340 050-25/000	SHB DIN 6902-A-3,2	washer DIN 6902-A-3,2	4,5
12-360 031-05/000	SHB DIN 988-5x10x0,2	washer DIN 988-5x10x0,2	2
12-360 063-05/000	SHB DIN 988-8x14x0,3	washer DIN 988-8x14x0,3	6
12-369 001-05/000	SHB 4,6x6,7 PH12369	washer 4,6x6,7 PH12369	7
12-370 002-05/000	SHB N12370-6,2x9,8	washer N12370-6,2x9,8	3,6
12-370 003-05/000	SHB N12370-7,2x12	washer N12370-7,2x12	4,5
12-505 120-15/000	Federscheibe D137-A3	spring disk D137-A3	4,5
12-510 111-25/000	SHB DIN 6797-J 4,3	washer DIN 6797-J 4,3	9
12-513 080-25/000	SHB N12513-3	washer N12513-3	9
12-513 081-05/000	SHB N12513-3	washer N12513-3	9
12-618 120-45/000	Ring PN12618-3	ring PN12618-3	3
12-618 150-45/000	Ring PN12618-4	ring PN12618-4	6
12-618 190-45/000	Ring PN12618-6	ring PN12618-6	6
12-618 200-45/000	Ring PN12618-7	ring PN12618-7	4
12-640 070-55/000	SHB DIN 6799-1,9	washer DIN 6799-1,9	6
12-640 090-55/000	SHB DIN 6799-2,3	washer DIN 6799-2,3	1,2,4,5,6
12-640 130-55/000	SHB DIN 6799-3,2	washer DIN 6799-3,2	2,3,4,7
12-640 150-55/000	SHB DIN 6799-4	washer DIN 6799-4	2,3
12-640 170-55/000	SHB DIN 6799-5	washer DIN 6799-5	1,2
12-640 190-55/000	SHB DIN 6799-6	washer DIN 6799-6	3,4,5
12-640 200-55/000	SHB DIN 6799-7	washer DIN 6799-7	6
12-640 230-55/000	SHB DIN 6799-10	washer DIN 6799-10	2

Nummernverzeichnis • Numerical Index • Index • Elenco dei Numeri • Índice numérico

Bezeichnung	Description	Seite / page
13-052 094-15/000	Spannstift ISO 8750-2x10	tightening pin ISO 8750-2x10 3,4
13-052 205-15/000	Spannstift ISO 8750-3x20	tightening pin ISO 8750-3x20 2
13-052 986-15/000	Spannstift ISO 8750-1x5	tightening pin ISO 8750-1x5 1
13-250 103-25/000	Kerbnagel ISO 8746-2x7	grooved pin ISO 8746-2x7 4
401 53 99-01	Trennmesser	cutter 8
412 74 70-03	Umlaufgreifer	rotary hook 3
412 74 75-01	Fadenabziehkurve	thread pull-off flange 3
412 74 76-01	Zyl. Druckfeder	helical compression spring 3
412 74 77-01	Fl.Kopfschraube m. Ansatz	pan head screw with shoulder 3
412 74 79-01	Gewindestift	set screw 3
412 74 80-01	Spulenkapsel	bobbin case 3
412 74 84-01	Spulenkapsel kpl.	bobbin case cpl. 3
412 74 86-01	Blattfeder	plate spring 3
412 74 87-01	Spulenkapselriegel	bobbin case bolt 3
412 74 88-01	Spulenkapselklinke	bobbin case latch 3
412 74 89-01	Zyl. Druckfeder	compression spring 3
412 74 90-01	Stellschraube	adjustion screw 3
412 74 91-01	Linsensenschraube	raised countersunk head screw 3
412 85 03-01	ZZ-Nähfuß kpl.	ZZ sewing foot 2
412 85 04-01	Zierstichfuß kpl. (Obertransport)	fancy stitch foot cpl. (upper feed) 2
412 90 63-01	Armdeckel kpl.	arm cover cpl. 10
412 92 19-01	Armdeckel kpl.	arm cover cpl. 10
412 97 05-01	Armdeckel kpl.	arm cover cpl. 10
412 97 05-02	Armdeckel kpl.	arm cover cpl. 10
412 97 05-03	Armdeckel kpl.	arm cover cpl. 10
412 97 05-04	Armdeckel kpl.	arm cover cpl. 10
412 97 09-01	Automatik kpl.	automatic cpl. 4
412 97 09-02	Automatik kpl.	automatic cpl. 4
412 97 09-03	Automatik kpl.	automatic cpl. 4
412 97 09-04	Automatik kpl.	automatic cpl. 4
412 97 13-01	Sichtblende bedr.	front panel printed 10
412 97 13-02	Sichtblende bedr.	front panel printed 10
412 97 13-03	Sichtblende bedr.	front panel printed 10
412 97 13-04	Sichtblende bedr.	front panel printed 10
412 97 13-05	Sichtblende bedr.	front panel printed 10
412 97 13-06	Sichtblende bedr.	front panel printed 10
412 97 13-07	Sichtblende bedr.	front panel printed 10
412 97 20-01	Schale vorne	front cover 10
48-020 804-32/000	5-er Nadelbox 130/705H	needle box 5-er 130/705H 8
70-160 400-71/000	Kerb-Stift G N71604	notched pin G N71604 9
70-251 650-31/000	Lampe N72516-A 120-15	lamp N72516-A 120-15 7
70-251 650-61/000	Lampe N72516-A 240-15	lamp N72516-A 240-15 7
70-331 624-64/000	Netzleitung PH 73310 (AE 020)	supply main PH 73310 (AE 020) 9
70-331 905-05/000	Netzleitung PH 73310 (AE 024)	supply main PH 73310 (AE 024) 9
70-331 945-00/000	Netzleitung PH 73310 (AE 023)	supply main PH 73310 (AE 023) 9
70-334 400-64/000	Leitung N73340-CEE-GR (AE 020)	cable N73340-CEE-GR (AE 020) 9
70-334 400-66/000	Leitung PH 73344-SAA-GR (AE 024)	cable PH 73344-SAA-GR (AE 024) 9
70-334 400-67/000	Leitung PH 73344-UL/CSA (AE 023)	cable PH 73344-UL/CSA (AE 023) 9
820 21 10-96	Patchworfuß kpl. mit IDT	patchwork foot cpl. with IDT 11
820 21 20-96	Quilt. & Patchworfuß kpl. ohne IDT	quilt & patchwork foot cpl. without IDT 11
820 21 40-96	Applikationsfuß kpl.	applique foot cpl. 11
820 21 50-96	Applikationsfuß kpl. 9 mm	applique foot cpl. 9 mm 11
820 21 60-96	Strickkantenfuß kpl.	knit-edge foot cpl. 11
820 21 80-96	Kapper kpl. 4,5 mm	fellng foot 4,5 mm 11
820 21 90-96	Kapper kpl. 6,5 mm	fellng foot 6,5 mm 11
820 22 00-96	Rollsäumer 2 mm	roll hemmer 2 mm 11
820 22 10-96	Säumer mit IDT	hemmer with IDT 11
820 22 30-96	Biesenzunge	cording blade 11
820 22 40-96	Biesen-Zierstichfuß kpl. 9 mm	cording & fancy stitch foot cpl. 9 mm 11
820 22 60-96	Biesenfuß kpl. 5 Rillen	cording foot cpl. 5 cords 11
820 22 70-96	Biesenfuß kpl. 7 Rillen	cording foot cpl. 7 cords 11
820 22 80-96	Fagottführung 3,5 mm & 5 mm	fagot guide 3,5 mm & 5 mm 11
820 22 90-96	Klarsichtfuß kpl.	plastic foot clear cpl. 8
820 23 10-96	Kräuselfuß Kunststoff kpl.	shirring foot plastic cpl. 11
820 23 20-96	Fransenfuß kpl.	fringe sewing foot cpl. 11
820 23 30-96	Kräuselfuß Metall kpl.	shirring foot metal cpl. 11
820 23 40-96	Kordonierfuß kpl.	single-needle cording foot cpl. 11
820 23 50-96	Geradestichfuß mit Rundloch kpl.	straight stitch foot with round needle hole cpl. 11
820 23 60-96	Fingerschutz	finger guard 11
820 23 90-96	Zierstichgleitsohle	fancy stitch slide shoe 11

	Bezeichnung	Description	Seite / page
820 24 00-96	Spezialgleitsohle kpl.	teflon foot cpl.	11
820 24 30-96	Stopffuß kpl.	darning foot cpl.	8,11
820 24 50-96	Schrägbandeinfasser	bias tape binder	11
820 24 60-96	Zirkellineal kpl.	circular embroidery guide cpl.	11
820 24 80-96	Reißverschlussfuß	zipper foot	8
820 24 90-96	Säumer	hemmer foot	8,11
820 25 10-96	Lineal	quilter guide	8
820 25 40-96	Zierstichfuß mit IDT kpl.	fancy stitch foot with IDT cpl.	8
820 25 50-96	Mehrstichkräusler	multi-stitch gathering foot	11
820 25 60-96	Blindstichfuß kpl. f. Obertransp.	blind stitch foot cpl. for IDT	8
820 26 10-96	Reißverschlussfuß kpl.	zipper foot cpl.	8
820 26 40-96	Blindstichfuß kpl.	blindstitch foot cpl.	8
820 27 30-96	Lochstickplatte 4 mm	eyeletting plate 4 mm	11
820 27 40-96	Lochstickplatte 6 mm	eyeletting plate 6 mm	11
820 27 60-96	Rundlochstickplatte	needle plate (straight stitch)	11
820 27 70-96	Stückgleitsohle kpl.	teflon embroidery foot cpl.	11
820 27 90-96	Quiltführung	quilt guide	11
820 29 10-96	Lampenwechsler kpl.	lamp changer cpl.	11
820 29 50-96	Knopflochfuß kpl.	button hole foot cpl.	8
820 36 40-96	Spule	bobbin	11
820 47 20-96	Rollenfuß	roller foot	11
820 47 30-96	Knopfannähfuß	button sew on foot	11
820 47 40-96	Reißverschlussfuß kpl. (verdeckt)	invisible zipper foot cpl.	11
820 47 80-96	Spule	bobbin	8
820 47 90-96	Biesenfuß kpl. 9 Rillen	cording foot cpl. 9 cords	11
820 54 40-96	Freihand-Quiltfuß kpl.	freehand-quilting foot cpl.	11
820 60 70-96	Litzenfuß kpl.	braiding foot cpl.	11
820 60 80-96	7/9-Lochfuß kpl.	7/9-hole cord foot cpl.	11
820 60 90-96	Schmalkantenfuß kpl.	narrow edge foot cpl.	11
90-210 028-31/000	Feld kpl.	field cpl.	9
902-1039-001/007	Motor UUS 390, 230 V	motor UUS 390, 230 V	9
902-1039-003/007	Motor UUS 393, 120 V	motor UUS 393, 120 V	9
90-223 010-20/007	Druckstück	transmitting piece	9
902-2301-020/007	Fußanlasser AE 020	foot controller AE 020	9
902-2301-023/007	Fußanlasser AE 023 UL/CSA	foot controller AE 023 UL/CSA	9
902-2301-024/007	Fußanlasser AE 024 SAA	foot controller AE 024 SAA	9
902-3307-924/000	Einbauleuchte SAA	sewing lamp SAA	7
902-3307-943/000	Einbauleuchte UL/CSA	sewing lamp UL/CSA	7
91-000 678-15/000	Linsensenkschraube	raised countersunk head screw	3
91-106 529-05/000	Spulenkapsel	bobbin case	3
92-203 077-05/000	Ausgleichscheibe	compensating washer	6,9
92-203 541-05/000	Ausgleichscheibe	compensating washer	9
92-226 613-55/000	Einsatzplatte	inserted plate	7
92-321 753-05/000	Druckfeder	compression spring	9
92-322 110-91/000	Anker kpl. UUS 21x4	armature cpl. UUS 21x4	9
92-322 111-91/000	Anker kpl. 115 V	armature cpl. 115 V	9
92-322 142-05/000	Randsteckgehäuse 2-polig	plug connector housing	7
92-322 144-91/000	Lampenleitung kpl.	lamp cable cpl.	7
92-322 149-01/000	Ritzel kpl.	pinion cpl.	9
92-322 538-91/000	Feld kpl.	field cpl.	9
92-324 982-05/000	Anlaufscheibe	buffer disk	6
92-326 383-91/000	Lampenleitung kpl.	lamp cable cpl.	7
92-326 444-91/000	Gehäuse kpl.	housing cpl.	7
92-326 650-91/000	Lagerschild BS kpl. VDE	end shield BS cpl. VDE	9
92-326 651-91/000	Lagerschild BS kpl. UL	end shield BS cpl. UL	9
92-326 656-85/000	Lagerschild AS	end shield AS	9
92-326 661-45/000	Motordeckel kpl.	motor cover cpl.	9
92-328 298-91/000	Lagerschild AS kpl. VDE	end shield AS cpl. VDE	9
92-328 299-45/000	Deckel (Nähleuchte)	cover (sewing lamp)	7
92-328 516-05/000	Kohlebürste	carbon brush	9
92-328 535-91/000	Netzschalter	main supply switch	9
92-328 537-05/000	ISO-Schlauch	ISO tube	7
92-328 717-65/000	Schieber	bed	9
92-328 810-65/000	Pedal	pedal	9
92-328 811-65/000	Pedal	pedal	9
92-328 853-91/000	Netzschalter	main supply switch	9
92-328 971-91/000	Leiterplatte best.	printed circuit cpl.	9
92-328 972-91/000	Leiterplatte best.	printed circuit cpl.	9
92-329 642-91/000	Bürstenbrücke kpl.	brush rocker cpl.	9
92-329 671-91/000	Leiterplatte best.	PC-board cpl.	9

Nummernverzeichnis • Numerical Index • Index • Elenco dei Numeri • Índice numérico

	Bezeichnung	Description	Seite / page
92-329 672-91/000	Leiterplatte best.	PC-board cpl.	9
92-329 771-65/000	Anlassergehäuse	controllerhousing	9
92-329 772-65/000	Anlassergehäuse	controllerhousing	9
92-329 799-45/000	Zugentlastungsschelle	stress relief clip	9
93-030 032-05/000	Spulergelenk	bobbin joint	1
93-032 106-44/000	Handrad kpl.	hand wheel cpl.	2
93-032 107-44/000	Handrad	hand wheel	2
93-032 272-05/000	Messer	knife	1
93-032 300-91/000	Greiferlager kpl.	hook bearing cpl.	3
93-032 334-05/000	Schubwelle	shear shaft	3
93-032 336-05/000	Schubwelle	shear shaft	3
93-032 593-05/000	Zyl. Druckfeder	helical compression spring	5
93-032 594-91/130	Träger kpl.	bracket cpl.	5
93-032 630-05/000	Träger	bracket	4
93-032 631-05/000	Druckastenraste	pressure-key catch	4
93-032 632-05/000	Feder	spring	4
93-032 633-05/000	Scheibe	washer	4
93-032 634-05/000	Mutter	nut	4
93-032 635-05/000	Hülse	bush	4
93-032 637-05/000	Scheibe	washer	4
93-032 645-05/000	Federblech	spring assembly	4
93-032 646-45/000	Brücke	bracket	4
93-033 015-91/000	Gehäuse mit Buchsen	housing with sleeves	1
93-033 016-91/000	Gehäuse mit Buchsen	housing with sleeves	1
93-033 030-71/000	Freiarmdeckel kpl.	free arm cover cpl.	1
93-033 030-91/000	Freiarmdeckel kpl.	free arm cover cpl.	1
93-033 031-43/000	Freiarmklappe	free arm flap	1
93-033 032-43/000	Freiarmdeckel	free arm cover	1
93-033 033-91/000	Bodenplatte kpl.	base plate	1
93-033 036-44/000	Abdeckung kpl.	cover cpl.	1
93-033 052-44/000	Garnrollenstift	spool pin	1
93-033 053-44/000	Anschlag	stop	1
93-033 054-05/000	Feder	spring	1
93-033 055-35/000	Fadenführung	thread guidance	1
93-033 056-05/000	Feder gebogen	spring bended	1
93-033 057-25/000	Fadenführung	thread guidance	1
93-033 061-05/000	Winkel links	angle left	1
93-033 062-05/000	Winkel rechts	angle right	1
93-033 063-44/000	Garnrollenstift	spool pin	8
93-033 064-05/000	Filzscheibe	felt washer	8
93-033 065-44/000	Griff	handle	1
93-033 075-71/000	Anschiebetisch kpl.	extension plate	1
93-033 075-91/000	Anschiebetisch kpl.	extension plate	1
93-033 076-43/000	Klappe	flap	1
93-033 082-05/000	Winkel	angle	1
93-033 096-05/000	Fadenführung	thread guidance	10
93-033 100-25/000	Fadenbremse	thread retainer	10
93-033 110-91/000	Träger kpl.	bracket cpl.	1
93-033 111-91/000	Spuler kpl.	bobbin cpl.	1
93-033 112-44/000	Spulerspindel	bobbin winder spindle	1
93-033 113-45/000	Buchse	sleeve	1
93-033 118-55/000	Schraube 3x8	screw 3x8	1
93-033 119-43/000	Freiarm-Abdeckung kpl.	free arm cover cpl.	1
93-033 119-44/000	Freiarm-Abdeckung kpl.	free arm cover cpl.	1
93-033 140-43/000	Tasterführung	key guide	1
93-033 140-44/000	Tasterführung	key guide	1
93-033 142-05/000	Winkel	angle	1
93-033 143-55/000	Ansatzschraube	shoulder bolt	1,1
93-033 144-44/000	Rückwärtshebel	reverse lever	4,5
93-033 145-44/000	Motortaste bedr.	motor key printed	1
93-033 146-55/000	Linsenschraube	raised cheese head screw	1
93-033 147-55/000	Schraube M5x30	screw M5x30	1
93-033 175-44/000	Einstellscheibe kpl.	graduated dial	4,5
93-033 185-44/000	Druckastenhebel kpl.	push button lever cpl.	4
93-033 186-44/000	Druckastenhebel kpl.	push button lever cpl.	4
93-033 187-44/000	Druckastenhebel kpl.	push button lever cpl.	4
93-033 245-91/000	Gehäuseeinlage kpl.	housing insert cpl.	1
93-033 250-91/000	ZZ-Aggregat	ZZ aggregate	6
93-033 251-05/000	Träger	support	6
93-033 252-05/000	Kulissenlager	coulisse bearing	6

	Bezeichnung	Description	Seite / page
93-033 253-44/000	Stellrad bedr.	regulating dial printed	6
93-033 256-44/000	Stellrad bedr.	adjusting wheel printed	6
93-033 259-05/000	Drehfeder	torsion spring	6
93-033 260-91/000	Stellkurbel kpl.	adjusting crank cpl.	6
93-033 262-05/000	Koppel	link	6
93-033 263-91/000	Lenker kpl.	guide cpl.	2,6
93-033 269-45/000	Kulisse	coulisse	6
93-033 271-91/000	Schubstange kpl.	connecting rod cpl.	6
93-033 300-45/000	Kurvenblock	cam block	4
93-033 350-91/000	Automatik kpl.	automatic cpl.	4
93-033 353-44/000	Wählrad bedr.	dial switch printed	6
93-033 355-91/000	Automat oben kpl.	automat above cpl.	6
93-033 356-44/000	Wählrad bedr.	dial switch printed	6
93-033 357-91/000	Schale hinten	rear cover	1
93-033 360-91/000	Schaltstange kpl.	switch rod cpl.	5
93-033 361-05/000	Zugstange	connecting rod	6
93-033 362-91/000	Stichsteller kpl.	feed regulator	5
93-033 366-44/000	Schale hinten	rear cover	1
93-033 370-43/000	Schale vorne	front cover	10
93-033 370-44/000	Schale vorne	front cover	10
93-033 373-43/000	Schale vorne	front cover	10
93-033 375-43/000	Armdeckel kpl.	arm cover cpl.	10
93-033 379-71/000	Armdeckel kpl.	arm cover cpl.	10
93-033 382-91/000	Armdeckel kpl.	arm cover cpl.	10
93-033 385-91/000	Armdeckel kpl.	arm cover cpl.	10
93-033 388-91/000	Armdeckel kpl.	arm cover cpl.	10
93-033 390-43/000	Sichtblende bedruckt	front panel printed	10
93-033 392-43/000	Sichtblende bedruckt	front panel printed	10
93-033 394-43/000	Sichtblende bedruckt	front panel printed	10
93-033 400-37/000	Sichtblende bedruckt	front panel printed	10
93-033 402-43/000	Sichtblende bedruckt	front panel printed	10
93-033 415-91/000	Automat oben kpl.	automat above cpl.	6
93-033 422-91/000	Armdeckel kpl.	arm cover cpl.	10
93-033 425-91/000	Armdeckel kpl.	arm cover cpl.	10
93-033 428-91/000	Armdeckel kpl.	arm cover cpl.	10
93-033 430-42/000	Sichtblende bedruckt	front panel printed	10
93-033 432-42/000	Sichtblende bedruckt	front panel printed	10
93-033 434-42/000	Sichtblende bedruckt	front panel printed	10
93-033 437-91/000	Automatik kpl.	automatic cpl.	4
93-033 442-91/000	Armdeckel kpl.	arm cover cpl.	10
93-033 445-91/000	Bodenplatte kpl.	base plate cpl.	1
93-033 580-45/000	Lager	bearing	3
93-033 610-43/000	Kofferhaube	carrying case	7
93-033 901-44/000	Zubehör kpl.	accessory cpl.	8
93-033 902-44/000	Zubehör kpl.	accessory cpl.	8
93-033 903-44/000	Zubehör kpl.	accessory cpl.	8
93-034 031-05/000	Zyl. Zugfeder	helical tension spring	7
93-034 126-05/000	Nadelstange	needle bar	2
93-034 127-15/000	Nadelhalter	needle holder	2
93-034 128-05/000	Druckstück	transmitting piece	2
93-034 129-15/000	Nadelhalterschraube kpl. (grau)	needle holder clip cpl. (light-grey)	2
93-034 130-15/000	Nadelhalterclips	needle holder clip	2
93-034 131-25/000	Fadenführung	thread guidance	2
93-034 133-05/000	Fadenbremse	thread retainer	2
93-034 632-05/000	Abtaststück	feeler member	4,5
93-034 633-05/000	Gewindebuchse	insert nut	4,5
93-035 033-15/000	Scharnierfeder	hinge spring	1
93-035 050-44/000	Fadenabziehscheibe	thread pull-off disk	1
93-035 066-15/000	Sicherungsbolzen	safety bolt	1
93-035 081-95/000	Führungsbuchse	guide bushing	1
93-035 087-15/000	Blattfeder	plate spring	3
93-035 102-91/000	Armwelle kpl.	arm shaft	2
93-035 111-05/000	Anlaufscheibe	buffer disk	2
93-035 113-05/000	Vierkant-Scheibe	square washer	9
93-035 119-45/000	Zahnscheibe	crown wheel	2
93-035 120-05/000	Flachzahnriemen 160 XL	cleated belt 160 XL	2
93-035 121-05/000	Flachzahnriemen	cleated belt	9
93-035 126-91/000	Kurbel kpl.	crank cpl.	2
93-035 128-05/000	Anlaufscheibe	buffer disk	2
93-035 129-91/000	Pluel kpl.	connecting rod cpl.	2

Nummernverzeichnis • Numerical Index • Index • Elenco dei Numeri • Índice numérico

	Bezeichnung	Description	Seite / page
93-035 137-91/000	Kurbelbolzen kpl.	crank bolt cpl.	2
93-035 140-45/000	Schwinge	floating lever	2
93-035 141-05/000	Bolzen	bolt	2
93-035 151-05/000	Gelenkstück, Fertigteil	joint piece, finished part	2
93-035 155-05/000	Anlaufscheibe	buffer disk	2
93-035 165-45/000	Gelenkstück	joint piece	2
93-035 166-05/000	Exenterbolzen	eccentric bolt	5,2
93-035 168-45/000	Anschlag	limit stop	2
93-035 169-05/000	Zugstange	connecting rod	2,4
93-035 183-05/000	Zyl. Druckfeder	helical compression spring	2
93-035 185-05/000	Bolzen	bolt	2
93-035 186-11/000	Stellingring kpl.	collar cpl.	2
93-035 192-05/000	Bolzen	bolt	2
93-035 193-05/000	Federscheibe	spring disk	1,2
93-035 199-05/000	Zyl. Druckfeder	helical compression spring	2
93-035 302-05/000	Greiferlager	hook bearing	3
93-035 304-91/000	Kegelrad, getrieben	bevel wheel, driven	3
93-035 306-05/000	Anlaufscheibe	buffer disk	3,5,7
93-035 308-05/000	Gewindestift mit Kegelspitze	set screw with cone	3
93-035 310-91/000	Kegelrad kpl.	bevel gear cpl.	3
93-035 314-91/000	Spulenkapselhalter	bobbin case position finger	3
93-035 320-75/000	Hubhebel	lifting lever	3
93-035 340-05/000	Welle	shaft	3
93-035 344-45/000	Lagerbuchse	bearing bushing	3
93-035 345-05/000	Spitzbolzen	center	3
93-035 347-05/000	Zyl. Zugfeder	helical tension spring	3
93-035 355-91/000	Schubstange kpl.	connecting rod cpl.	3
93-035 356-05/000	Exenterstange	eccentric rod	3
93-035 359-05/000	Bolzen	bolt	3
93-035 360-91/000	Zahnrad kpl.	gear wheel cpl.	3
93-035 363-91/000	Stellkurbel kpl.	regulating crank cpl.	4,5
93-035 366-45/000	Stellglied	regulating link	4,5
93-035 367-05/000	Scheibe	washer	4,5
93-035 379-05/000	Greiferantriebswelle	hook drive shaft	3
93-035 382-45/000	Schiebeexenter	sliding eccentric	3
93-035 405-91/000	Automatikträger	automatic bracket	6
93-035 416-45/000	Kurvenblock	set of cams	6
93-035 422-91/000	Zahnschwinge kpl.	toothed floating lever cpl.	6
93-035 435-91/000	Stützscheibe kpl.	support plate cpl.	6
93-035 443-05/000	Schaltstange	switch rod	5
93-035 444-05/000	Zyl. Druckfeder	helical compression spring	5
93-035 445-45/000	Gelenkstück	toggle lever	5
93-035 446-05/000	Gelenkstift	joint pin	5
93-035 447-05/000	Zyl. Zugfeder	helical tension spring	5,6
93-035 448-05/000	Zugstange	connecting rod	6
93-035 450-91/000	Tasthebel kpl.	feeler lever cpl.	6
93-035 575-15/000	Führung	guide	3
93-035 576-15/000	Buchse	sleeve	3
93-035 577-45/000	Druckstück	transmitting piece	3
93-035 584-45/000	Spannungsauslösehebel	tension release elver	3
93-035 587-05/000	Fadenanzugsfeder	thread check spring	3
93-035 607-45/000	Zahnrad mit Kurve	gear wheel with curve	4,5
93-035 609-05/000	Zyl. Druckfeder	helical compression spring	4
93-035 610-05/000	Welle	shaft	4
93-035 611-91/000	Winkelhebel kpl.	two-armed lever cpl.	4,5
93-035 615-05/000	Tasthebel	feeler lever	4,5
93-035 616-05/000	Blattfeder	plate spring	4,5
93-035 617-05/000	Welle	shaft	4
93-035 620-45/000	Tasthebel	feeler lever	4
93-035 624-05/000	Welle	shaft	4
93-035 625-45/000	Buchse	sleeve	4
93-035 626-45/000	Buchse	sleeve	4
93-035 630-91/000	Abtaststück kpl.	feeler member cpl.	4
93-035 631-05/000	Bolzen	bolt	4
93-035 634-05/000	Zyl. Zugfeder	helical tension spring	4
93-035 635-91/000	Einstellhebel kpl.	regulating lever	4,5
93-035 638-45/000	Führungsstück	guide	4
93-035 639-05/000	Anschlag	limit stop	4
93-035 641-05/000	Zyl. Zugfeder	helical tension spring	4,5
93-035 648-05/000	Sechskant-Mutter	hexagonal nut	4,5

	Bezeichnung	Description	Seite / page
93-035 691-91/000	Stift mit Scheibe kpl.	pin with washer cpl.	4,5
93-035 692-05/000	Stift	pin	4,5
93-035 695-91/000	Schwingrahmen mit Buchsen kpl.	swing frame with bushing cpl.	4
93-035 910-91/000	ÖL-Tube	tube of oil	8
93-036 048-44/000	Fadenabziehscheibe	thread pull-off disk	8
93-036 049-44/000	Fadenabziehscheibe	thread pull-off disk	8
93-036 064-45/000	Kabelführung	cable guidance	7
93-036 081-44/000	Zubehöreinlage	accessories enclosure	1
93-036 106-55/000	Flachkopfschraube	pan head screw with crank	2
93-036 108-75/000	Kappe	cap	2
93-036 109-15/000	Linsenschraube	raised cheese head screw	2
93-036 115-91/000	Winkel mit Spannrolle	angle with clamping reel	2
93-036 132-91/000	Fadenhebel kpl.	thread lever cpl.	2
93-036 146-91/000	Pendel kpl. (f. die Nadelstange)	pendulum cpl. (for the needle bar)	2
93-036 150-91/000	Kreuzkopf kpl.	cross head cpl.	2
93-036 152-15/000	Klemmbolzen zum Kreuzkopf	clamping bolt to cross head	2
93-036 155-15/000	Scheibe	disk	2
93-036 164-71/000	Einfädler kpl.	needle threader cpl.	2
93-036 166-05/000	Zyl. Zugfeder	tension spring	2
93-036 176-91/000	Einfädlerhaken kpl.	needle threader prong cpl.	2
93-036 195-05/000	Stoffdrückerstange	presser bar	2
93-036 196-15/000	Schraube	screw	2
93-036 198-15/000	Hebel	lever	2
93-036 203-91/000	Kurbel mit Hubexenter	crank with feed lifting	7
93-036 204-45/000	Hubexenter	feed lifting	7
93-036 205-91/000	Hubgetriebe kpl.	lifting gear cpl.	7
93-036 206-01/000	Zugstange kpl.	connecting rod cpl.	7
93-036 209-05/000	Zyl. Druckfeder	helical compression spring	7
93-036 212-91/000	Schwinge kpl.	floating lever cpl.	7
93-036 217-91/000	Schubgetriebe kpl.	shear gear cpl.	7
93-036 225-05/000	Gelenk	joint	7
93-036 227-91/000	Schubwelle mit Kurbel	shear shaft with crank	7
93-036 230-91/000	Transporthebel kpl.	top feed lever with foot cpl.	7
93-036 240-15/000	Zyl. Zugfeder	tension spring	7
93-036 244-05/000	Schenkelfeder	torsion spring	7
93-036 249-91/000	Gelenk kpl.	joint cpl.	7
93-036 253-45/000	Schlauch	hose	7
93-036 257-05/000	Kreuzkopf	cross head	7
93-036 258-91/000	Führung kpl.	guide cpl.	7
93-036 285-91/000	Zugstange mit Kurbel	connecting rod with crank	7
93-036 292-05/000	Flachkopfschraube	pan head screw with crank	2,3,7
93-036 297-91/000	Stellring kpl.	collar cpl.	7
93-036 323-05/000	Exenterbolzen	eccentric bolt	3
93-036 341-91/000	Transporteur kpl.	feeder cpl.	3
93-036 348-45/000	Anlaufscheibe	buffer disk	7
93-036 383-91/000	Zahnscheibe unten	studded disk below	3
93-036 562-91/000	Führung kpl.	guide cpl.	2
93-036 582-25/000	Spannungsscheibe	tension disk	3
93-036 631-45/000	Druckastenraste	pressure-key catch	4
93-036 647-05/000	Exenterbolzen	eccentric bolt	4,5
93-036 701-71/000	Nadelstange kpl.	needle bar cpl.	2
93-037 190-71/000	Hebel kpl.	lever cpl.	2
93-037 541-44/000	Träger	bracket	3
93-037 543-45/000	Lager	bearing	3
93-037 545-05/000	Umlenkbügel	thread guide	3
93-037 574-05/000	Führungsbolzen	guide bolt	3
93-037 581-05/000	Zyl. Druckfeder	compression spring	3
93-037 583-05/000	Mittlere Scheibe	central tension disk	3
93-038 102-91/000	Fadenhebel mit Schwinge	thread lever with rocking arm	2
93-038 305-05/000	Buchse	bush	3
93-038 909-35/000	Stichplatte	needle plate	1
93-040 184-15/000	Benzing-Clip U93	Benzing-Clip U93	2,4
93-040 206-05/000	Zyl. Druckfeder	helical compression spring	2
93-040 207-15/000	Druckstift	pressure pin	2
93-040 224-75/000	Auslösescheibe	balance wheel thumb disk	2
93-040 225-45/000	Kupplungsstück	coupling piece	2
93-040 226-45/000	Rasthebel	catch lever	2
93-040 287-05/000	Zyl. Druckfeder	helical compression spring	2
93-040 294-91/000	Bolzen kpl.	bolt cpl.	7
93-040 358-05/000	Koppel	link	3

Nummernverzeichnis • Numerical Index • Index • Elenco dei Numeri • Índice numérico

	Bezeichnung	Description	Seite / page
93-040 373-05/000	Federscheibe	spring disk	5,6
93-040 654-05/000	Zyl. Zugfeder	helical tension spring	4
93-040 735-05/000	Scheibe	washer	2
93-041 122-45/000	Fuß	foot	9
93-041 373-15/000	Federscheibe	spring disk	6
93-101 757-05/000	Drehfeder	torsion spring	1
93-101 815-05/000	Spulereibring	bobbin winder friction ring	1
93-105 640-15/000	Linsenschraube	raised cheese head screw	2
93-249 199-00/000	Unterlagscheibe	washer	1
93-847 979-91/000	Pinsel	brush	8
98-694 047-00/000	Gewindestift	threaded pin	2
98-694 889-00/000	Schraube	screw	2
98-697 548-00/000	Schnecke	worm	2
98-745 502-00/700	Nähfußhalter kpl.	sewing foot holder cpl.	2

PFAFF®

© 2009
Copyright VSM Group AB
All rights reserved

Technische Änderungen vorbehalten

Subject to alterations in design

Sous toute réserve de modifications
techniques

Salvo modificaciones técnicas

Con riserva di modifiche tecniche