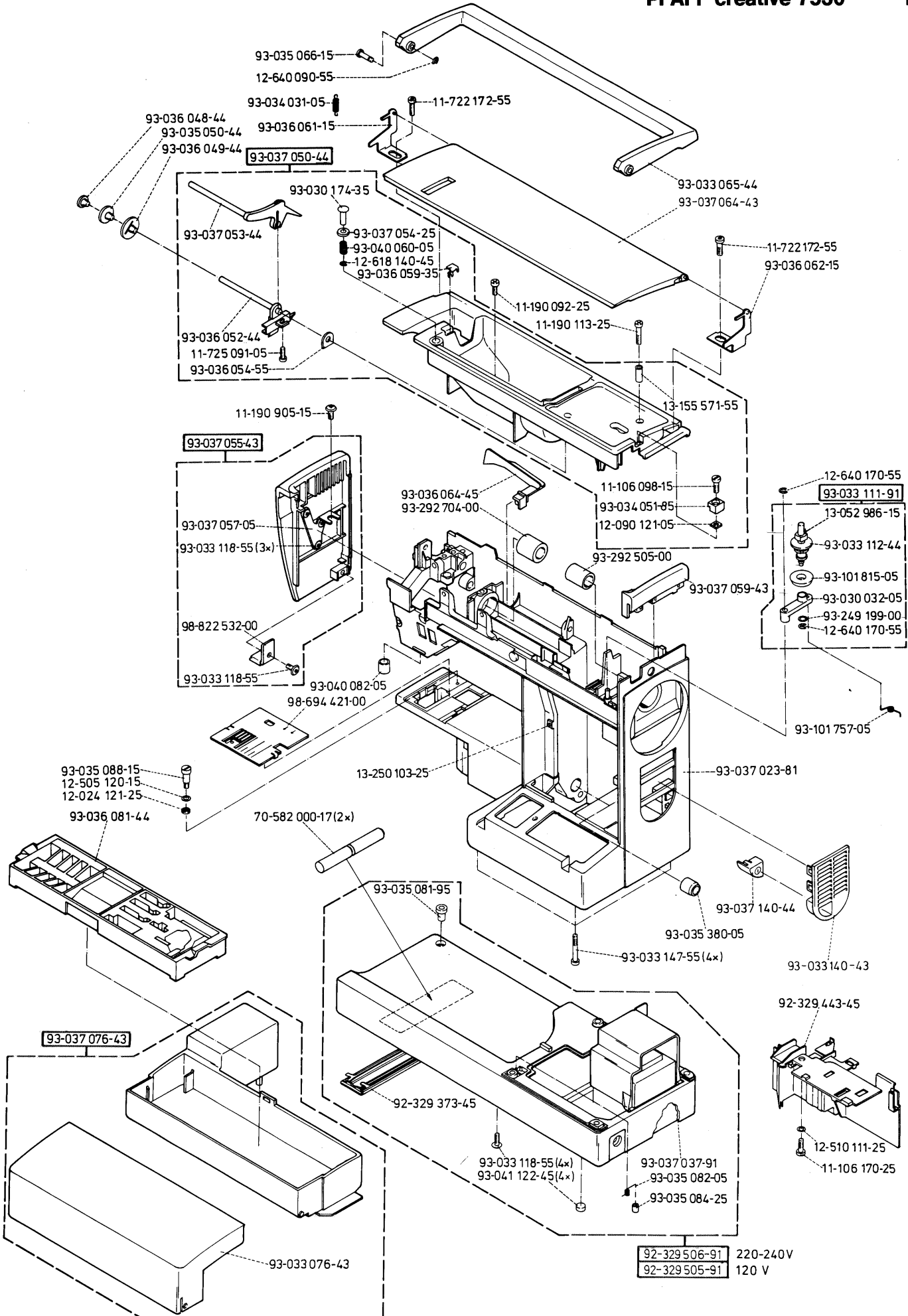
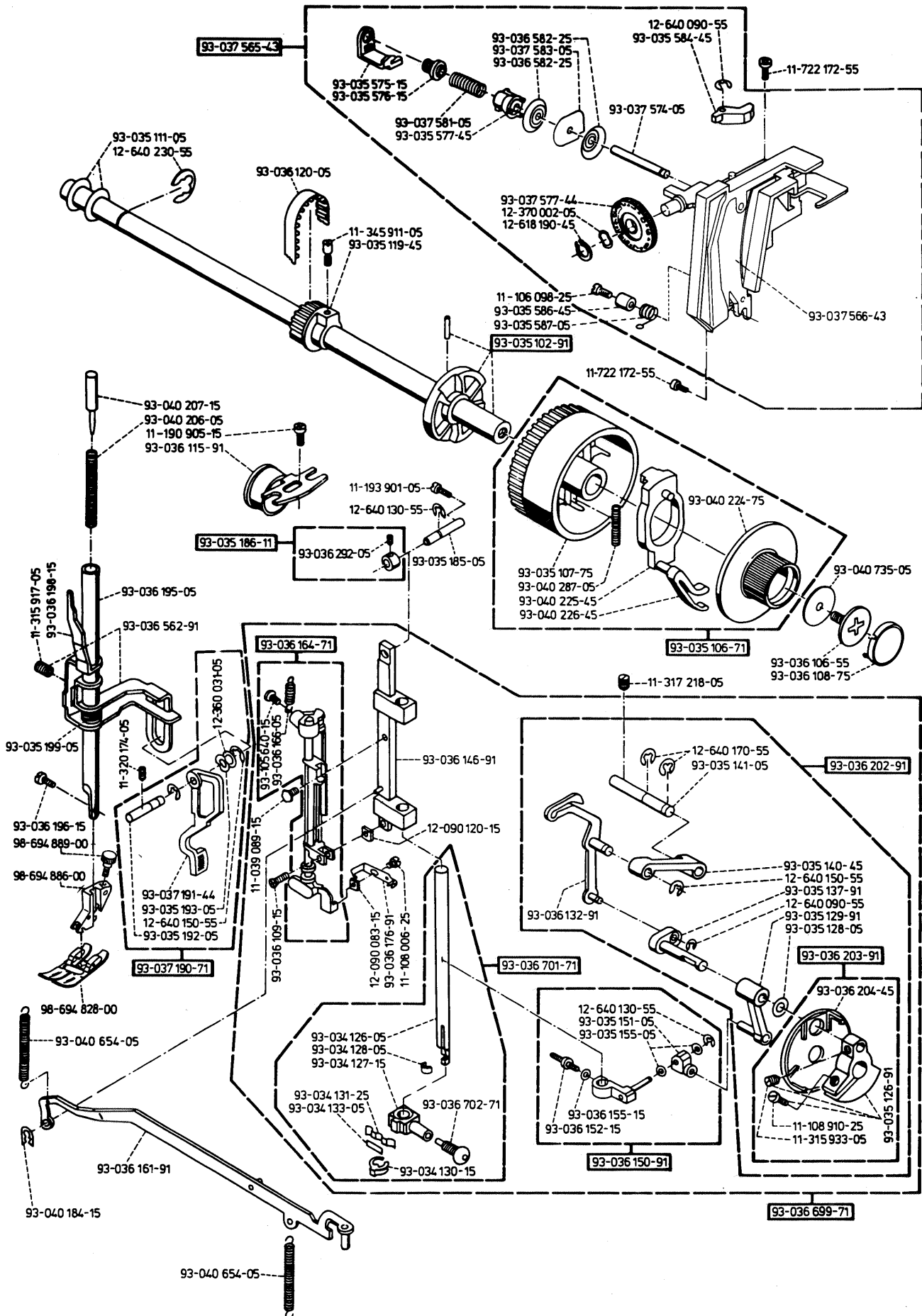


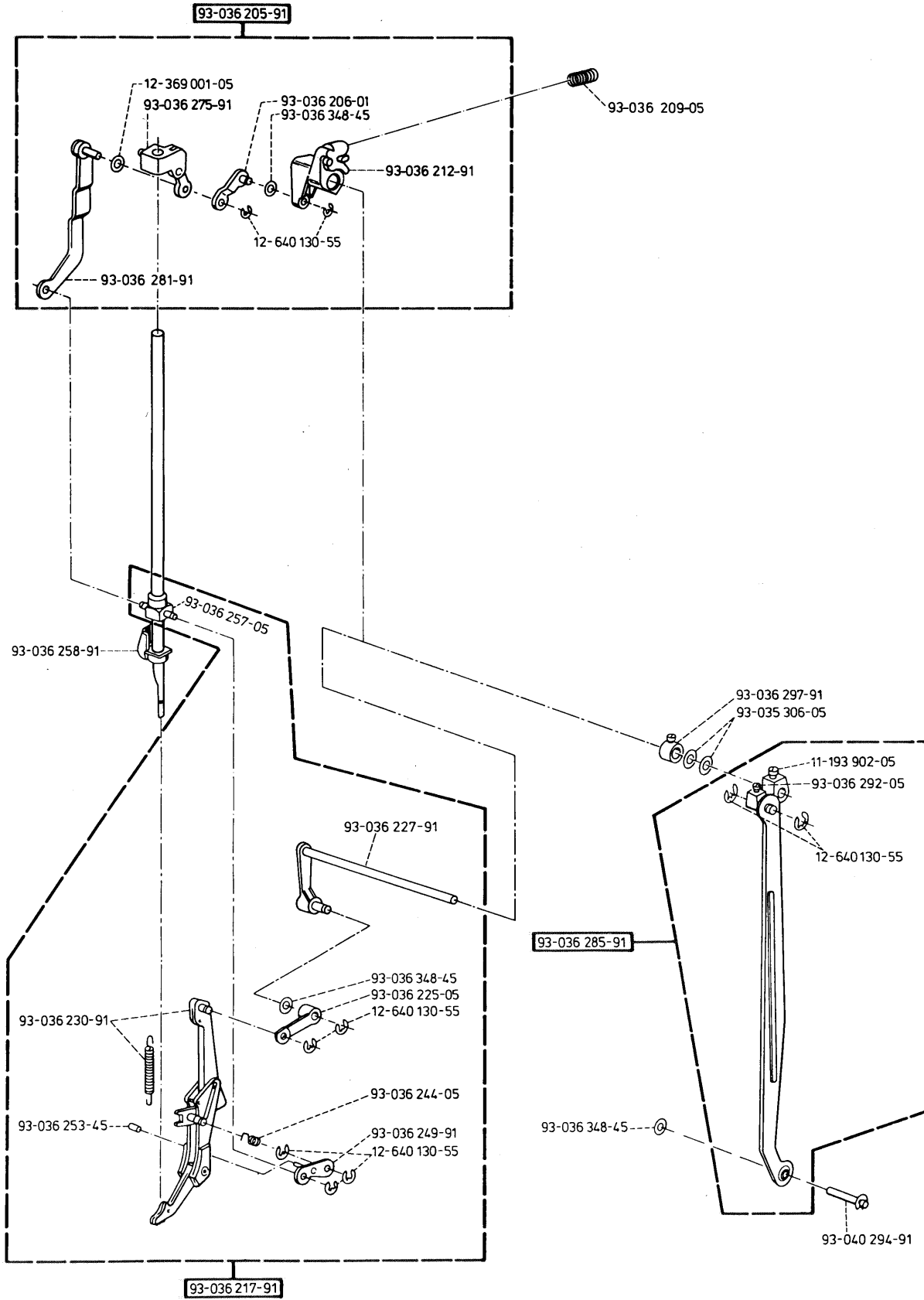
PFAFF

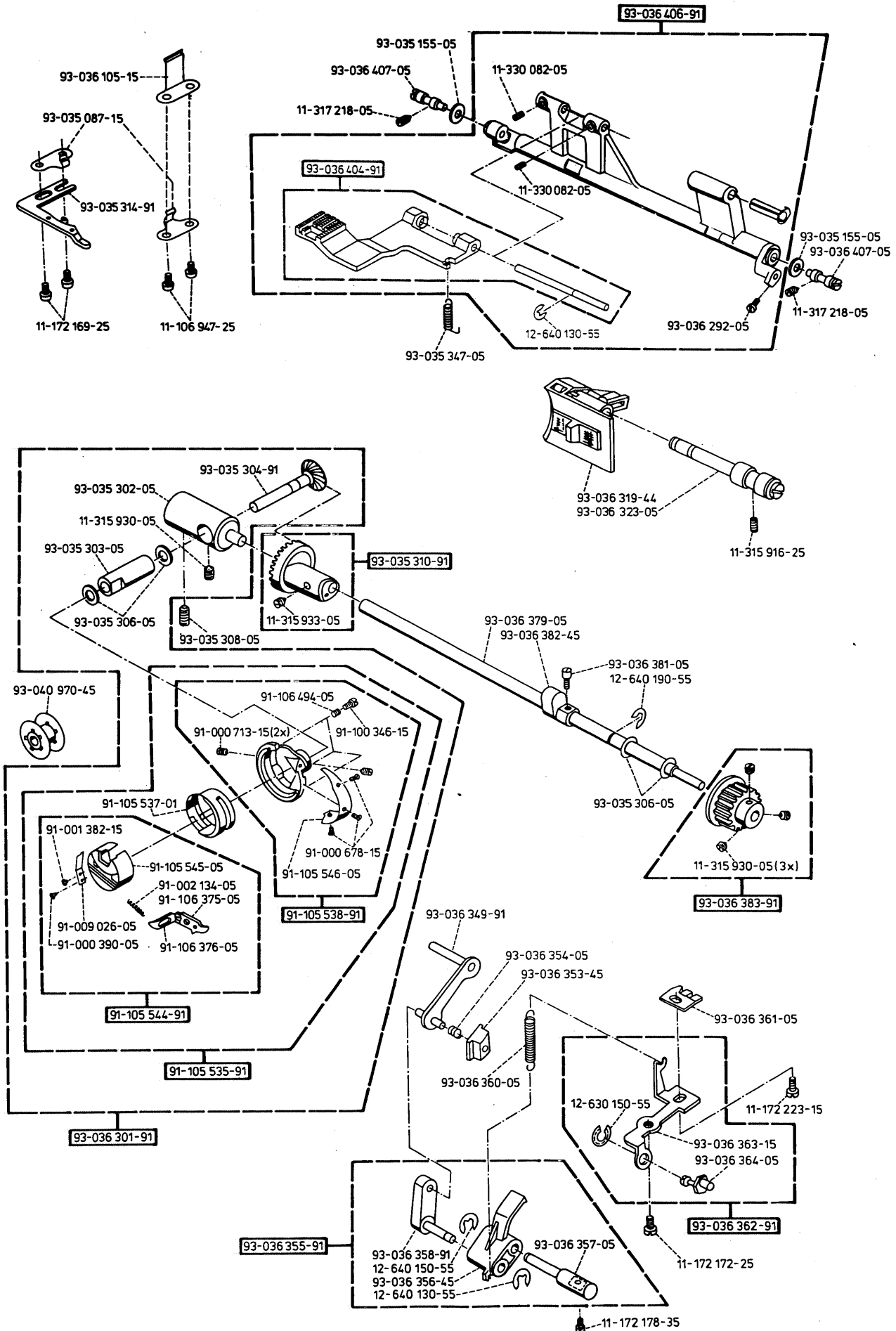
creative
7530

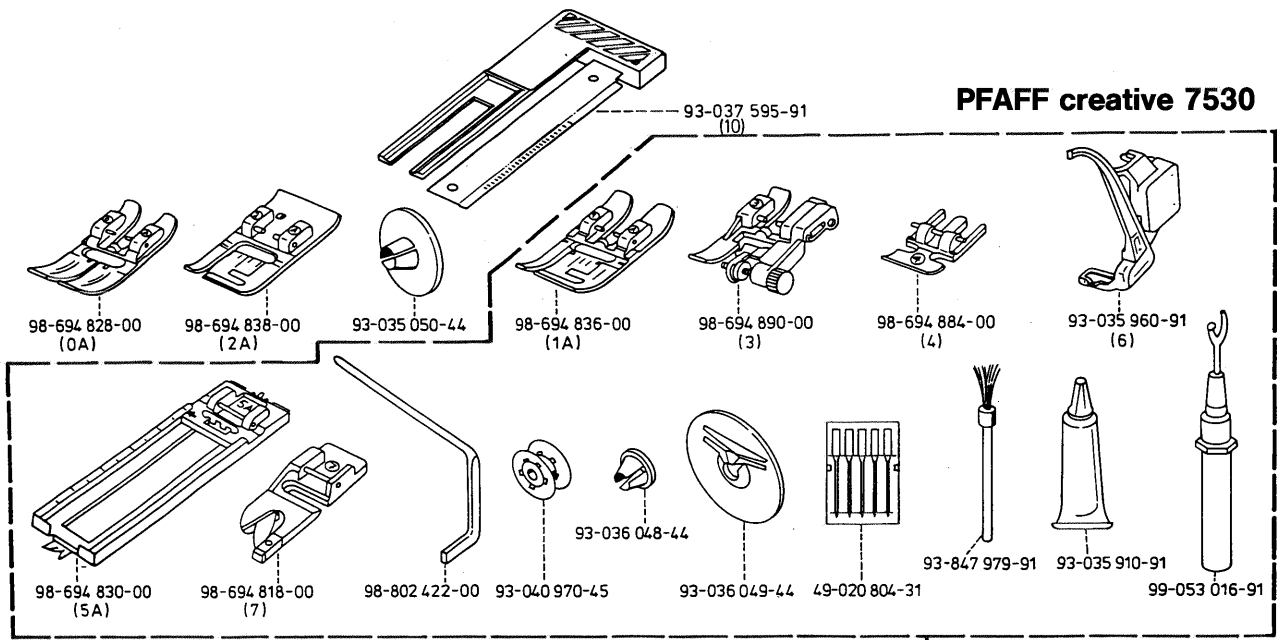
Teileliste
List of spare parts
Liste des pièces détachées
Catalogo pezzi staccati
Lista de piezas de repuesto





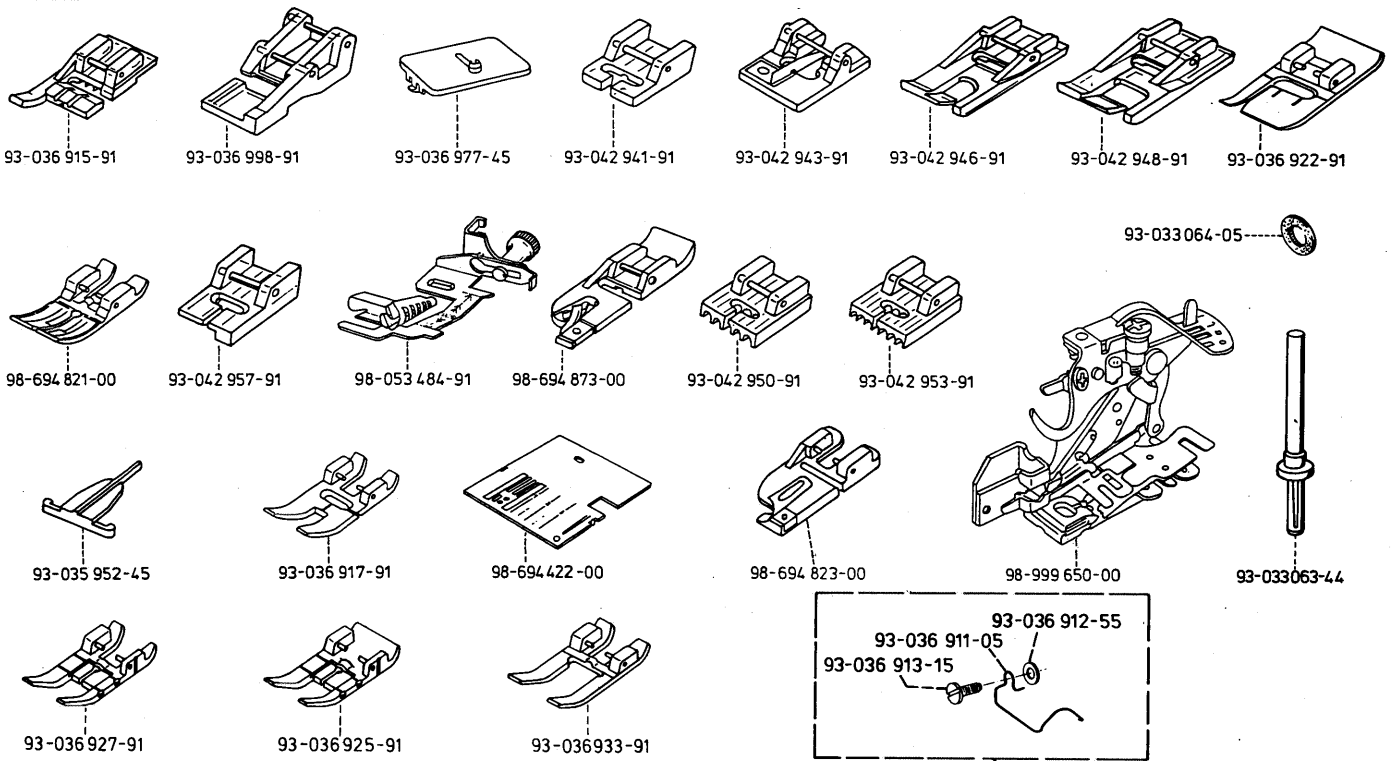






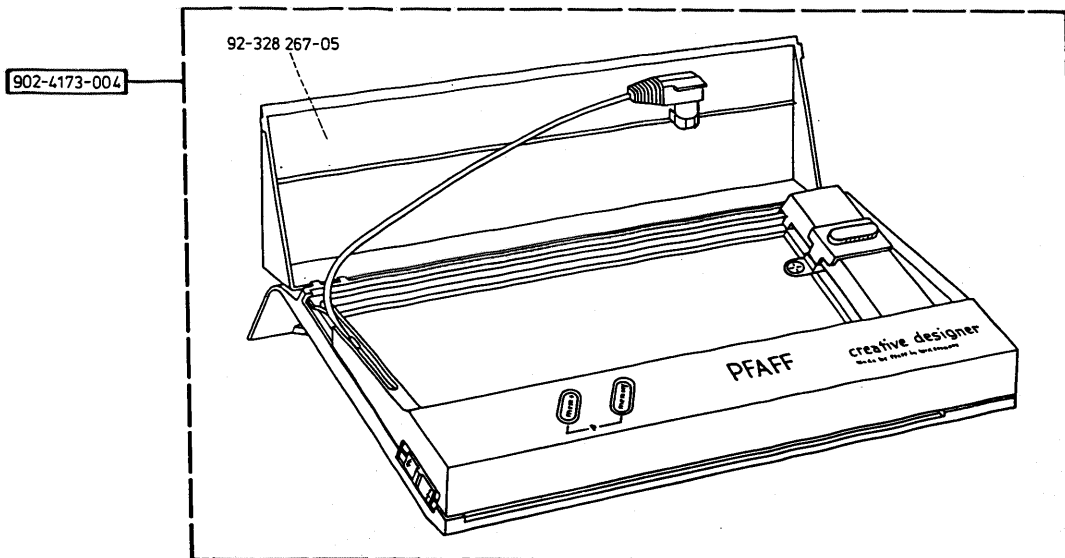
Zubehör, Accessory, Accessoires, Accessorio, Tilbehør

93-036 904-47

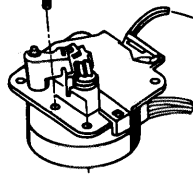


93-036 910-91

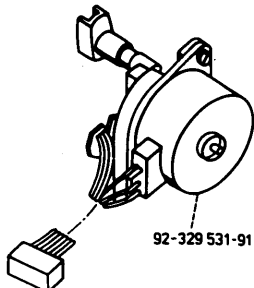
Sonderzubehör, Special accessories, Accessoires spéciaux, Accessori fuori corredo, Spesialtilbehør



11-190 902-25

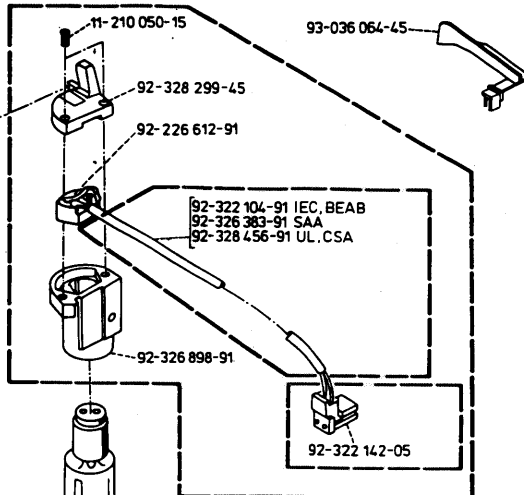


92-329 452-91



92-329 531-91

93-034 031-05



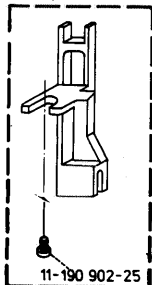
92-322 104-91 IEC, BEAB
92-326 383-91 SAA
92-328 456-91 UL, CSA

92-326 898-91

92-322 142-05

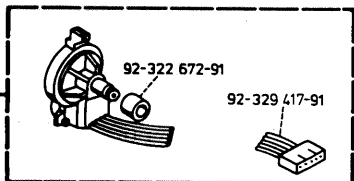
902-3307-943 CSA, UL
902-3307-924 IEC, BEAB, SAA

70-251 600-31 CSA, UL, 120V
70-251 600-61 IEC, BEAB, SAA, 240V



92-329 516-05

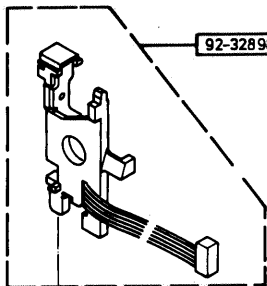
11-190 902-25



92-322 672-91

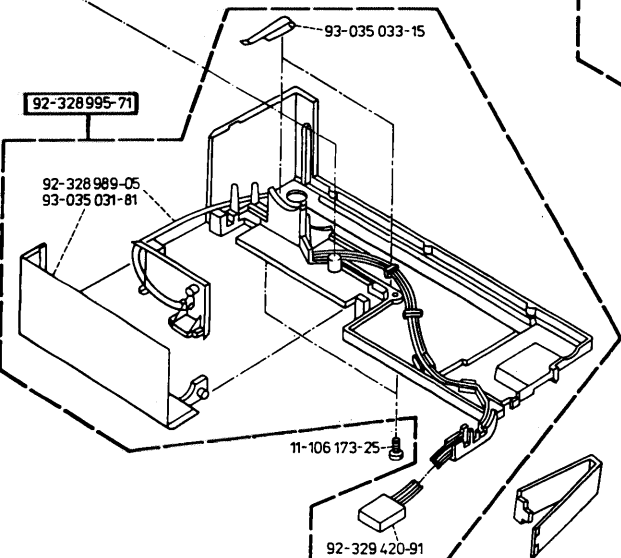
92-329 417-91

92-329 388-91



92-328 986-91

92-328 998-05



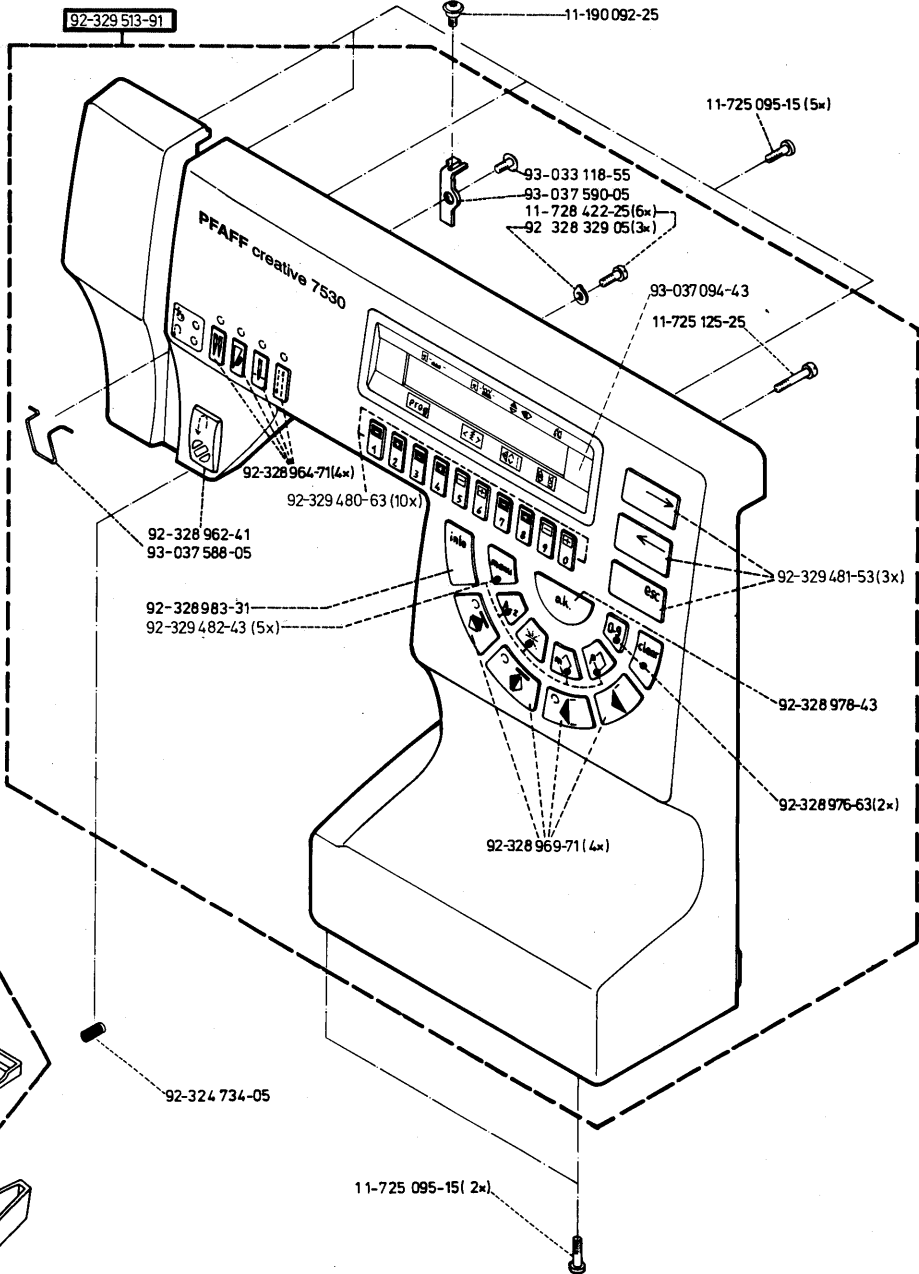
92-328 995-71

92-328 989-05
93-035 031-81

11-106 173-25

92-329 420-91

92-324 967-45



92-329 513-91

11-190 092-25

11-725 095-15 (5x)

93-033 118-55
93-037 590-05
11-728 422-25 (6x)
92 328 329 05 (3x)

93-037 094-43

11-725 125-25

PFAFF creative 7530

92-328 964-71 (4x)

92-329 480-63 (10x)

92-328 962-41
93-037 588-05

92-328 983-31
92-329 482-43 (5x)

92-329 481-53 (3x)

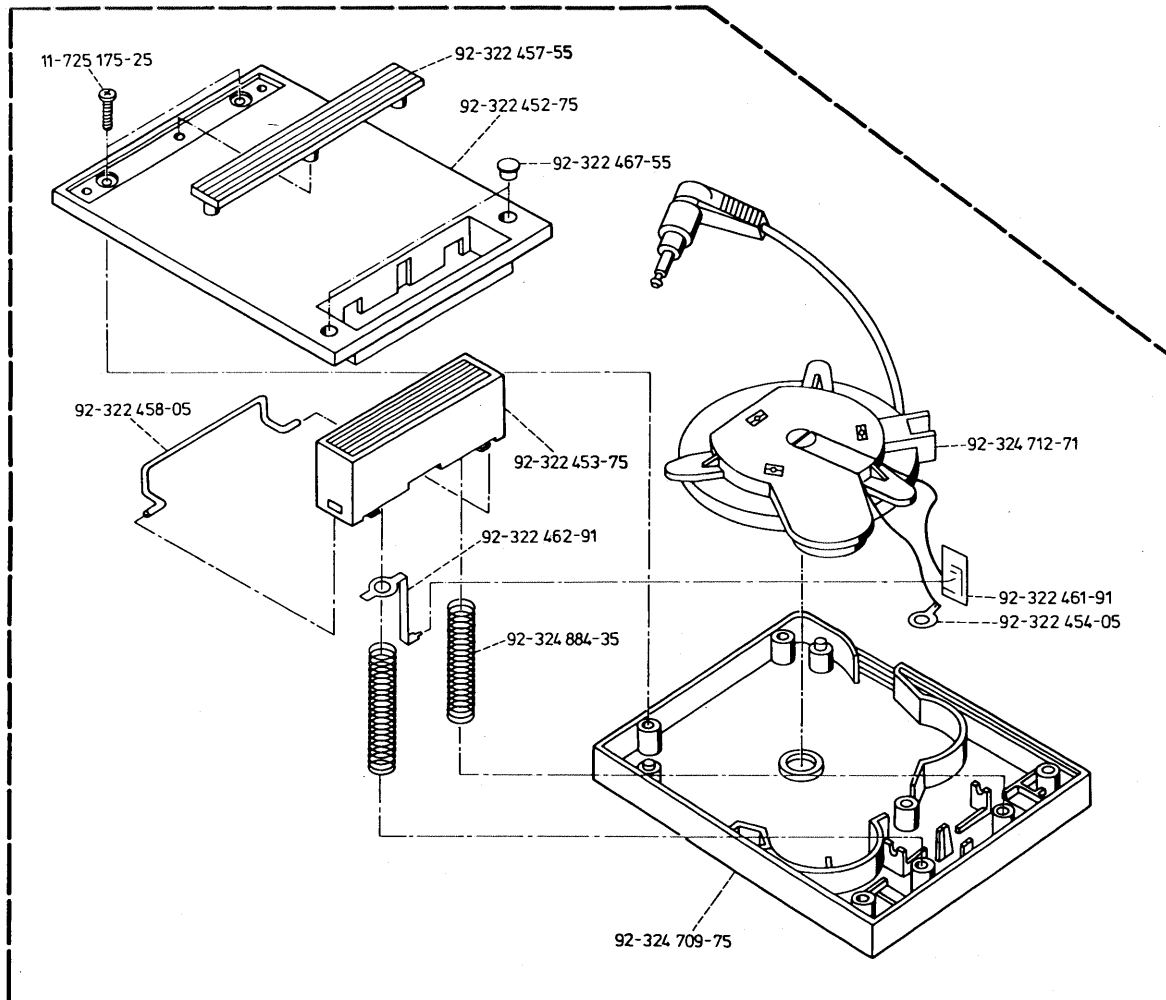
92-328 978-43

92-328 976-63 (2x)

92-328 969-71 (4x)

92-324 734-05

11-725 095-15 (2x)



902-2205-043



- 70-332 711-14 (CEE/VDE/SEV)
- 70-332 712-14 (UL/CSA)
- 70-332 723-14 (SAA)
- 70-332 714-14 (BEAB)