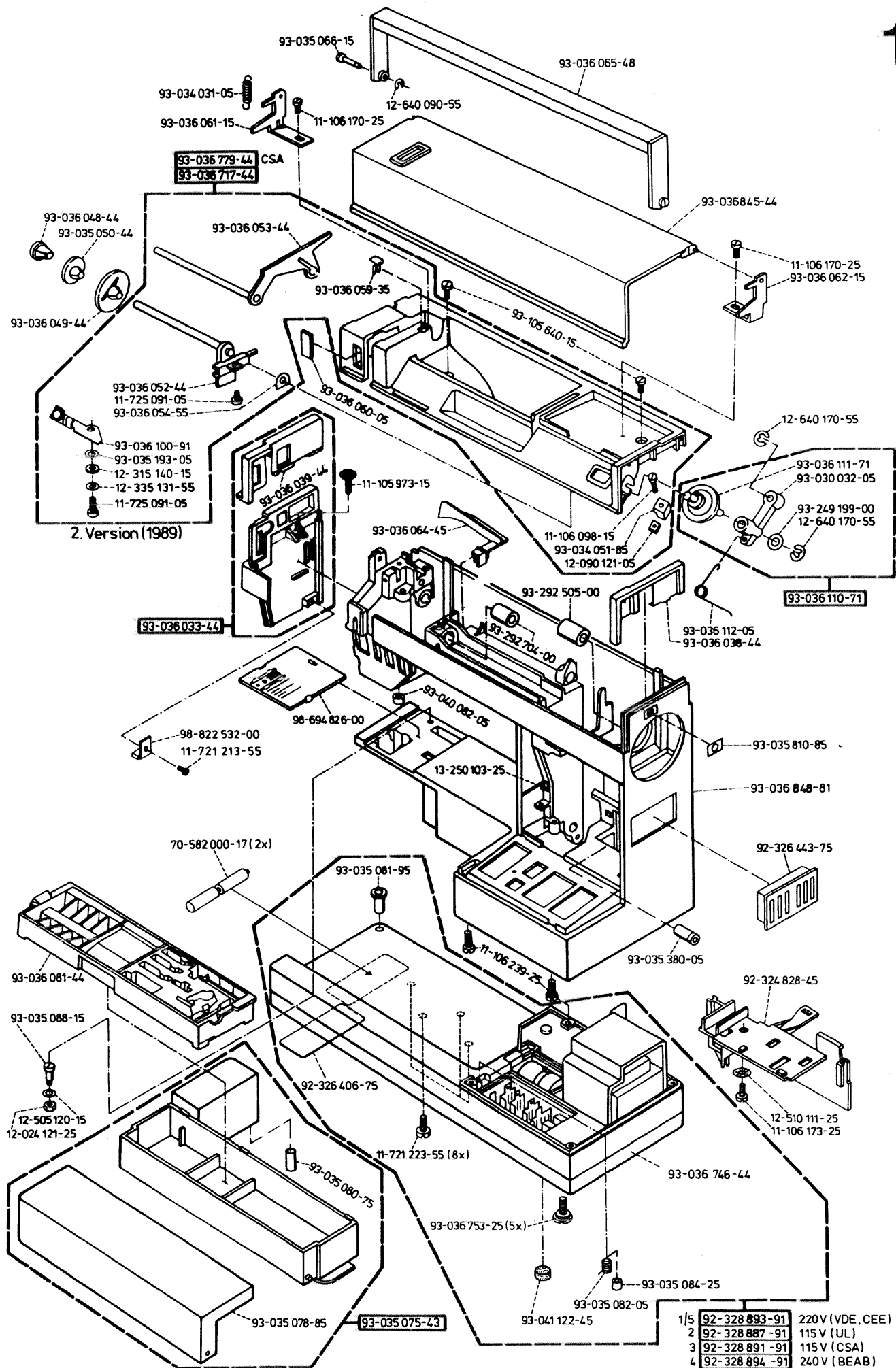
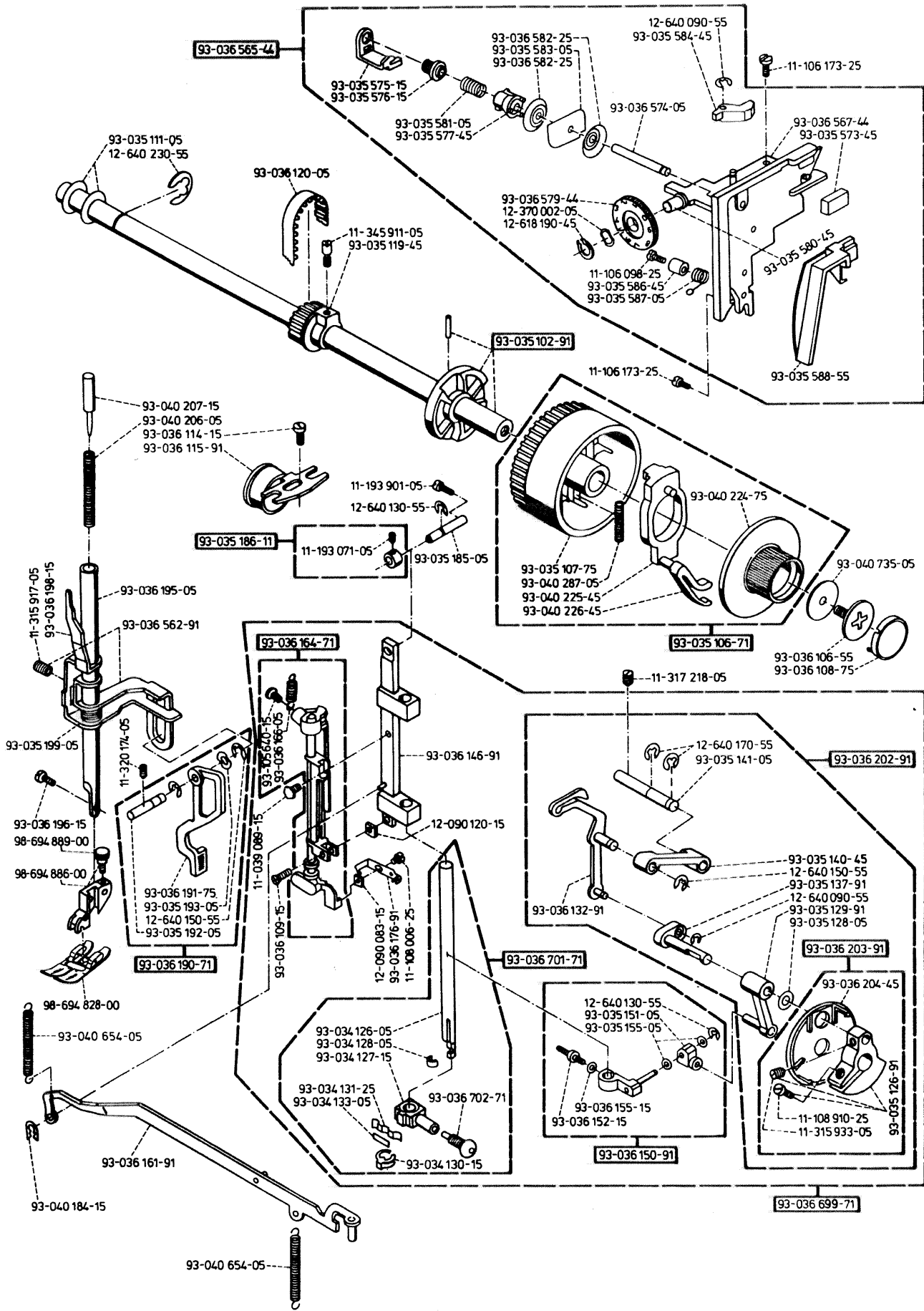


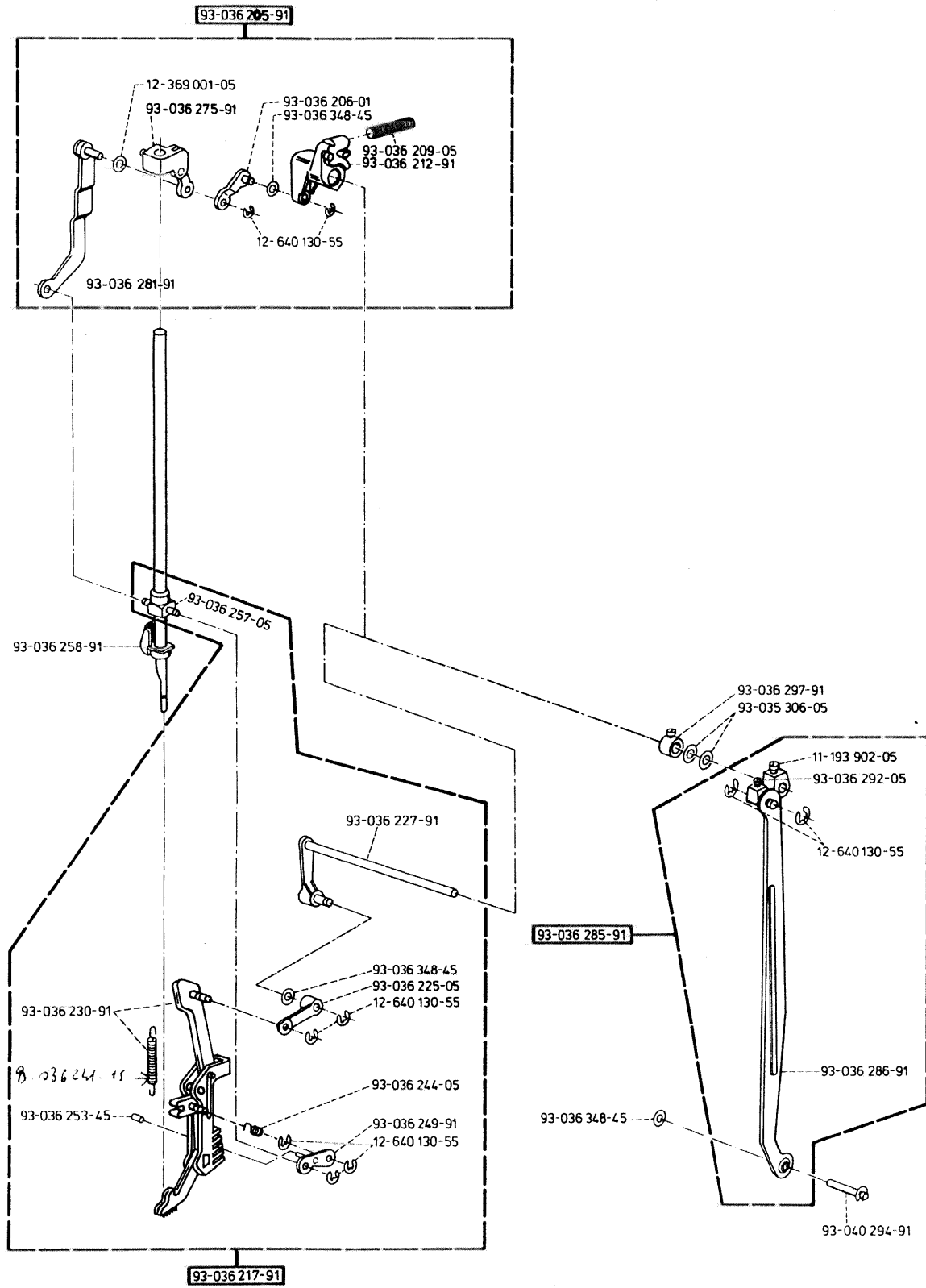
# PFAFF

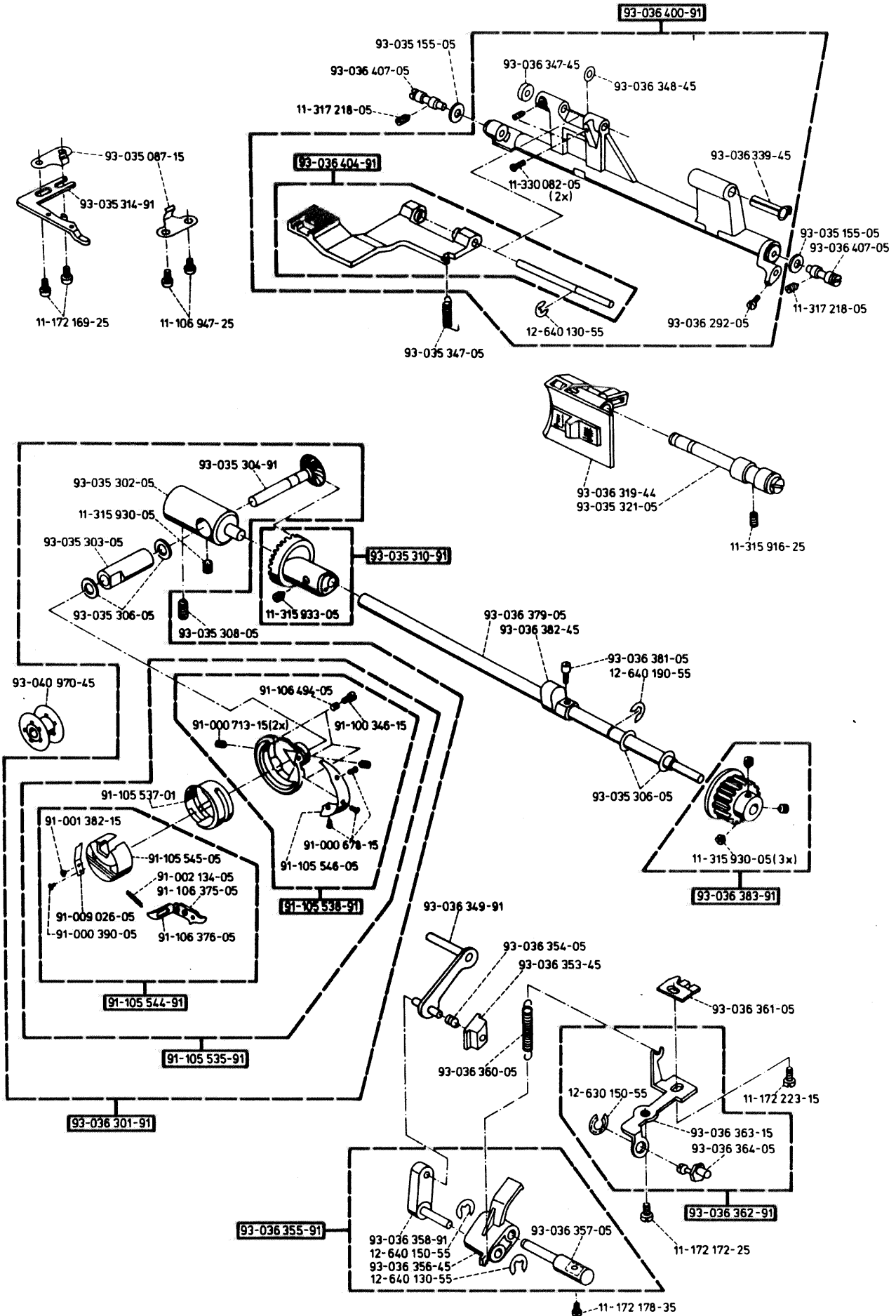
creative  
1472

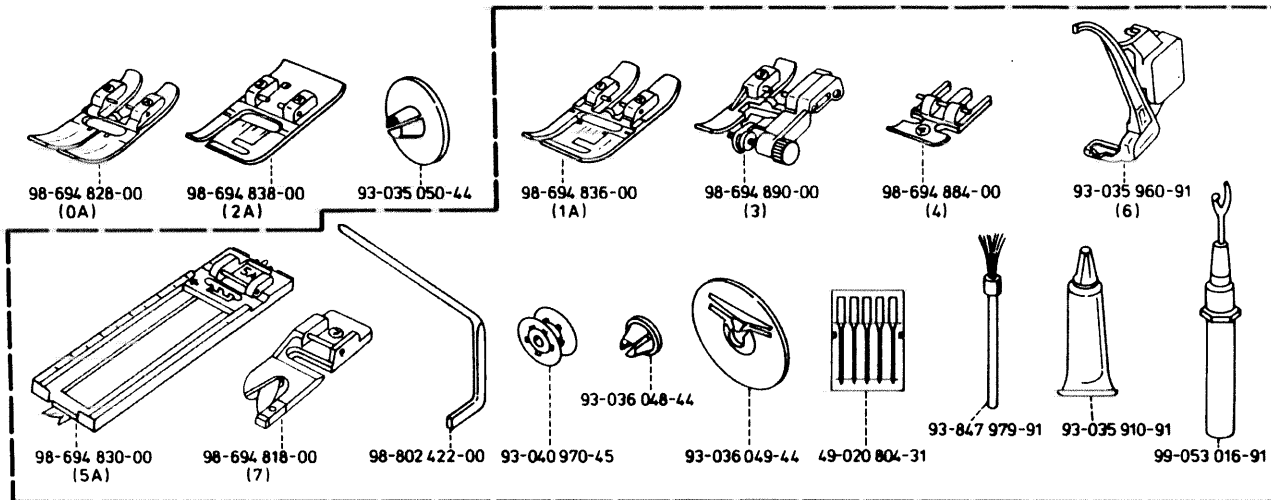
**Bestandteileliste**  
**List of spare parts**  
**Liste des pièces détachées**  
**Catalogo pezzi staccati**  
**Lista de piezas de repuesto**





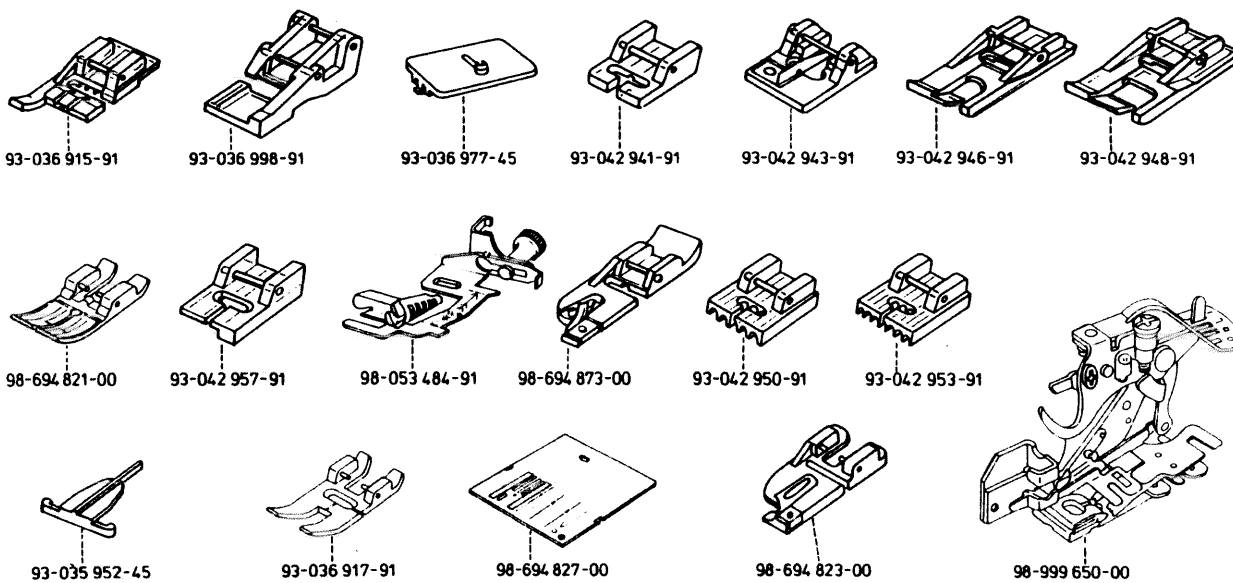




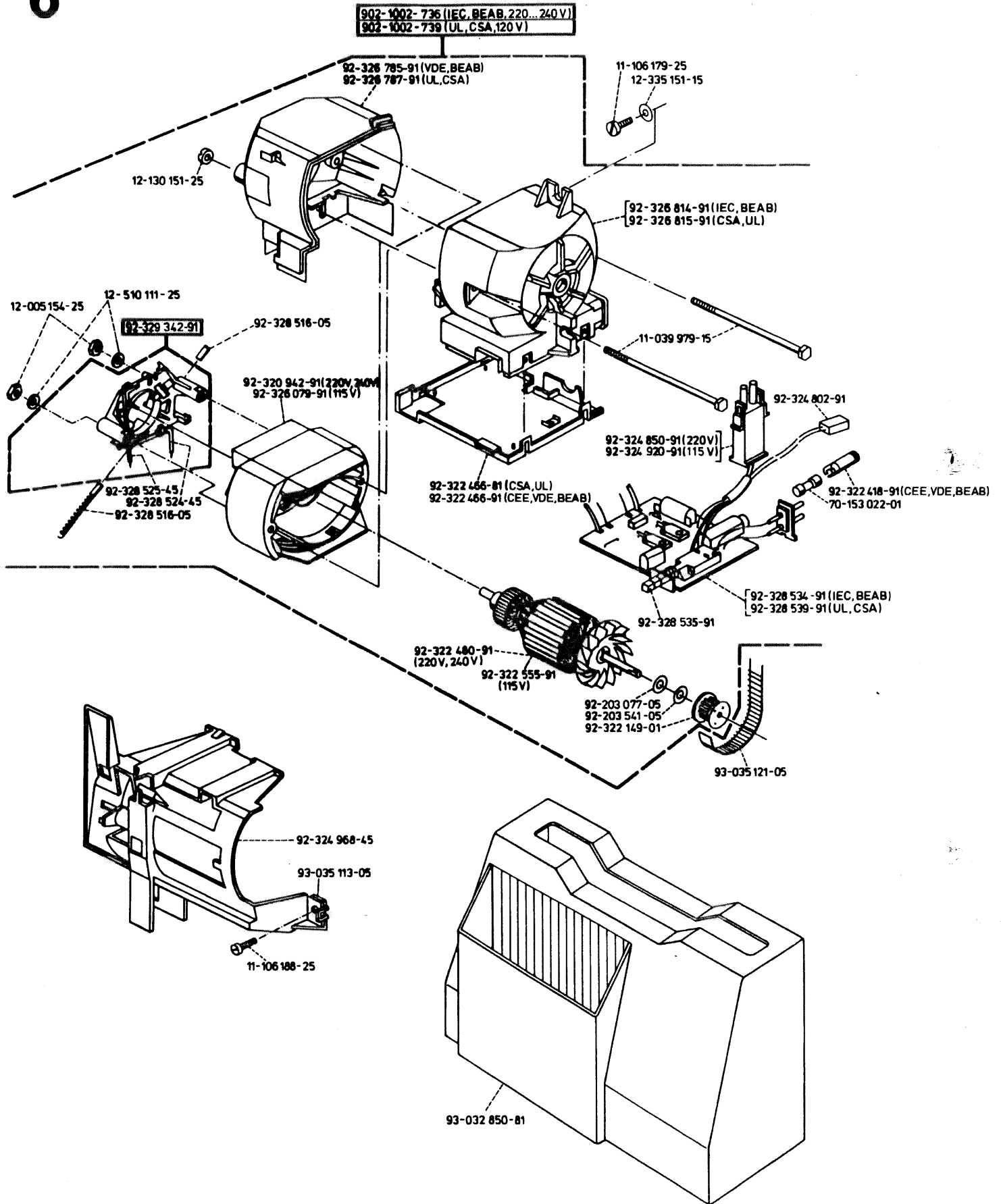


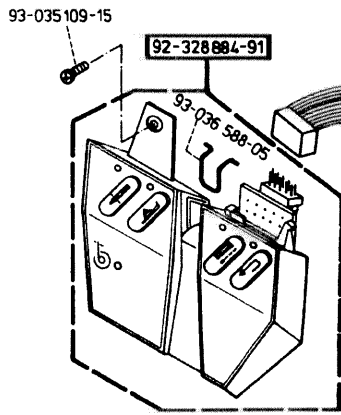
Zubehör , Accessory , Accessoires , Accessorio , Tilbehør

93-036 904-44

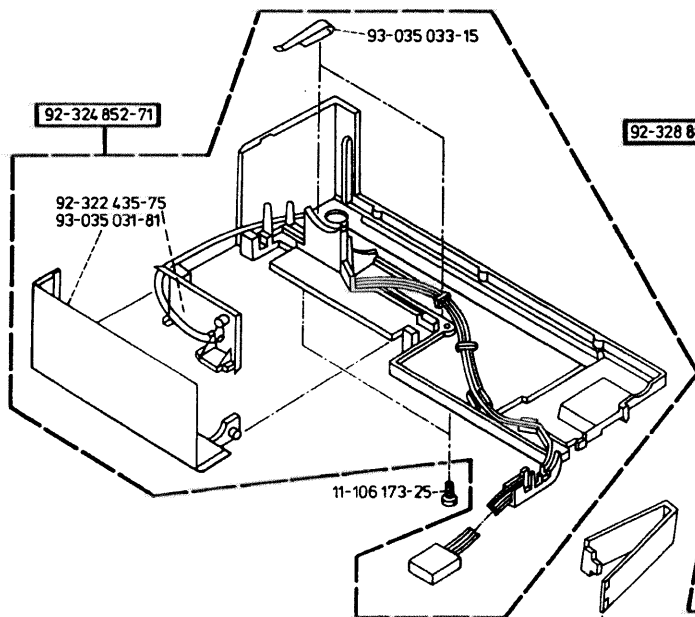
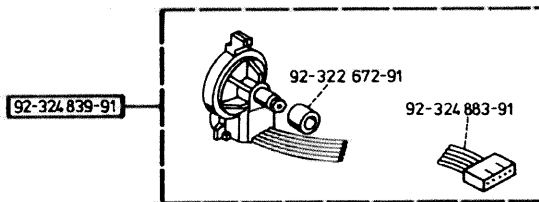
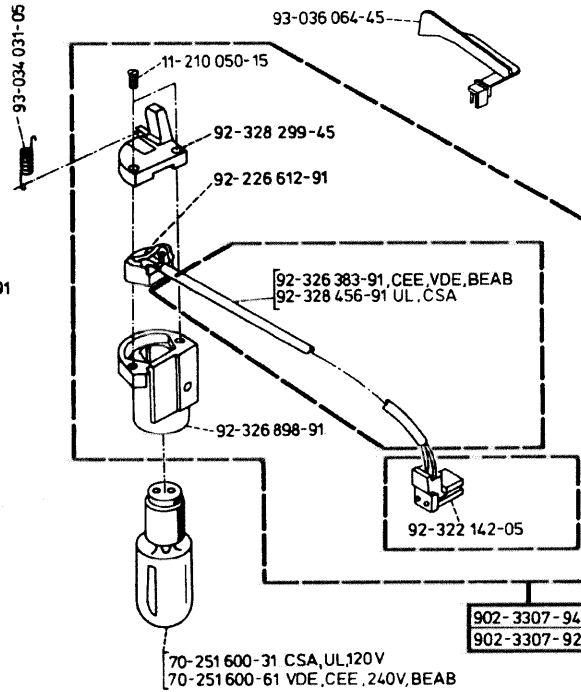
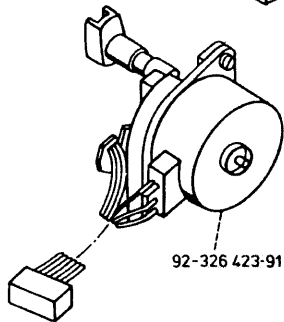
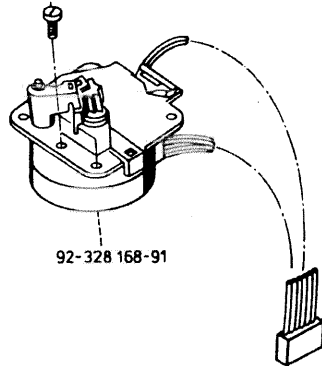
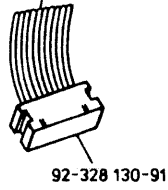


Sonderzubehör , Special accessories , Accessoires spéciaux , Accessori fuori corredo , Spesialtilbehør

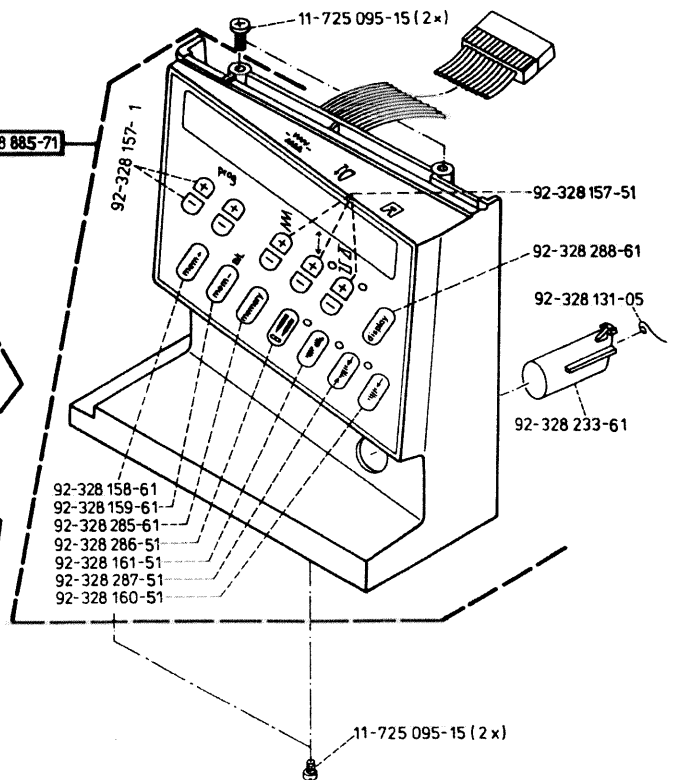




11-190 902-25

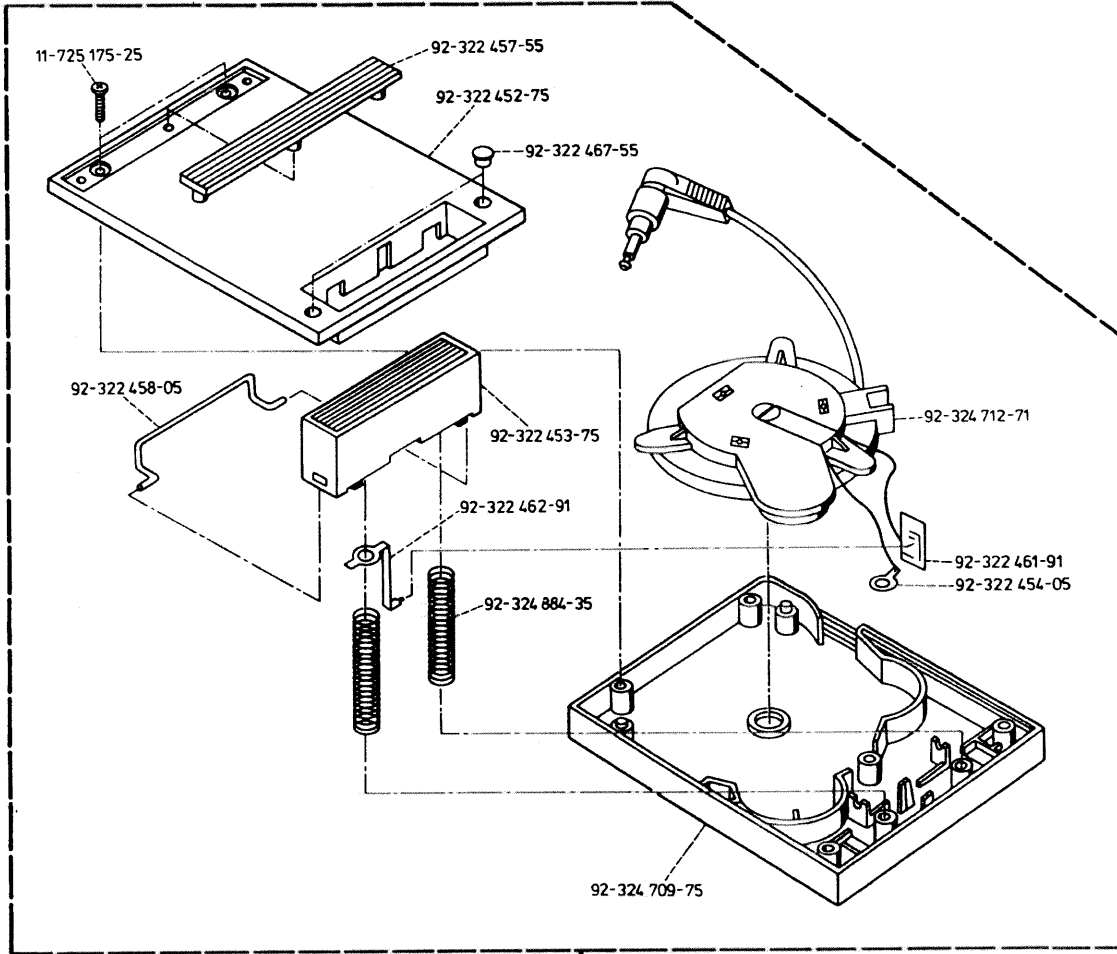


92-328 885-71

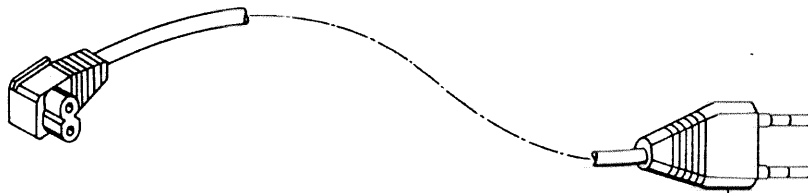


92-324 967-45





902-2205-043



70-332 711-14 (CEE/VDE/SEV)  
70-332 712-14 (UL/CSA)  
70-332 731-14 (BEAB)