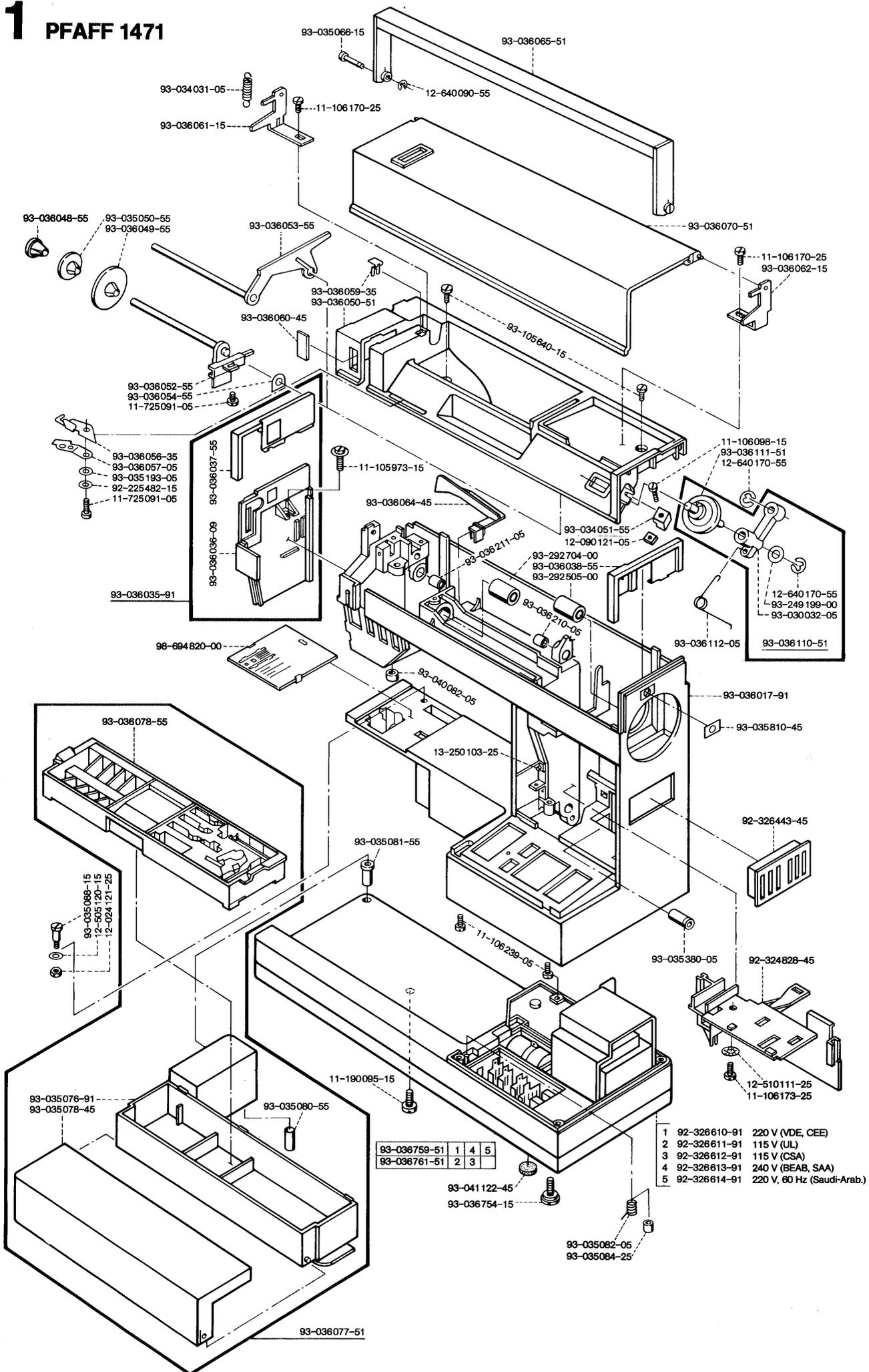




1471

**Liste des pièces
de rechange**

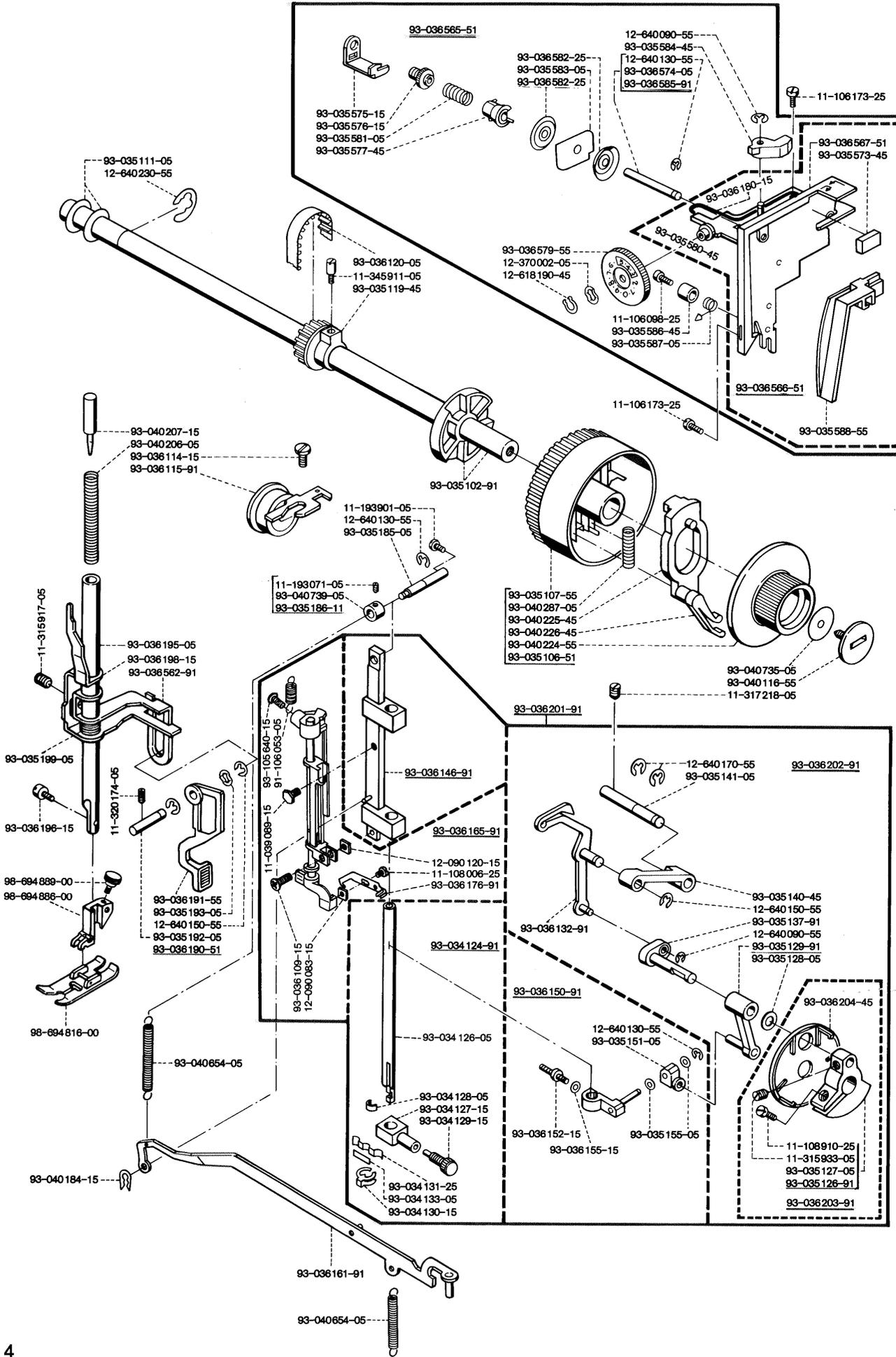
1 PFAFF 1471



93-036759-51	1	4	5
93-036761-51	2	3	

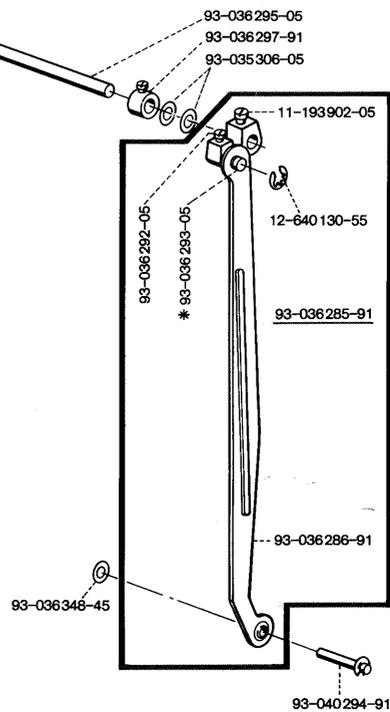
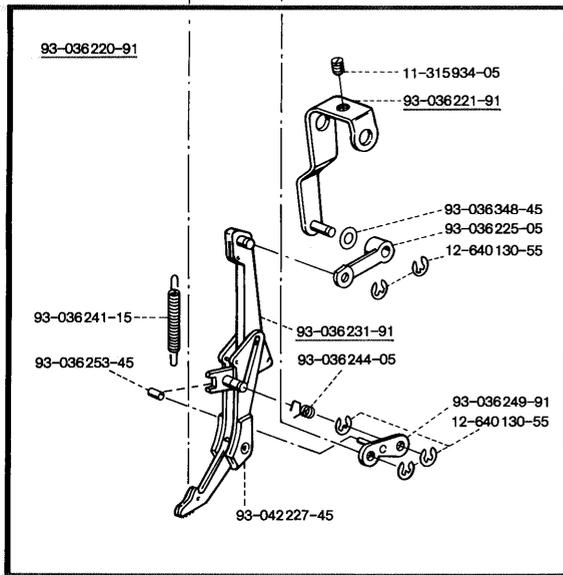
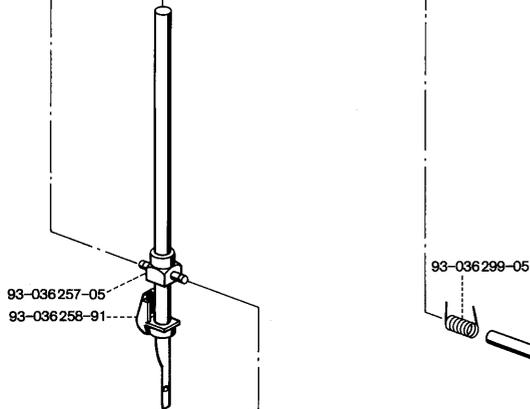
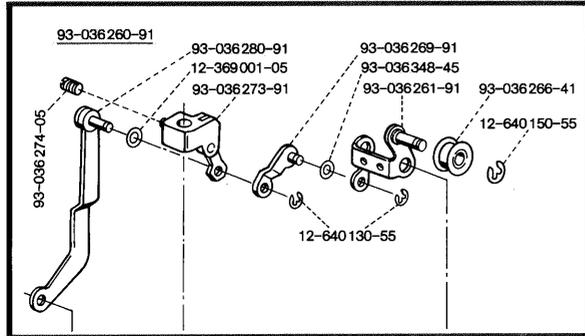
- 1 92-326610-91 220 V (MDE, CEE)
- 2 92-326611-91 115 V (UL)
- 3 92-326612-91 115 V (CSA)
- 4 92-326613-91 240 V (BEAB, SAA)
- 5 92-326614-91 220 V, 60 Hz (Saudi-Arab.)

11-105 973-15	Vis à tête cyl. M 5 x 10 Z 1 DIN 84	93-036 035-91	Plaque frontale cplte.
11-106 098-15	Vis à tête cyl. M 3 x 10 DIN 84	93-036 036-09	Plaque frontale (pièce brute)
11-106 170-25	Vis à tête cyl. AM 4 x 6 DIN 84	93-036 037-55	Plaque gauche
11-106 173-25	Vis à tête cyl. AM 4 x 8 DIN 84	93-036 038-55	Plaque droite
11-106 239-05	Vis à tête cyl. AM 5 x 20 DIN 84	93-036 048-55	Disque tire-fil
11-190 095-15	Vis M 3 x 8 DIN 7985	93-036 049-55	Disque tire-fil
11-725 091-05	Vis B 2,9 x 9,5 PN 11725	93-036 050-51	Garniture cplte. de carcasse
12-024 121-25	Ecrou M 3 DIN 934	93-036 052-55	Broche à bobine
12-090 121-05	Ecrou M 3 DIN 562	93-036 053-55	Broche à bobine orientable
12-505 120-15	Rondelle élastique A 3 DIN 137	93-036 054-55	Rondelle d'écartement
12-510 111-25	Rondelle dentée J 4,3 DIN 6797	93-036 056-35	Guide-fil orientable
12-640 090-55	Circlip 2,3 DIN 6799	93-036 057-05	Ressort de tension
12-640 170-55	Circlip 5 DIN 6799	93-036 059-35	Guide-fil supérieur
13-250 103-25	Clou cannelé 2 x 7 DIN 7345	93-036 060-45	Fenêtre d'affichage
92-225 482-15	Rondelle	93-036 061-15	Equerre gauche
92-324 828-45	Protège-câble	93-036 062-15	Equerre droite
92-326 610-91	Plaque de base cplte. 220 V, VDE, CEE	93-036 063-15	Soufflet
92-326 611-91	Plaque de base cplte. 115 V, UL	93-036 064-45	Guide-câble
92-326 612-91	Plaque de base cplte. 115 V, CSA	93-036 065-51	Poignée cplte.
92-326 613-91	Plaque de base cplte. 240 V, BEAB, SAA	93-036 070-51	Couvercle de bras cplt.
92-326 443-45	Cache	93-036 077-51	Boîte orientable cplte.
92-326 614-91	Plaque de base cplte. 220 V, 60 Hz	93-036 078-55	Boîte à accessoires
93-030 032-05	Articulation du dévidoir	93-036 110-51	Dévidoir cplt.
93-034 031-05	Ressort de traction	93-036 111-51	Broche cplte. du dévidoir
93-034 051-55	Butée	93-036 112-05	Ressort de torsion
93-035 050-55	Disque tire-fil	93-036 210-05	Palier
93-035 066-15	Goujon de sûreté	93-036 211-05	Palier
93-035 076-91	Plateau pivotant	93-036 754-15	Boulon à embase
93-035 078-45	Couvercle du plateau pivotant	93-036 761-51	Carter cplt. UL, CSA
93-035 080-55	Douille d'écartement	93-036 759-51	Carter cplt. VDE, CEE, BEAB SAA, Arabie saoudite
93-035 081-55	Douille de guidage	93-040 082-05	Douille
93-035 082-05	Ressort de torsion	93-041 122-45	Pied
93-035 084-25	Douille	93-105 640-15	Vis à tête bombée
93-035 088-15	Axe excentrique	93-249 199-00	Rondelle
93-035 193-05	Rondelle élastique	93-292 505-00	Coussinet de l'arbre de bras
93-035 380-05	Douille	93-292 704-00	Coussinet avant de l'arbre de bras
93-035 810-45	Plaque	98-694 820-00	Plaque à aiguille
93-036 017-91	Corps de machine av. coussinets		



11-099 089-15	Vis à tête hex. M 3 x 5 DIN 923	93-035 580-45	Palier
11-106 098-25	Vis à tête cyl. AM 3 x 10 DIN 84	93-035 581-05	Ressort de pression
11-106 173-25	Vis à tête cyl. AM 4 x 8 DIN 84	93-035 583-05	Disque de tension interm.
11-108 006-25	Vis à tête cyl. M 2 x 3 DIN 84	93-035 584-45	Levier débrayeur de tension
11-108 910-25	Vis à tête cyl. M 5 x 14 DIN 84	93-035 586-45	Douille de butée
11-193 071-05	Vis BM 3 x 3 PN 11193	93-035 587-05	Ressort contrôleur de fil
11-193 901-05	Vis à tête cyl. BM 3 x 7 PN 11193	93-035 588-55	Garde-fil
11-315 917-05	Vis sans tête		
11-315 933-05	Vis sans tête BM 6 x 5 PH 11315	93-036 109-15	Vis à tête bombée M 3 x 8,5
11-317 218-05	Vis sans tête M 5 x 6 DIN 551	93-036 114-15	Vis à tête plate M 5
11-320 174-05	Vis sans tête M 4 x 8 DIN 553	93-036 115-91	Equerre av. galet tendeur
11-345 911-05	Vis M 4 x 8 DIN 927	93-036 120-05	Courroie dentée plate
		93-036 132-91	Levier releveur de fil cplt.
12-090 083-15	Ecrou carré M 2 DIN 562	93-036 146-91	Bielle cplte.
12-090 120-15	Ecrou carré M 3 DIN 562	93-036 150-91	Tête en croix cplte.
12-370 002-05	Rondelle 623 PN 12370	93-036 152-15	Axe
12-618 190-45	Circlip 6 x 1 PN 12618	93-036 155-15	Rondelle
12-640 090-55	Circlip 2,3 DIN 6799	93-036 161-91	Bielle cplte.
12-640 130-55	Circlip 3,2 DIN 6799	93-036 165-91	Enfileur cplt.
12-640 150-55	Circlip 4 DIN 6799	93-036 176-91	Crochet d'enfilage cplt.
12-640 170-55	Circlip 5 DIN 6799	93-036 180-15	Etrier de retenue
12-640 230-55	Circlip 10 DIN 6799	93-036 190-51	Releveur de barre
		93-036 191-55	Releveur de barre presse-tissu, cplt.
91-106 053-05	Ressort de traction	93-036 195-25	Barre presse-tissu
		93-036 196-15	Vis
93-034 124-91	Barre à aiguille cplte.	93-036 198-15	Relâcheur de tension
93-034 126-05	Barre à aiguille avec pince-aiguille	93-036 201-91	Bielle av. enfileur et barre à aiguille cplts.
93-034 127-15	Pince-aiguille		
93-034 128-05	Poussoir	93-036 202-91	Manivelle avec levier releveur de fil
93-034 129-15	Vis de fixation de l'aiguille	93-036 203-91	Manivelle avec excentrique d'élévation
93-034 130-15	Clip pince-aiguille	93-036 204-45	Excentrique d'élévation
93-034 131-25	Guide-fil	93-036 562-91	Guide cplt.
93-034 133-05	Frein du fil	93-036 565-51	Tension de fil cplte.
		93-036 566-51	Support pré-assemblé cplt.
93-035 102-91	Arbre de bras cplt.	93-036 567-51	Support cplt.
93-035 106-51	Volant cplt.	93-036 574-05	Axe de guidage
93-035 107-55	Volant	93-036 579-55	Roue de réglage
93-035 111-05	Disque de friction	93-036 582-25	Disque de tension
93-035 119-45	Pignon denté	93-036 585-91	Axe de guidage cplt.
93-035 126-91	Manivelle cplte.		
93-035 127-05	Manivelle pré-assemblée	93-040 116-55	Vis-chapeau
93-035 128-05	Disque de friction	93-040 184-15	Circlip U 93
93-035 129-91	Bielle cplte.	93-040 206-05	Ressort de pression
93-035 137-91	Axe cplt. de manivelle	93-040 207-15	Poussoir
93-035 140-45	Bielle	93-040 224-55	Disque de débrayage
93-035 141-05	Axe	93-040 225-45	Accouplement
93-035 151-05	Articulation	93-040 226-45	Levier à cran
93-035 155-05	Disque de friction	93-040 287-05	Ressort de pression
93-035 185-05	Axe	93-040 654-05	Ressort de traction
93-035 186-11	Bague de réglage cplte.	93-040 735-05	Rondelle
93-035 192-05	Axe	93-040 739-05	Bague de réglage
93-035 193-05	Rondelle élastique		
93-035 199-05	Ressort de pression	93-105 640-15	Vis à tête bombée M 3 x 6
93-035 573-45	Frein de fil		
93-035 575-15	Guide	98-694 816-00	Pied presseur standard
93-035 576-15	Vis de réglage	98-694 886-00	Support cplt. de pied presseur
93-035 577-45	Pièce de pression	98-694 889-00	Vis

2a PFAFF 1471

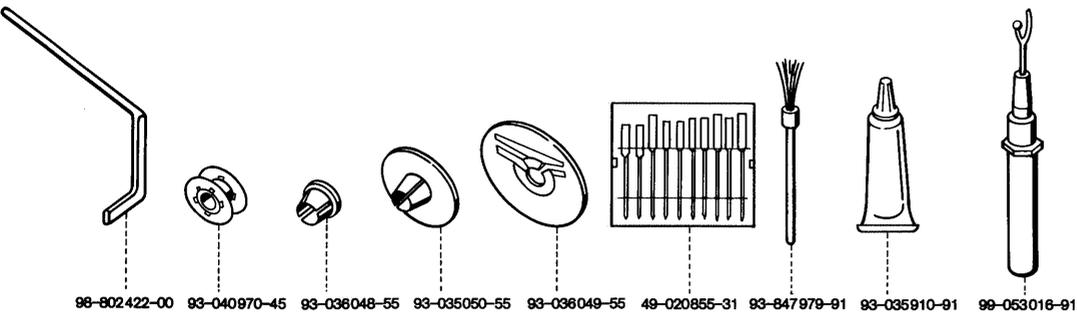
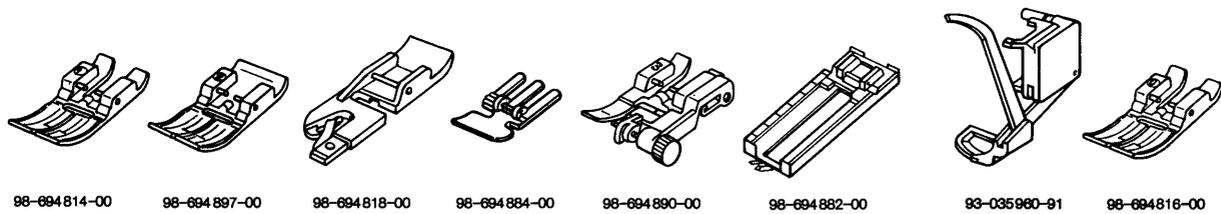
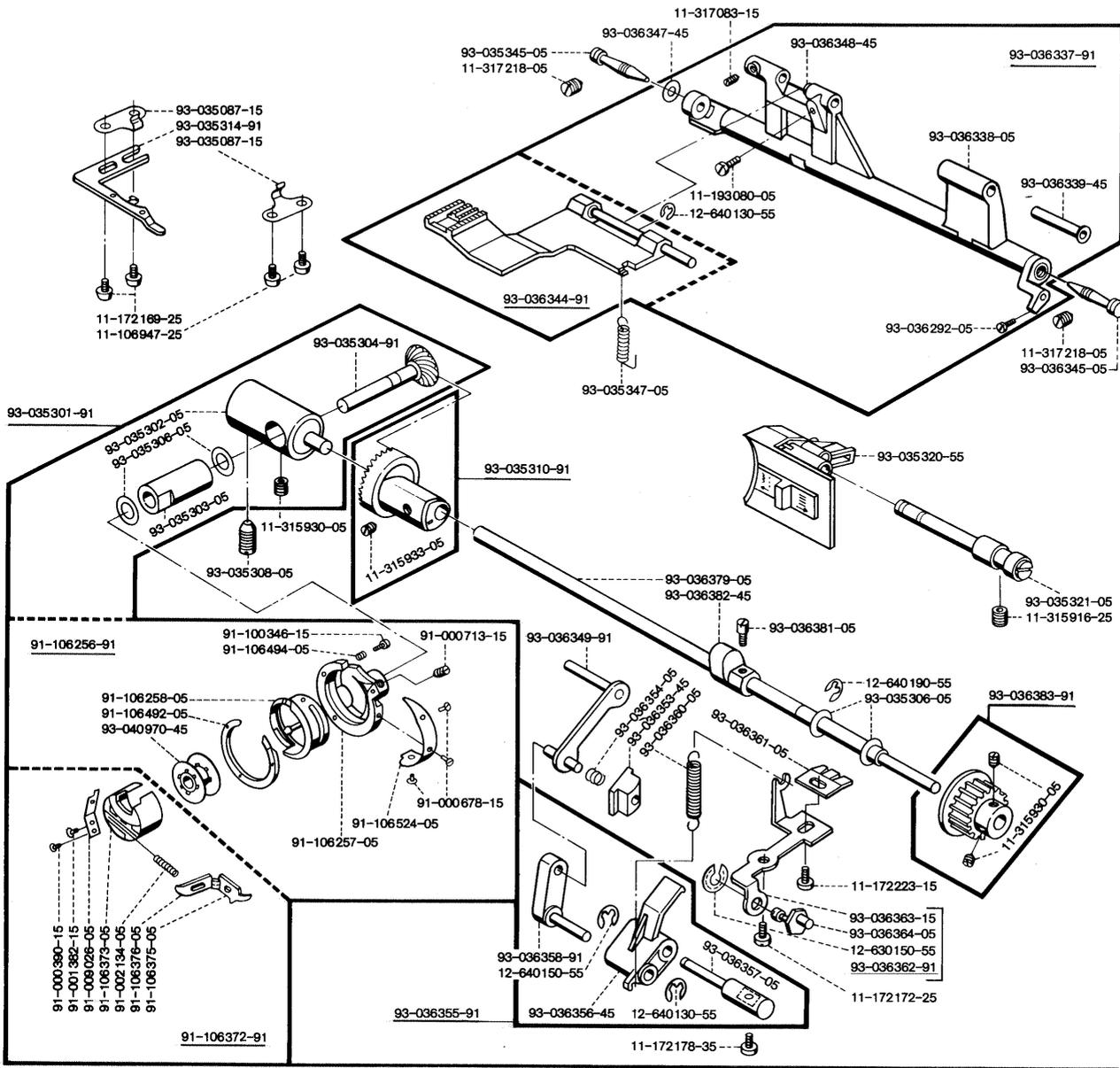


11-193 902-05 Vis à tête plate AM 4 x 5,5 PN 11193
 11-315 934-05 Vis sans tête BM 6 x 0,75 x 8
 PN 11315

12-369 001-05 Rondelle de compensation 4,6 x 6,7
 PH 12369
 12-640 130-55 Circlip 3,2 DIN 6799
 12-640 150-55 Circlip 4 DIN 6799

93-035 306-05 Rondelle butée

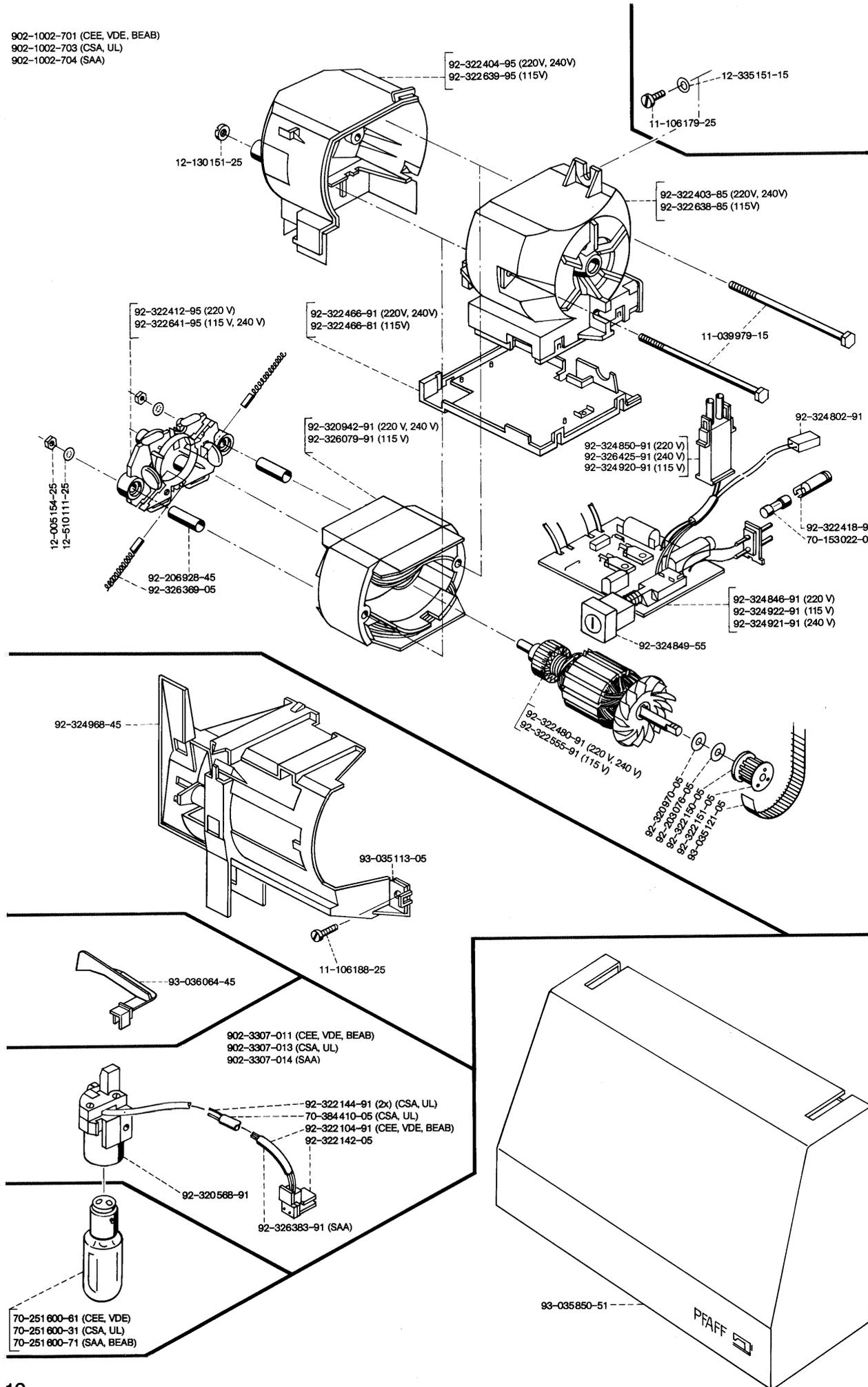
93-036 220-91 Système d'entraînement sup. cplt.
 93-036 221-91 Manivelle cplte. p. le mouv.
 en longueur
 93-036 225-05 Articulation
 93-036 231-91 Levier d'entraînement cplt.
 93-036 241-15 Ressort de traction
 93-036 244-05 Ressort à branches
 93-036 249-91 Articulation cplte.
 93-036 253-45 Tube
 93-036 257-05 Tête en croix
 93-036 258-91 Guide cplt.
 93-036 260-91 Mécanisme cplt. du mouvement
 en hauteur
 93-036 261-91 Bielle cplte.
 93-036 266-41 Galet
 93-036 269-91 Bielle cplte.
 93-036 273-91 Contre-palier
 93-036 280-91 Bielle cplte.
 93-036 285-91 Tirant avec manivelle
 93-036 290-05 Manivelle
 93-036 293-05 Axe
 93-036 286-91 Tirant cplt.
 93-036 292-05 Vis à tête plate
 93-036 293-05 Axe excentrique (à partir de mars 1985)
 *93-036 224-05 Axe excentrique
 (jusqu'à mars 1985)
 93-036 295-05 Barre sup. p. le mouvement en longueur
 93-036 297-91 Douille de réglage cplte.
 93-036 299-05 Ressort à branches
 93-036 348-45 Rondelle de butée
 93-040 294-91 Axe cplt.
 93-042 227-45 Capuchon



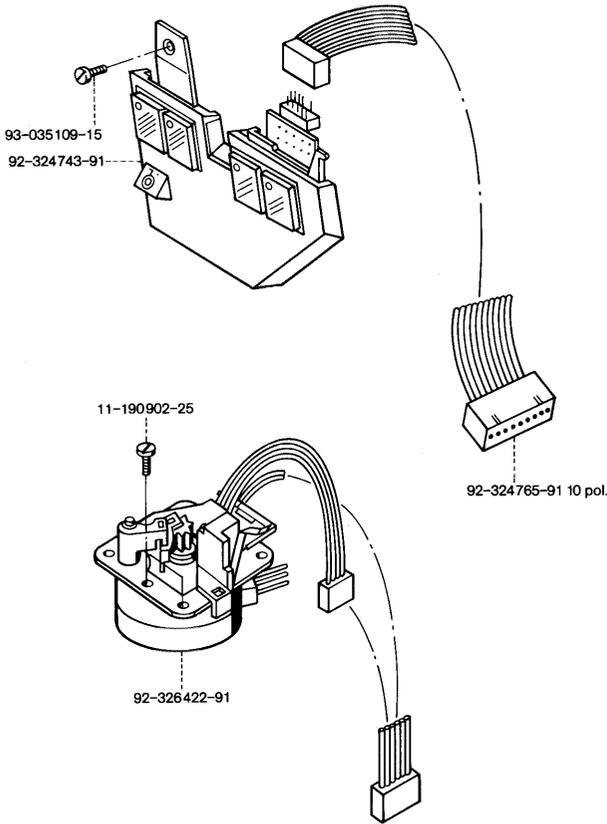
11-106 947-25	Vis à tête cyl. M 4 x 4 DIN 84	93-035 347-05	Ressort de traction
11-172 169-25	Vis à tête plate M 4 x 6 DIN 85	93-035 910-91	Tube d'huile
11-172 172-25	Vis à tête plate M 4 x 8 DIN 85	93-035 960-91	Pied à reprendre cplt.
11-172 178-35	Vis à tête plate M 4 x 12 DIN 85		
11-172 223-15	Vis à tête plate M 5 x 10 DIN 85	93-036 048-55	Tire fil
11-193 080-05	Vis BM 3 x 6 PN 11193	93-036 049-55	Tire-fil
11-315 916-25	Vis sans tête BM 6 x 8 11315	93-036 292-05	Vis à tête plate
11-315 930-05	Vis sans tête BM 6 x 3,5 PH 11315	93-036 337-91	Arbre d'entr. cplt. av. griffe
11-315 933-05	Vis sans tête BM 6 x 5 PH 11315	93-036 338-05	Arbre d'entraînement
11-317 083-15	Vis sans tête M 3 x 3 DIN 551	93-036 339-45	Coussinet
11-317 218-05	Vis sans tête M 5 x 6 DIN 551	93-030 344-91	Griffe av. arbre
		93-036 345-05	Axe pointu
12-640 130-55	Circlip 3,2 DIN 6799	93-036 347-45	Rondelle d'écartement
12-640 150-55	Circlip 4 DIN 6799	93-036 348-45	Disque de friction
12-640 190-55	Circlip 6 DIN 6799	93-036 349-91	Bielle d'entraînement cplte.
49-020 855-31	Sachet d'aiguilles	93-036 353-45	Coulisse
		93-036 354-05	Ressort de pression
91-000 390-15	Vis à tête fraisée bombée	93-036 355-91	Levier à cames cplt.
91-000 678-15	Vis à tête fraisée bombée	93-036 356-45	Levier à cames
91-000 713-15	Vis sans tête	93-036 357-05	Axe
91-001 382-15	Vis de réglage	93-036 358-91	Bielle cplte.
91-002 134-05	Ressort de pression	93-036 360-05	Ressort de traction
91-009 026-05	Lame-ressort	93-036 361-05	Ressort de serrage
91-100 346-15	Vis à tête plate av. embase	93-036 362-91	Equerre de retenue cplte.
91-106 256-91	Crochet rotatif cplt.	93-036 363-15	Equerre de retenue
91-106 257-05	Crochet rotatif	93-036 364-05	Excentrique de réglage
91-106 258-05	Capsule inférieure	93-036 379-05	Arbre de commande du crochet
91-106 372-91	Boîte à canette cplte.	93-036 381-05	Vis téton
91-106 373-05	Boîte à canette	93-036 382-45	Excentrique d'entraînement
91-106 375-05	Verrou de boîte à canette	93-036 383-91	Pignon denté inférieur
91-106 376-05	Loquet de boîte à canette		
91-106 492-05	Archet de crochet	93-040 970-45	Canette
91-106 494-05	Ressort de pression		
91-106 524-05	Tire-fil	93-847 979-91	Pinceau
93-035 050-55	Disque tire-fil	98-694 814-00	Pied à points d'ornementation (avec pied entraîneur)
93-035 087-15	Lame-ressort	98-694 818-00	Pied ourleur
93-035 301-91	Palier de crochet cplt.	98-694 882-00	Pied à boutonnières
93-035 302-05	Palier de crochet	98-694 884-00	Pied à fermetures à glissière
93-035 303-05	Douille d'arbre de crochet	98-694 890-00	Pied à points invisibles
93-035 304-91	Pignon conique avec arbre de crochet	98-694 897-00	Pied à points d'ornementation (sans pied entraîneur)
93-035 306-05	Disque de friction		
93-035 308-05	Vis sans tête à pointe conique		
93-035 310-91	Pignon conique avec excentrique de levée	98-802 422-00	Guide-bord
93-035 314-91	Doigt arrêt-capsule cplt.		
93-035 320-55	Levier élévatoire	99-053 016-91	Décout-Vit
93-035 321-05	Axe excentrique		

4 PFAFF 1471

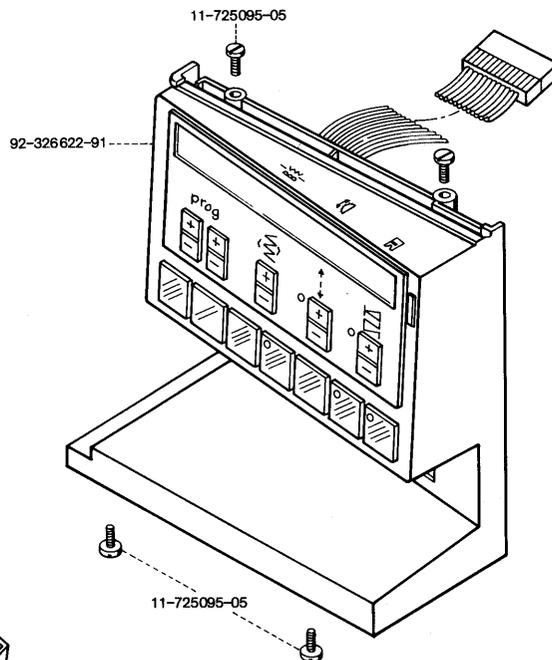
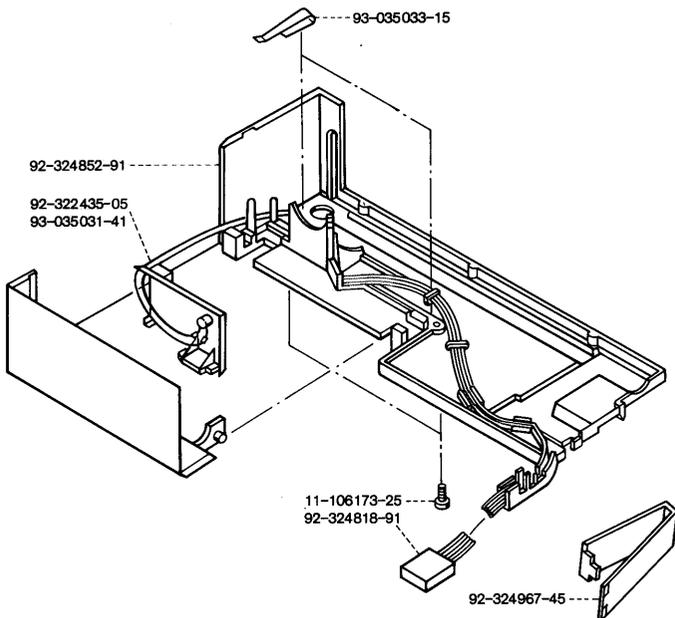
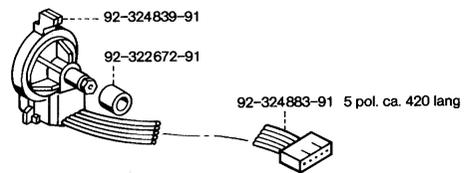
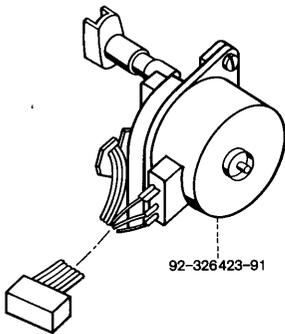
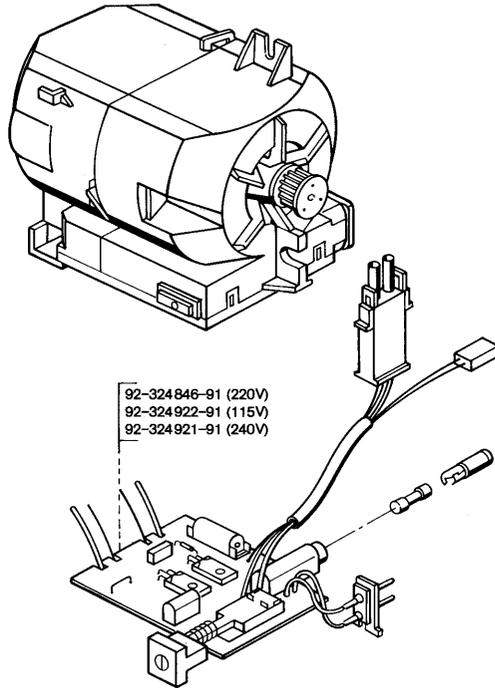
902-1002-701 (CEE, VDE, BEAB)
 902-1002-703 (CSA, UL)
 902-1002-704 (SAA)



5 PFAFF 1471



902-1002-701 (CEE, VDE)
902-1002-703 (CSA, UL)
902-1002-704 (SAA)



11-106 173-25 Vis à tête cyl. AM 4 x 8 DIN 84
11-190 902-25 Vis M 3,5 x 8 DIN 7985
11-725 095-05 Vis F 2,9 x 9,5 PN 11725

92-322 435-05 Support
92-322 672-91 Bague de réglage cplte.
92-324 743-91 Panneau de commande cplt.
92-324 765-91 Cordon d'alimentation équipé
(à 10 pôles)
92-324 818-91 Cordon à câble-ruban équipé
92-324 839-91 Synchronisateur
92-324 846-91 Carte imprimée moteur 220 V
92-324 852-91 Couvercle de bras cplt., av.
contrôleur de fil
92-324 883-91 Cordon à câble-ruban équipé
92-324 921-91 Carte imprimée de moteur, 240 V
92-324 922-91 Carte imprimée de moteur, 115 V
92-324 967-45 Pince-câble

92-326 422-91 Moteur pas-à-pas cplt.
92-326 423-91 Moteur pas-à-pas cplt.
92-326 622-91 Tableau de commande cplt.

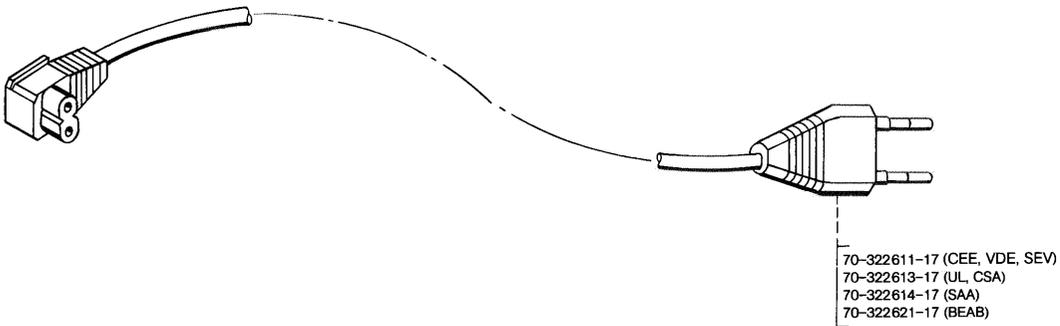
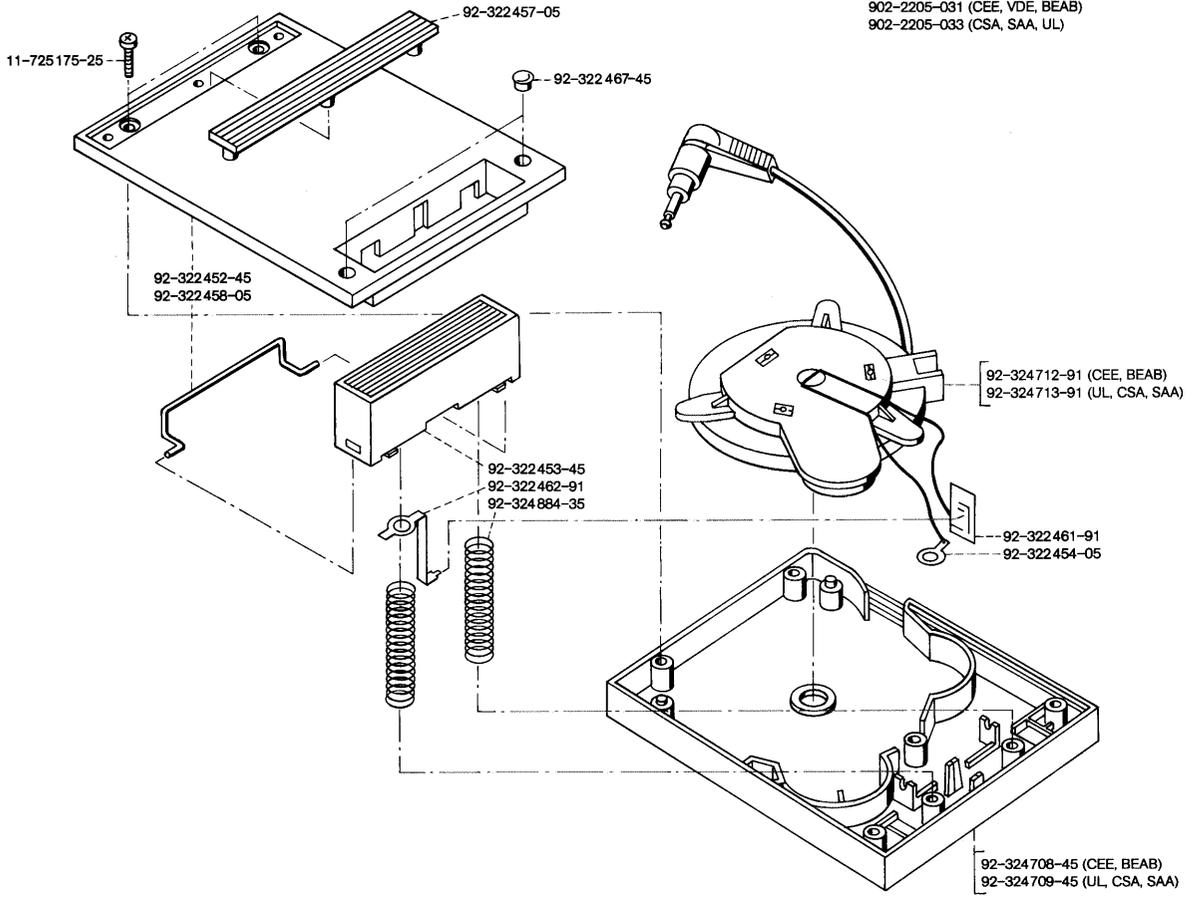
93-035 031-41 Couvercle de bras libre cplt.
93-035 033-15 Ressort charnière

93-035 109-15 Vis à tête bombée

Moteur incorporé cplt.

902-1002-701 CEE, VDE (220 V)
902-1002-703 CSA, UL (115 V)
902-1002-704 SAA (220 V)

6 PFAFF 1471



Rhéostat

11-725 175-25	Vis parker 3,5 x 13
92-322 452-45	Couvercle
92-322 453-45	Pédale
92-322 454-05	Contact
92-322 457-05	Barre adhésive
92-322 458-05	Etrier de guidage
92-322 461-91	Circuit de résistance cplt.
92-322 462-91	Ressort de contact cplt.
92-322 467-45	Bouchon
92-324 708-45	Boîtier CEE/BEAB
92-324 709-45	Boîtier UL/CSA/SAA
92-324 712-91	Tambour de câble UL/CSA/SAA
92-324 713-91	Tambour de câble CEE/BEAB
92-324 884-35	Ressort de pression
902-2205-031	Rhéostat cplt. CEE/BEAB/VDE
902-2205-003	Rhéostat cplt. UL/CSA/SAA

Cordon d'alimentation secteur

70-332 611-17	CEE, VDE (fiche européenne)
70-332 613-17	UL, CSA
70-332 614-17	SAA
70-332 621-17	BEAB (sans fiche)