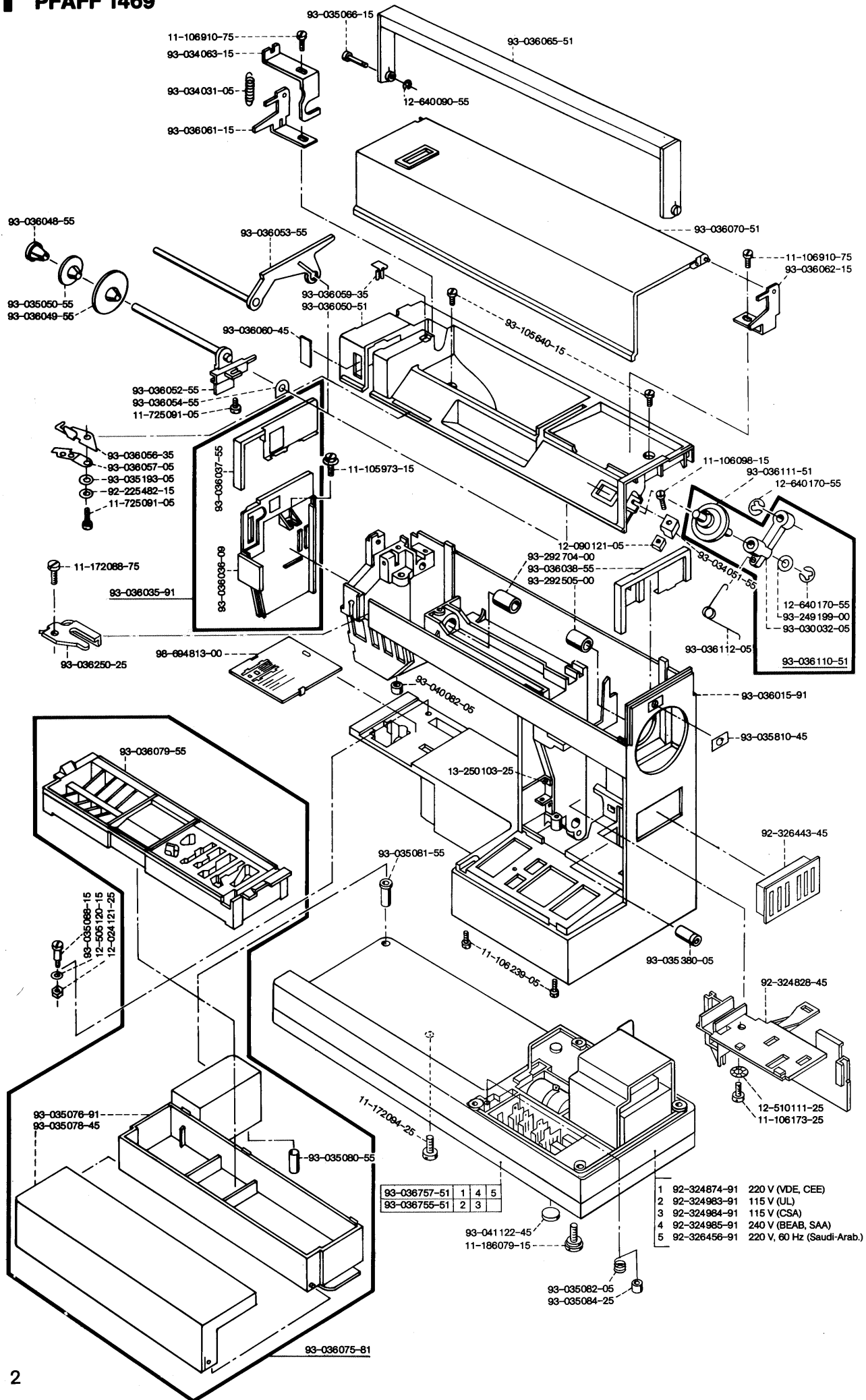




**1469**

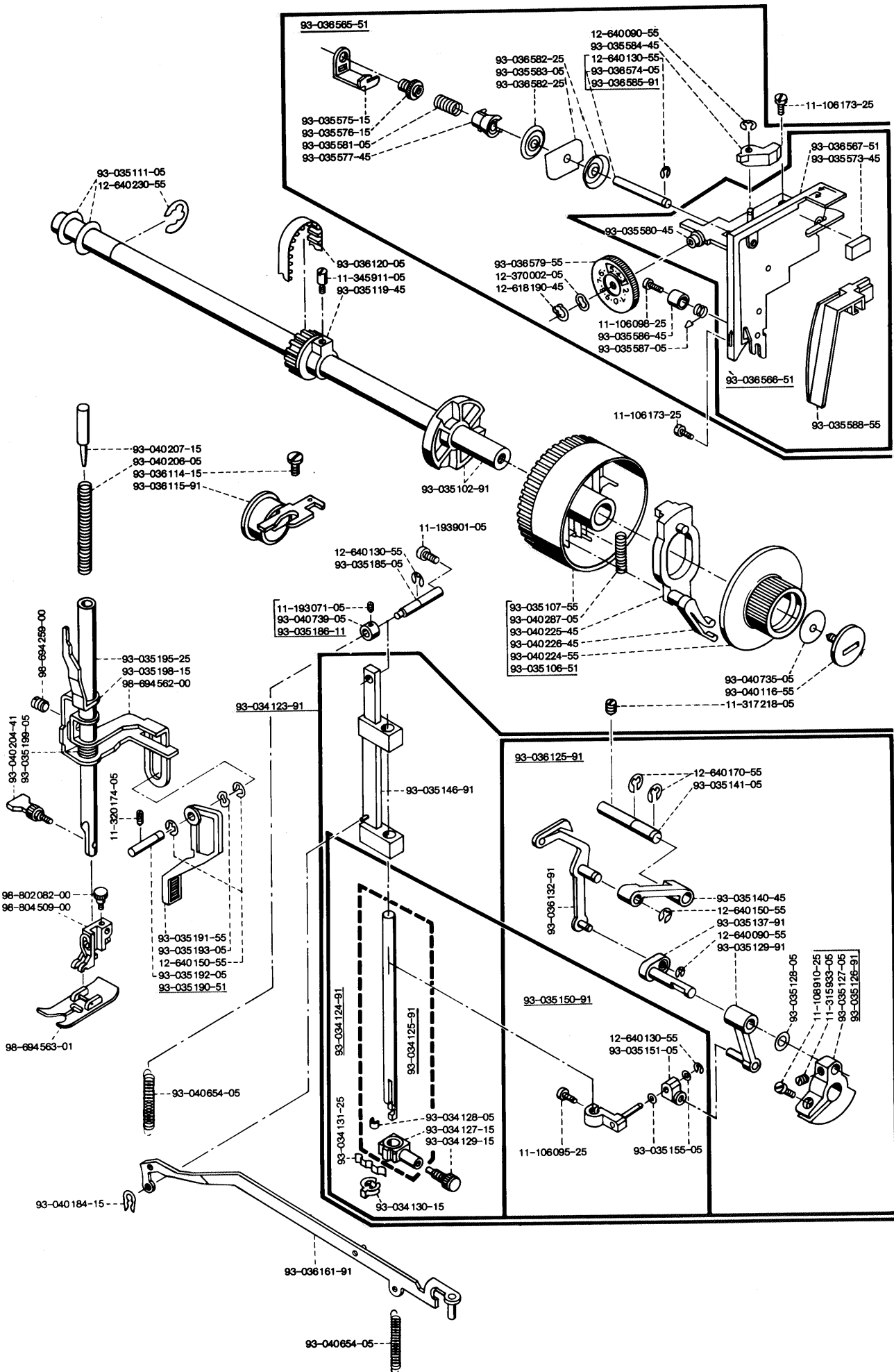
# **Liste de pièces détachées**

# 1 PFAFF 1469

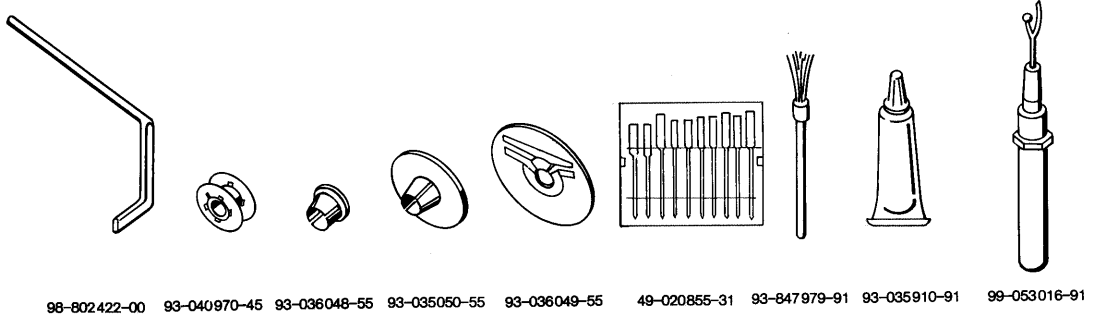
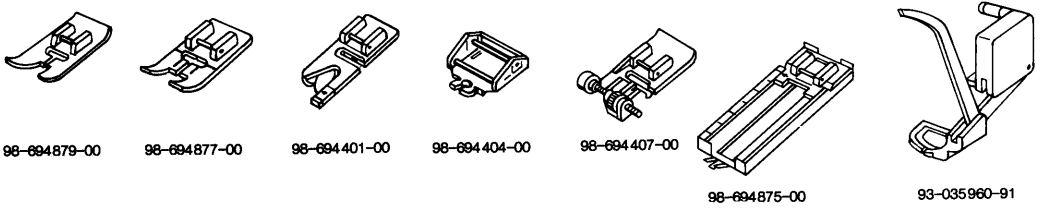
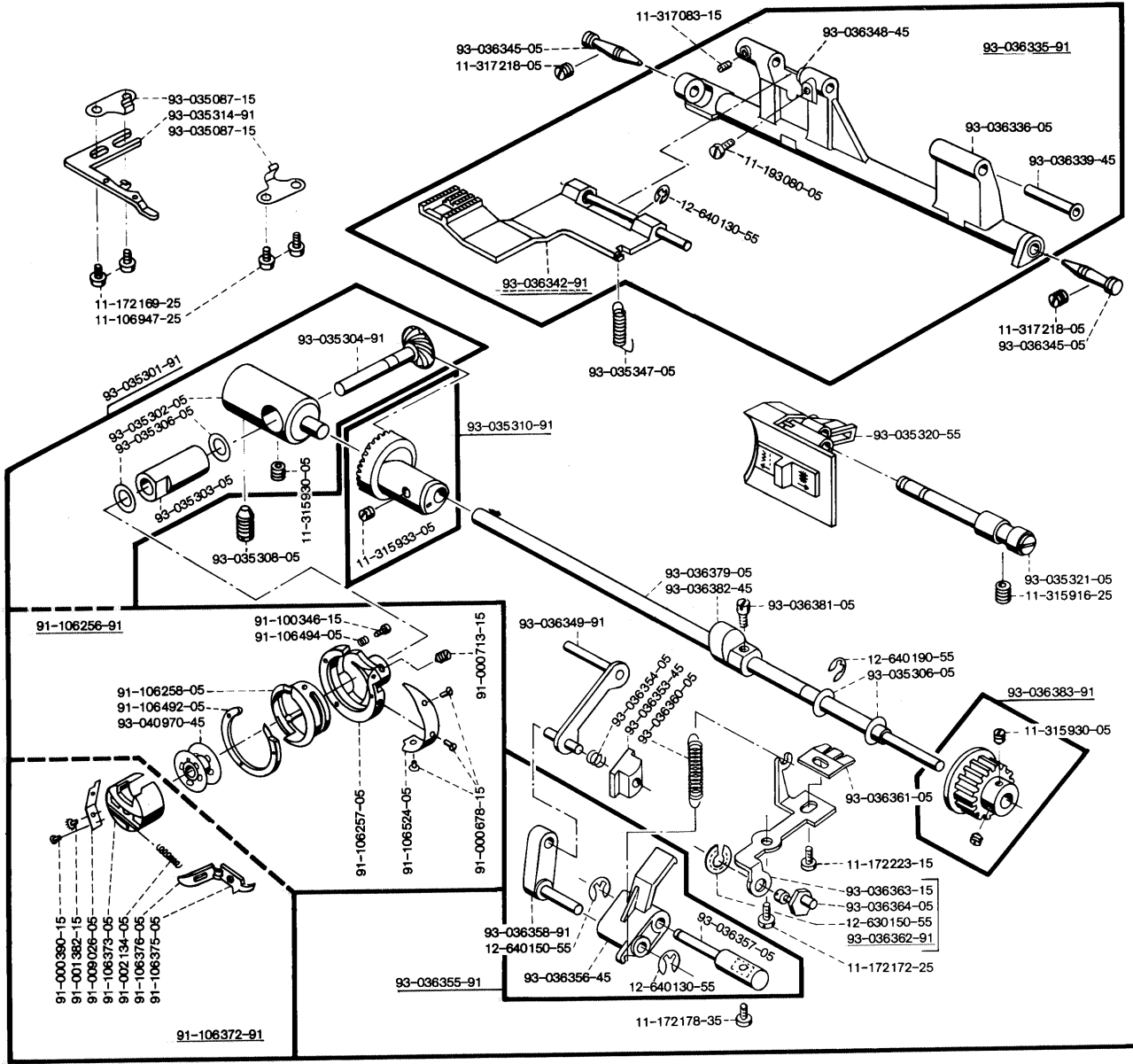


- 1 92-324874-91 220 V (VDE, CEE)
- 2 92-324983-91 115 V (UL)
- 3 92-324984-91 115 V (CSA)
- 4 92-324985-91 240 V (BEAB, SAA)
- 5 92-326456-91 220 V, 60 Hz (Saudi-Arab.)

11-105 973-15	Vis à tête cyl. M 5x10 Z 1 DIN 84	93-036 015-91	Corps de machine avec paliers
11-106 098-15	Vis à tête cyl. M 3x10 DIN 84	93-036 035-91	Plaque frontale cplte.
11-106 173-25	Vis à tête cyl. AM 4x8 DIN 84	93-036 036-09	Plaque frontale (pièce brute)
11-106 239-05	Vis à tête cyl. AM 5x20 DIN 84	93-036 037-55	Plaque gauche
11-106 910-75	Vis à tête cyl. AM 4x7 DIN 84	93-036 038-55	Plaque droite
11-172 088-75	Vis à tête plate M 3x5 DIN 85	93-036 048-55	Disque tire-fil
11-172 094-25	Vis à tête plate M 3x8 DIN 85	93-036 049-55	Disque tire-fil
11-186 079-15	Vis M 3x2 DIN 923	93-036 050-51	Garniture de corps cplte.
11-725 091-05	Vis B 2,9x9,5 PN 11725	93-036 052-55	Broche à bobine
12-024 121-25	Ecrou M 3 DIN 934	93-036 053-55	Broche à bobine orientable
12-090 121-05	Ecrou M 3 DIN 562	93-036 054-55	Rondelle d'écartement
12-505 120-15	Rondelle élastique A 3 DIN 137	93-036 056-35	Guide-fil orientable
12-510 111-25	Rondelle dentée J 4,3 DIN 6797	93-036 057-05	Ressort de tension
12-640 090-55	Circlip 2,3 DIN 6799	93-036 059-35	Guide-fil supérieur
12-640 170-55	Circlip 5 DIN 6799	93-036 060-45	Fenêtre
13-250 103-25	Clou cannelé 2 x 7 DIN 1476	93-036 061-15	Equerre gauche
92-225 482-15	Rondelle	93-036 062-15	Equerre droite
92-324 828-45	Protection du cordon	93-036 065-51	Poignée cplte.
92-324 874-91	Plaque de base cplte., 220 V, VDE, CEE.	93-036 070-51	Couvercle de bras cplt.
92-324 983-91	Plaque de base cplte., 115 V, UL.	93-036 075-81	Couvercle cplt. p. boîte de rangement
92-324 984-91	Plaque de base cplte., 115 V, CSA	93-036 079-55	Boîte à accessoires
92-324 985-91	Plaque de base cplte., 240 V, BEAB, SAA.	93-036 110-51	Dévidoir cplt.
92-326 443-45	Cache	93-036 111-51	Broche de dévidoir cplte.
92-326 456-91	Plaque de base cplte., 220 V, 60 Hz (Arabie saoudite)	93-036 112-05	Ressort de torsion
93-030 032-05	Articulation de dévidoir	93-036 250-25	Guide-fil
93-034 031-05	Ressort de traction	93-036 755-51	Fond de carter cplt. UL, CSA
93-034 051-55	Butée	93-036 757-51	Fond de carter cplt. VDE, CEE, BEAB, SAA, Arabie saoudite.
93-034 063-15	Equerre	93-040 082-05	Douille
93-035 050-55	Disque tire-fil	93-041 122-45	Pied
93-035 066-15	Goujon de sûreté	93-105 640-15	Vis
93-035 076-91	Boîte de rangement escamotable	93-249 199-00	Cale
93-035 078-45	Couvercle p. boîte de rangement	93-292 505-00	Palier d'arbre de bras
93-035 080-55	Douille d'écartement	93-292 704-00	Palier avt. d'arbre de bras
93-035 081-55	Douille de guidage	98-694 813-00	Plaque à aiguille
93-035 082-05	Ressort de torsion		
93-035 084-25	Douille		
93-035 088-15	Vis excentrique		
93-035 193-05	Rondelle élastique		
93-035 380-05	Douille		
93-035 810-45	Plaquette		



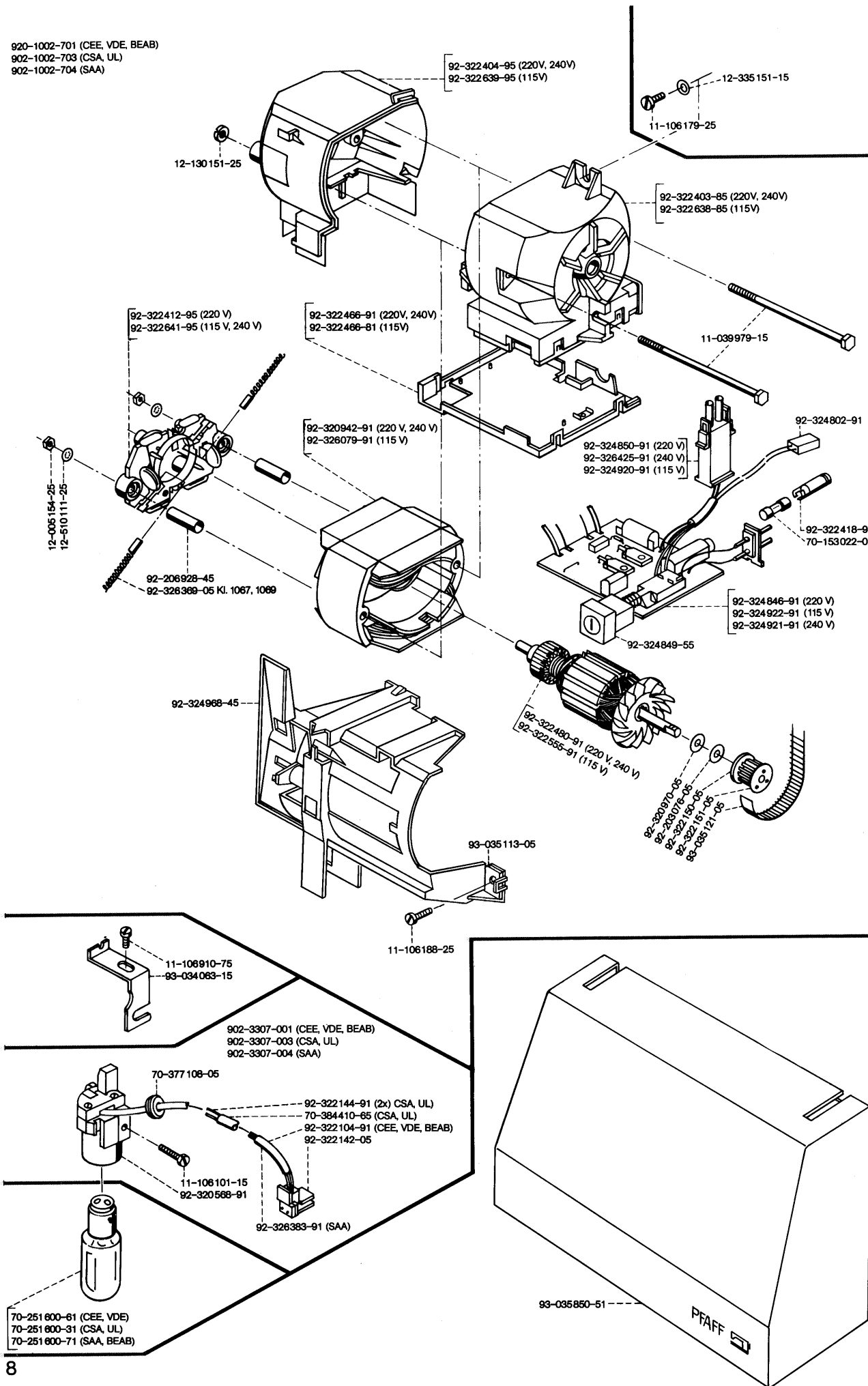
11-106 095-25	Vis à tête cyl. AM 3x8 DIN 84	93-035 186-11	Bague d'arrêt cplte.
11-106 098-25	Vis à tête cyl. AM 3x10 DIN 84	93-035 190-51	Levier cplt.
11-106 173-25	Vis à tête cyl. AM 4x8 DIN 84	93-035 191-55	Levier
11-108 910-25	Vis à tête cyl. M 5x14 DIN 84	93-035 192-05	Axe
11-193 071-05	Vis BM 3x3 PN 11193	93-035 193-05	Rondelle élastique
11-193 901-05	Vis à tête cyl. BM 3x7 PN 11193	93-035 195-25	Barre presse-tissu
11-315 933-05	Vis sans tête BM 6x5 PH 11315	93-035 198-15	Levier
11-317 218-05	Vis sans tête M 5x6 DIN 551	93-035 199-05	Ressort de pression
11-320 174-05	Vis sans tête M 4x8 DIN 553	93-035 573-45	Frein de fil
11-345 911-05	Vis M 4x8 DIN 927	93-035 575-15	Guide
12-370 002-05	Rondelle 623 PN 12370	93-035 576-15	Palier
12-370 014-05	Rondelle 626 PN 12370 (cl. 1047)	93-035 577-45	Pièce de pression
12-618 190-45	Circlip 6x1 PN 12618	93-035 580-45	Palier
12-640 090-55	Circlip 2,3 DIN 6799	93-035 581-05	Ressort de pression
12-640 130-55	Circlip 3,2 DIN 6799	93-035 583-05	Disque de tension interm.
12-640 150-55	Circlip 4 DIN 6799	93-035 584-45	Levier débrayeur de tension
12-640 170-55	Circlip 5 DIN 6799	93-035 586-45	Douille de butée
12-640 230-55	Circlip 10 DIN 6799	93-035 587-05	Ressort contrôleur de fil
93-034 123-91	Pendule av. barre à aiguille	93-035 588-55	Garde-fil
93-034 124-91	Barre à aiguille cplte.	93-036 114-15	Vis à tête plate M 5
93-034 125-91	Barre à aiguille av. pince-aiguille	93-036 115-91	Equerre av. galet tendeur
93-034 127-15	Pince-aiguille	93-036 120-05	Courroie dentée plate
93-034 128-05	Poussoir	93-036 125-91	Manivelle av. releveur de fil
93-034 129-15	Vis de fixation de l'aiguille	93-036 132-91	Levier releveur de fil cplt.
93-034 130-15	Clip pince-aiguille	93-036 161-91	Levier de jonction cplt.
93-034 131-25	Guide-fil	93-036 183-05	Ressort de pression
93-035 102-91	Arbre de bras cplt.	93-036 565-51	Tension de fil cplte.
93-035 106-51	Volant cplt.	93-036 566-51	Support pré-assemblé cplt.
93-035 107-55	Volant	93-036 567-51	Support cplt.
93-035 111-05	Disque de friction	93-036 574-05	Axe de guidage
93-035 119-45	Pignon denté	93-036 579-55	Disque de réglage
93-035 126-91	Manivelle cplte.	93-036 582-25	Disque de tension
93-035 127-05	Manivelle pré-assemblée	93-036 585-91	Axe de guidage cplt.
93-035 128-05	Disque de friction	93-040 116-55	Vis-chapeau
93-035 129-91	Bielle cplte.	93-040 184-15	Circlip U 93
93-035 137-91	Axe cplt. de bielle	93-040 204-41	Vis à garrot cplte.
93-035 140-45	Manivelle	93-040 206-05	Ressort de pression
93-035 141-05	Axe	93-040 207-15	Poussoir
93-035 146-91	Pendule cplt.	93-040 224-55	Disque de débrayage
93-035 150-91	Pièce en Té cplte.	93-040 225-45	Accouplement
93-035 151-05	Articulation	93-040 226-45	Levier à cran
93-035 155-05	Disque de friction	93-040 287-05	Ressort de pression
93-035 185-05	Axe	93-040 654-05	Ressort de traction
		93-040 735-05	Rondelle
		93-040 739-05	Bague de réglage
		98-694 259-00	Vis sans tête
		98-694 562-00	Bloc de relevage cplt.
		98-694 563-01	Pied presseur standard
		98-802 082-00	Vis à portée
		98-804 509-00	Support cplt. de pied-de-biche



11-106 947-25	Vis à tête cyl. M 4x4 DIN 84	93-035 347-05	Ressort de traction
11-172 169-25	Vis à tête plate M 4x6 DIN 85	93-035 910-91	Tube d'huile
11-172 172-25	Vis à tête plate M 4x8 DIN 85	93-035 960-91	Pied à repriser cplt.
11-172 178-35	Vis à tête plate M 4x12 DIN 85		
11-172 223-15	Vis à tête plate M 5x10 DIN 85	93-036 048-55	Tire-fil
11-193 080-05	Vis BM 3x6 PN 11193	93-036 049-55	Tire-fil
11-315 916-25	Vis sans tête BM 6x8 11315	93-036 335-91	Arbre d'entraînement cplt. av. griffe
11-315 930-05	Vis sans tête BM 6x3,5 PH 11315	93-036 336-05	Arbre d'entraînement
11-315 933-05	Vis sans tête BM 6x5 PH 11315	93-036 339-45	Coussinet
11-317 083-15	Vis sans tête M 3x3 DIN 551	93-030 342-91	Griffe av. arbre
11-317 218-05	Vis sans tête M 5x6 DIN 551	93-036 345-05	Axe pointu
		93-036 348-45	Disque de friction
12-640 130-55	Circlip 3,2 DIN 6799	93-036 349-91	Bielle d'entraînement cplte.
12-640 150-55	Circlip 4 DIN 6799	93-036 353-45	Coulisse
12-640 190-55	Circlip 6 DIN 6799	93-036 354-05	Ressort de pression
		93-036 355-91	Levier à cames cplt.
49-020 855-31	Sachet d'aiguilles	93-036 356-45	Levier à cames
		93-036 357-05	Axe
91-000 390-15	Vis à tête fraisée bombée	93-036 358-91	Bielle cplte.
91-000 678-15	Vis à tête fraisée bombée	93-036 360-05	Ressort de traction
91-000 713-15	Vis sans tête	93-036 361-05	Ressort de serrage
91-001 382-15	Vis de réglage	93-036 362-91	Equerre de retenue cplte.
91-002 134-05	Ressort de pression	93-036 363-15	Equerre de retenue
91-009 026-05	Lame-ressort	93-036 364-05	Excentrique de réglage
91-100 346-15	Vis à tête plate av. embase	93-036 379-05	Arbre de commande du crochet
91-106 256-91	Crochet rotatif cplt.	93-036 381-05	Vis téton
91-106 257-05	Crochet rotatif	93-036 382-45	Excentrique d'entraînement
91-106 258-05	Capsule inférieure	93-036 383-91	Pignon denté inférieur
91-106 372-91	Boîte à canette cplte.		
91-106 373-05	Boîte à canette	93-040 970-45	Canette
91-106 375-05	Verrou de boîte à canette		
91-106 376-05	Loquet de boîte à canette	93-847 979-91	Pinceau
91-106 492-05	Archet de crochet		
91-106 494-05	Ressort de pression	98-694 401-00	Pied ourleur
91-106 524-05	Tire-fil	98-694 404-00	Pied à guide-bord
		98-694 407-00	Pied à points invisibles
93-035 050-55	Disque tire-fil	98-694 875-00	Pied à boutonnières
93-035 087-15	Lame-ressort	98-694 877-00	Pied à semelle transparente
93-035 301-91	Palier de crochet cplt.	98-694 879-00	Pied à points d'ornementation
93-035 302-05	Palier de crochet		
93-035 303-05	Douille p. palier de crochet	98-802 422-00	Guide-bord
93-035 304-91	Pignon conique mené		
93-035 306-05	Disque de friction	99-053 016-91	Décout-Vit
93-035 308-05	Vis sans tête à pointe conique		
93-035 310-91	Pignon conique menant		
93-035 314-91	Doigt arrêt-capsule cplt.		
93-035 320-55	Levier élévatoire		
93-035 321-05	Axe excentrique		

# 4 PFAFF 1469

920-1002-701 (CEE, VDE, BEAB)  
 902-1002-703 (CSA, UL)  
 902-1002-704 (SAA)





11-106 101-15 Vis à tête cyl. AM 3x12 DIN 84  
11-106 910-75 Vis à tête cyl. AM 4x7 DIN 84

70-251 600-31 Ampoule 120 V (CSA, UL)  
70-251 600-61 Ampoule 240 V (CEE, VDE)  
70-251 600-71 Ampoule 260 V (SAA, BEAB)  
70-377 108-05 Passe-câble PH 73771-8-1,5  
70-384 410-05 Cordon (CSA, UL)

92-320 568-91 Boîtier cpl.  
92-322 104-91 Cordon de lampe cpl. (CEE, VDE, BEAB)  
92-322 142-05 Fiche bipolaire  
92-322 144-91 Cordon de lampe cpl. (CSA, UL)

92-326 383-91 Cordon de lampe cpl. (SAA)

93-034 063-15 Equerre

902-3307-001 Lampe incorporée (CEE, VDE, BEAB)  
902-3307-003 Lampe incorporée (CSA, UL)  
902-3307-004 Lampe incorporée (SAA)

### Moteur

11-039 979-15 Vis M 4x65 DIN 933  
11-106 179-25 Vis à tête cyl. AM 4x12 DIN 84  
11-106 188-25 Vis à tête cyl. AM 4x12 DIN 84

12-005 154-25 Ecrou BM 4 DIN 439  
12-130 151-25 Ecrou M 4 DIN 546  
12-335 151-15 Rondelle B 4,3 DIN 9021  
12-510 111-25 Rondelle dentée J 4.3 DIN 6797

70-153 022-01 Fusible DIN 41660-F 2

92-203 076-05 Rondelle  
92-206 928-45 Tube d'écartement  
92-320 942-91 Stator cpl. 220 V, 240 V  
92-320 970-05 Rondelle

92-322 150-05 Pignon denté  
92-322 151-05 Disque  
92-322 403-85 Flasque cpl. côté sortie, 220 V, 240 V  
92-322 404-95 Flasque cpl., côté opposé, 220 V, 240 V  
92-322 412-95 Porte-balai cpl. 220 V  
92-322 418-91 Porte-fusible  
92-322 466-81 Couvercle cpl. 115 V  
92-322 466-91 Couvercle cpl. 220 V, 240 V

92-322 480-91 Induit cpl. 220 V, 240 V  
92-322 555-91 Induit cpl. 115 V  
92-322 638-85 Flasque cpl., côté sortie,  
115 V  
92-322 639-95 Flasque cpl., côté opposé,  
115 V  
92-322 641-95 Porte-balai cpl., 115 V, 240 V

92-324 802-91 Cordon à câble-ruban équipé  
92-324 846-91 Carte imprimée UUS 2107,  
220 V

92-324 849-55 Touche  
92-324 850-91 Cordon d'alimentation équipé  
220 V

92-324 920-91 Cordon d'alimentation équipé  
115 V

92-324 921-91 Carte imprimée UUS 2147,  
260 V

92-324 922-91 Carte imprimée UUS 2137,  
115 V

92-324 968-45 Cache

92-326 079-91 Stator cpl. 115 V

92-326 369-05 Porte-balai

92-326 425-91 Cordon de raccordement équipé,  
240 V

93-035 113-05 Plaquette carrée

93-035 121-05 Courroie dentée plate

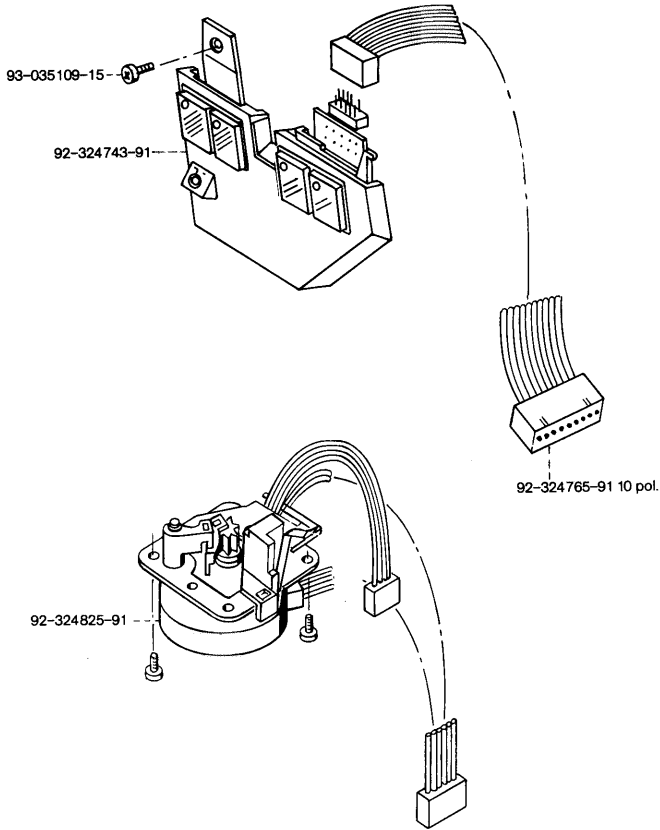
93-035 850-51 Valisette cplte.

902-1002-701 Moteur UUS 2107, 220 V  
(CEE, VDE, BEAB)

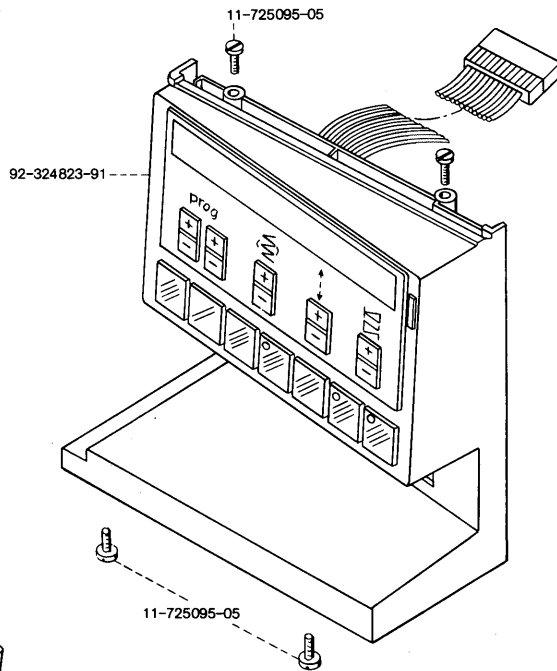
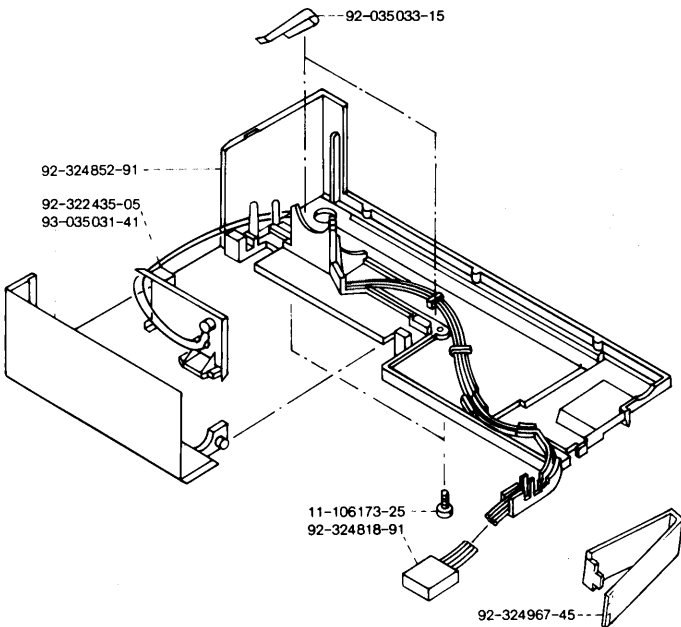
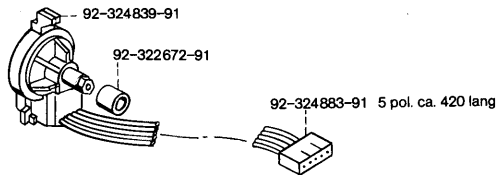
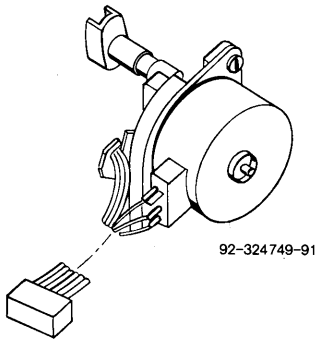
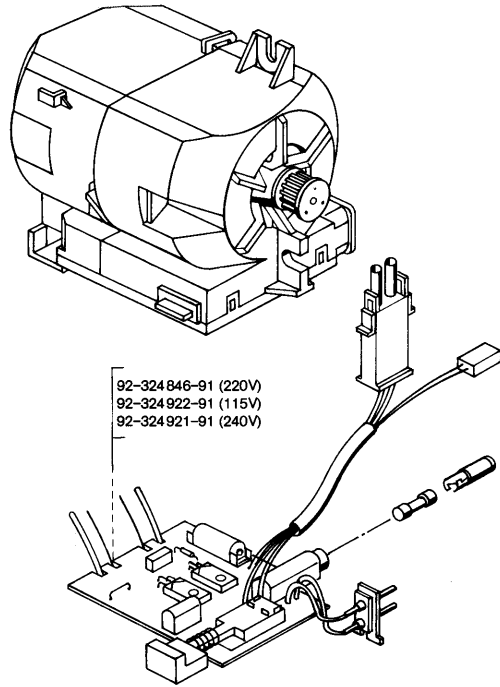
902-1002-703 Moteur UUS 2137, 115 V  
(CSA, UL)

902-1002-704 Moteur UUS 2147, 240 V  
(SAA)

# 5 PFAFF 1469



902-1002-701 (CEE, VDE)  
 902-1002-703 (CSA, UL)  
 902-1002-704 (SAA)



11-106 173-25 Vis à tête cyl. AM 4x8 DIN 84  
11-725 095-05 Vis F 2,9x9,5 PN 11725

92-035 031-41 Couvercle de bras cplt.  
92-035 033-15 Ressort charnière

92-322 435-05 Support  
92-322 672-91 Bague de réglage cplte.

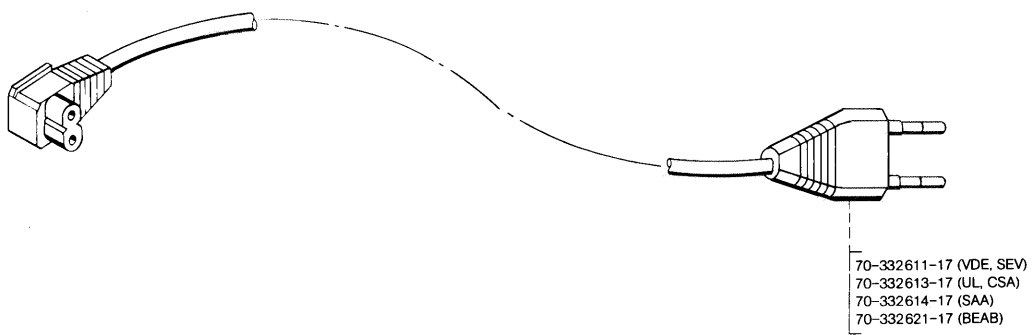
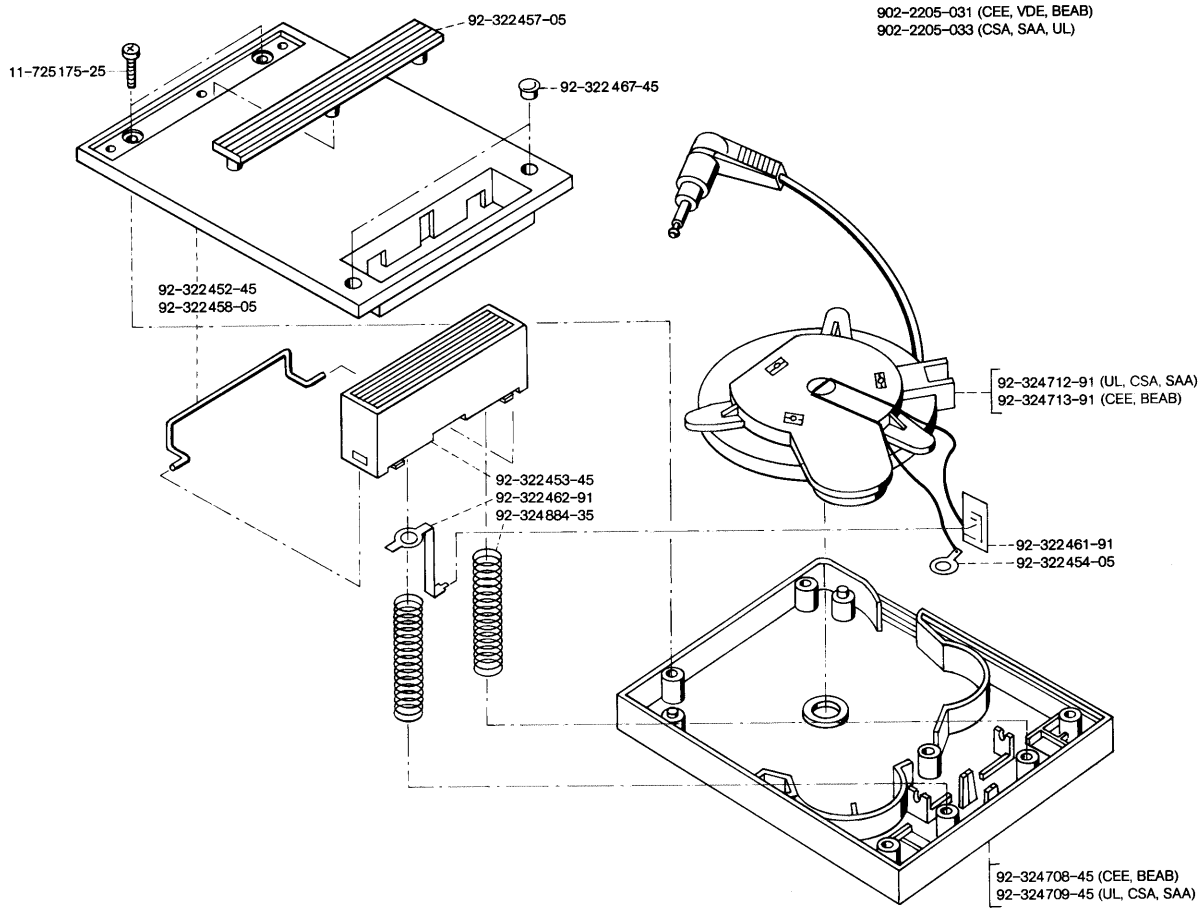
92-324 743-91 Panneau de commande cplt. (côté gauche)  
92-324 749-91 Moteur pas-à-pas cplt. (entraînement)  
92-324 765-91 Cordon d'alimentation équipé (à 10 pôles)  
92-324 818-91 Cordon à câble-ruban équipé  
92-324 823-91 Panneau de programmation cplt. (côté droit)  
92-324 825-91 Moteur pas-à-pas cplt. (point zigzag)  
92-324 839-91 Synchronisateur  
92-324 846-91 Carte imprimée de moteur, 220 V  
92-324 852-91 Couvercle de bras cplt., av. contrôleur de fil  
92-324 883-91 Cordon à câble-ruban équipé  
92-324 921-91 Carte imprimée de moteur, 240 V  
92-324 922-91 Carte imprimée de moteur, 115 V  
92-324 967-45 Pince-câble

93-035 109-15 Vis à tête bombée

**Moteur incorporé cplt.**

902-1002-701 CEE, VDE (220 V)  
902-1002-703 CSA, UL (115 V)  
902-1002-704 SAA (220 V)

# 6 PFAFF 1469



### **Rhéostat**

11-725 175-25	Vis parker 3,5x13
92-322 452-45	Couvercle
92-322 453-45	Pédale
92-322 454-05	Contact
92-322 457-05	Barre adhésive
92-322 458-05	Etrier de guidage
92-322 461-91	Circuit de résistance cplt.
92-322 462-91	Ressort de contact cplt.
92-322 467-45	Bouchon
92-324 708-45	Boîtier CEE/BEAB
92-324 709-45	Boîtier UL/CSA/SSA
92-324 712-91	Tambour de câble UL/CSA/SAA
92-324 713-91	Tambour de câble CEE/BEAB
92-324 884-35	Ressort de pression
902-2205-031	Rhéostat cplt. CEE/BEAB/VDE
902-2205-003	Rhéostat cplt. UL/CSA/SAA

### **Cordon d'alimentation secteur**

70-332 611-17	CEE, VDE (fiche européenne)
70-332 613-17	UL, CSA
70-332 614-17	SAA
70-332 621-17	BEAB (sans fiche)