

PFAFF

creative 2144

german engineering

Ersatzteile-Liste
List of spare parts
Liste des pièces détachées
Catalogo pezzi staccati
Lista de piezas de repuesto

Nicht nummerierte Teile im Katalog werden nicht geliefert.

The parts mentioned without number in the parts list are not available.

Les pièces qui ne sont pas numérotées dans la liste de pièces détachées ne peuvent être livrées.

Pezzi non catalogati non sono disponibili.

Las piezas de repuesto sin número en esta lista no se entregarán.

Bei Bestellung von Ersatzteilen muss die Modell-Nr. der Maschine, die Seitenzahl des Kataloges und die Teilenummer angegeben werden.

Die Verschleißteile-Nummern sind in der Teileliste **unterstrichen**.

When ordering spare parts, please state the model number, the page number in the catalogue of spare parts and the number of the parts called for.

The wear and tear part numbers are **underlined** in the parts list.

Prière d'indiquer dans vos commandes de pièces de rechange, le numéro de la machine, le numéro de la page dans la liste des pièces détachées, ainsi que les numéros des pièces commandées.

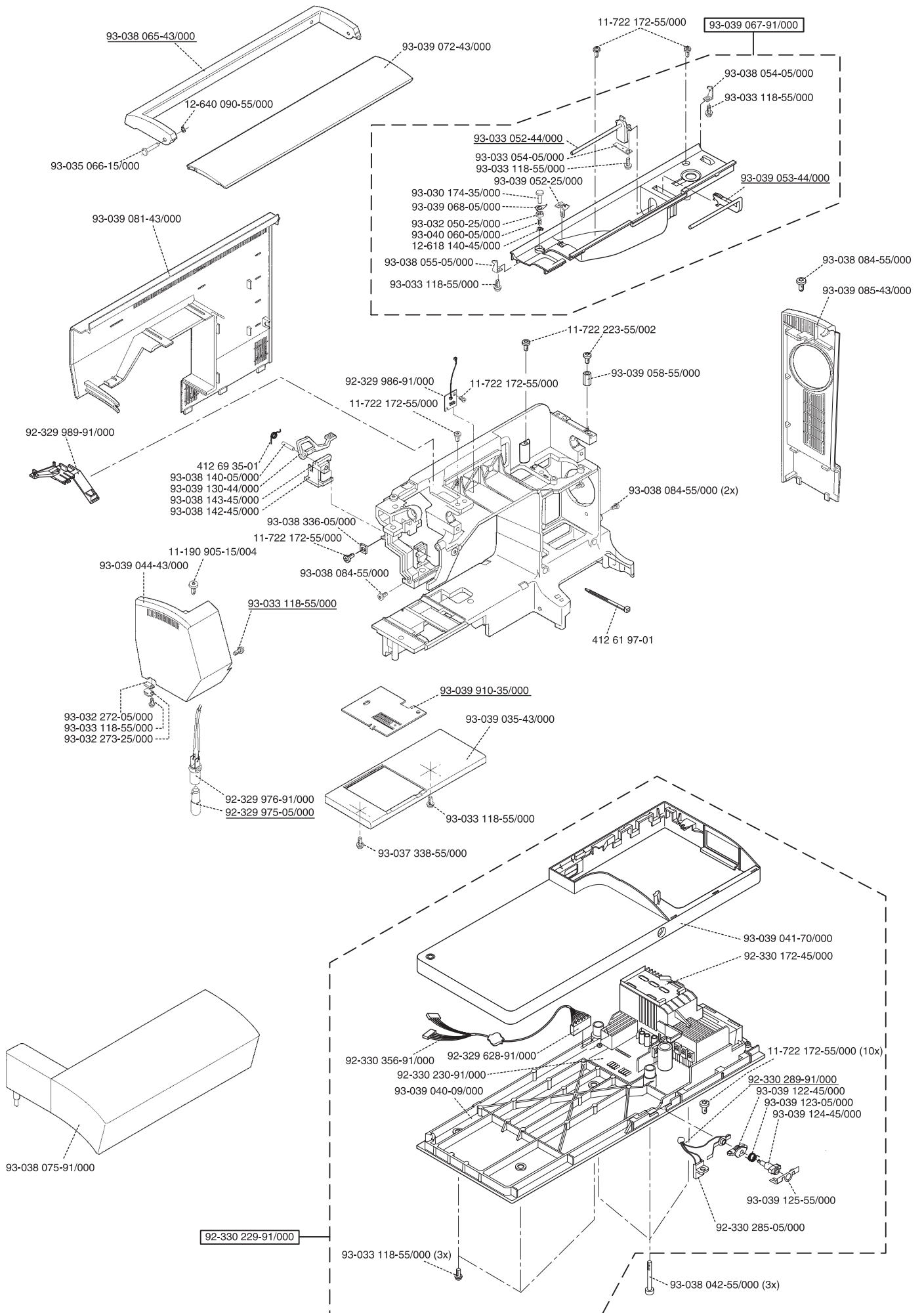
Les numéros de pièces d'usure sont **imprimés soulignés** dans la liste des pièces.

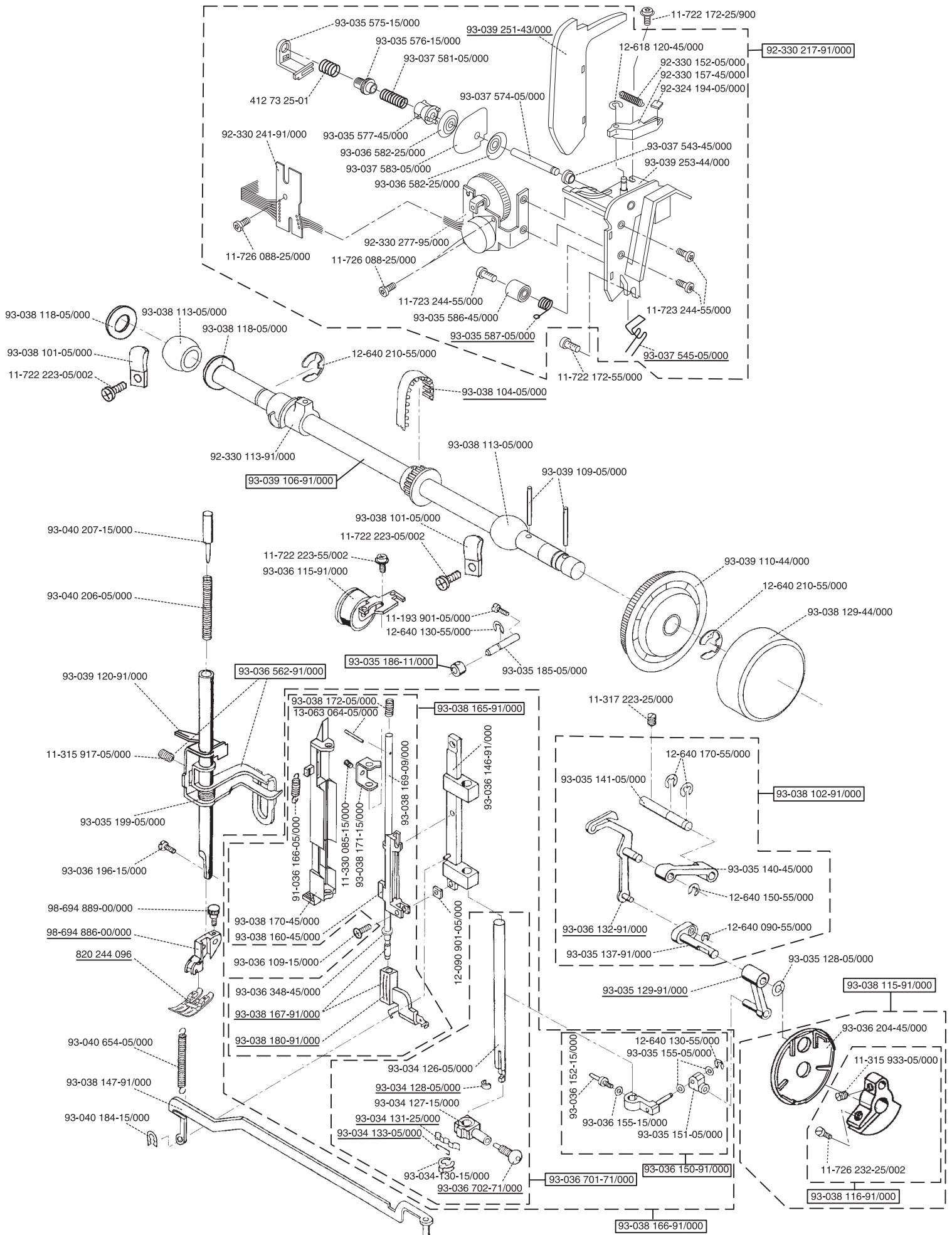
La richiesta dei pezzi di ricambio deve contenere il modello della macchina, la pagina del catalogo e il codice del pezzo.

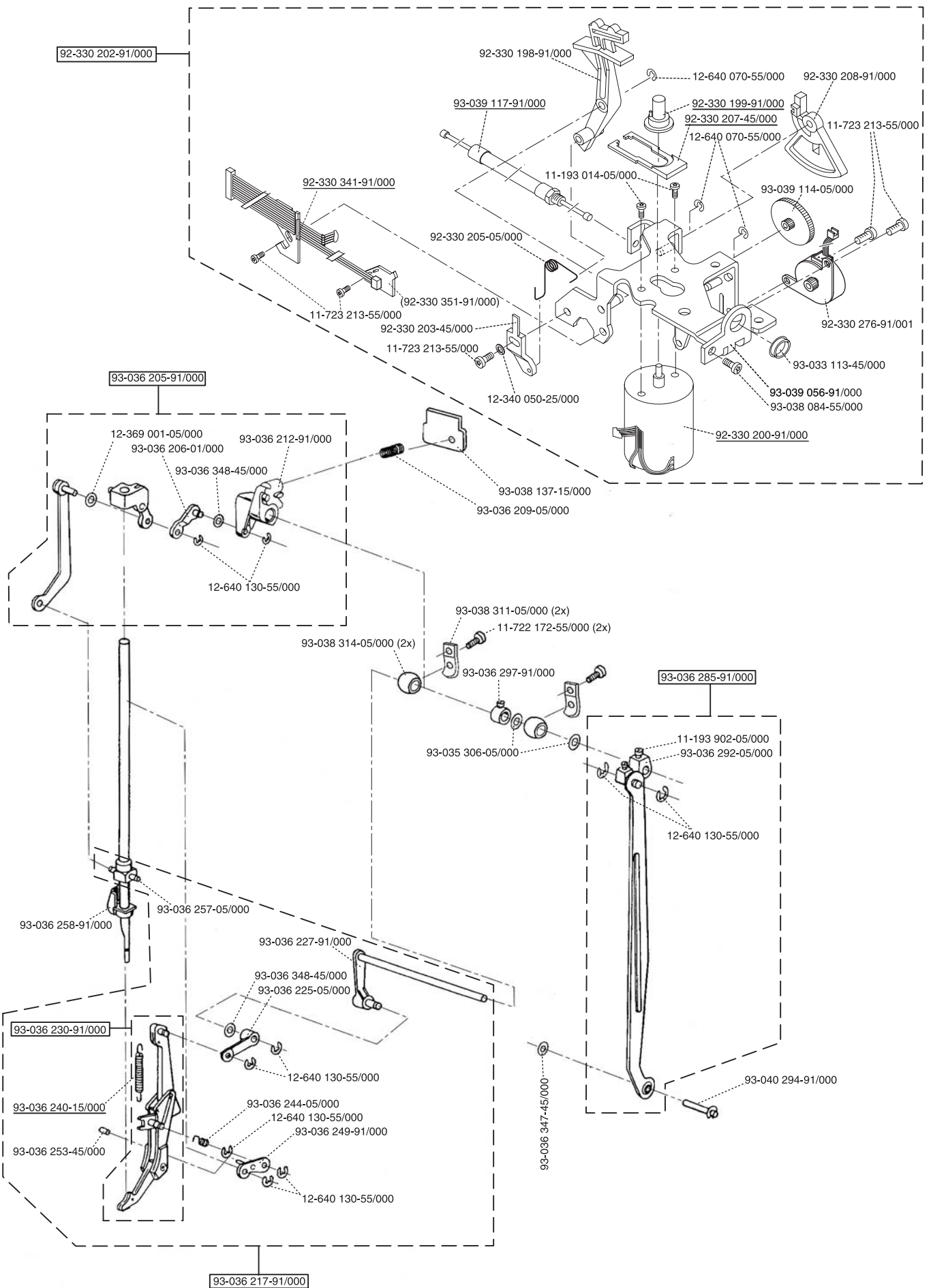
I codini dei pezzi d'usura sono quelli **sottolineati** nel catalogo.

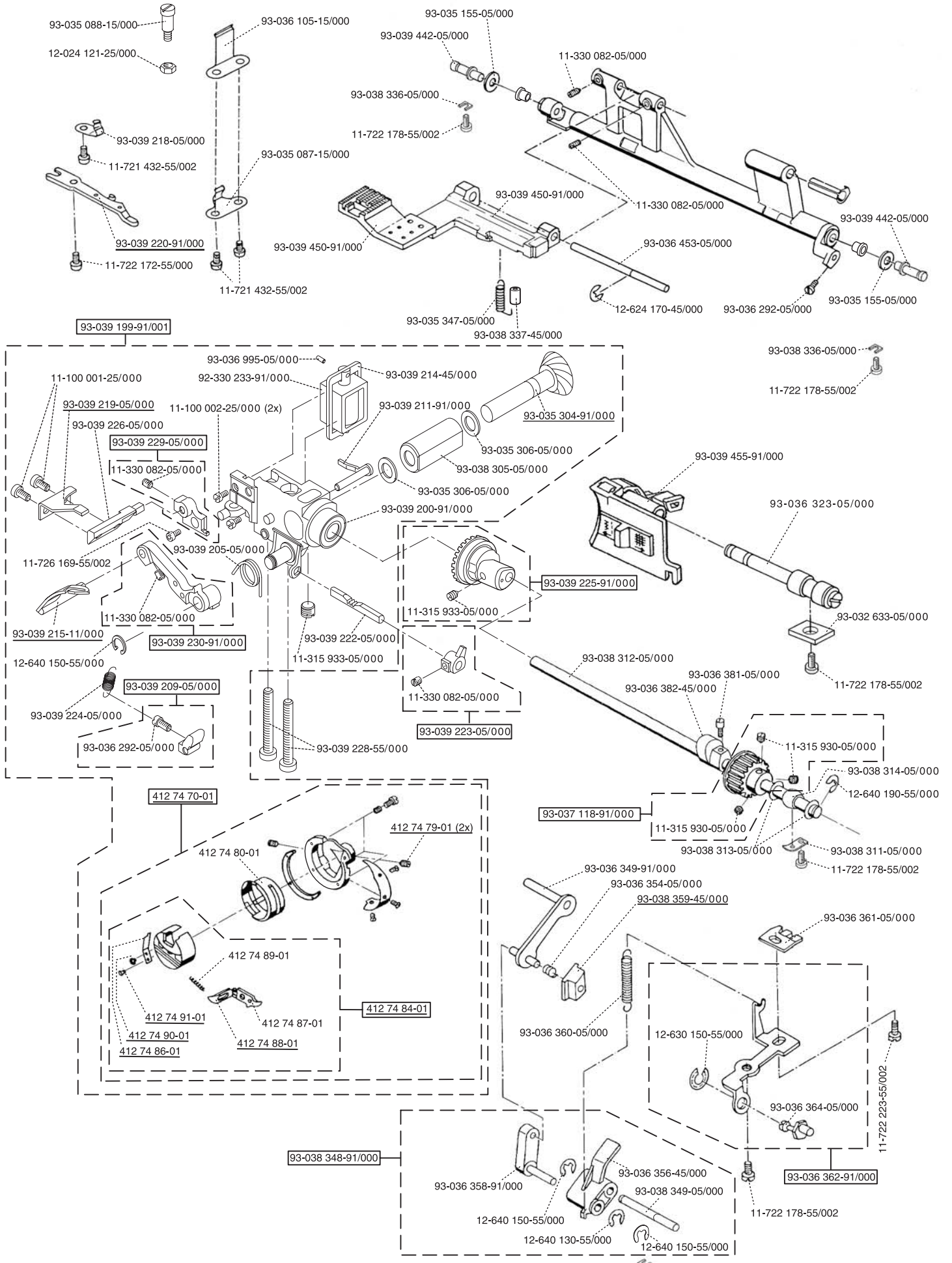
Al pedir piezas, sírvanse de indicar el número del modelo de la máquina, la página de la lista de piezas de repuestos y el número de la pieza deseada.

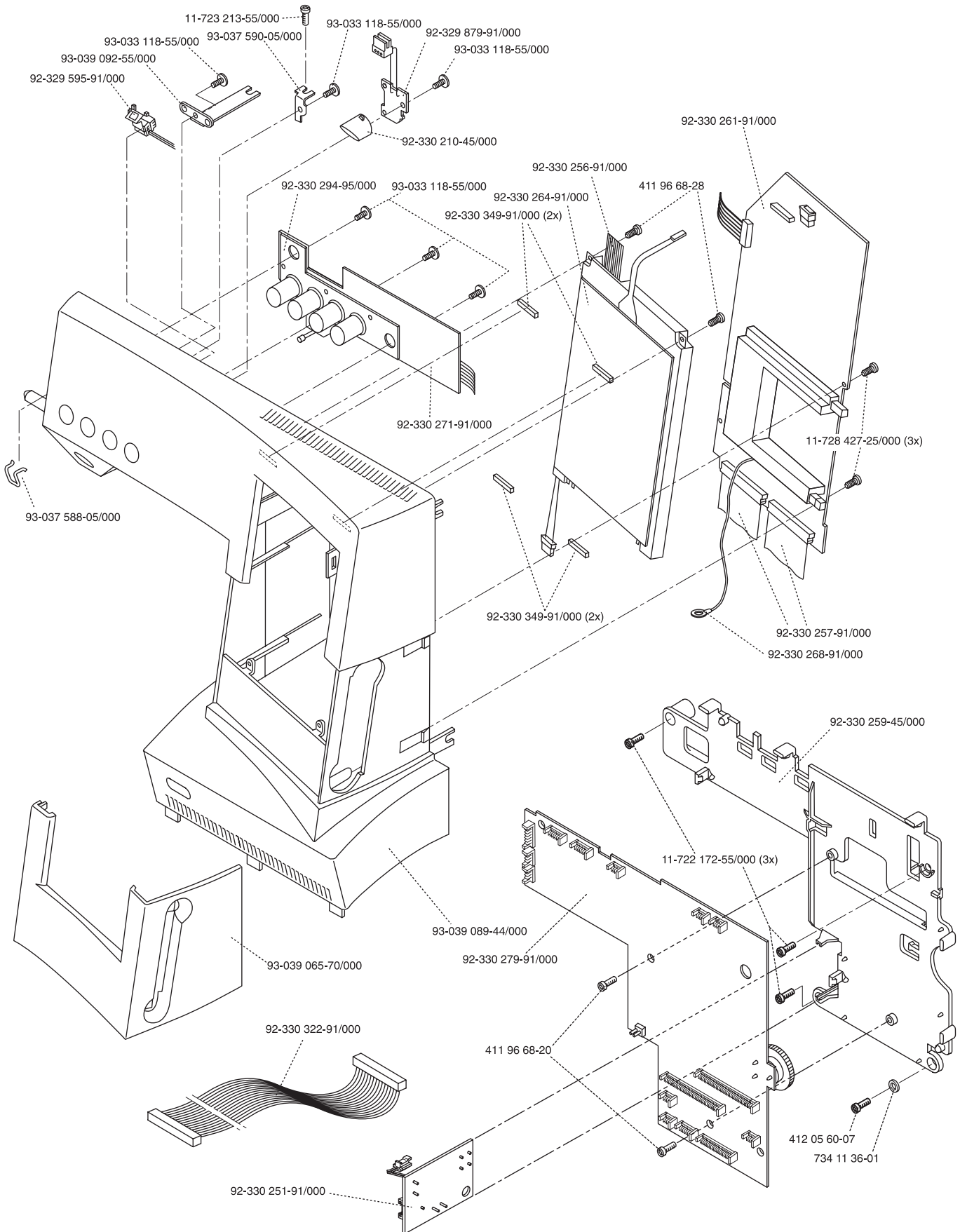
Los números de las piezas de desgaste están **subrayadas** en la lista.

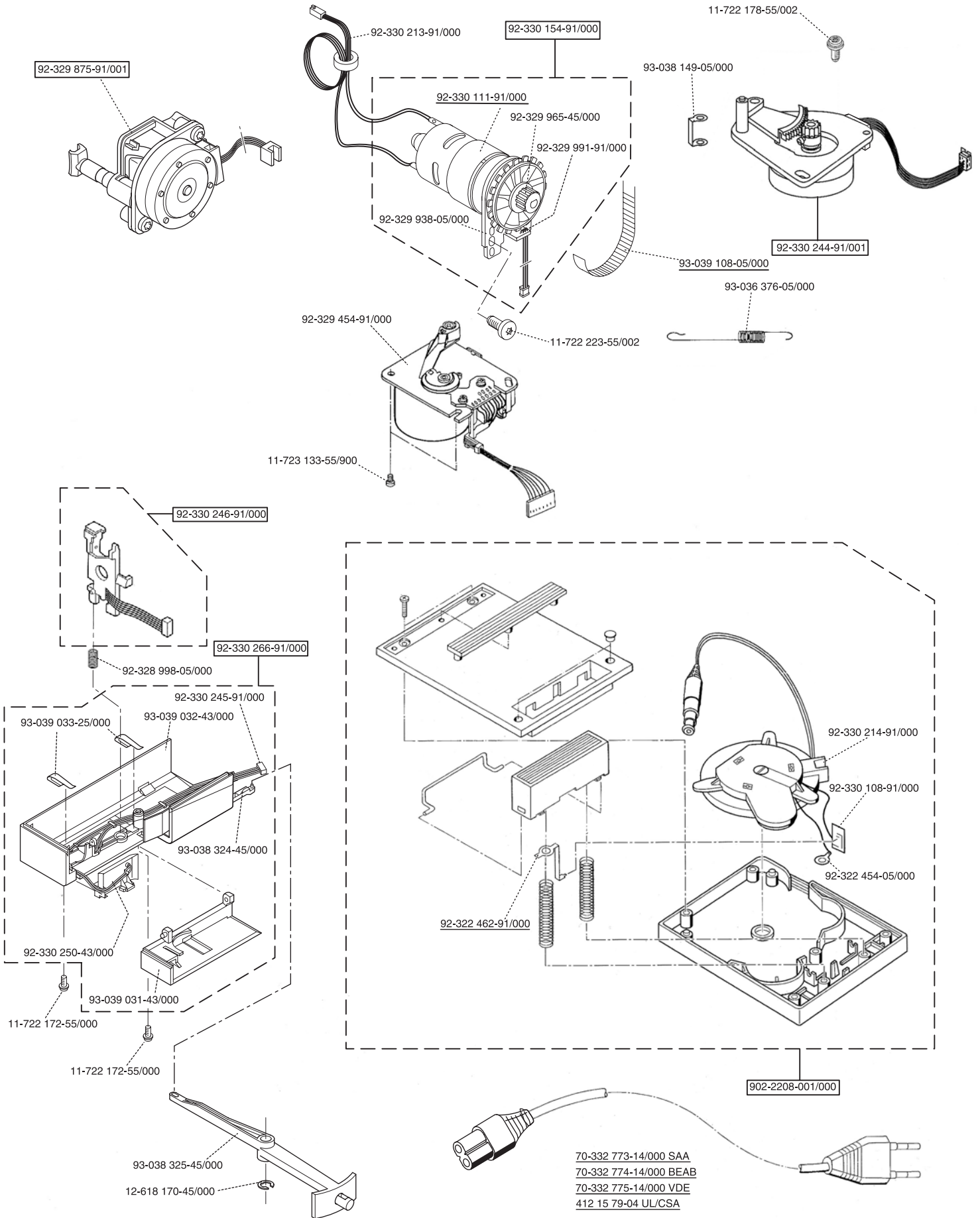


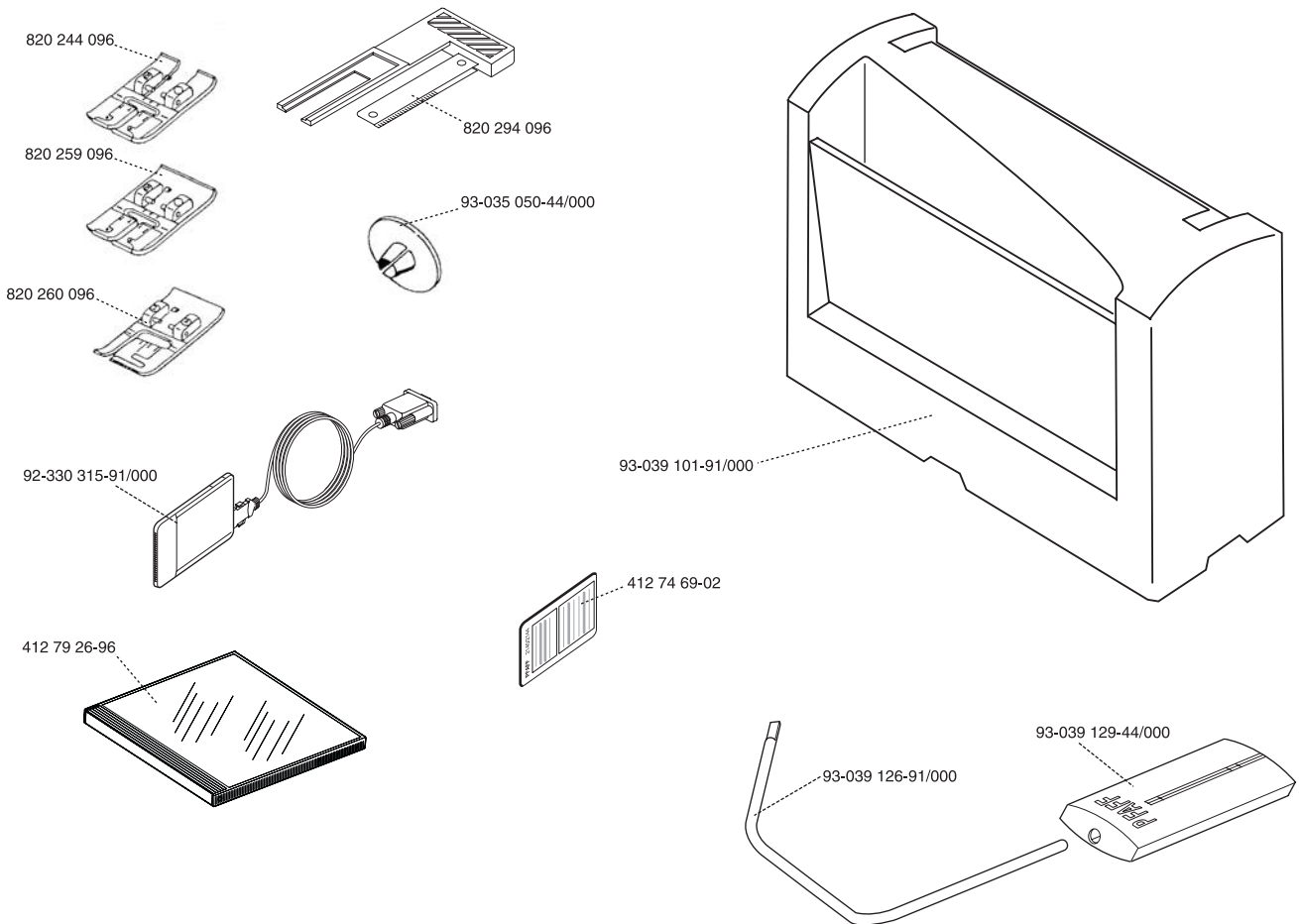
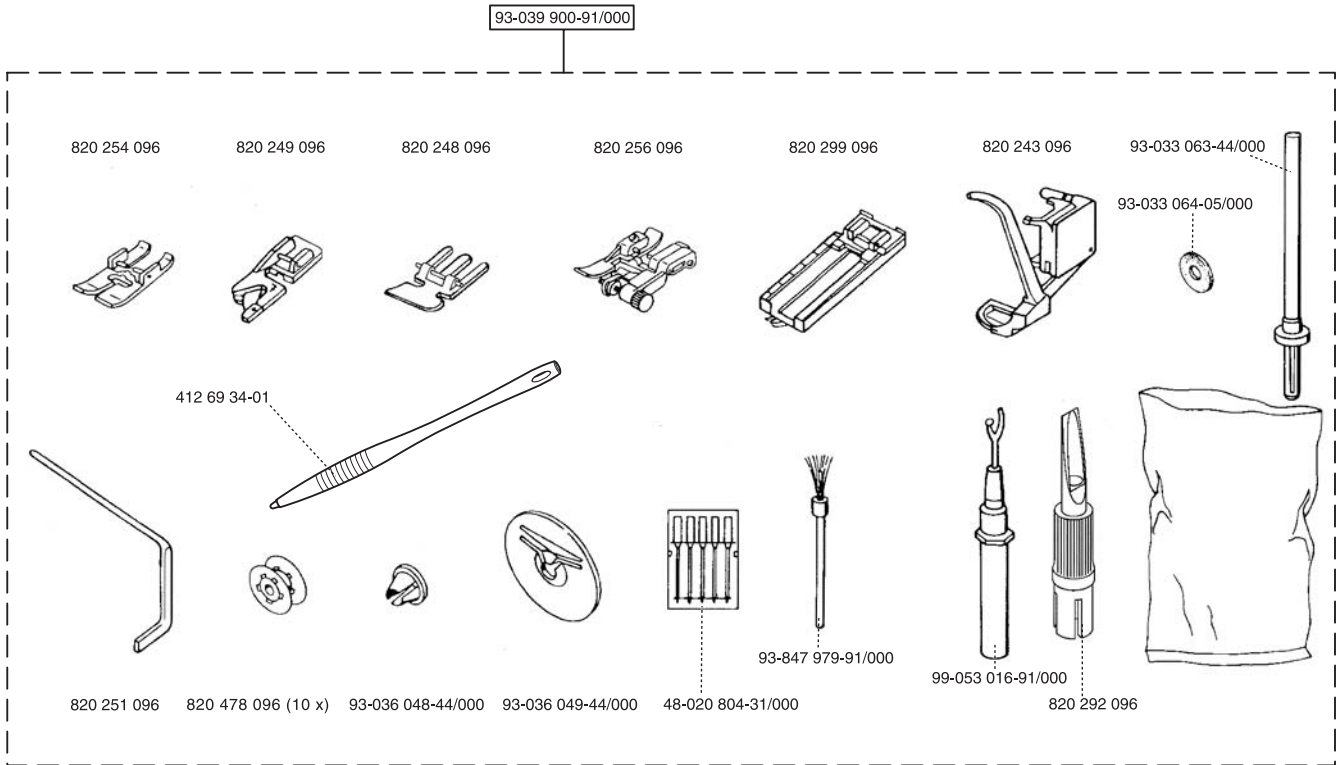




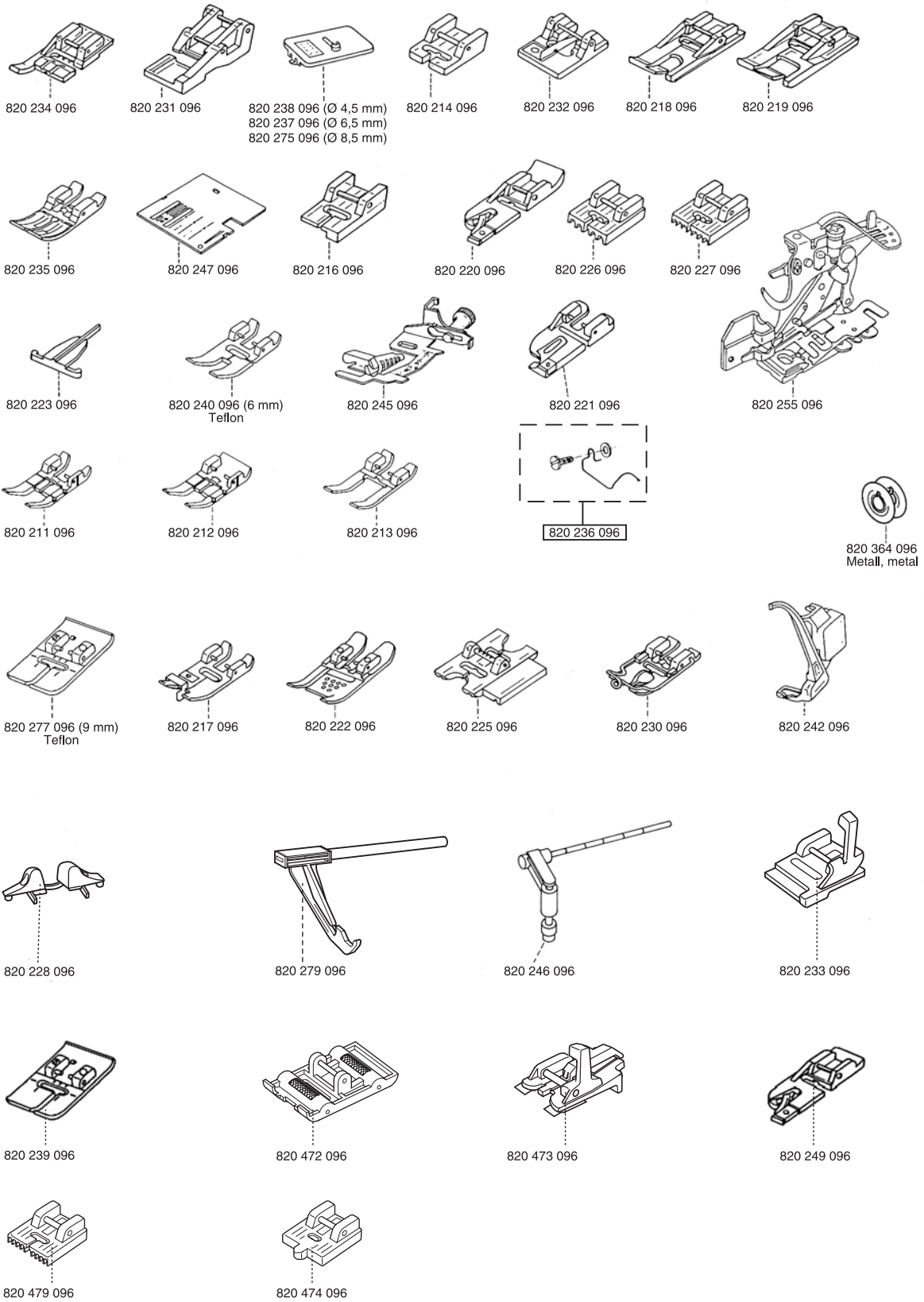


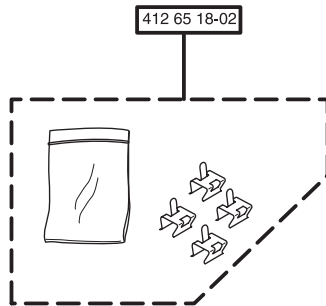
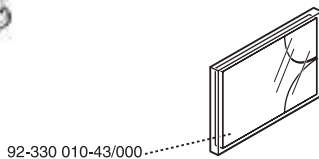
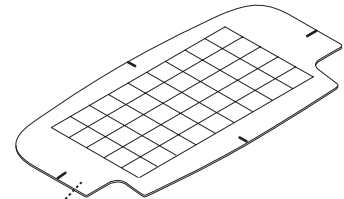
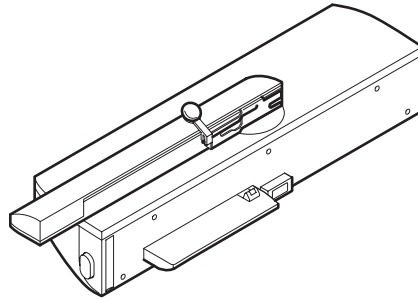
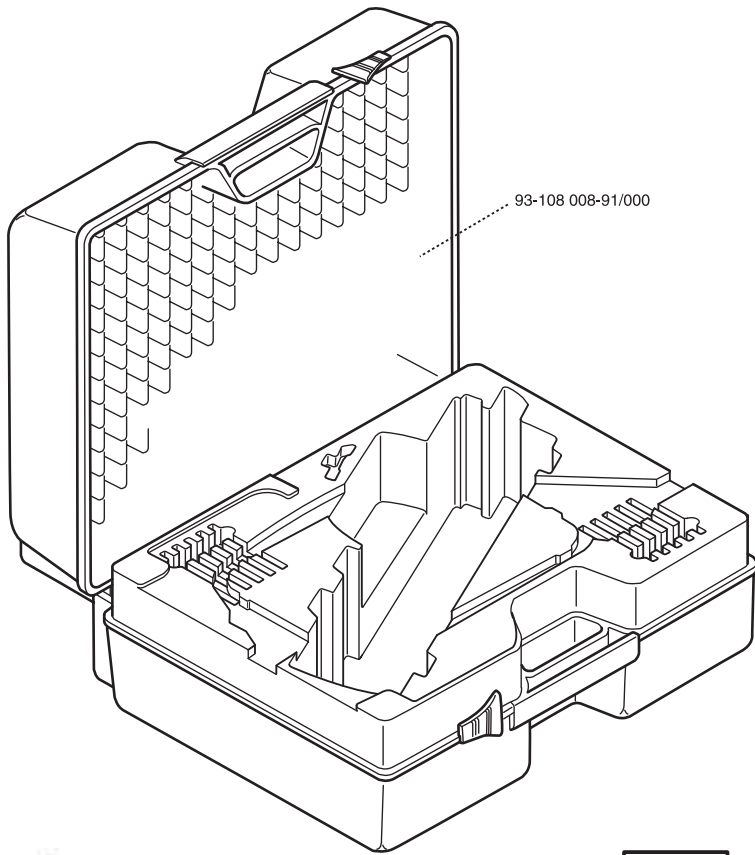




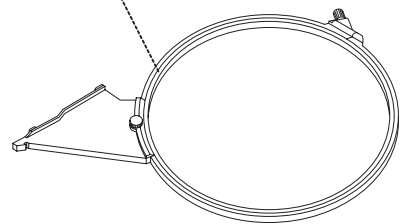


Sonderzubehör, Special accessories, Accessoires spéciaux, Accessori fuori corredo, accesorios especiales

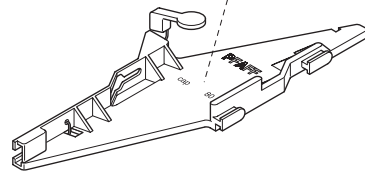




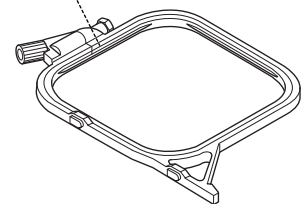
93-039 343-44/000



820 477-096

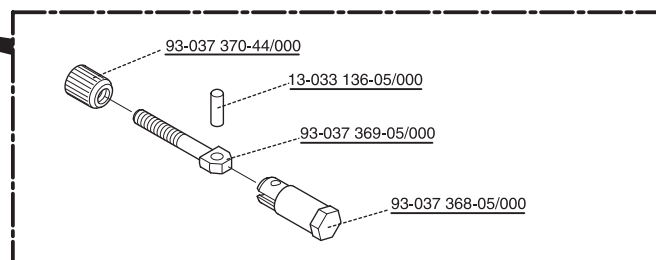
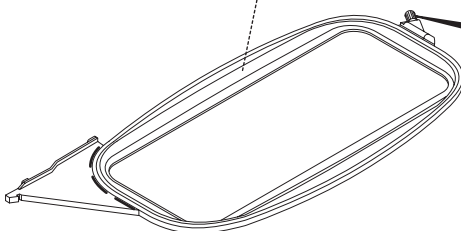


93-037 361-44/000



80 x80

93-039 340-44/000



Notizen / notes:

Nummernverzeichnis • Numerical Index • Index • Elenco dei Numeri • Índice numérico

	Bezeichnung	Description	Seite / page
11-100 001-25/000	Zyl. Schraube M3x4	helical screw M3x4	4
11-100 002-25/000	Zyl. Schraube M2x3	helical screw M2x3	4
11-190 905-15/004	SHR D7985-M5x10-Z1	screw D7985-M5x10-Z1	1
11-193 014-05/000	Schraube M2,5x5	screw M2,5x5	3
11-193 901-05/000	SHR PH11193-B M3x7	screw PH11193-B M3x7	2
11-193 902-05/000	SHR AM 4x5,5 PH11193	screw AM 4x5,5 PH 11193	3
11-315 917-05/000	Gewindestift PH11315-B-M 6x0,75x6	set screw PH11315-B-M 6x0,75x6	2
11-315 930-05/000	Gewst. PH11315-BM6x0,75x3,5	set screw PH11315-B-M 6x	4
11-315 933-05/000	Gewst. PH11315-B-M 6x0,75x5	set screw PH11315-B-M 6x	2,4
11-317 223-25/000	Gewindestift ISO 4766-M 5x10	set screw ISO 4766-M 5x10	2
11-330 082-05/000	Gewindestift DIN 913-M 3x3	set screw DIN 913-M 3x3	4
11-330 085-15/000	Gewindestift DIN 913-M 3x4	set screw DIN 913-M 3x4	2
11-721 432-55/002	SHR D7500-BE M 4x6	screw D7500-BE M 4x6	4
11-722 172-25/900	SHR PN11722-M4x8 m. Scheibe	screw PN11722-M 4x8 with disk	2
11-722 172-55/000	SHR PN11722-M 4x8	screw PN11722-M 4x8	1,2,3,4,5,6
11-722 178-55/002	SHR PN11722-M 4x12	screw PN11722-M 4x12	4,6
11-722 223-55/002	SHR PN11722-M 5x10	screw PN11722-M 5x10	1,2,4,6
11-723 133-55/900	SHR PN11723-M 3,5x8	screw PN11723-M 3,5x8	6
11-723 213-55/000	SHR PN11723-C M 3x6	screw PN11723-C M 3x6	3,5
11-723 244-55/000	SHR PN11723-CE-M 3x12	screw PN11723-CE-M 3x12	2
11-726 088-25/000	Schraube M3x5	screw M3x5	2
11-726169-55/002	Zyl. Schraube M4x6	helical screw M4x6	4
12-000 001-55/000	Mutter ISO 10511-M3	nut ISO 10511-M3	4
12-090 901-05/000	Mutter M3 DIN 562	nut M3 DIN 562	2
12-340 050-25/000	Scheibe A3,2	washer A3,2	3
12-369 001-05/000	Scheibe 4,6x6,7 PH12369	washer 4,6x6,7 PH12369	3
12-370 002-05/000	SHB N12370-6,2x9,8	washer N12370-6,2x9,8	2
12-618 120-45/000	Ring PN12618-3	ring PN12618-3	2
12-618 140-45/000	Ring PN12618-3,5	ring PN12618-3,5	1
12-618 170-45/000	Ring PN12618-5	ring PN12618-5	6
12-624 170-45/000	Ring PN12624-5	ring PN12624-5	4
12-630 150-55/000	SHB PH12630-4	washer PH12630-4	4
12-640 070-55/000	SHB DIN 6799-1,9	washer DIN 6799-1,9	3
12-640 090-55/000	SHB DIN 6799-2,3	washer DIN 6799-2,3	1,2
12-640 130-55/000	SHB DIN 6799-3,2	washer DIN 6799-3,2	2,3,4
12-640 150-55/000	SHB DIN 6799-4	washer DIN 6799-4	2,4
12-640 170-55/000	SHB DIN 6799-5	washer DIN 6799-5	2
12-640 190-55/000	SHB DIN 6799-6	washer DIN 6799-6	4
12-640 210-55/000	SHB DIN 6799-8	washer DIN 6799-8	2
<u>13-033 136-05/000</u>	Zyl. Stift ISO 8734-2,5x6	pin ISO 8734-2,5x6	9
13-063 064-05/000	Kerbstift DIN 1472-1,5x14	slotted pin DIN 1472-1,5x14	2
411 96 68-20	Schraube C3x10	screw C3x10	5
411 96 68-28	Schraube C3x6	screw C3x6	5
412 05 60-07	SHR PN11722-M 4x16	screw PN11722-M 4x16	5
412 15 79-04	Anschlussltg. PH 73327-UL/CSA	connecting cable PH 73327-UL/CSA	6
412 619 701	Kabelbinder-Standard 2,5x98	cable clip - standard 2,5x98	1
412 65 18-02	Federclips	spring clips	9
412 69 34-01	Stylus	stylus	7
412 69 35-01	Drehfeder	torsion spring	1
412 73 25-01	Feder	spring	2
412 74 69-02	Stichkarte	stitch card	7
<u>412 74 70-01</u>	Greifer kpl.	hook cpl.	4
<u>412 74 79-01</u>	Gewindestift	set screw	4
412 74 80-01	Spulenkapselträger kpl.	bobbin case holder cpl.	4
<u>412 74 84-01</u>	Spulenkapsel kpl.	bobbin case cpl.	4
<u>412 74 86-01</u>	Blattfeder	plate spring	4
412 74 87-01	Spulenkapselriegel	bobbin case bolt	4
<u>412 74 88-01</u>	Spulenkapselklinke	bobbin case latch	4
412 74 89-01	Zyl. Druckfeder	compression spring	4
<u>412 74 90-01</u>	Stellschraube	adjustment screw	4
<u>412 74 91-01</u>	Linsensenkschraube	raised countersunk head screw	4
412 79 26-96	CD-ROM	CD-ROM	7

Nummernverzeichnis • Numerical Index • Index • Elenco dei Numeri • Índice numérico

	Bezeichnung	Description	Seite / page
48-020 804-31/000	5-er Nadelbox 130/705H	needle box 5-er 130/705H	7
<u>70-332 773-14/000</u>	Anschlussltg. PH 73327-SAA	connect. cable PH 73327-SAA	6
<u>70-332 774-14/000</u>	Anschlussltg. PH 73327-A3-G	connect. cable PH 73327-A3-G	6
<u>70-332 775-14/000</u>	Anschlussltg. PH 73327-220V	connect. cable PH 73327-220V	6
734 11 36-01	Unterlagscheibe	plain washer	5
820 211 096	Patchworfuß kpl. mit IDT	patchwork foot cpl. with IDT	8
820 212 096	Quilt- & Patchworfuß kpl. ohne IDT	quilt & patchwork foot cpl. without IDT	8
820 213 096	Applikationsfuß kpl. 9 mm	applique foot cpl. 9 mm	8
820 214 096	Applikationsfuß kpl.	applique foot cpl.	8
820 216 096	Strickkantenfuß kpl.	knit-edge foot cpl.	8
820 217 096	Schmalkantenfuß kpl.	narrow edge foot cpl.	8
820 218 096	Kapper kpl. 4,5 mm	felling foot 4,5 mm	8
820 219 096	Kapper kpl. 6,5 mm	felling foot 6,5 mm	8
820 220 096	Rollsäumer 2 mm	roll hemmer 2 mm	8
820 221 096	Säumer mit IDT	hemmer with IDT	8
820 222 096	7/9-Lochfuß kpl.	7/9-hole cord foot cpl.	8
820 223 096	Biesenzunge	cording blade	8
820 225 096	Biesen-Zierstichfuß kpl. 9 mm	cording & fancy stitch foot cpl. 9 mm	8
820 226 096	Biesenfuß kpl. 5 Rillen	cording foot cpl. 5 cords	8
820 227 096	Biesenfuß kpl. 7 Rillen	cording foot cpl. 7 cords	8
820 228 096	Fagottführung 3,5 mm & 5 mm	fagot guide 3,5 mm & 5 mm	8
820 230 096	Litzenfuß kpl.	braiding foot cpl.	8
820 231 096	Kräuselfuß Kunststoff kpl.	shirring foot plastic cpl.	8
820 232 096	Fransenfuß kpl.	fringe sewing foot cpl.	8
820 233 096	Kräuselfuß Metall kpl.	shirring foot metal cpl.	8
820 234 096	Kordonierfuß kpl.	single-needle cording foot cpl.	8
820 235 096	Geradestichfuß mit Rundloch kpl.	straight stitch foot with round needle hole cpl.	8
820 236 096	Fingerschutz	finger guard	8
820 237 096	Lochstickplatte 6,5 mm	eyeletting plate 6,5 mm	8
820 238 096	Lochstickplatte 4,5 mm	eyeletting plate 4,5 mm	8
820 239 096	Zierstichgleitsohle	fancy stitch slide shoe	8
820 240 096	Spezialgleitsohle kpl.	teflon foot cpl.	8
820 242 096	Freihand-Quiltfuß kpl.	freehand-quilting foot cpl.	8
820 243 096	Stopffuß kpl.	darning foot cpl.	7
820 244 096	ZZ-Nähfuß	zigzag sewing foot	2,7
820 245 096	Schrägbandeinfasser	bias tape binder	8
820 246 096	Zirkellineal kpl.	circular embroidery guide cpl.	8
820 247 096	Rundlochstickplatte	needle plate (straight stitch)	8
820 248 096	Reißverschlußfuß	zipper foot	7
820 249 096	Säumer	hemmer foot	7,8
820 251 096	Lineal	quilter guide	7
820 254 096	Zierstichfuß mit IDT	fancy stitch foot with IDT	7
820 255 096	Mehrstichkräusler	multi-stitch gathering foot	8
820 256 096	Blindstichfuß kpl. mit IDT	blind stitch foot cpl. with IDT	7
820 259 096	Stickfuß kpl.	embroidery foot cpl.	7
820 260 096	Zierstichfuß ohne IDT	fancy stitch foot without IDT	7
820 275 096	Lochstickplatte 8,5 mm	eyeletting plate 8,5 mm	8
820 277 096	Stickgleitsohle kpl.	teflon embroidery foot cpl.	8
820 279 096	Quiltführung	quilt guide	8
<u>820 280 096</u>	Stickfuß kpl.	embroidery foot cpl.	9
820 292 096	Lampenwechsler	lamp changer	7
820 294 096	Schieber kpl.	bed cpl.	7
820 299 096	Knopflochfuß	buttonhole foot	7
820 364 096	Spule	bobbin	8
820 472 096	Rollenfuß	roller foot	8
820 473 096	Knopfnähfuß	button sew on foot	8
820 474 096	Reißverschlußfuß kpl. (verdeckt)	invisible zipper foot kpl.	8
820 478 096	Spule	bobbin	7
820 479 096	Biesenfuß kpl. 9 Rillen	cording foot cpl. 9 cords	8
902-2208-001/000	Fußanlasser	foot controller	6
92-322 454-05/000	Kontaktöse	contact ring	6
<u>92-322 462-91/000</u>	Kontaktfeder kpl.	contact spring	6

Nummernverzeichnis • Numerical Index • Index • Elenco dei Numeri • Índice numérico

	Bezeichnung	Description	Seite / page
92-324 194-05/000	Dauermagnet	permanent magnet	2
92-328 998-05/000	Zylinderdruckfeder	compression spring	6
92-329 454-91/000	Schrittmotor kpl.	step motor cpl.	6
92-329 595-91/000	Träger kpl.	bracket cpl.	5
92-329 628-91/000	CT-Connector	ct-connector	1
92-329 875-91/001	Schrittmotor kpl. TR	motor bracket cpl. TR	6
92-329 879-91/000	Leiterplatte best.	printed circuit cpl.	5
92-329 938-05/000	Motorträger	motor bracket	6
92-329 965-45/000	Tachoritzel	speedo wheel	6
<u>92-329 975-05/000</u>	Bajonett-Lampe	bayonet lamp	1
92-329 976-91/000	Nähleuchte NV kpl.	sewing lamp cpl.	1
92-329 986-91/000	LP-Taktgeber best. 2-fach	PCB-impulser cpl. double	1
92-329 989-91/000	Kabelführung	cable guidance	1
92-329 991-91/000	Gabellichtschranke kpl.	two branch light barrier	6
<u>92-330 010-43/000</u>	Memory-Card 300	memory card 300	9
92-330 108-91/000	Widerstandsplatte	resistor plate	6
<u>92-330 111-91/000</u>	Antriebsmotor	main motor	6
92-330 113-91/000	Steuerscheibe kpl.	screen cpl.	2
92-330 152-05/000	Zyl. Zugfeder	tension spring	2
92-330 154-91/000	Motor kpl.	motor cpl.	6
92-330 157-45/000	Spannungsauslösehebel	tension release lever	2
92-330 172-45/000	Schutzkappe / Drossel	protection cap / choke	1
92-330 198-91/000	Spulerhebel mit Magnet	bobbin lever with magnet	3
<u>92-330 199-91/000</u>	Spulerspindel mont.	bobbin winder spindle assembled	3
<u>92-330 200-91/000</u>	Spulermotor	bobbin motor	3
92-330 202-91/000	Spuler- & SD-Motoraggregat	bobbin & SD-motor aggregate	3
92-330 203-45/000	Verschlebestück	shunting piece	3
92-330 205-05/000	Drehfeder	torsion spring	3
<u>92-330 207-45/000</u>	Bremshebel	stop lever	3
92-330 208-91/000	Zahnschwinge mit Magnet	tooth rocking arm with magnet	3
92-330 210-45/000	Rückwärtstaste bedr.	reverse-feed control printed	5
92-330 213-91/000	Motorleitung	motor cable	6
92-330 214-91/000	Einbaukabeltrommel	built-in cord reel	6
92-330 217-91/000	Fadenspannung kpl.	thread tension cpl.	2
92-330 229-91/000	Bodenplatte mont.	base plate assembled	1
92-330 230-91/000	LP-Netzteil best.	PCB power supply assembled	1
92-330 233-91/000	Fadenschneidmagnet	thread cutter magnet	4
92-330 241-91/000	Leiterplatte best.	printed circuit cpl.	2
92-330 243-95/000	Schrittmotor mit Zahnrad	step motor with gear wheel	2
92-330 244-91/001	Schrittmotor ZZ kpl. (9 mm)	step motor cpl. ZZ	6
92-330 245-91/000	Flachbandtg. kpl.	cable cpl.	6
92-330 246-91/000	Lichtschrankenhalter kpl.	light barrier holder cpl.	6
92-330 250-43/000	Diodenhalterung	diode bracket	6
92-330 251-91/000	Inverter	inverter	5
92-330 256-91/000	Jumper 15-polig	jumper 15-polar	5
92-330 257-91/000	Connectorkabel 36-polig	connecting cable 36-polar	5
92-330 259-45/000	LP-Träger	printed circuit bracket	5
92-330 261-91/000	LP-Steuerung best.	printed circuit control	5
92-330 264-91/000	Display kpl. mit Touch Panel	display cpl. with touch panel	5
92-330 266-91/000	Freiarmdeckel best. mit UFVA	free arm cover cpl. with UFVA	6
92-330 268-91/000	Masseband	earth strap	5
92-330 271-91/000	Leiterplatte best.	printed circuit cpl.	5
92-330 276-91/001	Schrittmotor SD mit Ritzel	stepp motor SD with pinion	3
95-330 277-95/000	Schrittmotor kpl.	stepp motor cpl.	2
92-330 279-91/000	Leiterplatte best.	printed circuit cpl.	5
92-330 285-05/000	Halter	bracket	1
<u>92-330 289-91/000</u>	Kniehebelleitung kpl.	knee lever cable cpl.	1
92-330 294-95/000	Schaltmatte bedr.	keypad printed	5
92-330 315-91/000	I/O PC-Card kpl.	I/O PC-card cpl.	7
92-330 322-91/000	Verbindungskabel 20-polig	connecting cable 20-polar	5
92-330 331-91/000	Leiterplatte best.	printed circuit cpl.	2
<u>92-330 341-91/000</u>	Leiterplatte best.	printed circuit cpl.	3

Nummernverzeichnis • Numerical Index • Index • Elenco dei Numeri • Índice numérico

	Bezeichnung	Description	Seite / page
92-330 349-91/000	Schaumstoff-Pad	foam pad	5
92-330 351-91/000	Leiterplatte best.	printed circuit cpl.	3
92-330 356-91/000	CT-Verb.-Leitung kpl.	CT-transfer circuit cpl.	1
93-030 174-35/000	Fadenführungsstift	thread guide pin	1
93-032 050-25/000	Fadenführung	thread guide	1
93-032 272-05/000	Messer	knife	1
93-032 273-25/000	Messerabdeckung	knife cover	1
93-032 633-05/000	Scheibe	washer	4
<u>93-033 052-44/000</u>	Garnrollenstift	spool pin	1
93-033 054-05/000	Feder	spring	1
93-033 063-44/000	Garnrollenstift	spool pin	7
93-033 064-05/000	Filzscheibe	felt washer	7
93-033 113-45/000	Buchse	sleeve	1
<u>93-033 118-55/000</u>	Schraube 3x8	screw 3x8	1,5
93-034 126-05/000	Nadelstange	needle bar	2
93-034 127-15/000	Nadelhalter	needle holder	2
<u>93-034 128-05/000</u>	Druckstück	transmitting piece	2
93-034 130-15/000	Nadelhalterclips	needle holder clip	2
<u>93-034 131-25/000</u>	Fadenführung	thread guidance	2
<u>93-034 133-05/000</u>	Fadenbremse	thread retainer	2
93-035 050-44/000	Fadenabziehscheibe	thread pull-off disk	7
93-035 066-15/000	Sicherungsbolzen	safety bolt	1
93-035 087-15/000	Blatfeder	plate spring	4
93-035 088-15/000	Exzenterbolzen	excentric bolt	4
93-035 128-05/000	Anlaufscheibe	buffer disk	2
<u>93-035 129-91/000</u>	Pleuel kpl.	connecting rod cpl.	2
93-035 137-91/000	Kurbelbolzen kpl.	crank bolt cpl.	2
93-035 140-45/000	Schwinge	floating lever	2
93-035 141-05/000	Bolzen	bolt	2
93-035 151-05/000	Gelenkstück	joint piece	2
93-035 155-05/000	Anlaufscheibe	buffer disk	2,4
93-035 185-05/000	Bolzen	bolt	2
93-035 186-11/000	Stellring kpl.	collar cpl.	2
93-035 199-05/000	Zyl. Druckfeder	compression spring	2
<u>93-035 304-91/000</u>	Kegelrad, getrieben	bevel wheel, driven	4
93-035 306-05/000	Anlaufscheibe	buffer disk	3,4
93-035 347-05/000	Zyl. Zugfeder	tension spring	4
93-035 575-15/000	Führung	guide	2
93-035 576-15/000	Buchse	sleeve	2
93-035 577-45/000	Druckstück	transmitting piece	2
93-035 586-45/000	Anschlaghülse	buffer sleeve	2
<u>93-035 587-05/000</u>	Fadenanzugsfeder	thread check spring	2
93-036 048-44/000	Fadenabziehscheibe	thread pull-off disk	7
93-036 049-44/000	Fadenabziehscheibe	thread pull-off disk	7
93-036 105-15/000	Formfeder	spring	4
93-036 109-15/000	Linsenschraube	raised cheese head screw	2
93-036 115-91/000	Winkel mit Spannrolle	angle with clamping reel	2
<u>93-036 132-91/000</u>	Fadenhebel kpl.	thread lever cpl.	2
93-036 146-91/000	Pendel kpl.	pendulum cpl.	2
93-036 150-91/000	Kreuzkopf kpl.	cross head cpl.	2
93-036 152-15/000	Klemmbolzen zum Kreuzkopf	clamping bolt to cross head	2
93-036 155-15/000	Scheibe	washer	2
93-036 166-05/000	Zyl. Zugfeder	tension spring	2
93-036 195-05/000	Stoffdrückerstange	presser bar	2
93-036 196-15/000	Schraube	screw	2
93-036 204-45/000	Hubexzenter	feed lifting	2
93-036 205-91/000	Hubgetriebe kpl.	lifting gear cpl.	3
93-036 206-01/000	Zugstange kpl.	connecting rod cpl.	3
93-036 209-05/000	Zyl. Druckfeder	compression spring	3
93-036 212-91/000	Schwinge kpl.	floating lever cpl.	3
93-036 217-91/000	Schubgetriebe kpl.	shear gear cpl.	3
93-036 225-05/000	Gelenk	joint	3

Nummernverzeichnis • Numerical Index • Index • Elenco dei Numeri • Índice numérico

	Bezeichnung	Description	Seite / page
93-036 227-91/000	Schubwelle mit Kurbel	shear shaft with crank	3
93-036 230-91/000	Transporthebel kpl.	top feed lever with foot cpl.	3
<u>93-036 240-15/000</u>	Zyl. Zugfeder	tension spring	3
93-036 244-05/000	Schenkelfeder	torsion spring	3
93-036 249-91/000	Gelenk kpl.	joint cpl.	3
93-036 253-45/000	Schlauch	hose	3
93-036 257-05/000	Kreuzkopf	cross head	3
93-036 258-91/000	Führung kpl.	guide cpl.	3
93-036 285-91/000	Zugstange mit Kurbel	connecting rod with crank	3
93-036 292-05/000	Flachkopfschraube	pan head screw with crank	3,4
93-036 297-91/000	Stellring kpl.	collar cpl.	3
93-036 323-05/000	Exzenterbolzen	eccentric bolt	4
93-036 347-45/000	Anlaufscheibe	buffer disk	2,3
93-036 349-91/000	Schubstange kpl.	connecting rod cpl.	4
93-036 354-05/000	Zyl. Druckfeder	compression spring	4
93-036 356-45/000	Nockenhebel	cam lever	4
93-036 358-91/000	Lenker kpl.	guide cpl.	4
93-036 360-05/000	Zyl. Zugfeder	tension spring	4
93-036 361-05/000	Klemmfeder	clamp spring	4
93-036 362-91/000	Haltewinkel kpl.	angular bracket cpl.	4
93-036 364-05/000	Einstellexzenter	setting eccentric	4
93-036 376-05/000	Zyl. Zugfeder	tension spring	6
93-036 381-05/000	Zapfenschraube	trunnion screw	4
93-036 382-45/000	Schiebeexzenter	sliding excentric	4
93-036 453-05/000	Welle	shaft	4
93-036 562-91/000	Führung kpl.	pressure bar guide cpl.	2
93-036 582-25/000	Spannungsscheibe	tension disk	2
93-036 701-71/000	Nadelstange kpl.	needle bar cpl.	2
<u>93-036 702-71/000</u>	Nadelhalterschraube kpl.	needle holder screw cpl.	2
93-036 995-05/000	Nähfußstift	sewing foot bolt	4
93-037 118-91/000	Zahnscheibe unten	studded disk below	4
93-037 338-55/000	Schraube	screw	1
93-037 361-44/000	Stickrahmen 80x80	embroidery unti 80x80	9
<u>93-037 368-05/000</u>	Gleitstück	sliding piece	9
<u>93-037 369-05/000</u>	Augenschraube	eyebolt	9
<u>93-037 370-44/000</u>	Rändelmutter	knurl nut	9
93-037 543-45/000	Lager	bearing	2
<u>93-037 545-05/000</u>	Umlenkbügel	thread guide	2
93-037 574-05/000	Führungsbolzen	guide bolt	2
93-037 581-05/000	Zyl. Druckfeder	compression spring	2
93-037 583-05/000	Mittlere Scheibe	central tension disk	2
93-037 588-05/000	Fadenführungsbügel	thread guide frame	5
93-037 590-05/000	Abstützwinkel	supporting bracket	5
93-038 042-55/000	Schraube	screw	1
93-038 054-05/000	Winkel, rechts	bracket right	1
93-038 055-05/000	Winkel, links	bracket left	1
<u>93-038 065-43/000</u>	Griff	handle	1
93-038 075-91/000	Schwenktisch kpl.	swivel table cpl.	1
93-038 084-55/000	Ansatzschraube	shoulder screw	1,3
93-038 101-05/000	Klemmbügel	clamp strap	2
93-038 102-91/000	Fadenhebel mit Schwinge	thread lever with rocking arm	2
<u>93-038 104-05/000</u>	Zahnriemen	toothed belt	2
93-038 113-05/000	Kalottenlager	cap bearing	2
93-038 115-91/000	Kurbel mit Hubexzenter	crank with feed lifting	2
93-038 116-91/000	Kurbel kpl.	crank cpl.	2
93-038 118-05/000	Scheibe	washer	2
93-038 129-44/000	Handrad	hand wheel	2
93-038 137-15/000	Platte	plate	3
93-038 140-05/000	Bolzen (z. Lüfterhebel)	bolt (for foot lifter)	1
93-038 142-45/000	Aufnahme Unterteil	receiver lower part	1
93-038 143-45/000	Aufnahme Oberteil	receiver upper part	1
93-038 149-05/000	Bügelfeder	frame spring	6

Nummernverzeichnis • Numerical Index • Index • Elenco dei Numeri • Índice numérico

	Bezeichnung	Description	Seite / page
93-038 160-45/000	Aufnahme (für Einfädler)	Holding fixture (for needle threader)	2
93-038 165-91/000	Einfädler kpl.	needle threader cpl.	2
93-038 166-91/000	Pendel m. Einf. (u. Nadelst. kpl.)	pendulum with needle threader (and needle bar cpl.)	2
<u>93-038 167-91/000</u>	Einfädlerhalter kpl. mit Achse	needle threader holder cpl. with axle	2
93-038 169-09/000	Einfädlerachse	needle threader axle	2
93-038 170-45/000	Einfädler Taste	needle threader key	2
93-038 171-15/000	Schwenkanschlag	buffer	2
<u>93-038 172-05/000</u>	Zyl. Druckfeder	compression spring	2
<u>93-038 180-91/000</u>	Einfädlerhalter	needle threader holder	2
93-038 305-05/000	Buchse	bearing bushing	4
93-038 311-05/000	Klemmbügel	clamp strap	3,4
93-038 312-05/000	Greiferantriebswelle	hook drive shaft	4
93-038 313-05/000	Anlaufscheibe	thrust washer	4
93-038 314-05/000	Kalottenlager	cup bearing	3,4
93-038 324-45/000	Schieber	slider	6
93-038 325-45/000	Hebel	lever	6
93-038 336-05/000	Klemmplatte	clamping plate	1,4
93-038 337-45/000	Hülse	bush	4
93-038 348-91/000	Nockenhebel kpl.	cam lever cpl.	4
93-038 349-05/000	Lagerbolzen	bearing bolt	4
<u>93-038 359-45/000</u>	Kulissenstein	sliding block	4
93-038 368-91/000	Adapter	adapter	9
93-039 031-43/000	Freiarmklappe	free arm flap	6
93-039 032-43/000	Freiarmdeckel	free arm cover	6
93-039 033-25/000	Scharnierfeder	hinge spring	6
93-039 035-43/000	Freiarmabdeckung	free arm cover, upper	1
93-039 040-09/000	Bodenplatte	base plate	1
93-039 041-70/000	Abdeckung (z. Bodenplatte)	cover (for base plate)	1
93-039 044-43/000	Kopfdeckel bedr.	head cover printed	1
93-039 052-25/000	Fadenführung	thread guide	1
<u>93-039 053-44/000</u>	Garnrollenstift	spool pin	1
93-039 056-91/000	Träger kpl.	bracket cpl.	3
93-039 058-55/000	Distanzbolzen	distance bolt	1
93-039 065-70/000	Blende bedr.	panel printed	5
93-039 067-91/000	Gehäuseeinlage kpl.	housing insert cpl.	1
93-039 068-05/000	Fadenführung	thread guidance	1
93-039 072-43/000	Armdeckel kpl.	arm cover cpl.	1
93-039 081-43/000	Schale hinten bedr.	rear cover printed	1
93-039 085-43/000	Motordeckel	motor cover	1
93-039 089-44/000	Schale vorn bedr.	casing in front printed	5
93-039 092-55/000	Winkel	bracket	5
93-039 101-91/000	Kofferhaube kpl.	carrying case cpl.	7
93-039 106-91/000	Armwelle mit Zahnscheibe	arm shaft with crown wheel	2
<u>93-039 108-05/000</u>	Zahnriemen	toothed belt	6
93-039 109-05/000	Knebelkerbstift	tommy notched taper pin	2
93-039 110-44/000	Riemenrad	belt pulley	2
93-039 114-05/000	Zwischenrad	intermediate gear	3
<u>93-039 117-91/000</u>	Presserfußzug kpl.	presser foot draw cpl.	3
93-039 120-91/000	Hebel kpl.	lever cpl.	2
93-039 122-45/000	Lagerbock	bearing bock	1
93-039 123-05/000	Drehfeder	torsion spring	1
93-039 124-45/000	Zwischenwelle	intermediate shaft	1
93-039 125-55/000	Stützwinkel	support angle	1
93-039 126-91/000	Kniehebel	knee lever	7
93-039 129-44/000	Endstück (zum Kniehebel)	end piece (for knee lever)	7
93-039 130-44/000	Lüfterhebel	foot lifter	1
93-039 147-91/000	Lenker kpl.	guide cpl.	2
93-039 199-91/001	Fadenabschneider kpl.	thread clipper cpl.	4
93-039 200-91/000	Greiferlager mit Kalotte	hook bearing with cap	4
93-039 205-05/000	Drehfeder	torsion spring	4
93-039 209-05/000	Hebel	lever	4

Nummernverzeichnis • Numerical Index • Index • Elenco dei Numeri • Índice numérico

	Bezeichnung	Description	Seite / page
93-039 211-91/000	Hebel kpl.	lever cpl.	4
93-039 214-45/000	Rahmen	frame	4
<u>93-039 215-11/000</u>	Schlingenfänger kpl.	loop catcher cpl.	4
93-039 218-05/000	Blattfeder	plate spring	4
<u>93-039 219-05/000</u>	Messer	knife	4
<u>93-039 220-91/000</u>	Spulenkapselhalter kpl.	bobbin case position finger cpl.	4
93-039 222-05/000	Riegel	catch	4
93-039 223-05/000	Anschlag	limit stop	4
93-039 224-05/000	Zyl. Zugfeder	tension spring	4
93-039 225-91/000	Kegelrad, treibend	bevel gear, driving	4
93-039 226-05/000	Messerträger	knife bracket	4
93-039 228-55/000	Schraube	screw	4
93-039 229-05/000	Träger	bracket	4
93-039 230-91/000	Hebel kpl.	lever cpl.	4
<u>93-039 251-43/000</u>	Kappe	cap	2
93-039 253-44/000	Träger	bracket	2
93-039 254-91/000	Stellrad mit Welle	regulator with shaft	2
93-039 258-15/000	Träger	bracket	2
<u>93-039 340-44/000</u>	Stickrahmen, 225	embroidery frame, 225	9
<u>93-039 343-44/000</u>	Stickrahmen, 120	embroidery frame, 120	9
<u>93-039 351-05/000</u>	Schablone	template	9
93-039 442-05/000	Lagerbolzen	bearing bolt	4
93-039 450-91/000	Transporteur kpl.	feeder cpl.	4
93-039 455-91/000	Hubhebel kpl.	lifting lever cpl.	4
93-039 900-91/000	Zubehör kpl.	accessory cpl.	7
<u>93-039 910-35/000</u>	Stichplatte	needle plate	1
93-040 060-05/000	Zyl. Druckfeder	compression spring	1
93-040 184-15/000	Benzing-Clip U93	Benzing-Clip U93	2
93-040 206-05/000	Zyl. Druckfeder	compression spring	2
93-040 207-15/000	Druckstift	pressure pin	2
93-040 294-91/000	Bolzen kpl.	bolt cpl.	3
93-040 654-05/000	Zyl. Zugfeder	tension spring	2
93-108 008-91/000	Koffer kpl.	box cpl.	9
93-847 979-91/000	Pinsel	brush	7
<u>98-694 886-00/000</u>	Nähfußhalter kpl.	sewing foot holder cpl.	2
98-694 889-00/000	Schraube	screw	2
99-053 016-91/000	Trennmesser	cutter	7

PFAFF

PFAFF

Amalienbadstraße 36
76227 Karlsruhe

Telefon +49 (0)721/4001-0
Telefax +49 (0)721/4001-513

E-Mail: info@pfaff.com
<http://www.pfaff.de>

Druckerei Gablenz GmbH
Stettiner Straße 17
76356 Weingarten

DTP by ImageDesign
76694 Forst, Germany
www.imagedesign.de

© 2003
Copyright VSM Group AB
All rights reserved

Printed in Germany

Technische Änderungen vorbehalten

Subject to alterations in design

Sous toute réserve de modifications
techniques

Salvo modificaciones técnicas

Con riserva di modifiche tecniche

Nr. BP 00115