

# PFAFF

expression  
2014, 2024, 2034, 2044

german engineering

**Ersatzteile-Liste**  
**List of spare parts**  
**Liste des pièces détachées**  
**Catalogo pezzi staccati**  
**Lista de piezas de repuesto**

**Nicht nummerierte Teile im Katalog werden nicht geliefert.**

**The parts mentioned without number in the parts list are not available.**

**Les pièces qui ne sont pas numérotées dans la liste de pièces détachées ne peuvent être livrées.**

**Pezzi non catalogati non sono disponibili.**

**Las piezas de repuesto sin número en esta lista no se entregarán.**

Bei Bestellung von Ersatzteilen muss die Modell-Nr. der Maschine, die Seitenzahl des Kataloges und die Teilenummer angegeben werden.

Die Verschleißteile-Nummern sind in der Teileliste **unterstrichen**.

When ordering spare parts, please state the model number, the page number in the catalogue of spare parts and the number of the parts called for.

The wear and tear part numbers are **underlined** in the parts list.

Prière d'indiquer dans vos commandes de pièces de rechange, le numéro de la machine, le numéro de la page dans la liste des pièces détachées, ainsi que les numéros des pièces commandées.

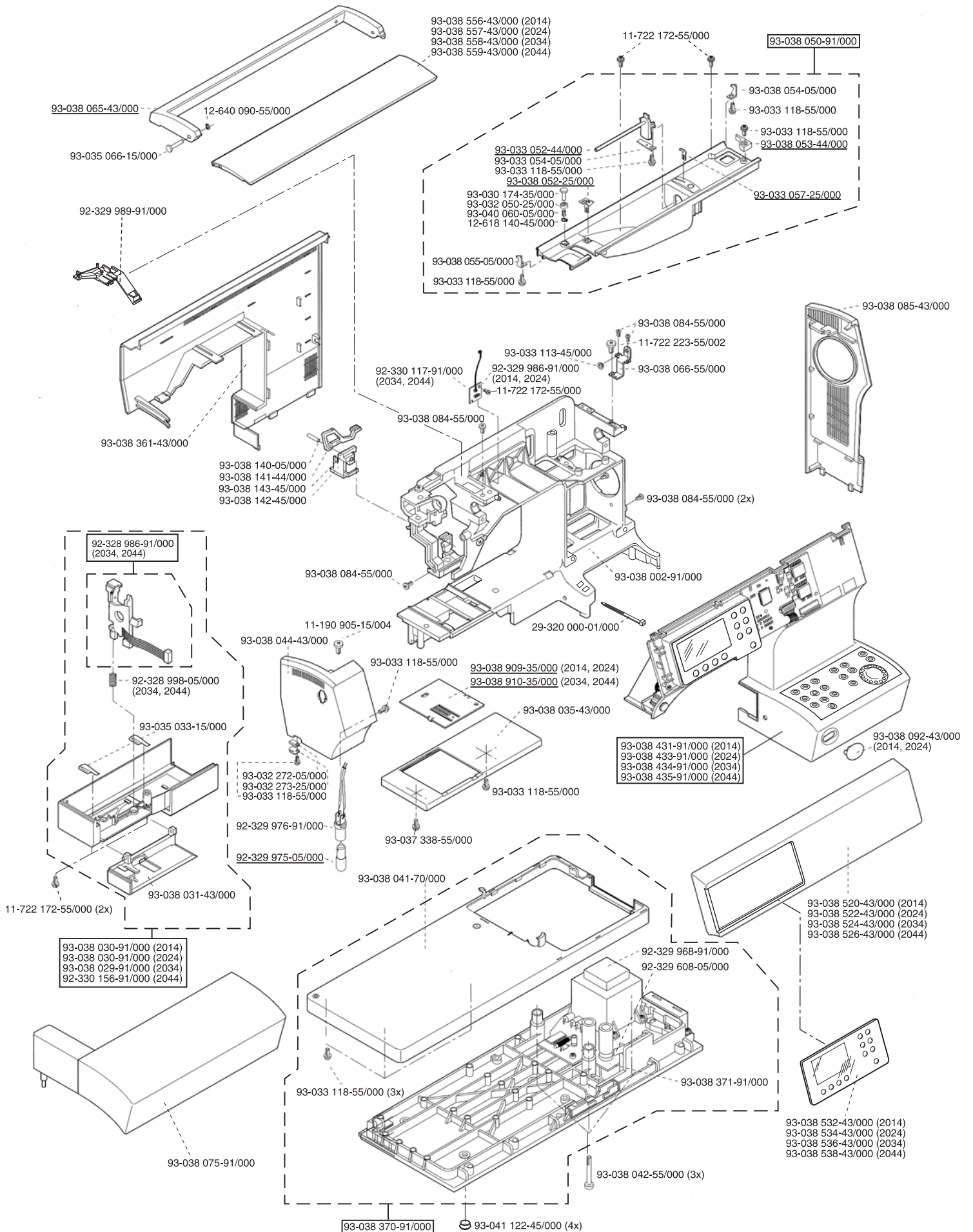
Les numéros de pièces d'usure sont **imprimés soulignés** dans la liste des pièces.

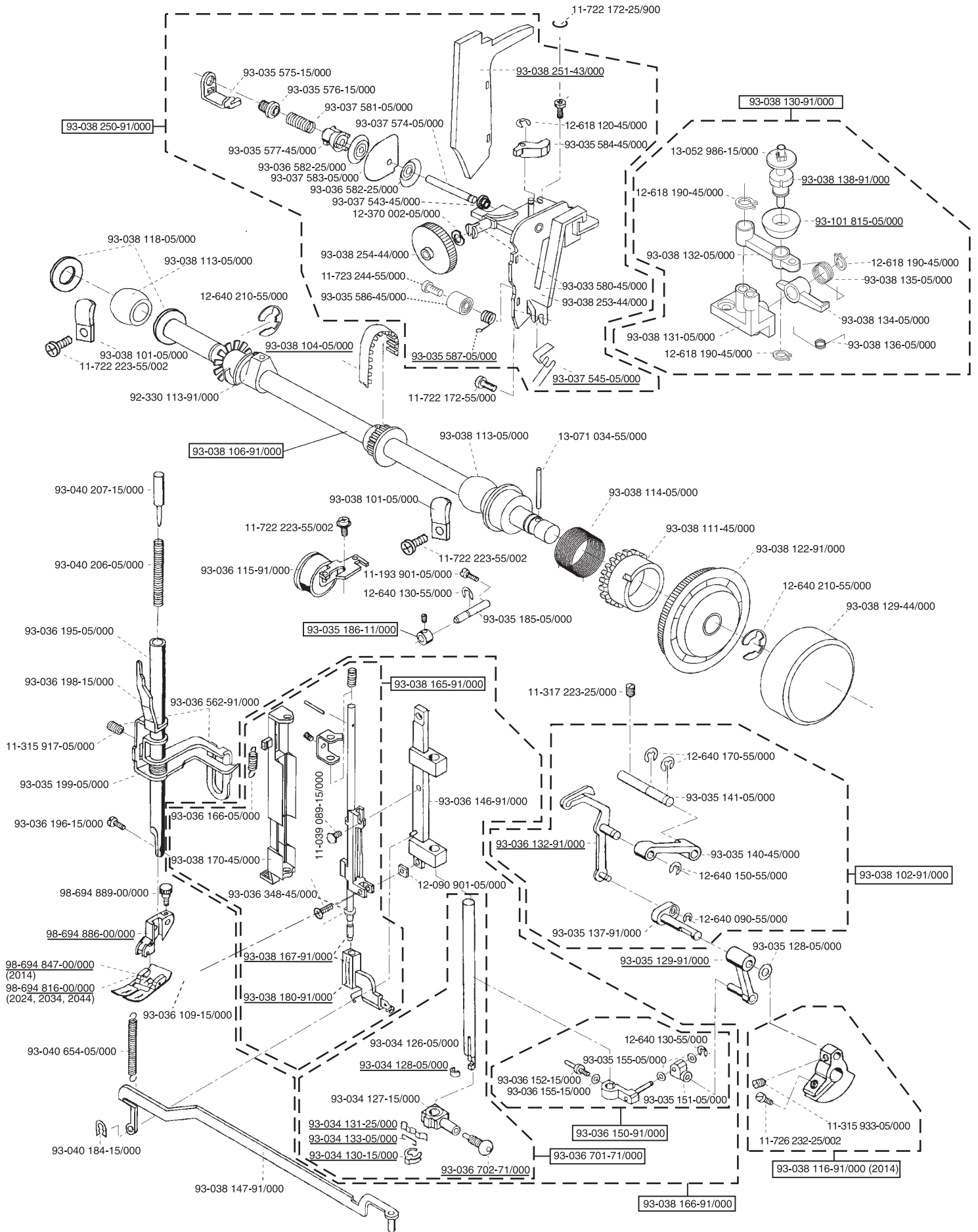
La richiesta dei pezzi di ricambio deve contenere il modello della macchina, la pagina del catalogo e il codice del pezzo.

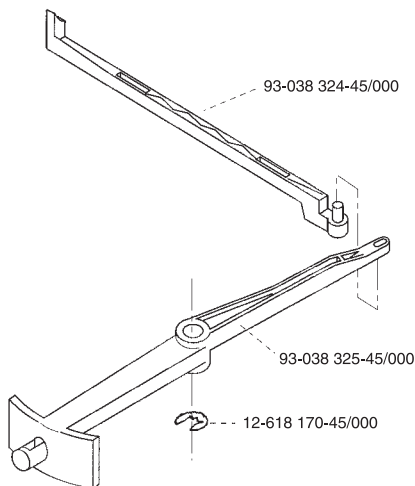
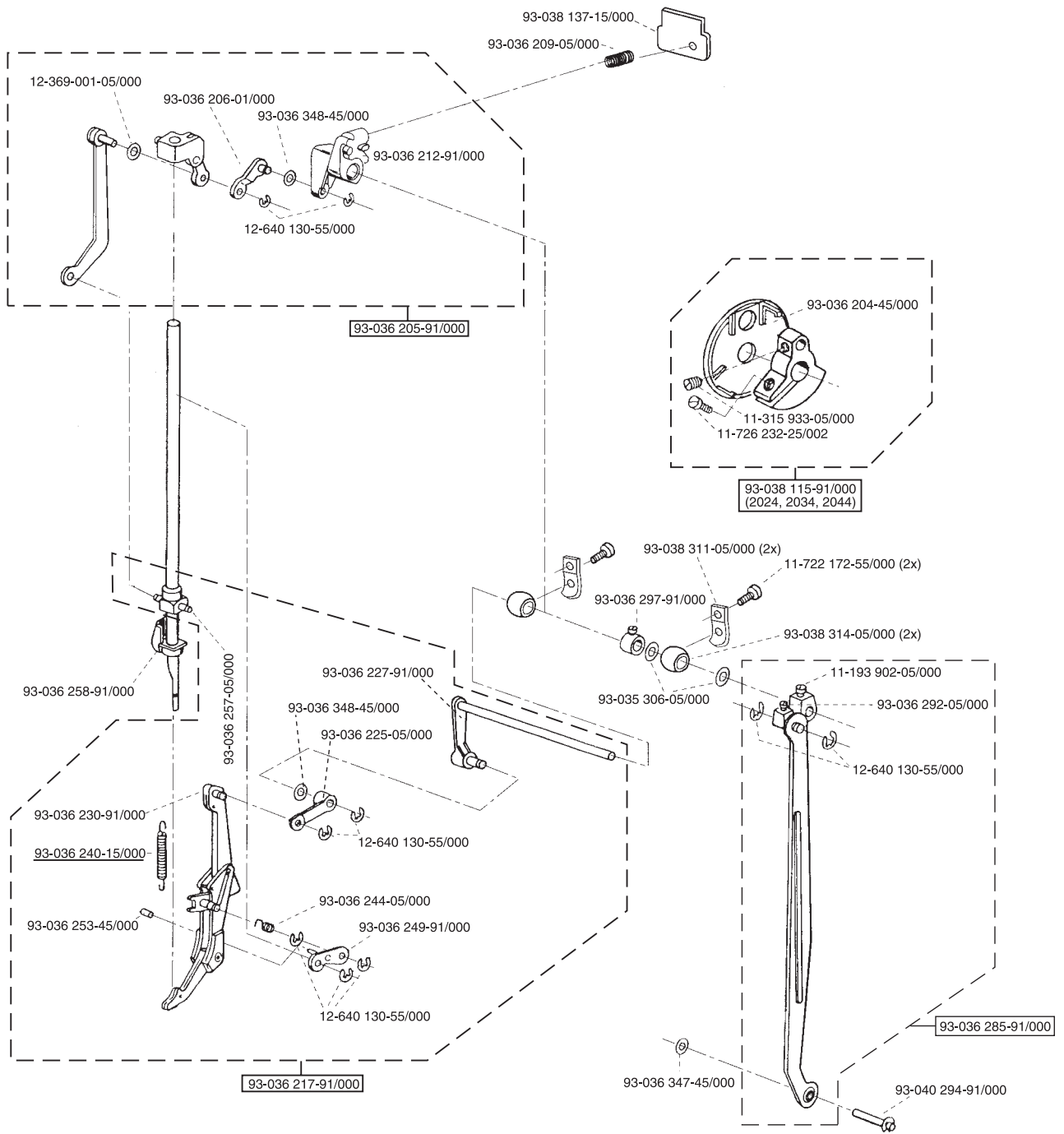
I codini dei pezzi d'usura sono quelli **sottolineati** nel catalogo.

Al pedir piezas, sírvanse de indicar el número del modelo de la máquina, la página de la lista de piezas de repuestos y el número de la pieza deseada.

Los números de las piezas de desgaste están **subrayadas** en la lista.

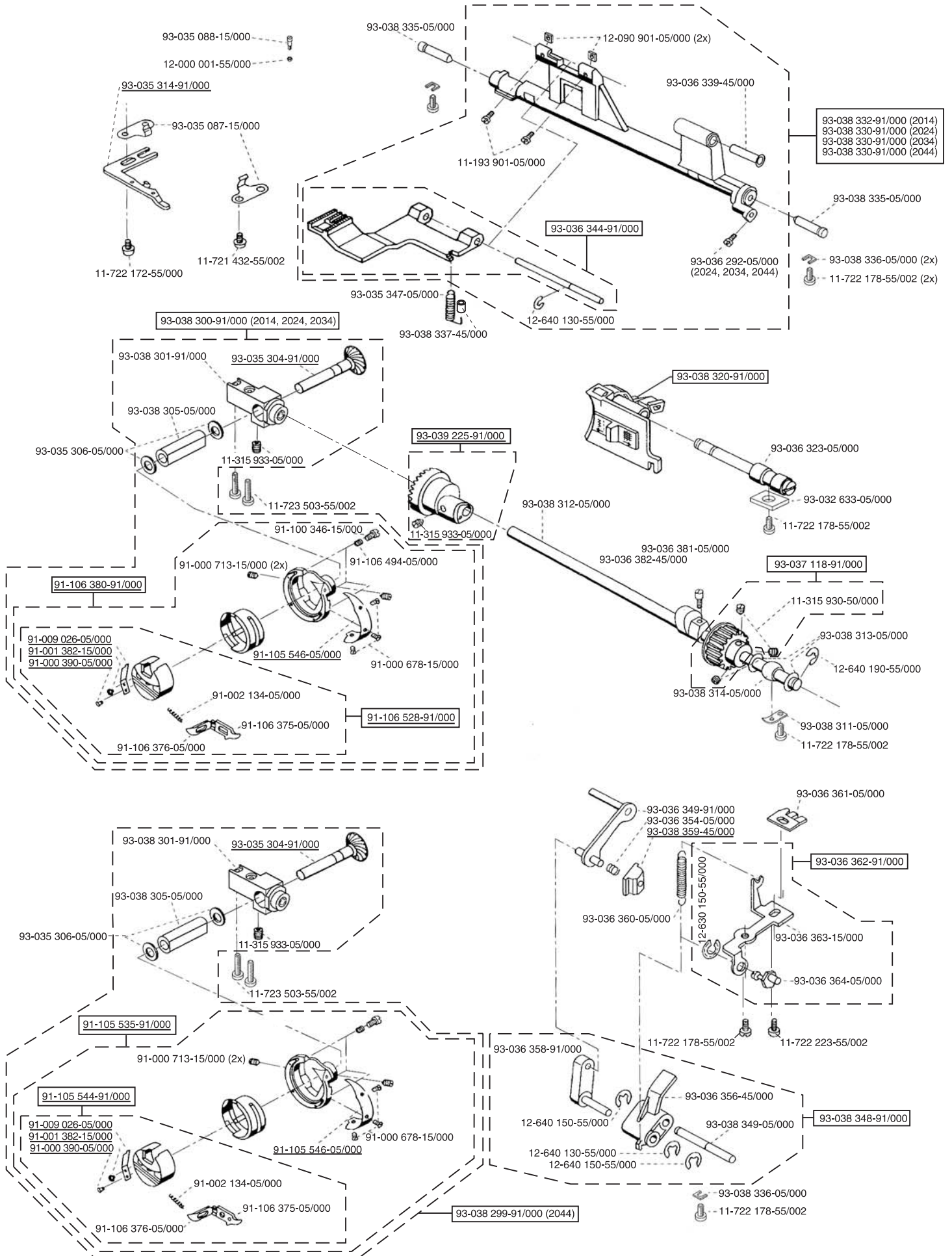




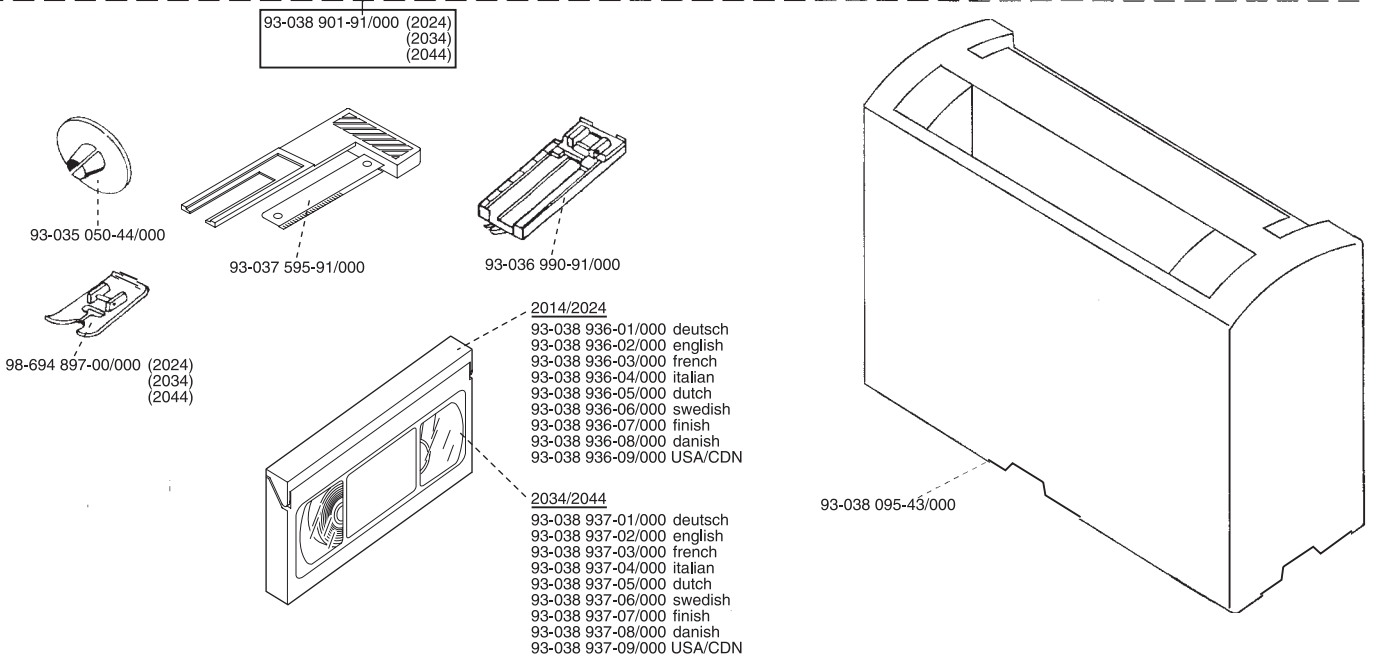
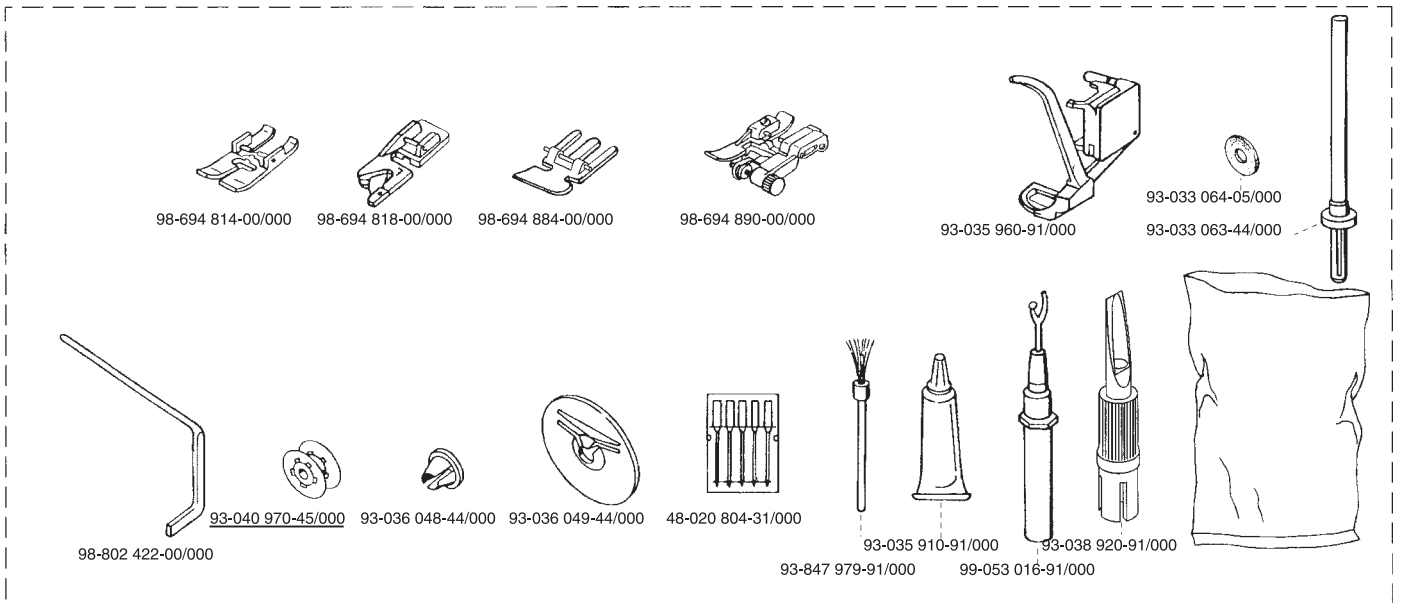
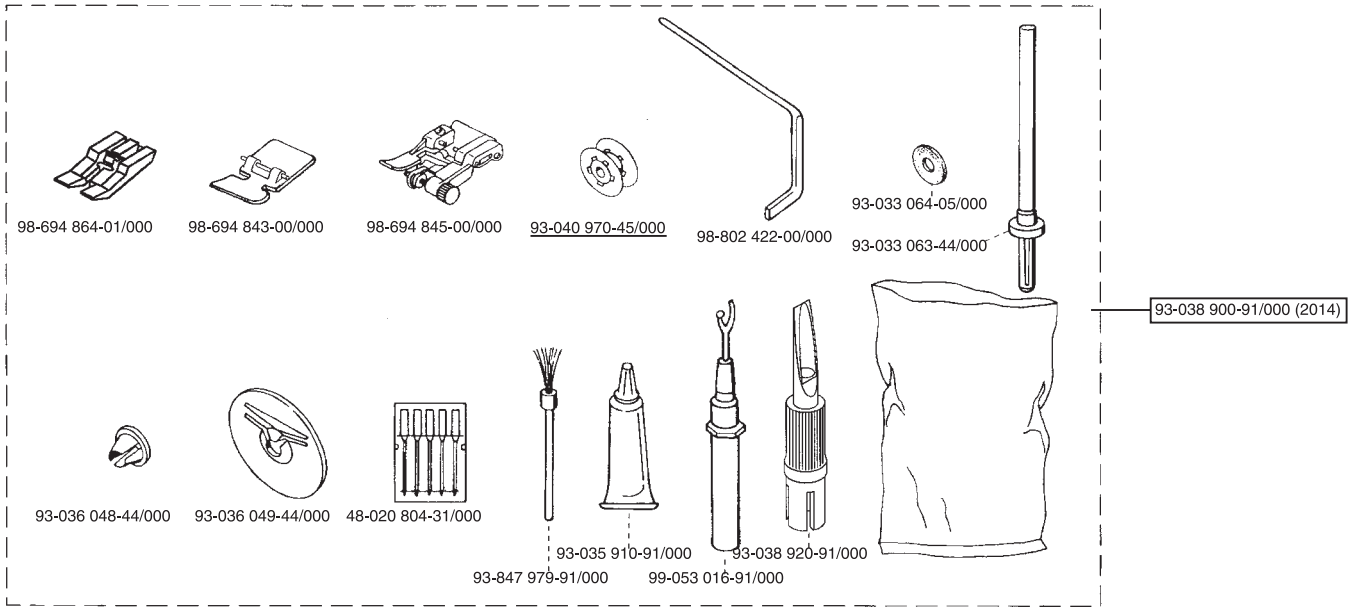


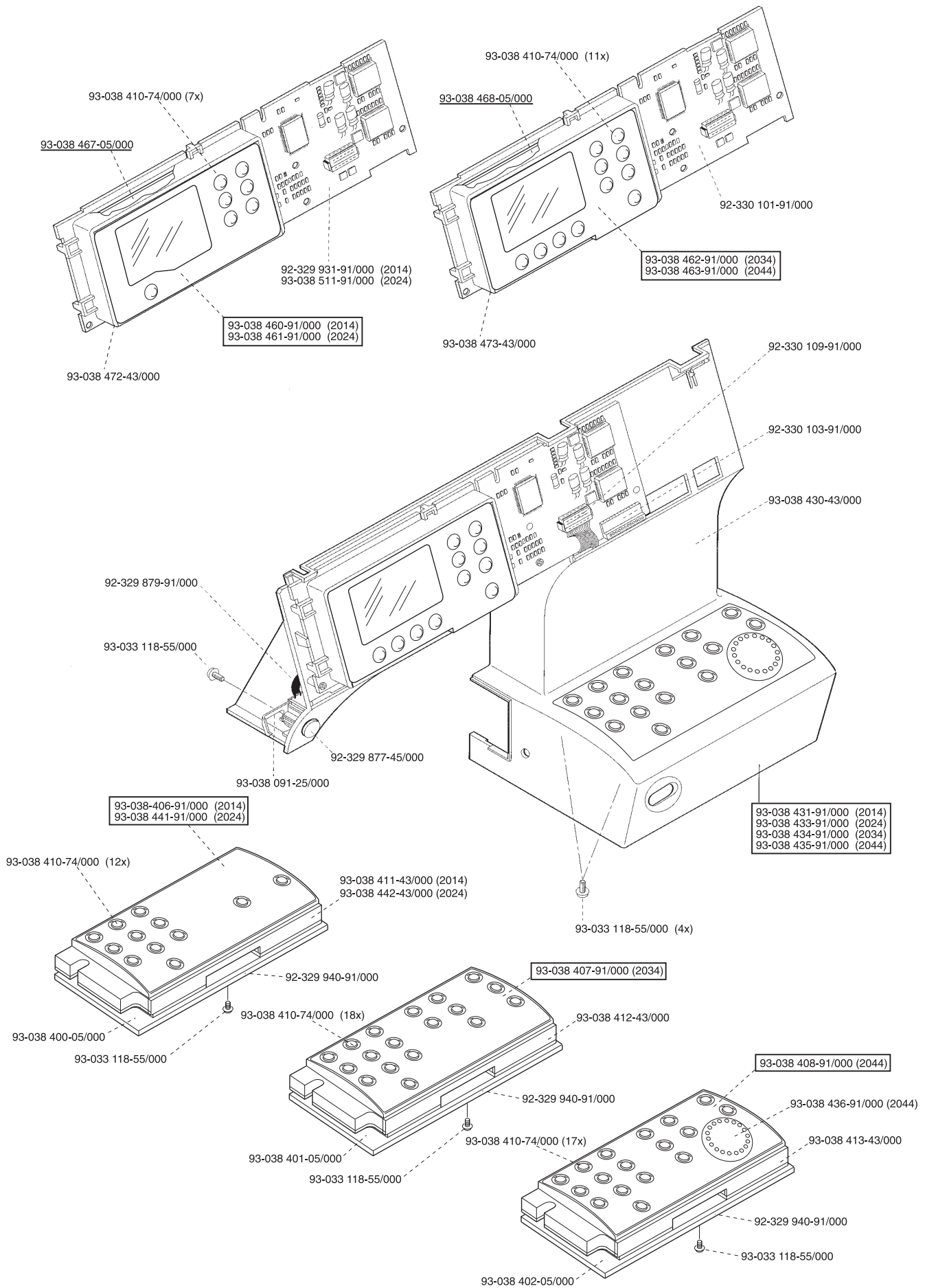
2034, 2044

# PFAFF expression 2014, 2024, 2034, 2044

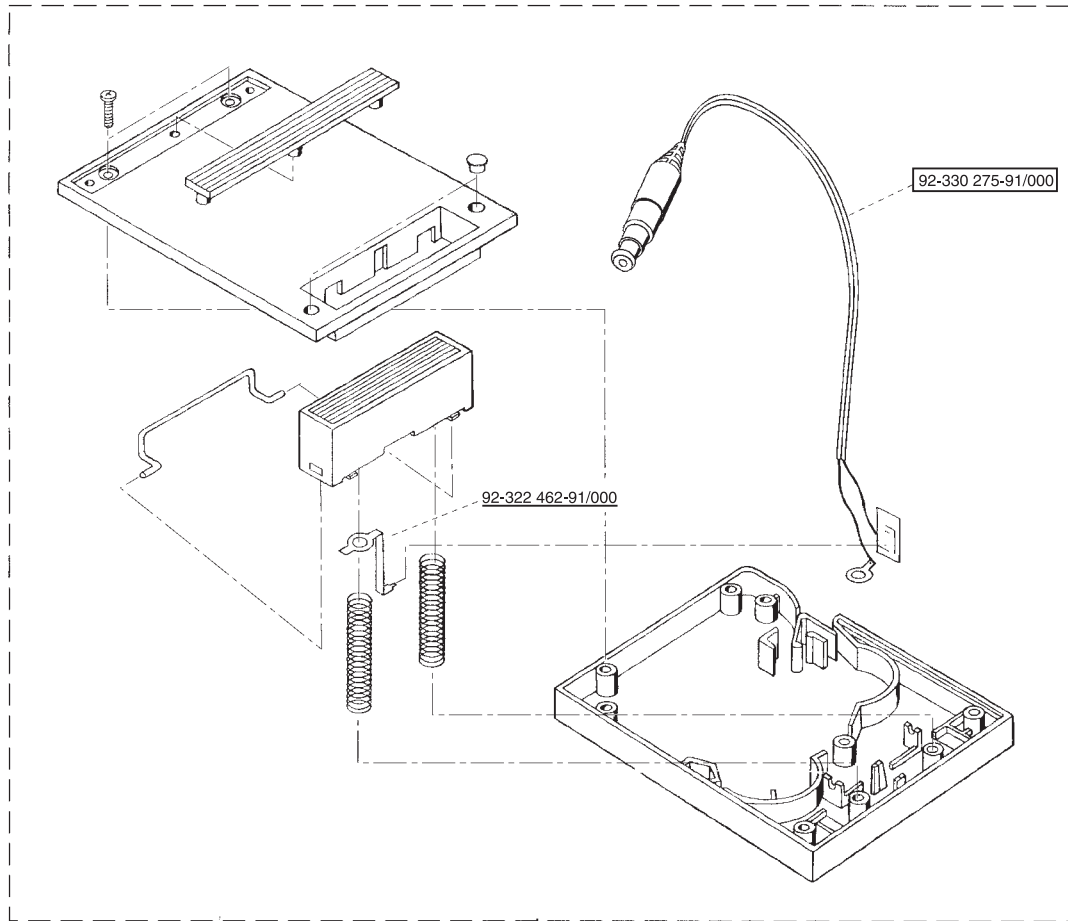
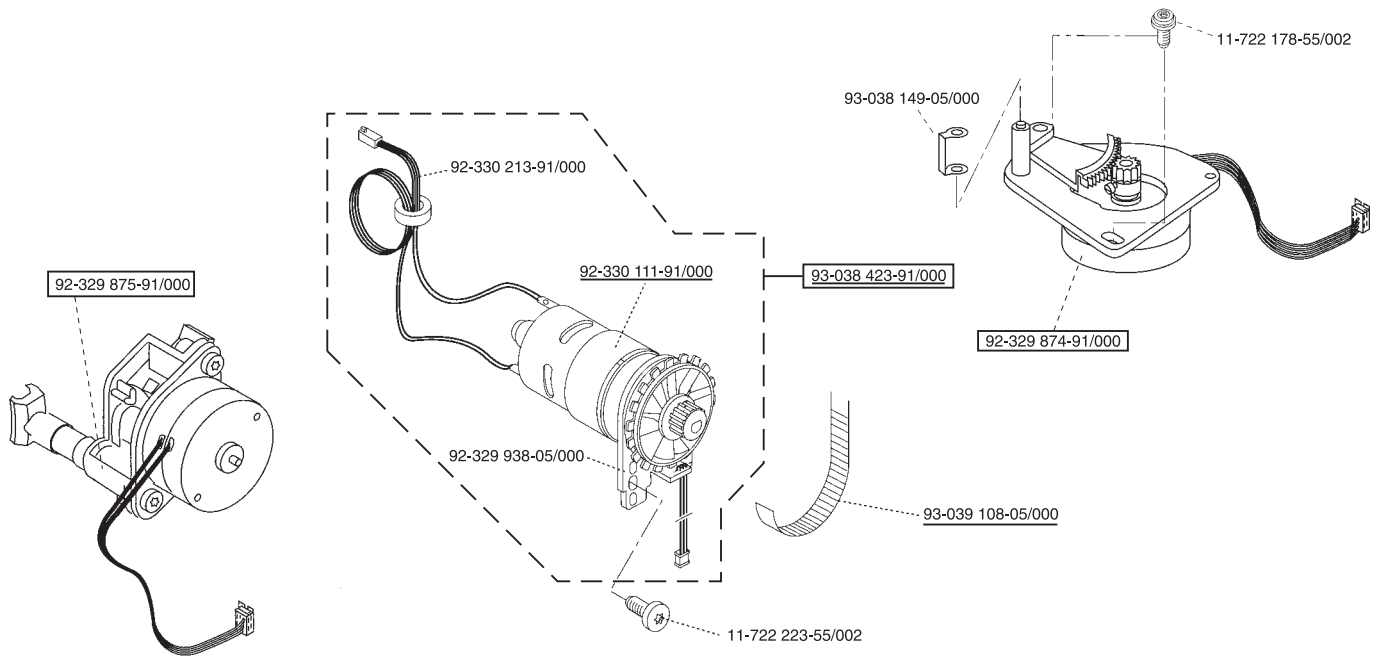






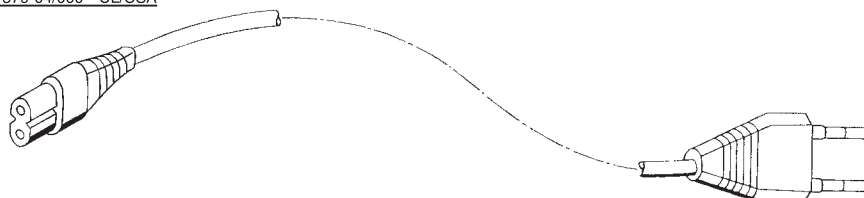




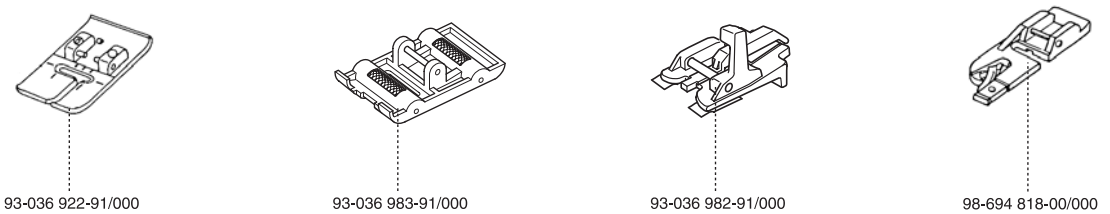
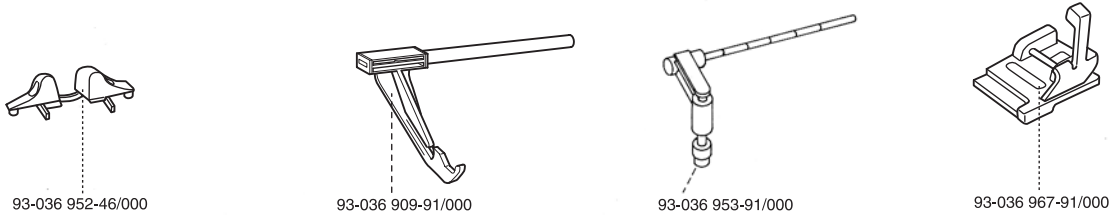
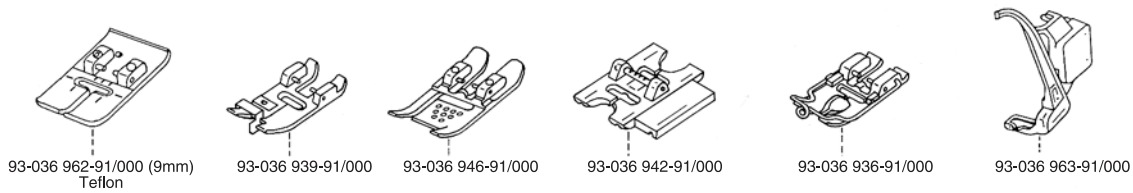
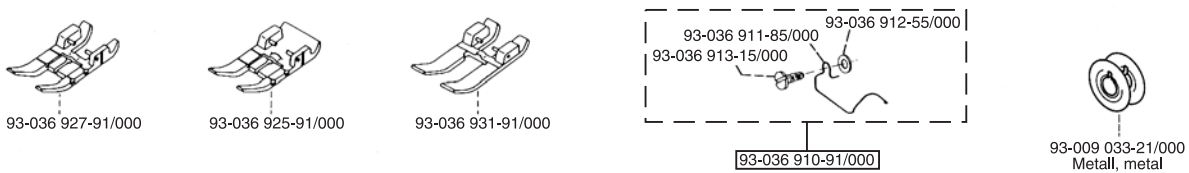
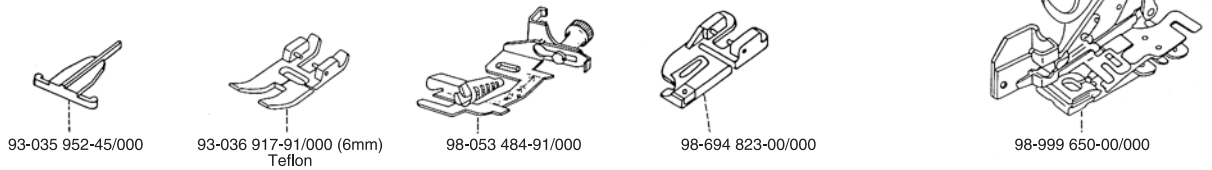
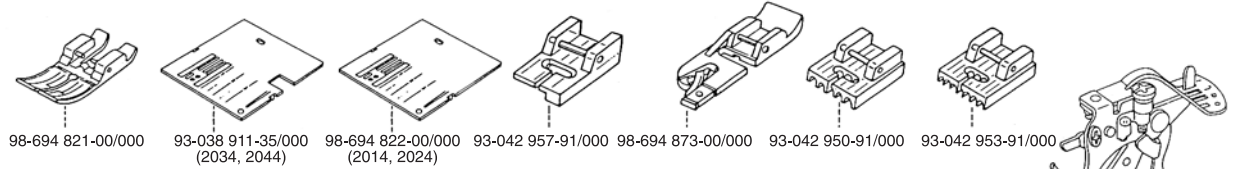
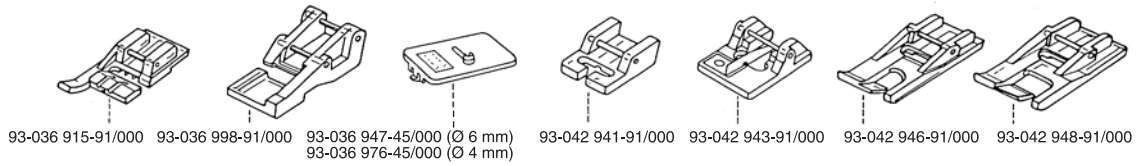


902-2207-001/000

- 70-332 773-14/000 SSA
- 70-332 774-14/000 BEAB
- 70-332 775-14/000 VDE
- 04-121 579-04/000 UL/CSA



Sonderzubehör, Special accessories, Accessoires spéciaux, Accessori fuori corredo, accesorios especiales



## Nummernverzeichnis • Numerical Index • Index • Elenco dei Numeri • Índice numérico

	Bezeichnung	Description	Seite / page
412 15 79-04	US Kabel RAL 7035	US cable RAL 7035	7 UL/CSA
11-039 089-15/000	SHR ISO 4017-M3x5	screw ISO 4017-M3x5	2
11-190 905-15/004	SHR D7985-M5x10-Z1	screw D7985-M5x10-Z1	1
11-193 901-05/000	SHR N11193-B-M3x7	screw N11193-B-M3x7	2, 4
11-193 902-05/000	SHR AM4x5,5 N11193	screw AM4x5,5 N11193	3
11-315 917-05/000	Gewindestift PH 11315-B-M6x0,75x6	set screw PH 11315-B-M6x0,75x6	2
11-315 930-05/000	Gewindestift PH 11315-B-M6x0,75x3,5	set screw PH 11315-B-M6x0,75x3,5	4
11-315 933-05/000	Gewindestift PH 11315-B-M6x0,75x5	set screw PH 11315-B-M6x0,75x5	2, 3, 4
11-317 223-25/000	Gewindestift ISO 4766-M5x10	set screw ISO 4766-M5x10	2
11-721 432-55/002	SHR D7500-BE-M4x6	screw D7500-BE-M4x6	4
11-722 172-25/900	SHR PN11722-M4x8 m. Scheibe	screw PN11722-M4x8 with disk	2
11-722 172-55/000	SHR PN11722-M4x8	screw PN11722-M4x8	1, 2, 3, 4
11-722 178-55/002	SHR PN11722-M4x12	screw PN11722-M4x12	4, 7
11-722 223-55/002	SHR PN 11722-M5x10	screw PN11722-M5x10	2
11-722 223-55/002	SHR PN11722-M5x10	screw PN11722-M5x10	1, 2, 4, 7
11-723 244-55/000	SHR PN11723-CE-M3x12	screw PN11723-CE-M3x12	2
11-723 503-55/002	SHR PN11723-C-M4x20	screw PN11723-C-M4x20	4
11-726 232-25/002	SHR PN11726-M5x16	screw PN11726-M5x16	2, 3
12-000 001-55/000	Mutter ISO 10511-M3	nut ISO 10511-M3	4
12-090 901-05/000	Mutter M3 DIN 562	nut M3 DIN 562	2, 4
12-369 001-05/000	Scheibe 4,6x6,7 PH12369	washer 4,6x6,7 PH12369	3
12-370 002-05/000	Scheibe N12370-6,2x9,8	washer DIN 6799-8	2
12-618 120-45/000	Ring PN12618-3	grip ring PN12618-3	2
12-618 140-45/000	Ring PN12618-3,5	grip ring PN12618-3,5	1
12-618 170-45/000	Ring PN12618-5	grip ring PN12618-5	3
12-618 190-45/000	Ring PN12618-6	grip ring PN12618-6	2
12-630 150-55/000	Scheibe PH12630-4	washer PH12630-4	4
12-640 090-55/000	Sicherungsscheibe DIN 6799-2,3	retaining washer DIN 6799-2,3	1, 2
12-640 130-55/000	Sicherungsscheibe DIN 6799-3,2	retaining washer DIN 6799-3,2	2, 3, 4
12-640 150-55/000	Sicherungsscheibe DIN 6799-4	retaining washer DIN 6799-4	2, 4
12-640 170-55/000	Sicherungsscheibe DIN 6799-5	retaining washer DIN 6799-5	2
12-640 190-55/000	Sicherungsscheibe DIN 6799-6	retaining washer DIN 6799-6	4
12-640 210-55/000	Sicherungsscheibe DIN 6799-8	retaining washer DIN 6799-8	2
13-052 986-15/000	Spannstift ISO 8750-1x5	tightening pin ISO 8750-1x5	2
13-071 034-55/000	Kerbstift ISO 8742-3x24	slotted pin ISO 8742-3x24	2
29-320 000-01/000	Kabelbinder-Standard 2,5x98	cable clip - standard 2,5x98	1
48-020 804-31/000	Nad. System 130/705 H, 5er Box	Needle system 130/705 H, box of 5	5
70-332 773-14/000	Anschlussltg. PH 73327-SAA	connecting cable PH 73327-SAA	7 / SAA
70-332 774-14/000	Anschlussltg. PH 73327-A3-G	connect. cable PH 73327-A3-G	7 / BEAB
70-332 775-14/000	Anschlussltg. PH 73327-220V	connect. cable PH 73327-220V	7 / VDE
902-2207-001/000	Fußanlasser AT 0070	foot controller AT 0070	7
91-000 390-05/000	Linsensenkschraube	raised countersunk head screw	4
91-000 678-15/000	Linsensenkschraube	raised countersunk head screw	4
91-000 713-15/000	Gewindestift	set screw	4
91-001 382-15/000	Stellschraube	adjustion screw	4
91-002 134-05/000	Zyl. Druckfeder	helical compression spring	4
91-009 026-05/000	Blattfeder	plate spring	4
91-100 346-15/000	Fl. Kopfschraube m. Ansatz	pan head screw with shoulder	4
91-105 535-91/000	Umlaufgreifer kpl.	rotary hook cpl.	4
91-105 544-91/000	Spulenkapsel kpl.	bobbin case cpl.	4
91-105 546-05/000	Fadenabziehkurve	thread pulling cam	4
91-106 375-05/000	Spulenkapselriegel	bobbin case bolt	4
91-106 376-05/000	Spulenkapselklinke	bobbin case latch	4
91-106 380-91/000	Greifer kpl.	hook cpl.	4
91-106 494-05/000	Zyl. Druckfeder	helical compression spring	4
91-106 528-91/000	Spulenkapsel kpl.	bobbin case cpl.	4
92-322 462-91/000	Kontaktfeder kpl.	contact spring	7
92-328 986-91/000	Lichtschrankenhalter kpl.	light barrier holder cpl.	1

Nummernverzeichnis • Numerical Index • Index • Elenco dei Numeri • Índice numérico

	Bezeichnung	Description	Seite / page
92-328 998-05/000	Zylinderdruckfeder	helical compression spring	1
92-329 608-05/000	Andrückfeder	push-on spring	1
92-329 874-91/000	Schrittmotor kpl. ZZ	step motor cpl. ZZ	7
92-329 875-91/000	Schrittmotor kpl. TR	motor bracket cpl. TR	7
92-329 877-45/000	Rückwärtstaste bedr.	reverse-feed control printed	6
92-329 879-91/000	Leiterplatte best.	printed circuit cpl.	6
92-329 931-91/000	Leiterplatte best.	printed circuit cpl.	6
92-329 938-05/000	Motorträger	motor bracket	7
92-329 940-91/000	Leiterplatte	printed circuit	6
92-329 968-91/000	Trafo 1-4	transformer 1-4	1
92-329 975-05/000	Bajonett-Lampe	bayonet lamp	1
92-329 976-91/000	Nähleuchte NV kpl.	sewing lamp cpl.	1
92-329 986-91/000	LP-Taktgeber best. 2-fach	PCB-impulser cpl. double	1
92-329 989-91/000	Kabelführung	cable guide	1
92-330 101-91/000	Leiterplatte best.	printed circuit cpl.	6
92-330 103-91/000	Flachbandleitung	ribbon cable	6
92-330 109-91/000	Flachbandleitung	ribbon cable	6
92-330 111-91/000	Antriebsmotor	main motor	7
92-330 113-91/000	Steuerscheibe kpl.	screen	2
92-330 117-91/000	LP-Taktgeber best. 3-fach	PCB-impulser cpl. triple	1
92-330 156-91/000	Freiarmdeckel best.	free arm cover cpl.	1
92-330 213-91/000	Motorleitung	motor cable	7
92-330 275-91/000	Anlasserleitung kpl.	foot control cable cpl.	7
93-009 033-21/000	Spule	bobbin	8
93-030 174-35/000	Fadenführungsstift	thread guide pin	1
93-032 050-25/000	Fadenführung	thread guide	1
93-032 272-05/000	Messer	knife	1
93-032 273-25/000	Messerabdeckung	knife cover	1
93-032 633-05/000	Scheibe	washer	4
93-033 052-44/000	Garnrollenstift	spool pin	1
93-033 054-05/000	Feder	spring	1
93-033 057-25/000	Fadenführung	thread guide	1
93-033 063-44/000	Garnrollenstift	spool pin	5
93-033 064-05/000	Filzscheibe	felt washer	5
93-033 113-45/000	Buchse	sleeve	1
93-033 118-55/000	Schraube 3x8	screw 3x8	1, 6
93-034 126-05/000	Nadelstange	needle bar	2
93-034 127-15/000	Nadelhalter	needle holder	2
93-034 128-05/000	Druckstück	transmitting piece	2
93-034 130-15/000	Nadelhalterclips	needle holder clip	2
93-034 131-25/000	Fadenführung	thread guide	2
93-034 133-05/000	Fadenbremse	thread retainer	2
93-035 033-15/000	Scharnierfeder	hinge spring	1
93-035 050-44/000	Fadenabziehscheibe	thread pull-off disk	5
93-035 066-15/000	Sicherungsbolzen	safety bolt	1
93-035 087-15/000	Blattfeder	plate spring	4
93-035 088-15/000	Exzenterbolzen	excentric bolt	4
93-035 128-05/000	Anlaufscheibe	thrust washer	2
93-035 129-91/000	Pleuel kpl.	connecting rod cpl.	2
93-035 137-91/000	Kurbelbolzen kpl.	crank bolt, finished	2
93-035 140-45/000	Schwinge	floating lever	2
93-035 141-05/000	Bolzen	bolt	2
93-035 151-05/000	Gelenkstück	joint piece	2
93-035 155-05/000	Anlaufscheibe	thrust washer	2
93-035 185-05/000	Bolzen	bolt	2
93-035 186-11/000	Stellring kpl.	collar cpl.	2
93-035 199-05/000	Zyl. Druckfeder	helical compression spring	2
93-035 304-91/000	Kegelrad, getrieben	bevel wheel, driven	4

## Nummernverzeichnis • Numerical Index • Index • Elenco dei Numeri • Índice numérico

	Bezeichnung	Description	Seite / page
93-035 306-05/000	Anlaufscheibe	thrust washer	3, 4
93-035 314-91/000	Spulenkapselhalter	bobbin case position finger	4
93-035 347-05/000	Zyl. Zugfeder	tension spring	4
93-035 575-15/000	Führung	guide	2
93-035 576-15/000	Buchse	regulating sleeve	2
93-035 577-45/000	Druckstück	transmitting piece	2
93-035 584-45/000	Spannungsauslösehebel	tension release lever	2
93-035 586-45/000	Anschlaghülse	buffer sleeve	2
93-035 587-05/000	Fadenanzugsfeder	thread check spring	2
93-035 910-91/000	Öl-Tube, gefüllt	oil tube	5
93-035 952-45/000	Biesenzunge	cording blade	8
93-035 960-91/000	Stopffuß kpl.	darning foot cpl.	5
93-036 048-44/000	Fadenabziehscheibe	thread pull-off disk	5
93-036 049-44/000	Fadenabziehscheibe	thread pull-off disk	5
93-036 109-15/000	Linsenschraube	raised cheese head screw	2
93-036 115-91/000	Winkel mit Spannrolle	tension roll with bracket	2
93-036 132-91/000	Fadenhebel kpl.	take-up lever cpl.	2
93-036 146-91/000	Pendel kpl. (f. die Nadelstange)	pendulum cpl. (for the needle bar)	2
93-036 150-91/000	Kreuzkopf kpl.	cross head cpl.	2
93-036 152-15/000	Klemmbolzen zum Kreuzkopf	clamping bolt to cross head	2
93-036 155-15/000	Scheibe	washer	2
93-036 166-05/000	Zyl. Zugfeder	tension spring	2
93-036 195-05/000	Stoffdrückerstange	presser bar	2
93-036 196-15/000	Schraube	screw	2
93-036 198-15/000	Hebel	lever	2
93-036 204-45/000	Hubexzenter	feed lifting	3
93-036 205-91/000	Hubgetriebe kpl.	lifting gear cpl.	3
93-036 206-01/000	Zugstange kpl.	connecting rod cpl.	3
93-036 209-05/000	Zyl. Druckfeder	helical compression spring	3
93-036 212-91/000	Schwinge kpl.	floating lever cpl.	3
93-036 217-91/000	Schubgetriebe kpl.	shear gear cpl.	3
93-036 225-05/000	Gelenk	joint	3
93-036 227-91/000	Schubwelle mit Kurbel	shear shaft with crank	3
93-036 230-91/000	Transporthebel kpl.	top feed lever with foot cpl.	3
93-036 240-15/000	Zyl. Zugfeder	tension spring	3
93-036 244-05/000	Schenkelfeder	torsion spring	3
93-036 249-91/000	Gelenk kpl.	joint cpl.	3
93-036 253-45/000	Schlauch	hose	3
93-036 257-05/000	Kreuzkopf	cross head	3
93-036 258-91/000	Führung kpl.	guide cpl.	3
93-036 285-91/000	Zugstange mit Kurbel	connecting rod with crank	3
93-036 292-05/000	Flachkopfschraube	pan head screw with crank	3, 4
93-036 297-91/000	Stellring kpl.	collar cpl.	3
93-036 323-05/000	Exzenterbolzen	eccentric bolt	4
93-036 339-45/000	Lagerbuchse	bearing bushing	4
93-036 344-91/000	Transporteur kpl.	feeder cpl.	4
93-036 347-45/000	Distanzscheibe	distance washer	3
93-036 348-45/000	Anlaufscheibe	buffer disk	2, 3
93-036 349-91/000	Schubstange kpl.	connecting rod cpl.	4
93-036 354-05/000	Zyl. Druckfeder	helical compression spring	4
93-036 356-45/000	Nockenhebel	cam lever	4
93-036 358-91/000	Lenker kpl.	guide cpl.	4
93-036 360-05/000	Zyl. Zugfeder	tension spring	4
93-036 361-05/000	Klemmfeder	clamp spring	4
93-036 362-91/000	Haltewinkel kpl.	angular bracket cpl.	4
93-036 363-15/000	Haltewinkel	angular bracket	4
93-036 364-05/000	Einstellexzenter	setting eccentric	4
93-036 381-05/000	Zapfenschraube	trunnion screw	4



Nummernverzeichnis • Numerical Index • Index • Elenco dei Numeri • Índice numérico

	Bezeichnung	Description	Seite / page
93-036 382-45/000	Schiebeexzenter	sliding eccentric	4
93-036 562-91/000	Führung kpl.	guide	2
93-036 582-25/000	Spannungsscheibe	tension disk	2
93-036 701-71/000	Nadelstange kpl.	needle bar cpl.	2
93-036 702-71/000	Nadelhalterschraube kpl.	needle holder screw cpl.	2
93-036 909-91/000	Quiltführung	quilt guide	8
93-036 910-91/000	Fingerschutz	finger guard	8
93-036 911-85/000	Fingerschutz	finger guard	8
93-036 912-55/000	Scheibe	thrust washer	8
93-036 913-15/000	Schraube	screw	8
93-036 915-91/000	Kordonierfuß kpl.	single-needle cording foot cpl.	8
93-036 917-91/000	Spezialgleitsohle kpl.	teflon foot cpl.	8
93-036 925-91/000	Quilt. & Patchworfuß kpl. ohne IDT	quilt & patchwork foot cpl. without IDT	8
93-036 927-91/000	Patchworfuß kpl. (Obertransport)	patchwork foot cpl. (upper feed)	8
93-036 931-91/000	Applikationsfuß kpl. 9 mm	applique foot cpl. 9 mm	8
93-036 936-91/000	Litzenfuß kpl.	braiding foot cpl.	8
93-036 939-91/000	Schmalkantenfuß kpl.	narrow edge foot cpl.	8
93-036 942-91/000	Biesen-Zierstichfuß kpl. 9 mm	cording & fancy stitch foot cpl. 9 mm	8
93-036 946-91/000	7/9-Lochfuß kpl.	7/9-hole cord foot cpl.	8
93-036 949-45/000	Lochstickplatte 6,5 mm	eyeletting plate 6,5 mm	8
93-036 950-45/000	Lochstickplatte 8,5 mm	eyeletting plate 8,5 mm	8
93-036 952-46/000	Fagottführung 3,5 mm & 5 mm	fagot guide 3,5 mm & 5 mm	8
93-036 953-91/000	Zirkellineal kpl.	circular embroidery guide cpl.	8
93-036 962-91/000	Stickgleitsohle kpl.	teflon embroidery foot cpl.	8
93-036 963-91/000	Freihand-Quiltfuß kpl.	freehand-quilting foot cpl.	8
93-036 967-91/000	Kräuselfuß Metall kpl.	shirring foot metal cpl.	8
93-036 977-45/000	Lochstickplatte 4,5 mm	eyeletting plate 4,5 mm	8
93-036 982-91/000	Knopfannähfuß	button sew on foot	8
93-036 983-91/000	Rollenfuß	roller foot	8
93-036 990-91/000	Knopflochfuß kpl.	buttonhole foot cpl.	5
93-036 998-91/000	Kräuselfuß Kunststoff kpl.	shirring foot plastic cpl.	8
93-037 118-91/000	Zahnscheibe unten	studded disk below	4
93-037 338-55/000	Schraube	screw	1
93-037 543-45/000	Lager	Bearing	2
93-037 545-05/000	Umlenkbügel	thread guide	2
93-037 574-05/000	Führungsbolzen	guide bolt	2
93-037 581-05/000	Zyl. Druckfeder	compression spring	2
93-037 583-05/000	Mittlere Scheibe	central tension disk	2
93-037 595-91/000	Schieber kpl.	sensormatic buttonhole guide cpl.	5
93-038 002-91/000	Gehäuse mit Buchse kpl.	housing with bush cpl.	1
93-038 029-91/000	Freiarmdeckel kpl.	free arm cover cpl.	1
93-038 030-91/000	Freiarmdeckel kpl.	free arm cover cpl.	1
93-038 031-43/000	Freiarmklappe	free arm flap	1
93-038 035-43/000	Freiarmabdeckung	free arm cover	1
93-038 041-70/000	Abdeckung (zur Bodenplatte)	cover (for base plate)	1
93-038 042-55/000	Schraube	screw	1
93-038 044-43/000	Kopfdeckel bedr.	head cover printed	1
93-038 050-91/000	Gehäuseeinlage kpl.	housing insert cpl.	1
93-038 052-25/000	Fadenführung	thread guide	1
93-038 053-44/000	Anschlag	stopp	1
93-038 054-05/000	Winkel, rechts	bracket right	1
93-038 055-05/000	Winkel, links	bracket left	1
93-038 065-43/000	Griff	handle	1
93-038 066-55/000	Winkel	bracket	1
93-038 075-91/000	Schwenktisch kpl.	swivel table cpl.	1
93-038 084-55/000	Ansatzschraube	shoulder screw	1
93-038 085-43/000	Motordeckel	motor cover	1
93-038 091-25/000	Fadenführung	thread guide	6



## Nummernverzeichnis • Numerical Index • Index • Elenco dei Numeri • Índice numérico

	Bezeichnung	Description	Seite / page
93-038 092-43/000	Kappe	cap	1
93-038 095-43/000	Kofferhaube kpl.	carrying case cpl.	5
93-038 101-05/000	Klemmbügel	clamp strap	2
93-038 102-91/000	Fadenhebel mit Schwinge	thread take-up lever with rocking arm	2
93-038 104-05/000	Zahnriemen	toothed belt	2
93-038 106-91/000	Armwelle mit Zahnscheibe	arm shaft with crown wheel	2
93-038 111-45/000	Buchse	Sleeve	2
93-038 113-05/000	Kalottenlager	cap bearing	2
93-038 114-05/000	Drehfeder	torsion spring	2
93-038 115-91/000	Kurbel mit Hubexzenter	crank with feed lifting	3
93-038 116-91/000	Kurbel kpl.	crank cpl.	2
93-038 118-05/000	Scheibe	washer	2
93-038 122-91/000	Riemenrad	belt pulley	2
93-038 129-44/000	Handrad	hand wheel	2
93-038 130-91/000	Spulerträger kpl.	bobbin base cpl.	2
93-038 131-05/000	Spulerträger	bobbin base	2
93-038 132-05/000	Spulergelenk	bobbin joint	2
93-038 134-05/000	Klinke	latch	2
93-038 135-05/000	Drehfeder	torsion spring	2
93-038 136-05/000	Drehfeder	torsion spring	2
93-038 137-15/000	Platte	plate	3
93-038 138-91/000	Spulerspindel kpl.	bobbin winder spindle cpl.	2
93-038 140-05/000	Bolzen (z. Lüfterhebel)	bolt (for foot lifter)	1
93-038 141-44/000	Lüfterhebel	foot lifter	1
93-038 142-45/000	Aufnahme Unterteil	receiver lower part	1
93-038 143-45/000	Aufnahme Oberteil	receiver upper part	1
93-038 147-91/000	Lenker kpl.	guide cpl.	2
93-038 149-05/000	Bügelfeder	frame spring	7
93-038 165-91/000	Einfädler kpl.	needle threader cpl.	2
93-038 166-91/000	Pendel m. Einfädler (u. Nadelst. kpl.)	pendulum with needle threader (and needle bar cpl.)	2
93-038 167-91/000	Einfädlerhalter kpl. m. Achse	needle threader holder cpl. with axle	2
93-038 170-45/000	Einfädleraste	needle threader key	2
93-038 180-91/000	Einfädlerhalter kpl.	needle threader holder cpl.	2
93-038 250-91/000	Fadenspannung kpl.	thread tension cpl.	2
93-038 251-43/000	Kappe	cap	2
93-038 253-44/000	Träger	bracket	2
93-038 254-44/000	Einstellrad bedr.	dial plate printed	2
93-038 299-91/000	Greiferlager kpl.	hook bearing cpl.	4
93-038 300-91/000	Greiferlager kpl.	hook bearing cpl.	4
93-038 301-91/000	Greiferlager mit Kalotte	hook bearing bracket	4
93-038 305-05/000	Buchse	bearing bushing	4
93-038 311-05/000	Klemmbügel	clamp strap	3, 4
93-038 312-05/000	Greiferantriebswelle	hook drive shaft	4
93-038 313-05/000	Anlaufscheibe	thrust washer	4
93-038 314-05/000	Kalottenlager	cup bearing	3, 4
93-038 320-91/000	Hubhebel kpl.	lifting lever cpl.	4
93-038 324-45/000	Schieber	slider	3
93-038 325-45/000	Hebel	lever	3
93-038 330-91/000	Schubwelle kpl.	shear shaft cpl.	4
93-038 332-91/000	Schubwelle kpl.	shear shaft cpl.	4
93-038 335-05/000	Spitzbolzen	centre bolt	4
93-038 336-05/000	Klemmplatte	clamping plate	4
93-038 337-45/000	Hülse	bush	4
93-038 348-91/000	Nockenhebel kpl.	cam lever cpl.	4
93-038 349-05/000	Lagerbolzen	bearing bolt	4
93-038 359-45/000	Kulissenstein	sliding block	4
93-038 361-43/000	Schale hinten bedr.	rear cover printed	1

Nummernverzeichnis • Numerical Index • Index • Elenco dei Numeri • Índice numérico

	Bezeichnung	Description	Seite / page
93-038 370-91/000	Bodenplatte mont.	base plate assembled	1
93-038 371-91/000	LP-Netzteil best. 2014-2044	PCB power supply assembled	1
93-038 400-05/000	Schaltmatte 2014/2024	keypad 2014/2024	6
93-038 401-05/000	Schaltmatte 2034	keypad 2034	6
93-038 402-05/000	Schaltmatte 2044	keypad 2044	6
93-038 406-91/000	Programmblende kpl. 2014	program panel cpl. 2014	6
93-038 407-91/000	Programmblende kpl. 2034	program panel cpl. 2034	6
93-038 408-91/000	Programmblende kpl. 2044	program panel cpl. 2044	6
93-038 410-74/000	Kappe	cap	6
93-038 411-43/000	Programmblende bedr. 2014	program panel printed 2014	6
93-038 412-43/000	Programmblende bedr. 2034	program panel printed 2034	6
93-038 413-43/000	Programmblende bedr. 2044	program panel printed 2044	6
93-038 423-91/000	Motor kpl.	motor cpl.	7
93-038 430-43/000	Schale vorn	front case	6
93-038 431-91/000	Schale vorn kpl. 2014	front case cpl. 2014	1, 6
93-038 433-91/000	Schale vorn kpl. 2024	front case cpl. 2024	1, 6
93-038 434-91/000	Schale vorn kpl. 2034	front case cpl. 2034	1, 6
93-038 435-91/000	Schale vorn kpl. 2044	front case cpl. 2044	1, 6
93-038 436-91/000	Wählrad kpl. 2044	select dial cpl. 2044	6
93-038 441-91/000	Programmblende kpl. 2024	program panel cpl. 2024	6
93-038 442-43/000	Programmblende bedr. 2024	program panel printed 2024	6
93-038 460-91/000	Bedientastatur kpl. 2014	PCB-control board assembled 2014	6
93-038 461-91/000	Bedientastatur kpl. 2024	PCB-control board assembled 2024	6
93-038 462-91/000	Bedientastatur kpl. 2034	PCB-control board assembled 2034	6
93-038 463-91/000	Bedientastatur kpl. 2044	PCB-control board assembled 2044	6
93-038 467-05/000	Schaltmatte 2014/2024	keypad 2014/2024	6
93-038 468-05/000	Schaltmatte 2034/2044	keypad 2034/2044	6
93-038 472-43/000	Niederhalter 2014/2024	holder frame 2014/2024	6
93-038 473-43/000	Niederhalter 2034/2044	holder frame 2034/2044	6
93-038 511-91/000	LP-Bedienfeld best. 2024	PCB cpl. 2024	6
93-038 520-43/000	Frontblende bedr. 2014	front blind printed 2014	1
93-038 522-43/000	Frontblende bedr. 2024	front blind printed 2024	1
93-038 524-43/000	Frontblende bedr. 2034	front blind printed 2034	1
93-038 526-43/000	Frontblende bedr. 2044	front blind printed 2044	1
93-038 532-43/000	Bedienfeldblende bedr. 2014	control panel frame printed 2014	1
93-038 534-43/000	Bedienfeldblende bedr. 2024	control panel frame printed 2024	1
93-038 536-43/000	Bedienfeldblende bedr. 2034	control panel frame printed 2034	1
93-038 538-43/000	Bedienfeldblende bedr. 2044	control panel frame printed 2044	1
93-038 556-43/000	Armdeckel kpl. 2014	arm cover cpl. 2014	1
93-038 557-43/000	Armdeckel kpl. 2024	arm cover cpl. 2024	1
93-038 558-43/000	Armdeckel kpl. 2034	arm cover cpl. 2034	1
93-038 559-43/000	Armdeckel kpl. 2044	arm cover cpl. 2044	1
93-038 900-91/000	Zubehör kpl. 2014	accessory cpl. 2014	5
93-038 901-91/000	Zubehör kpl. 2024/2034/2044	accessory cpl. 2024/2034/2044	5
93-038 909-35/000	Stichplatte	needle plate	1
93-038 910-35/000	Stichplatte	needle plate	1
93-038 920-91/000	Lampenwechsler	lamp changer cpl.	5
93-038 936-01/000	Videokassette 2014/24 deutsch	video cassette 2014/24 german	5
93-038 936-02/000	Videokassette 2014/24 englisch	video cassette 2014/24 english	5
93-038 936-03/000	Videokassette 2014/24 französisch	video cassette 2014/24 french	5
93-038 936-04/000	Videokassette 2014/24 italienisch	video cassette 2014/24 italian	5
93-038 936-05/000	Videokassette 2014/24 holländisch	video cassette 2014/24 dutch	5
93-038 936-06/000	Videokassette 2014/24 schwedisch	video cassette 2014/24 swedish	5
93-038 936-07/000	Videokassette 2014/24 finnisch	video cassette 2014/24 finish	5
93-038 936-08/000	Videokassette 2014/24 dänisch	video cassette 2014/24 danish	5
93-038 936-09/000	Videokassette 2014/24 engl. USA/CDN	video cassette 2014/24 engl. USA/CDN	
93-038 937-01/000	Videokassette 2034/44 deutsch	video cassette 2034/44 german	5
93-038 937-02/000	Videokassette 2034/44 englisch	video cassette 2034/44 english	5

Nummernverzeichnis • Numerical Index • Index • Elenco dei Numeri • Índice numérico

	Bezeichnung	Description	Seite / page
93-038 937-03/000	Videokassette 2034/44 französisch	video cassette 2034/44 french	5
93-038 937-04/000	Videokassette 2034/44 italienisch	video cassette 2034/44 italian	5
93-038 937-05/000	Videokassette 2034/44 holländisch	video cassette 2034/44 dutch	5
93-038 937-06/000	Videokassette 2034/44 schwedisch	video cassette 2034/44 swedish	5
93-038 937-07/000	Videokassette 2034/44 finnisch	video cassette 2034/44 finish	5
93-038 937-08/000	Videokassette 2034/44 dänisch	video cassette 2034/44 danish	5
93-038 937-09/000	Videokassette 2034/44 engl. USA/CDN	video cassette 2034/44 eng. USA/CDN	
93-039 108-05/000	Zahnriemen	toothed belt	7
93-039 225-91/000	Kegelrad, treibend	bevel gear, driving	4
93-040 060-05/000	Zyl. Druckfeder	helical compression spring	1
93-040 184-15/000	Benzing-Clip U93	Benzing-Clip U93	2
93-040 206-05/000	Zyl. Druckfeder	helical compression spring	2
93-040 207-15/000	Druckstift	pressure pin	2
93-040 294-91/000	Bolzen kpl.	bolt cpl.	3
93-040 654-05/000	Zyl. Zugfeder	tension spring	2
93-040 970-45/000	Spule	bobbin	4, 5
93-041 122-45/000	Fuß	foot	1
93-042 941-91/000	Applikationsfuß kpl.	applique foot cpl.	8
93-042 943-91/000	Fransenfuß kpl.	fringe sewing foot cpl.	8
93-042 946-91/000	Kapper kpl. 4,5 mm	felling foot 4,5 mm	8
93-042 948-91/000	Kapper kpl. 6,5 mm	felling foot 6,5 mm	8
93-042 950-91/000	Biesenfuß kpl. 5 Rillen	cording foot cpl. 5 cords	8
93-042 953-91/000	Biesenfuß kpl. 7 Rillen	cording foot cpl. 7 cords	8
93-042 957-91/000	Strickkantenfuß kpl.	knit-edge foot cpl.	8
93-101 815-05/000	Spulerreibring	bobbin winder friction ring	2
93-847 979-91/000	Pinself	soft brush	5
98-053 484-91/000	Schrägbandeinfasser	bias tape binder	8
98-694 422-00/000	Rundlochstichplatte	needle plate (straight stitch)	8
98-694 814-00/000	Zierstichfuß kpl.	fancy stitch foot cpl.	5
98-694 816-00/000	Zickzackfuß kpl.	zigzag foot cpl.	2
98-694 818-00/000	Säumer	roll hemmer foot	5
98-694 821-00/000	Geradestichfuß mit Rundloch kpl.	straight stitch foot with round needle hole cpl.	8
98-694 823-00/000	Säumer IDT	hemmer IDT	8
98-694 843-00/000	Reißverschlußfuß	zipper foot	5
98-694 845-00/000	Blindstichfuß kpl.	blind stitch foot cpl.	5
98-694 847-00/000	ZZ-Nähfuß kpl.	zigzag sewing foot cpl.	2
98-694 864-01/000	Klarsichtfuß	clear-view foot	5
98-694 873-00/000	Rollsäumer 2 mm	roll hemmer 2 mm	8
98-694 884-00/000	Reißverschlußfuß	zipper foot	5
98-694 886-00/000	Nähfußhalter kpl.	sewing foot holder cpl.	2
98-694 889-00/000	Schraube	screw	2
98-694 890-00/000	Blindstichfuß kpl. f. Obertransp.	blind stitch foot cpl. for IDT	5
98-694 897-00/000	Zierstichfuß kpl.	fancy stitch foot cpl.	5
98-802 422-00/000	Lineal	quilter guide	5
98-999 650-00/000	Mehrstichkräusler	multi-stitch gathering foot	8
99-053 016-91/000	Trennmesser	cutter	5

**PFAFF** expression 2014, 2024, 2034, 2044

**NOTIZEN, NOTES, NOTES, NOTE, NOTAS:**

**NOTIZEN, NOTES, NOTES, NOTE, NOTAS:**

# PFAFF

**PFAFF GmbH**

Amalienbadstraße 36  
76227 Karlsruhe

Telefon: +49 (0)721/4001-0

Telefax: +49 (0)721/4001-513

E-Mail: [info@pfaff.com](mailto:info@pfaff.com)

Internet: [www.pfaff.de](http://www.pfaff.de)

Druckerei Gablenz GmbH  
Stettiner Straße 17  
76356 Weingarten

Printed in Germany

Technische Änderungen vorbehalten

Subject to alterations in design

Sous toute réserve de modifications  
techniques

Salvo modificaciones técnicas

Con riserva di modifiche tecniche

Nr. BP00095