

**Husqvarna  
Symaskiner  
Sewing machines  
Nähmaschinen  
PRISMA 940**

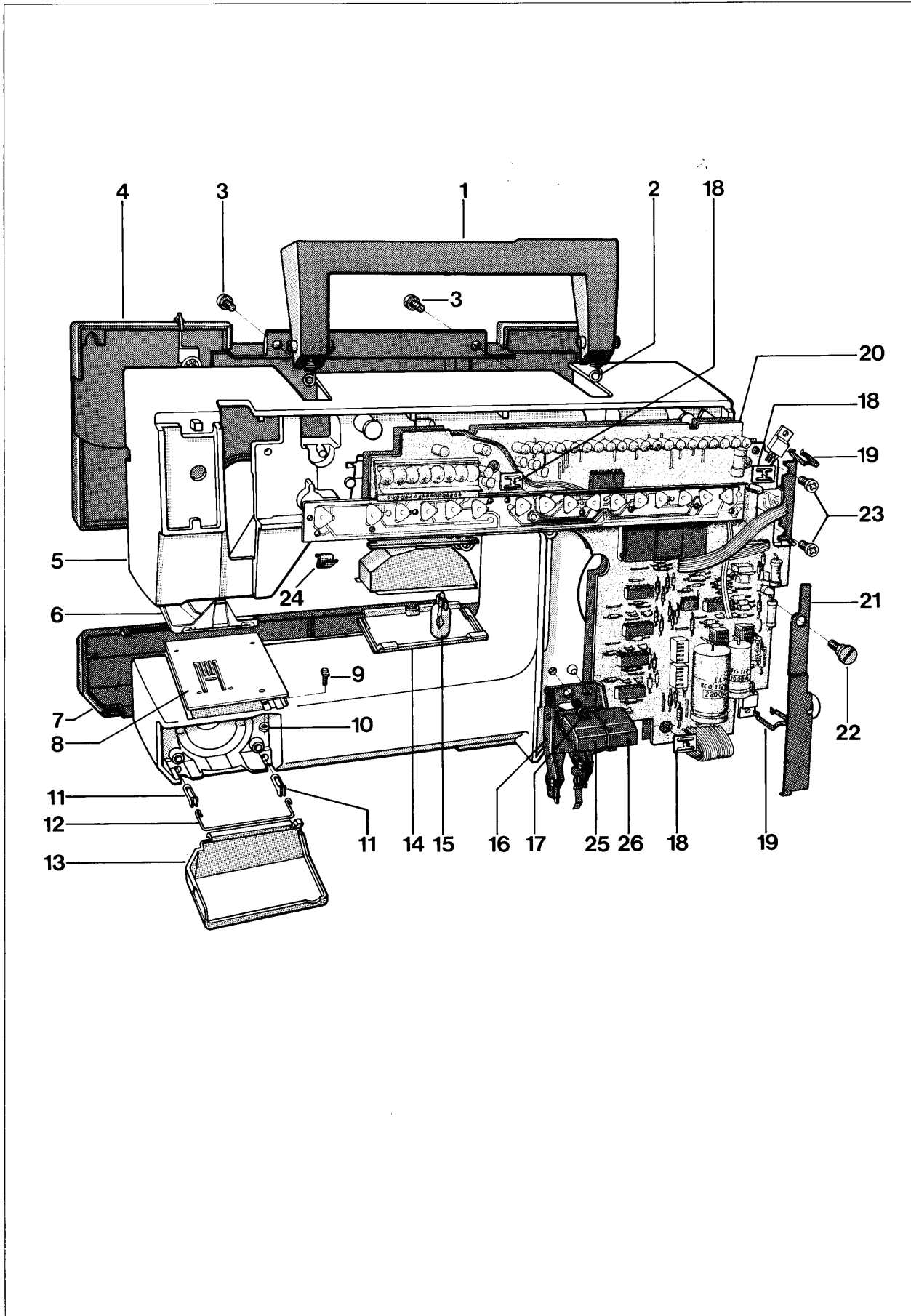
**HUSQVARNA AB · HUSKVARNA · SWEDEN**

**PRISMA 940**

**Arm med yttre detaljer**

**Arm with exterior details**

**Arm mit äusseren Einzelteilen**



**PRISMA 940**
**Arm med yttre detaljer**
**Arm with exterior details**
**Arm mit äusseren Einzelteilen**

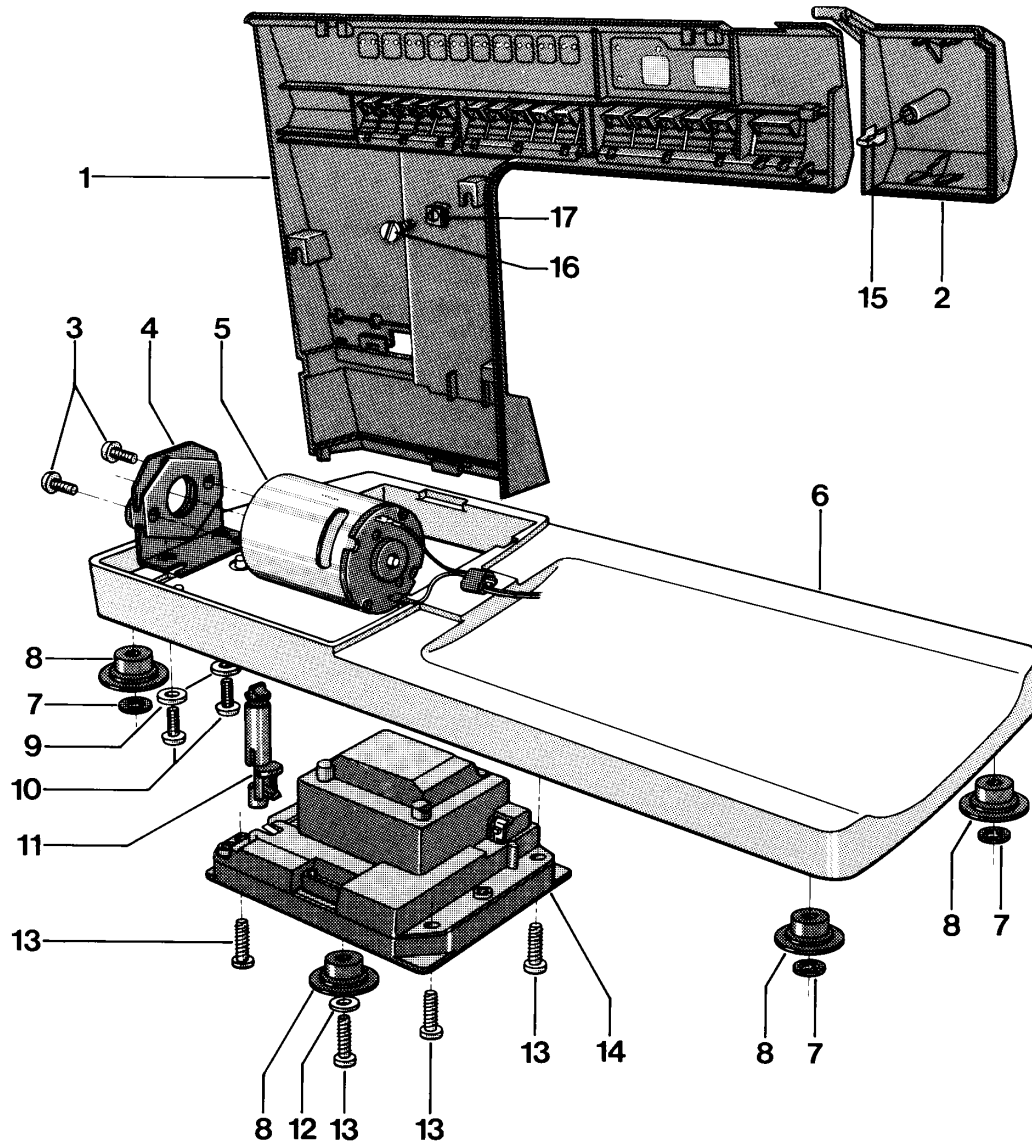
Pos.	Nummer Number Nummer	Benämning	Denomination	Bezeichnung
1	411 70 31-01	Bärhandtag	Handle	Tragegriff
2	411 72 16-01	Fjäder	Spring	Feder
3	724 12 85-05	Skruv	Screw	Schraube
4	411 70 34-01	Täcklock, överarm, kpl.	Cover plate, upper arm, compl.	Abdeckung, Oberarm, kompl.
5	411 70 00-02	Arm	Arm	Arm
6	411 78 31-01	Lampskydd, syhuvud	Lamp guard, sewing head	Lampenschutz, Nähkopf
7	411 87 81-01	Täcklock, underarm, kpl.	Cover plate, free arm, compl.	Abdeckung, Freiarm, kompl.
8	411 70 22-01	Stygplåt, kpl.	Stitch plate, compl.	Stichplatte, kompl.
9	411 77 16-01	Styrtapp, stygnplåt	Guide spindle, stitich plate	Steuerzapfen, Stichplatte
10	731 23 09-05	Mutter	Nut	Mutter
11	411 77 25-01	Fjäderstopp	Spring stop	Federanschlag
12	411 70 02-02	Låsfjäder, lucka	Hold down spring, cover	Haltefeder, Klappe
13	411 70 01-01	Lucka, gripare	Hook cover	Greiferklappe
14	411 78 21-01	Lampskydd	Lamp guard	Lampenschutz
15	411 78 10-01	Lampa	Light bulb	Glühbirne
16	411 78 12-01	Matarnedsänkn., kpl.	Feed dog lowering, compl.	Transporteurversenkung, kompl.
17	724 12 81-01	Skruv	Screw	Schraube
18	411 78 41-01	Clips	Clip	Halterung
19	411 78 42-01	Fästbygel	Mounting clamp	Haltebügel
20	411 84 52-01	Styrkort	Circuit board	Antriebskarte
21	411 77 81-01	Trådledare, kpl.	Thread guide, compl.	Fadenführung, kompl.
22	411 77 95-01	Ansatssskruv	Shoulder screw	Ansatzschraube
23	724 12 87-01	Skruv	Screw	Schraube
24	411 79 31-01	Clips	Clip	Halterung
25	411 78 20-01	Tangent, matarnedsänkn.	Switch feed dog lowering	Schalter Transporteur- versenkung
26	411 78 20-02	Tangent on-off	Main switch	Hauptstromschalter

## PRISMA 940

Frontpanel, bottenplatta, el. utrustning

Frontpanel, base plate, electric equipment

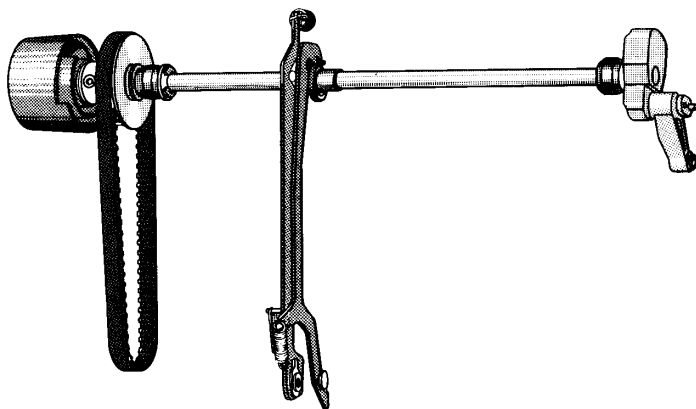
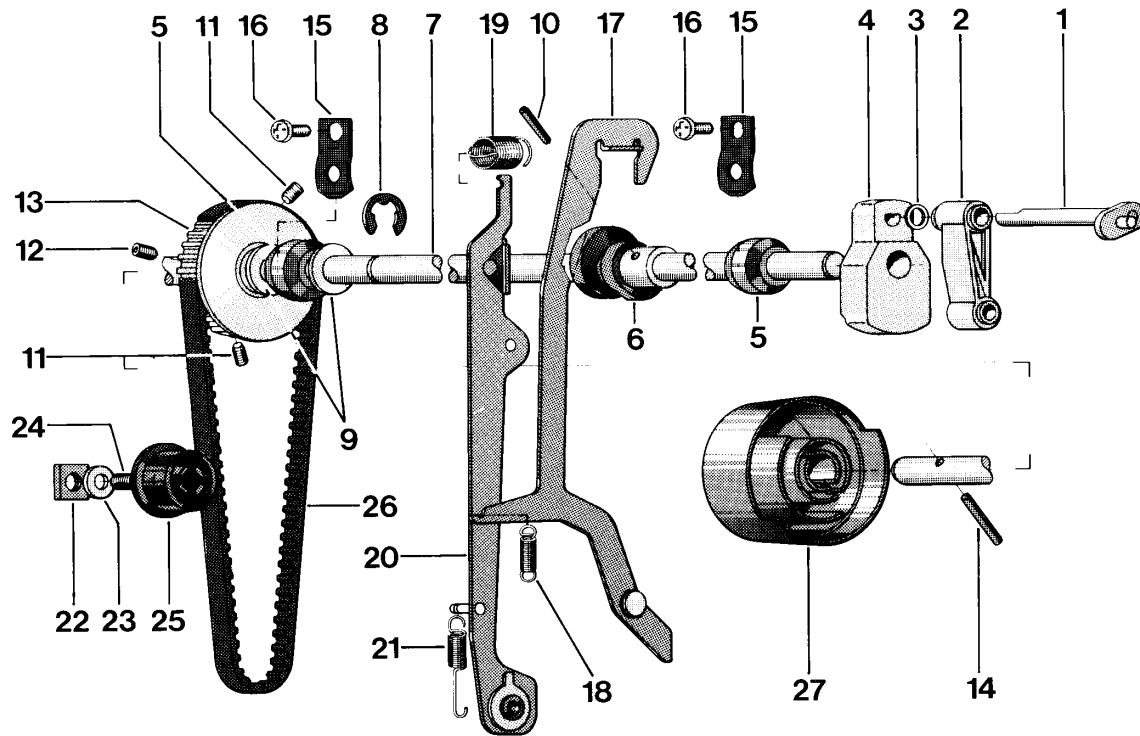
Vorderes Panel, Grundplatte, elektr. Ausrüstung



**PRISMA 940**
**Frontpanel, bottenplatta, el. utrustning**
**Frontpanel, base plate, electric equipment**
**Vorderes Panel, Grundplatte, elektr. Ausrüstung**

Pos.	Nummer Number Nummer	Benämning	Denomination	Bezeichnung
1	411 78 74-01	Frontkåpa, kpl.	Front cover, compl.	Frontdeckel, kompl.
2-15	411 87 82-01	Frontkåpa, syhuvud, kpl.	Front cover, sewing head compl.	Frontdeckel, Nähkopf, kompl.
3	724 12 92-01	Skruv	Screw	Schraube
4	411 81 80-01	Motorfäste, kpl.	Attachment for motor, compl.	Motorträger, kompl.
5	411 77 59-01	Motor, kpl.	Motor, compl.	Motor, kompl.
6-8	411 71 63-02	Bottenplatta, kpl.	Base plate, compl.	Grundplatte, kompl.
7	735 58 35-00	Spärrbricka	Locking washer	Sperrscheibe
8	411 60 97-01	Fot	Foot	Fuß
9	734 48 51-01	Bricka	Washer	Unterlagscheibe
10	724 12 89-01	Skruv	Screw	Schraube
11	411 71 71-01	Frånslag, spolning, kpl.	Disconnection, bobbin winding, compl.	Abschalter, Spulen, kompl.
12	734 11 40-01	Bricka	Washer	Unterlagscheibe
13	729 57 78-01	Skruv	Screw	Schraube
14	411 83 69-01	Transformator 220 V, kpl.	Transformer 220 V, compl.	Transformator 220V, kompl.
14	411 83 69-02	Transformator 240 V, kpl.	Transformer 240 V, compl.	Transformator 240V, kompl.
14	411 83 69-03	Transformator 120 V, kpl.	Transformer 120 V, compl.	Transformator 120V, kompl.
14	411 83 69-04	Transformator 100 V, kpl.	Transformer 100 V, compl.	Transformator 100V, kompl.
15	411 73 47-01	Fästklämma	Binding clip	Befestigungsklemme
16	729 52 87-01	Skruv	Screw	Schraube
17	733 78 11-41	Snabblåsmutter	Quick-acting lock nut	Schnellverschlußmutter

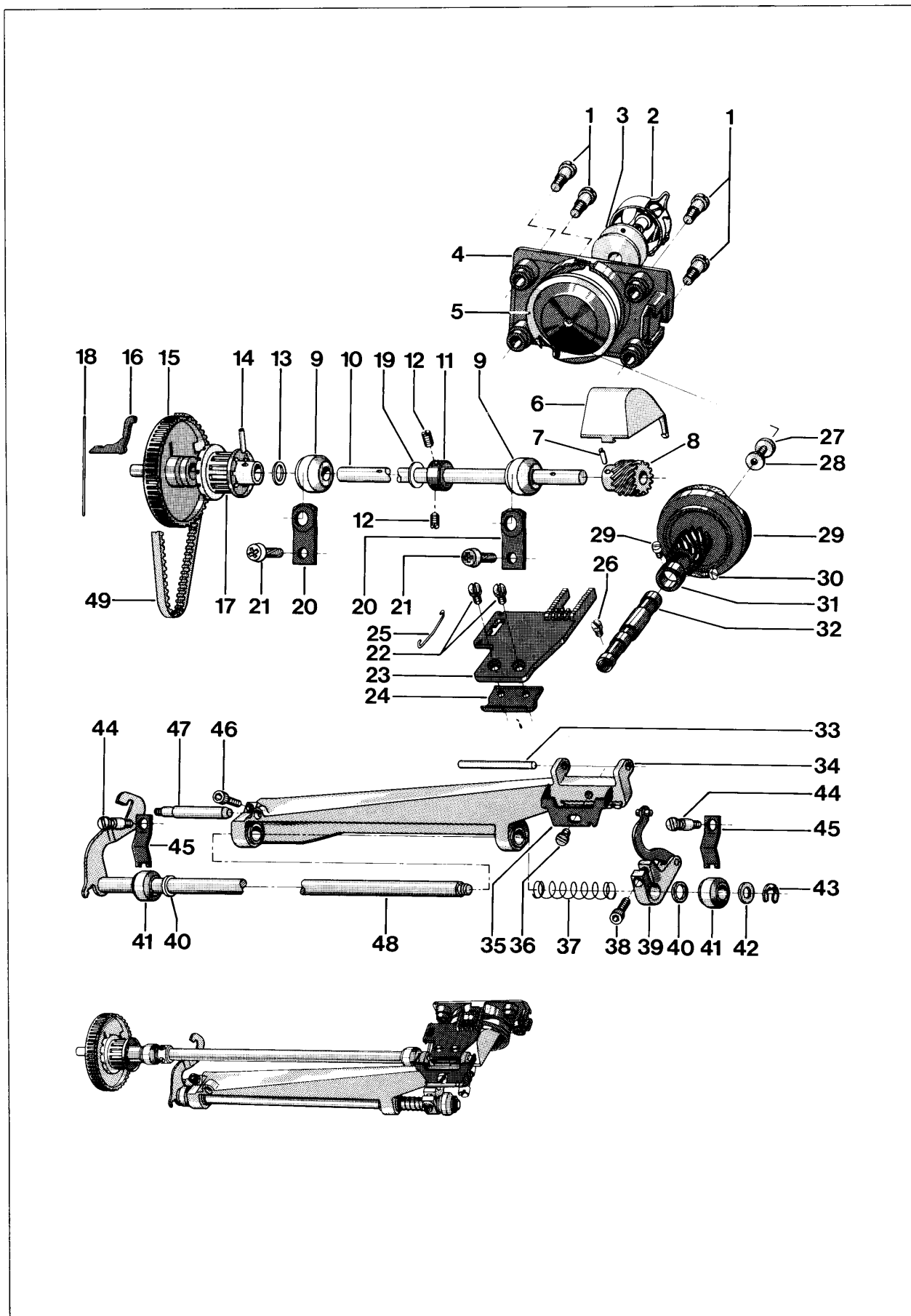
**PRISMA 940**  
**Armaxeltransmission**  
**Armshaft transmission**  
**Armwellentransmission**



**PRISMA 940**
**Armaxeltransmission**
**Armshaft transmission**
**Armwellentransmission**

Pos.	Nummer Number Nummer	Benämning	Denomination	Bezeichnung
1-14	411 70 42-01	Armaxel, kpl.	Arm shaft, compl.	Armwelle, kompl.
11	728 53 20-05	Skruv	Screw	Schraube
12	728 73 20-01	Skruv	Screw	Schraube
13	411 74 12-01	Drivhjul	Driving wheel	Treibrad
14	411 79 86-01	Medbringarpinne	Driver pin	Mitnehmerstift
15	411 72 00-01	Överfall	Clamp	Schelle
16	724 12 87-01	Skruv	Screw	Schraube
17	411 71 43-01	Vevstake	Connecting rod	Pleuelstange
18	411 71 97-01	Fjäder	Spring	Feder
19	411 74 74-01	Fjäder	Spring	Feder
20	411 73 49-01	Stygnställningsgaffel, kpl.	Stitch regulator fork, compl.	Stichstellergabel, kompl.
21	411 78 00-01	Fjäder	Spring	Feder
22-24	411 70 53-01	Axeltapp, remrulle, kpl.	Pivot pin, belt roll, compl.	Bolzen, Riemenrolle, kompl.
25	411 70 54-01	Remrulle	Belt roll	Riemenrolle
26	411 70 64-01	Kuggrem	Cog belt	Zahnriemen
27	411 77 84-01	Handhjul	Handwheel	Handrad

**PRISMA 940**  
**Bordaxel, gripartransmission**  
**Lower shaft and shuttle transmission**  
**Greiferantriebswelle und Transmission**

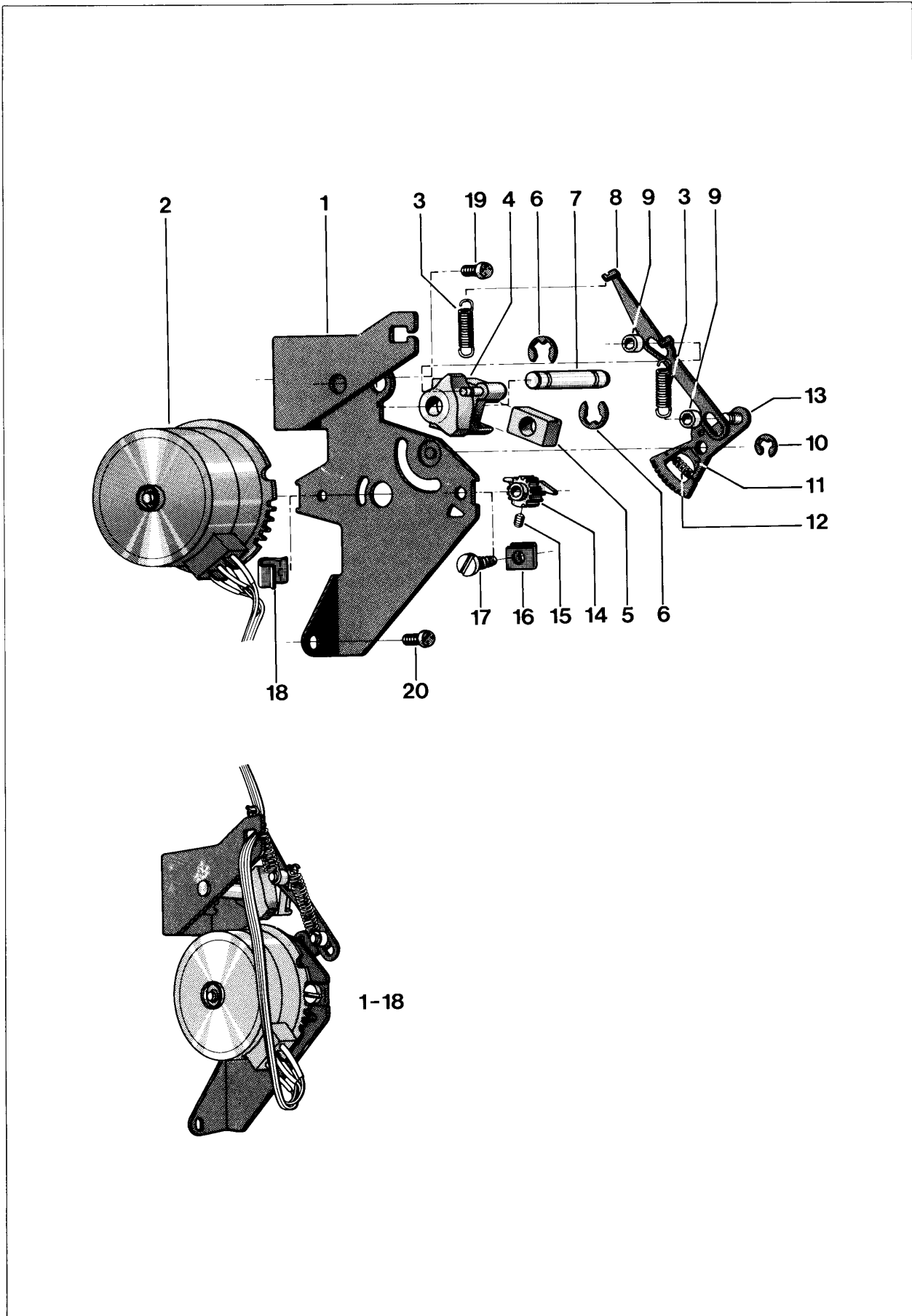




**PRISMA 940**
**Bordaxel, gripartransmission**
**Lower shaft and shuttle transmission**
**Greiferantriebswelle und Transmission**

Pos.	Nummer Number Nummer	Benämning	Denomination	Bezeichnung
1	411 50 51-01	Skruv	Screw	Schraube
2	411 49 62-01	Spolkapsel, kpl.	Bobbin case, compl.	Spulenkapsel, kompl.
3	411 44 01-01	Spole	Bobbin	Spule
4	411 70 77-01	Griparlock	Hook cover	Greiferklappe
5	411 70 74-01	Gripare	Hook	Greifer
6	411 70 81-01	Dammskydd	Dust shield	Staubschutz
7-19	411 70 58-01	Bordaxel, kpl.	Lower shaft, compl.	Greiferantriebswelle, kompl.
20	411 72 00-01	Överfall	Clamp	Schelle
21	724 12 87-01	Skruv	Screw	Schraube
22	411 53 70-01	Skruv	Screw	Schraube
23	411 71 50-01	Matare	Feed dog	Transporteur
24	411 72 13-01	Överfall, matare	Clamp, feed dog	Schelle, Transporteur
25	411 72 15-01	Låsfjäder, matare	Locking spring, feed dog	Haltefeder, Transporteur
26	728 82 23-05	Skruv	Screw	Schraube
27-32	411 70 69-01	Griparaxel, kpl.	Shuttle shaft, compl.	Greiferwelle, kompl.
33	411 71 51-01	Axel, matare	Shaft, feed dog	Achse, Transporteur
34	411 71 49-01	Längdmatningsarm	Length feed arm	Längenvorschubarm
35	411 72 14-01	Justerbygel, matare	Adjusting clamp, feed dog	Justierbügel, Transporteur
36	723 12 84-55	Skruv	Screw	Schraube
37	411 71 55-01	Fjäder	Spring	Feder
38	725 52 91-01	Skruv	Screw	Schraube
39	411 71 53-01	Hävarm, höjdmtn.axel	Lever arm, feed lift shaft	Hebelarm, Achse, Hubbewegung
40	411 72 09-01	Bricka	Washer	Unterlagscheibe
41	411 71 47-01	Lager, höjdmtn.axel	Bearing, feed lift shaft	Lager, Achse, Hubbewegung
42	411 72 10-01	Bricka	Washer	Unterlagscheibe
43	735 31 08-20	Spärryttare	C-washer	Seegerring
44	411 78 29-01	Ansatzskruv	Shoulder screw	Ansatzschraube
45	411 72 01-01	Överfall, höjdmtn.axel	Clamp, feed lift shaft	Schelle, Achse, Hubbewegung
46	725 52 91-01	Skruv	Screw	Schraube
47	411 71 38-01	Axel	Shaft	Achse
48	411 71 45-01	Höjdmtn.axel	Shaft, feed lift	Achse, Hubbewegung
49	411 77 53-01	Kuggrem, motor	Cog belt, motor	Zahnriemen, Motor

**PRISMA 940**  
**Stygnställningsmekanism**  
**Stitch regulating mechanism**  
**Stichstellermechanismus**



**PRISMA 940**  
**Stygnställningsmekanism**  
**Stitch regulating mechanism**  
**Stichstellermechanismus**

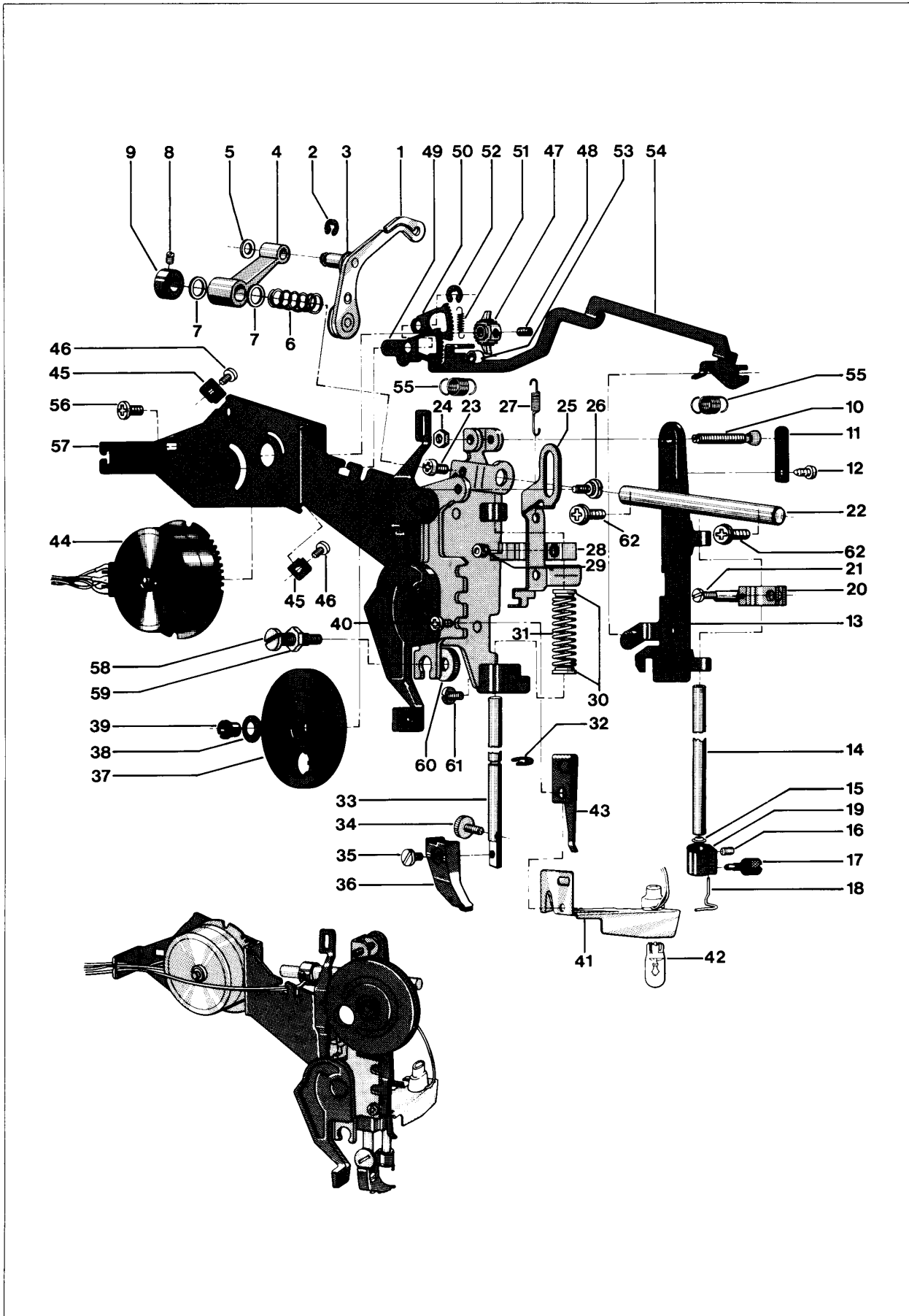
Pos.	Nummer Number Nummer	Benämning	Denomination	Bezeichnung
1	411 75 83-01	Stomme, kpl.	Frame, compl.	Gehäuse, kompl.
2	411 78 76-01	Stegmotor, kpl.	Step motor, compl.	Schrittmotor, kompl.
3	411 64 42-01	Fjäder	Spring	Feder
4, 5	411 75 84-01	Gejd, kpl.	Guide, compl.	Führung, kompl.
6	735 31 09-20	Spårryttare	C-washer	Seegerring
7	411 75 85-01	Axel, gejd	Shaft, guide	Achse, Führung
8	411 75 86-01	Länk	Link	Gelenk
9	411 64 53-01	Distanshylsa	Distance sleeve	Distanzbuchse
10	735 31 07-20	Spårryttare	C-washer	Seegerring
11	411 75 90-01	Kuggsegment	Toothed segment	Zahnsegment
12	411 64 40-01	Fjäder	Spring	Feder
13	411 75 89-01	Kuggsegment, länk, kpl.	Toothed segment, link, compl.	Zahnsegment, Gelenk, kompl.
14	411 75 88-01	Kuggjul	Cog wheel	Zahnrad
15	728 52 18-05	Skruv	Screw	Schraube
16	411 75 81-01	Snabblåsmutter	Quick-acting lock nut	Schnellverschlußmutter
17	729 23 38-01	Skruv	Screw	Schraube
18	411 75 87-01	Clips	Clip	Halterung
19	724 12 91-01	Skruv	Screw	Schraube
20	724 12 87-01	Skruv	Screw	Schraube
1-18	411 78 75-01	Matningsstyrning, kpl.	Feeding guide, compl.	Vorschubsteuerung, kompl.

**PRISMA 940**

**Nålstång-, pressarstång- och tilldragarmekanism**

**Needle bar-, presser bar- and thread take-up mechanism**

**Nadelstangen-, Nähfußstangen- und Fadenhebelmechanismus**



**PRISMA 940**
**Nålstång-, pressarstång- och tilldragarmekanism**
**Needle bar-, presser bar- and thread take-up mechanism**
**Nadelstangen-, Nähfußstangen- und Fadenhebelmechanismus**

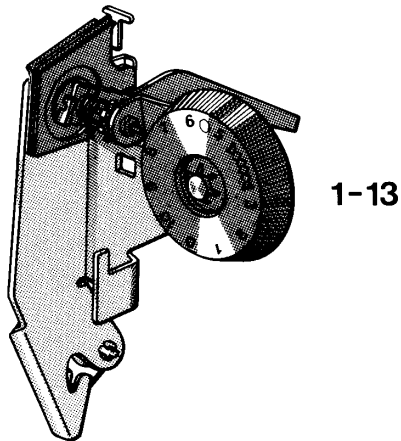
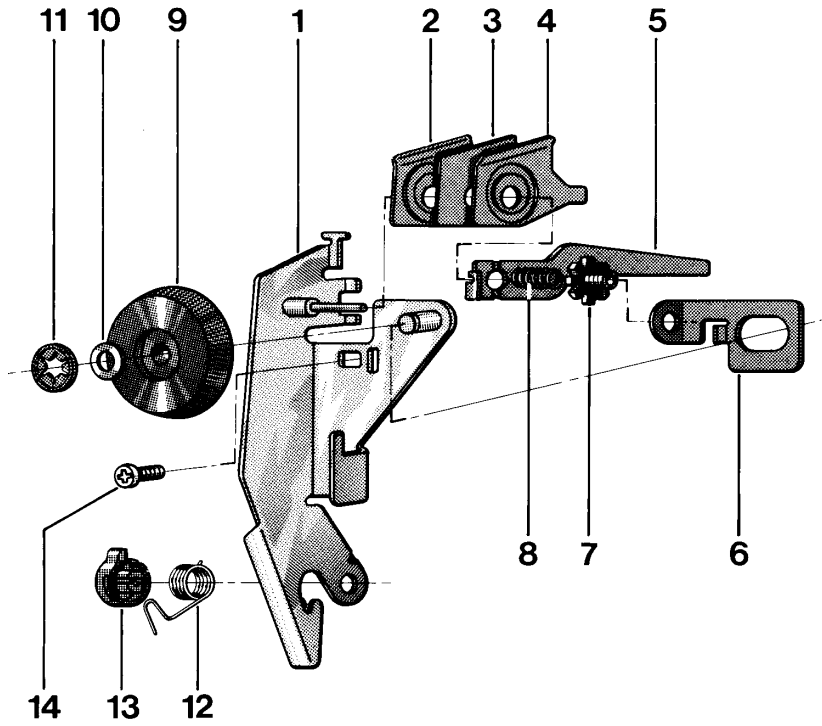
Pos.	Nummer Number Nummer	Benämning	Denomination	Bezeichnung
1-5	411 71 31-01	Trådtilldragare, kpl. med ledarm	Thread take-up lever, compl. compl. with guide arm	Fadenhebel, kompl. mit Steuerarm
1	411 71 32-01	Trådtilldragare, kpl.	Thread take-up lever, compl.	Fadenhebel, kompl.
2	735 31 07-20	Spårryttare	C-washer	Seegerring
3	411 74 90-01	Fjäderbricka	Spring washer	Federscheibe
4	411 54 38-01	Ledarm	Guide arm	Steuerarm
5	411 54 39-01	Bricka	Washer	Unterlagscheibe
6	411 77 69-01	Fjäder	Spring	Feder
7	411 55 19-02	Bricka	Washer	Unterlagscheibe
8,9	411 50 93-01	Stoppning	Stop ring	Haltering
8	411 96 28-03	Stoppskruv	Set screw	Anschlagschraube
10	411 62 77-01	Kultapp	Pivot	Kugelzapfen
11	411 50 88-01	Låsplåt	Lock plate	Sicherungsblech
12	729 56 55-01	Skruv	Screw	Schraube
13	411 77 73-01	Nålstångsram, kpl.	Needle bar frame, compl.	Nadelstangenrahmen, kompl.
14-18	411 75 00-01	Nålstång, kpl.	Needle bar, compl.	Nadelstange, kompl.
14	411 75 01-01	Nålstång	Needle bar	Nadelstange
15	411 75 03-01	Stopp, nålklämma	Stop, needle clamp	Anschlag, Nadelhalter
16	728 52 18-05	Skruv	Screw	Schraube
17	411 75 05-01	Skruv, nålklämma	Screw, needle clamp	Schraube, Nadelhalter
18	411 75 04-01	Trådledare	Thread guide	Fadenführung
19	411 75 02-01	Nålklämma	Needle clamp	Nadelhalter
20,21	411 78 88-01	Korshuvud, kpl.	Cross head, compl.	Kreuzkopf, kompl.
22	411 71 28-01	Axel, systemme	Shaft, sewing frame	Achse, Nähgehäuse
23	724 12 89-01	Skruv	Screw	Schraube
24	731 23 12-01	Mutter	Nut	Mutter
25	411 74 39-01	Ställarm	Adjusting arm	Einstellarm
26	411 61 97-01	Ansatzskruv	Shoulder screw	Ansatzschraube
27	411 74 95-01	Fjäder, stoppning	Spring, darning	Feder, Stopfen
28	411 74 38-01	Pressarstångsledare	Presser bar guide	Nähfußstangenführung
29	728 53 20-01	Skruv	Screw	Schraube
30	411 74 81-01	Bricka, pressarst.fjäder	Washer, presser bar spring	Scheibe, Nähfußstangen- feder
31	411 74 40-01	Pressarst.fjäder	Presser bar spring	Nähfußstangenfeder
32	735 31 08-20	Spårryttare	C-washer	Seegerring
33	411 74 94-01	Pressarstång	Presser bar	Nähfußstange
34	411 75 60-01	Skruv, fastsättn.linjal	Attachment screw, edge guide	Befestigungsschraube, Kantenlineal
35	411 63 24-02	Spårskruv	Slotted screw	Schlitzschraube
36	411 74 45-01	Fäste, kpl. pressarfot	Presser foot ankle, compl.	Nähfußhalter, kompl.
37	411 74 34-01	Ställtrissa	Regulating dial	Stellrad
38	411 62 41-01	Fjäderbricka	Spring washer	Federscheibe
39	411 74 92-01	Mutter	Nut	Mutter
40	729 57 09-01	Skruv	Screw	Schraube
41	411 78 39-01	Lamphållare, syhuvud	Lamp-holder, sewing head	Lampenträger, Nähkopf
42	411 78 10-01	Lampa	Light bulb	Glühbirne
43	411 78 82-01	Fjäder, lampskydd	Spring, lamp guard	Feder, Lampenschutz
44	411 78 76-01	Stegmotor, kpl.	Step motor, compl.	Schrittmotor, kompl.
45	411 75 81-01	Snabblåsmutter	Quick-acting lock nut	Schnellverschlussmutter
46	729 23 38-01	Skruv	Screw	Schraube
47	411 75 88-01	Kugghjul	Cog wheel	Zahnrad
48	728 52 18-05	Skruv	Screw	Schraube
49	411 75 89-02	Kuggsegment, länk, kpl.	Toothed segment, link, compl.	Zahnsegment, Gelenk, kompl.
50	411 75 90-01	Kuggsegment	Toothed segment	Zahnsegment
51	411 64 40-01	Fjäder	Spring	Feder
52	735 31 07-20	Spårryttare	C-washer	Seegerring
53	411 77 61-01	Distanshylsa	Distance sleeve	Abstandshülse
54	411 75 76-01	Dragstång	Draw rod	Zugstange
55	411 75 78-01	Fjäder	Spring	Feder
56	724 12 87-01	Skruv	Screw	Schraube
57	411 74 29-02	Systemme, kpl.	Sewing frame, compl.	Nähgehäuse, kompl.
58	411 74 54-01	Ansatzskruv	Shoulder screw	Ansatzschraube
59	411 74 91-01	Mutter	Nut	Mutter
60	411 78 43-01	Ställmutter	Adjusting screw	Stellmutter
61	411 76 55-01	Skruv, nålst.stopp	Screw, needle bar stop	Schraube, Nadelstangen- anschlag
62	411 79 05-01	Flänsskruv	Collar screw	Bundschraube
1-39 44-55 57,61	411 77 76-01	Syhuvud, kpl.	Sewing head, compl.	Nähkopf, kompl.

**PRISMA 940**

Trådspänningsanordning

Thread tension device

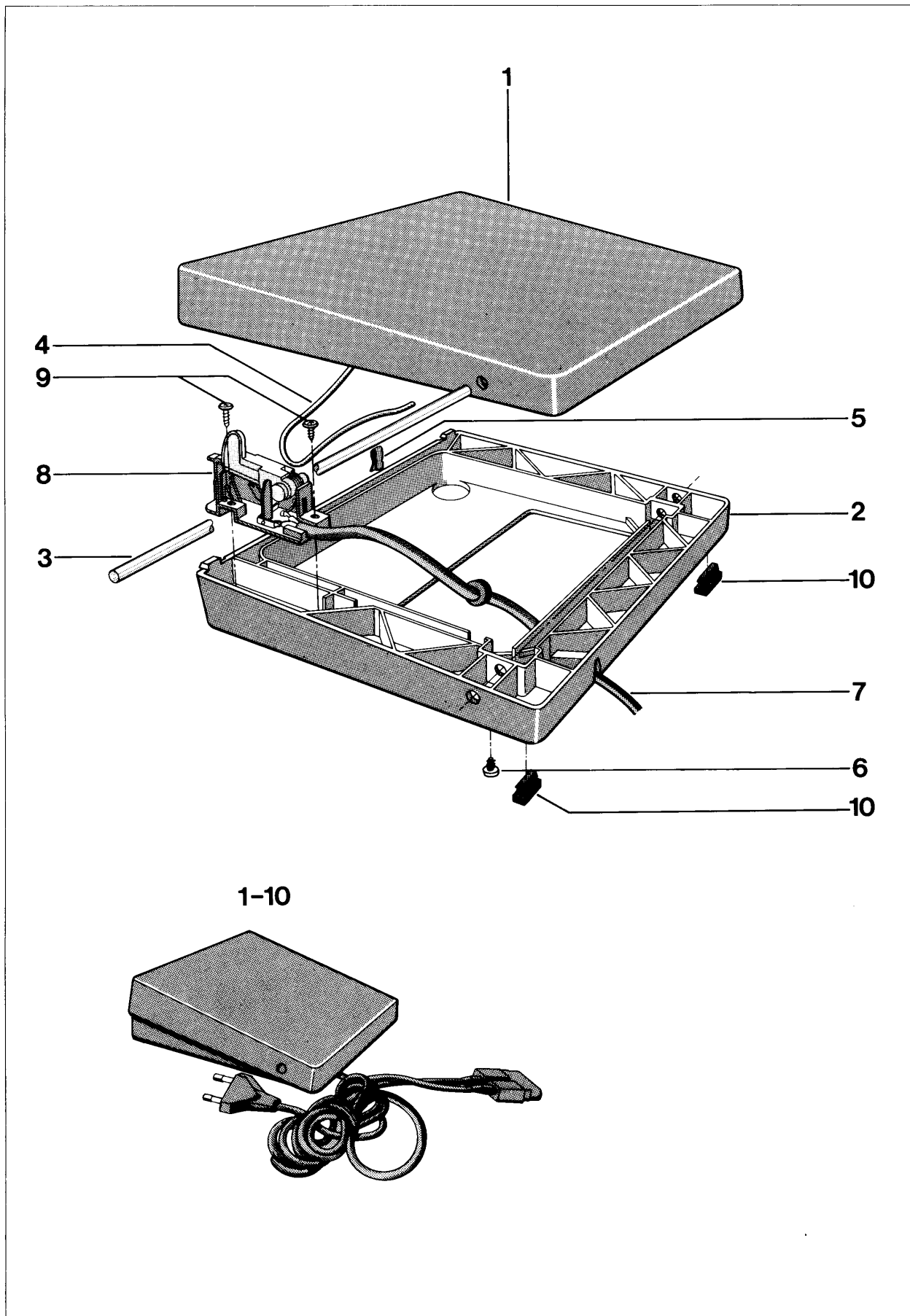
Fadenspannungsanordnung



**PRISMA 940**
**Trådspänningsanordning**
**Thread tension device**
**Fadenspannungsanordnung**

Pos.	Nummer Number Number	Benämning	Denomination	Bezeichnung
1	411 77 39-01	Fästplåt, kpl.	Mounting plate, compl.	Halteblech, kompl.
2	411 77 45-01	Trådspänningsbricka, vänster	Thread tension disc, left	Fadenspannungsscheibe, links
3	411 77 44-01	Trådspänningsbricka, plan	Thread tension disc, level	Fadenspannungsscheibe, flach
4	411 77 43-01	Trådspänningsbricka, höger	Thread tension disc, right	Fadenspannungsscheibe, rechts
5	411 77 46-01	Utlösningsarm, trådspänning	Release lever, thread tension	Auslösehebel, Fadenspannung
6	411 77 49-01	Manöverarm	Control arm	Steuerarm
7	411 77 48-01	Justerskruv	Adjusting screw	Regulierschraube
8	411 77 47-01	Fjäder trådspänning	Thread tension spring	Fadenspannungsfeder
9	411 77 50-01	Trådspänningsratt	Thread tension dial	Fadenspannungsrad
10	411 74 90-01	Fjäderbricka	Spring washer	Federscheibe
11	735 58 35-00	Spärrbricka	Locking washer	Sperrscheibe
12	411 71 59-01	Trådgivningsfjäder	Thread feeding spring	Fadenanzugsfeder
13	411 70 83-01	Inställningshylsa trådgivningsfjäder	Adjustment casing, thread feeding spring	Einstellhülse, Fadenanzugsfeder
14	724 12 87-01	Skruv	Screw	Schraube
1-13	411 78 67-01	Trådspänningsanordning, kpl.	Thread tension device, compl.	Fadenspannungsanordnung- kompl.

PRISMA 940  
Fotreglage  
Foot control  
Fußanlasser





**PRISMA 940**  
**Fotreglage**  
**Foot control**  
**Fußanlasser**

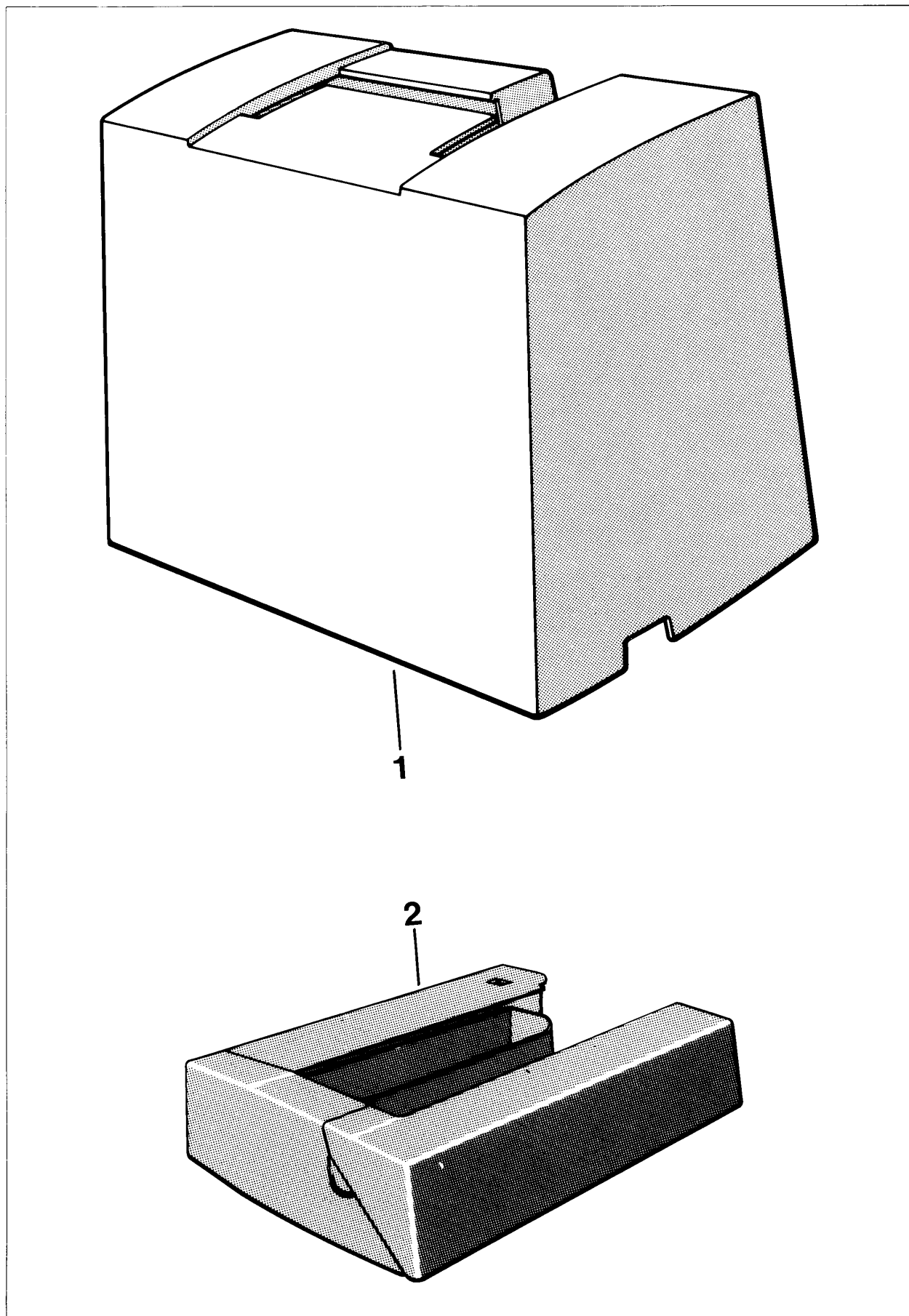
Pos.	Nummer Number Nummer	Benämning	Denomination	Bezeichnung
1	411 82 81-01	Lock	Control cover	Trittplatte
2	411 82 80-01	Stativ, standard	Casing, standard	Gehäuse, Standard
2	411 82 80-02	Stativ, USA, Canada	Casing, USA, Canada	Gehäuse, USA, Kanada
2	411 82 80-03	Stativ, England	Casing, England	Gehäuse, England
2	411 82 80-04	Stativ, Australien	Casing, Australia	Gehäuse, Australien
2	411 82 80-05	Stativ, Nya Zeeland	Casing, New Zealand	Gehäuse, Neuseeland
-3	411 82 82-01	Axel	Shaft	Achse
4	411 82 83-01	Fjäder	Spring	Feder
5	411 82 68-01	Fästklämma	Binding clip	Befestigungsklemme
6	729 57 09 01	Skruv	Screw	Schraube
7	411 81 13-01	Sladdställ, standard	Cord device, standard	Kabelsatz, Standard
7	411 81 17-01	Sladdställ, USA, Canada	Cord device, USA, Canada	Kabelsatz, USA, Kanada
7	411 81 18-01	Sladdställ, England	Cord device, England	Kabelsatz, England
7	411 81 19-01	Sladdställ, Australien	Cord device, Australia	Kabelsatz, Australien
7	411 81 23-01	Sladdställ, Nya Zeeland	Cord device, New Zealand	Kabelsatz, Neuseeland
-8	411 82 66-01	Reglerenhet	Control unit	Steuereinheit
7-8	411 82 85 -01	Reglerenhet med sladd- ställ, standard	Control unit w. cord device, standard	Steuereinheit mit Kabelsatz, Standard
7-8	411 82 85-02	Reglerenhet med sladd- ställ, USA, Canada	Control unit w. cord device, USA, Canada	Steuereinheit mit Kabelsatz, USA, Kanada
7-8	411 82 85-03	Reglerenhet med sladd- ställ, England	Control unit w. cord device, England	Steuereinheit mit Kabelsatz, England
7-8	411 82 85-04	Reglerenhet med sladd- ställ, Australien	Control unit w. cord device, Australia	Steuereinheit mit Kabelsatz, Australien
7-8	411 82 85-04	Reglerenhet med sladd- ställ, Nya Zeeland	Control unit w. cord device, New Zealand	Steuereinheit mit Kabelsatz, Neuseeland
9	729 56 59-01	Skruv	Screw	Schraube
-10	411 82 84-01	Fot	Foot	Fuß
1-10	411 82 79-01	Fotreglage, kpl. standard	Foot control compl., stand.	Fußanlasser, kompl. Stand.
1-10	411 82 79-02	Fotreglage, kpl. USA, Canada	Foot control compl., USA, Canada	Fußanlasser, kompl. USA, Kanada
1-10	411 82 79-03	Fotreglage, kpl. England	Foot control compl., England	Fußanlasser, kompl. England
1-10	411 82 79-04	Fotreglage, kpl. Australien	Foot control compl., Australia	Fußanlasser, kompl. Australien
1-10	411 82 79-05	Fotreglage, kpl. Nya Zeeland	Foot control compl., New Zealand	Fußanlasser, kompl. Neuseeland

**PRISMA 940**

**Apparatask, etui och standardtillbehör**

**Accessory box, cover and standard accessories**

**Zubehörfach, Haube und Standardzubehör**



**PRISMA 940**
**Apparatask, etui och standardtillbehör**
**Accessory box, cover and standard accessories**
**Zubehörfach, Haube und Standardzubehör**

Pos.	Nummer Number Nummer	Benämning	Denomination	Bezeichnung
1	411 71 92-01	Huv, kpl.	Cover, compl.	Haube, kompl.
2	411 71 76-01	Apparatask, kpl.	Accessory box, compl.	Zubehörfach, kompl.
	411 78 26-01	Plastpåse med tillbehör, kpl.	Plastic bag w. accessoires, compl.	Plastiktüte mit Zubehör, kompl.
	401 55 55-01	Borste	Brush	Pinzel
	411 78 83-01	Skruvmejsel	Screw driver	Schraubenzieher
	411 44 01-01	Spole, 6 st	Bobbins, 6	Spulen, 6 Stk.
	401 53 99-01	Knappnålskniv	Buttonhole knife	Knopflochmesser
	411 17 32-01	Knappsked	Button reed	Knopfunterlage
	411 73 93-01	Blixtlåsfot	Zipper foot	Nähfuß für Reißver- schlüsse
	411 77 91-01	Glidplatta	Glide plate	Gleitplatte
	411 78 27-04	Plastpåse med tillbehör, kpl.	Plastic bag with accessories, compl.	Plastiktüte mit Zubehör, kompl.
	411 73 89-01	Knapphålsfot	Buttonhole foot	Knopflochnähfuß
	411 73 91-02	Fällsömsfot	Blindstitching foot	Blindstichfuß
	411 73 88-01	Dekor och nyttosömsfot	Utility and pattern presser foot	Nähfuß für Nutz- u. Ziernähte
	411 64 14-01	Nålask	Needle case	Nadeletui
	411 73 95-01	Linjal	Edge guide	Kantenlineal
	411 73 99-01	Biesenpressarfot	Raised seam presser foot	Biesennähfuß
	411 39 25-01	Biesenplåt		
	411 77 93-01	Glidplatta, blixtlåsfot	Glide plate, zipper foot	Gleitplatte, Nähfuß für Reißverschlüsse
	411 31 71-01	Bättringsfärg, beige	Touch up paint	Ausbesserungsfarbe