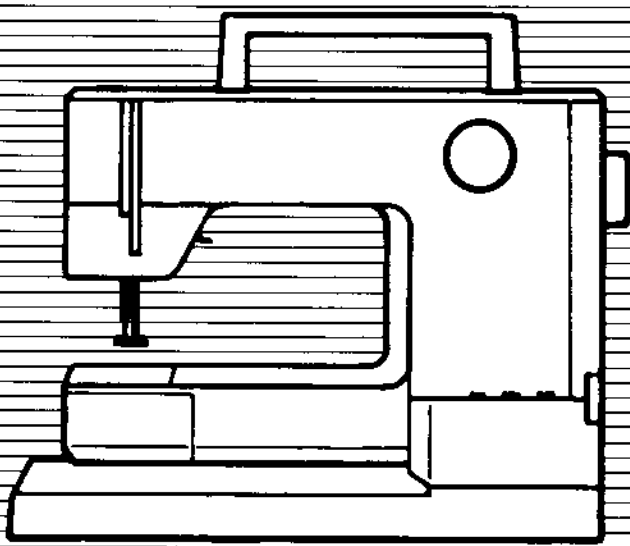


Spare parts
Ersatzteile
Pièces détachées
Reservdelar



190

185

180

150

120

 **Husqvarna**

VIKING

CONTENTS	PAGE
Arm with exterior details	4-5
Frontpanel, base plate, electric equipment	6-7
Arm shaft transmission	8-9
Lower shaft and shuttle transmission	10-11
Stitch pattern mechanism	12-13
Needle bar-, presser bar-, and thread take-up lever mechanism	14-15
Thread tension device	16-17
Stitch regulating mechanism	18-19
Foot control	20-21
Accessory box, cover and standard accessories	22-23

INHALTSVERZEICHNIS	SEITE
Arm mit äusseren Einzelteilen	4-5
Vorderes Panel, Grundplatte, elektr. Ausrüstung	6-7
Armwellentransmission	8-9
Greiferantriebswelle und Transmission	10-11
Mustermechanismus	12-13
Nadelstangen-, Stoffdrückerstangen- und Fadenhebelmechanismus	14-15
Fadenspannungsanordnung	16-17
Stichstellmechanismus	18-19
Fußanlasser	20-21
Zubehörfach, Haube und Standardzubehör	22-23

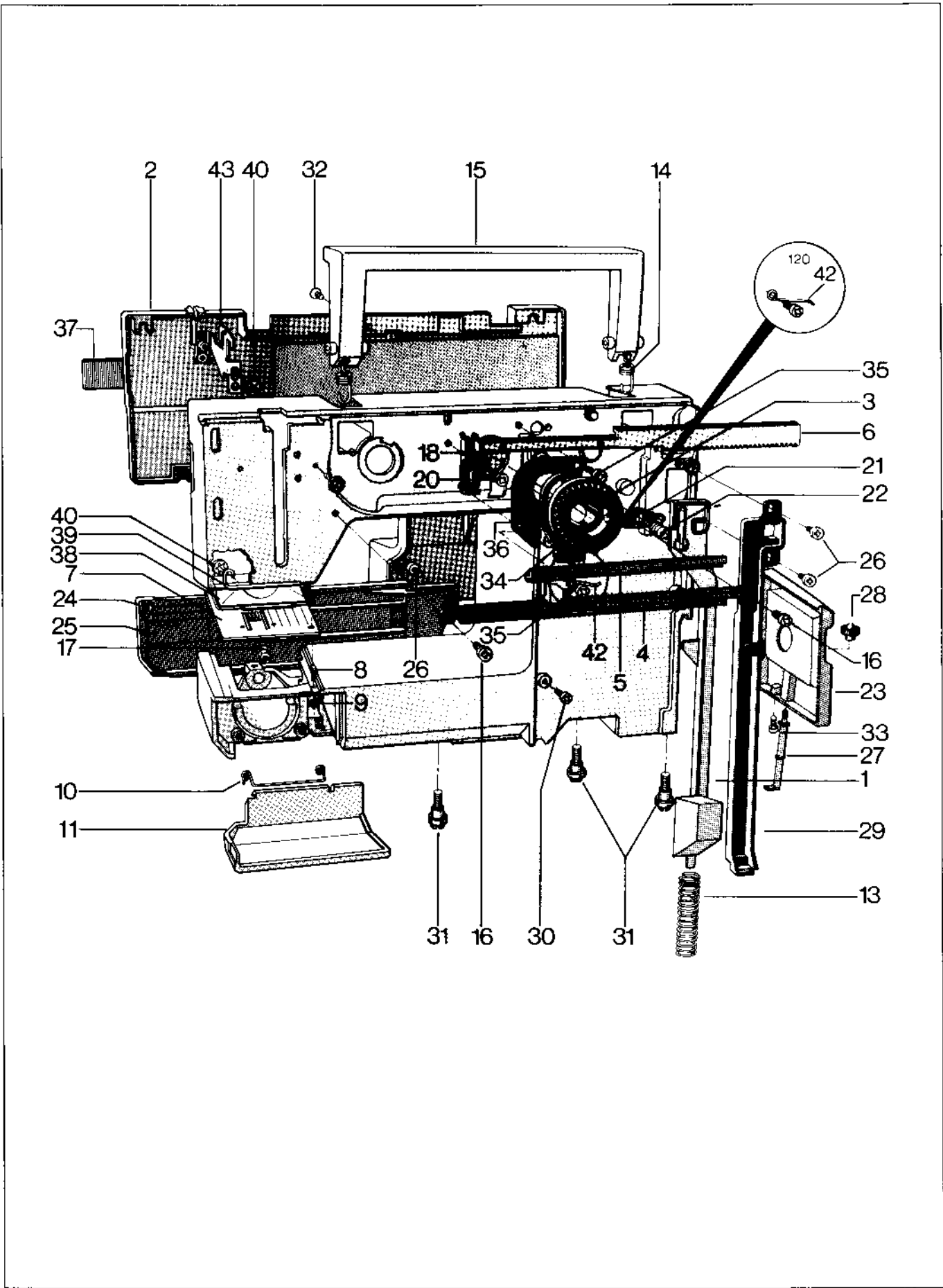
INDEX	PAGE
Bras avec pièces externes	4-5
Panneau, socle, équipement électrique	6-7
Transmission de l'arbre de bras	8-9
Arbre de plateau et transmission de crochet	10-11
Mécanisme de sélection des points	12-13
Mécanisme barre d'aiguille, tige de pied-de-biche et tendeur de fil	14-15
Dispositif tension du fil	16-17
Mécanisme de réglage des points	18-19
Pédale de commande	20-21
Boîte à accessoires, mallette et accessoires standards	22-23

INNEHÅLL	SIDA
Arm med yttre detaljer	4-5
Frontpanel, bottenplatta, el. utrustning	6-7
Armaxeltransmission	8-9
Bordaxel, gripartransmission	10-11
Mönstermekanism	12-13
Nålstång-, pressarstång-, och tilldragarmekanism	14-15
Trådspänningsanordning	16-17
Stygnställningsmekanism	18-19
Fotreglage	20-21
Apparatask, etui och standardtillbehör	22-23

COLOURS,	FARBEN,	COLEURS,	FÄRGER
b = beige	Beige	beige	beige
d = dark blue	Dunkelblau	bleu foncé	mörkblå
f = white	Weiß	blanc	vit
g = mariner	Marineblau	bleu marine	marinblå
l = black,	Schwarz,	noir,	svart

190, 185, 180, 150, 120

Arm with exterior details
Arm mit äusseren Einzelteilen
Bras avec pièces externes
Arm med yttre detaljer



190, 185, 180, 150, 120

Arm with exterior details

Arm mit äusseren Einzelteilen

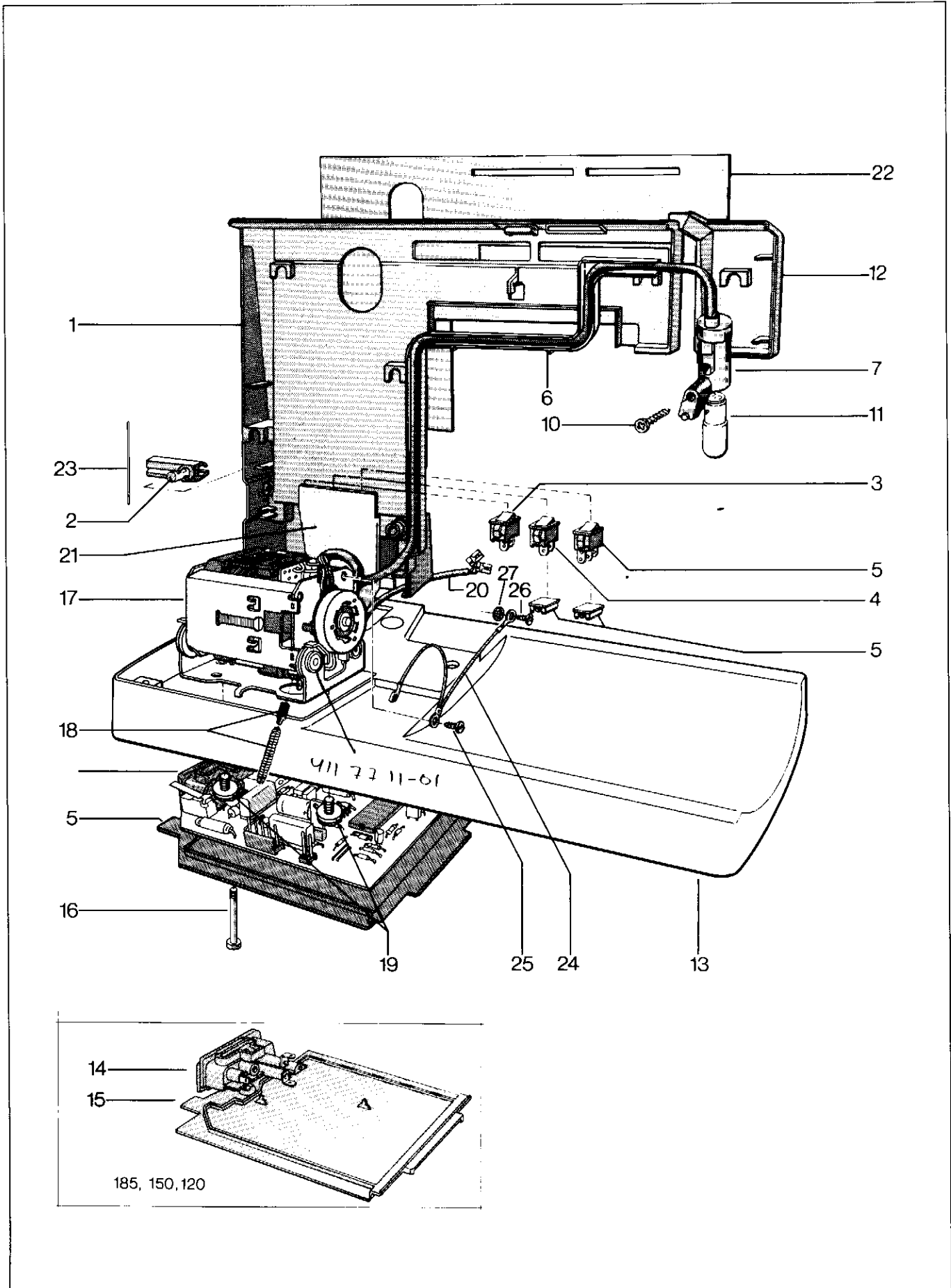
Bras avec pièces externes

Arm med yttre detaljer

Colours Farben Couleurs Färger	Pos. Pos. Rep. Pos.	Number Nummer Numéro Nummer	1 9 0	1 8 5	1 8 0	1 5 0	1 2 0	Denomination	Bezeichnung	Désignation	Benämning
d	1	412 00 52-01	•	•	•	•	•	Regulator, reverse feed	Schieber, Rückw.nähen	Verrou, marche arrière	Reglage, backmatning
d	2	411 76 14-01	•	•	•	•	•	Cover plate, upper arm, cpl.	Abdeckung, Oberarm, kpl.	Panneau arrière, cpl.	Täcklock, överarm, kpl.
g	2	411 76 14-05	•	•	•	•	•	Cover plate, upper arm, cpl.	Abdeckung, Oberarm, kpl.	Panneau arrière, cpl.	Täcklock, överarm, kpl.
f	2	411 76 14-06	•	•	•	•	•	Cover plate, upper arm, cpl.	Abdeckung, Oberarm, kpl.	Panneau arrière, cpl.	Täcklock, överarm, kpl.
	3	411 76 69-01	•	•	•	•	•	Stitch setting cam	Stichstellerkurve	Came de réglage des points	Stygnst.-kurva
l	4	411 76 81-01	•	•	•	•	•	Baring rail, slide regulator	Lagerschiene, Schieber	Bande, curseur de réglage de la longueur de point	Lagerskena, skjutreglage
f	4	411 76 81-02	•	•	•	•	•	Baring rail, slide regulator	Lagerschiene, Schieber	Bande, curseur de réglage de la longueur de point	Lagerskena, skjutreglage
	5	411 76 82-01	•	•	•	•	•	Stitch length regulator	Stichlängenschieber	Curseur de réglage de la longueur de point	Skjutreglage, stygnl.
	6	411 79 95-01	•	•	•	•	•	Rack, stitch indication	Zahnstange, Stichanzeige	Crémaillère, indication de point	Kuggstång, sömredov.
	6	411 79 95-02	•	•	•	•	•	Rack, stitch indication	Zahnstange, Stichanzeige	Crémaillère, indication de point	Kuggstång, sömredov.
	6	411 79 95-03	•	•	•	•	•	Rack, stitch indication	Zahnstange, Stichanzeige	Crémaillère, indication de point	Kuggstång, sömredov.
	7	412 00 73-01	•	•	•	•	•	Stitch plate, compl.	Stichplatte, kompl.	Plaque à aiguille, cpl.	Stygnplåt, kompl.
	8	411 77 16-01	•	•	•	•	•	Guide spindle, stitch plate	Steuerzapfen, Stichplatte	Tenon, plaque à aiguille	Styrtapp, stygnplåt
	9	412 08 87-01	•	•	•	•	•	Nut	Mutter	Ecrou	Mutter
	10	411 88 43-01	•	•	•	•	•	Hold down spring	Haltefeder	Ressort, porte	Låsfjäder
	11	411 76 11-01	•	•	•	•	•	Hook cover, transparent	Greiferklappe, transparent	Porte transparente, crochet	Lucka, gripare, transparent
	13	411 76 78-01	•	•	•	•	•	Retracting spring	Rückzugfeder	Ressort de rappel	Returfjäder
	14	411 72 16-01	•	•	•	•	•	Spring	Feder	Ressort, poignée	Fjäder
d	14-15	411 76 09-01	•	•	•	•	•	Handle, compl.	Tragegriff, kompl.	Poignée, cpl.	Bärhandtag, kpl.
g	14-15	411 76 09-07	•	•	•	•	•	Handle, compl.	Tragegriff, kompl.	Poignée, cpl.	Bärhandtag, kpl.
	16	724 12 87-01	•	•	•	•	•	Screw	Schraube	Vis	Skruv
	17	411 70 30-01	•	•	•	•	•	Shoulder screw, free arm	Ansatzschraube, Freiarm	Vis épaulée, bras libre	Ansatzsskruv, friarm
	18	411 76 80-01	•	•	•	•	•	Control, rack	Steuerung, Zahnstange	Commande, crémaillère	Styrning, kuggstång
	20	724 12 87-01	•	•	•	•	•	Screw	Schraube	Vis	Skruv
	21	411 76 74-01	•	•	•	•	•	Lever arm, reverse feed	Hebelarm, Rückw.nähen	Ancre, marche arrière	Hävarm, backm.
	22	411 76 75-01	•	•	•	•	•	Shoulder screw	Ansatzschraube	Vis épaulée	Ansatzsskruv
d	23, 27, 28	411 76 37-01	•	•	•	•	•	Cover, bobbin winding, compl.	Abdeckung, Fadenspulen, kompl.	Panneau, dispositif de bobinage, cpl.	Kåpa, trådspolning, kpl.
f	23, 27, 28	411 76 37-12	•	•	•	•	•	Cover, bobbin winding, compl.	Abdeckung, Fadenspulen, kompl.	Panneau, dispositif de bobinage, cpl.	Kåpa, trådspolning, kpl.
d	23	411 76 37-04	•	•	•	•	•	Cover, bobbin winding, compl.	Abdeckung, Fadenspulen, kompl.	Panneau, dispositif de bobinage, cpl.	Kåpa, trådspolning, kpl.
f	23	411 76 37-13	•	•	•	•	•	Cover, bobbin winding, compl.	Abdeckung, Fadenspulen, kompl.	Panneau, dispositif de bobinage, cpl.	Kåpa, trådspolning, kpl.
d	24	411 76 18-01	•	•	•	•	•	Cover plate, free arm	Abdeckung, Freiarm	Panneau, bras libre	Täcklock, friarm
g	24	411 76 18-05	•	•	•	•	•	Cover plate, free arm	Abdeckung, Freiarm	Panneau, bras libre	Täcklock, friarm
f	24	411 76 18-06	•	•	•	•	•	Cover plate, free arm	Abdeckung, Freiarm	Panneau, bras libre	Täcklock, friarm
	25	411 77 26-01	•	•	•	•	•	Spring, cover plate	Feder, Abdeckung	Ressort, panneau	Fjäder, täcklock
	26	724 12 87-01	•	•	•	•	•	Screw	Schraube	Vis	Skruv
	29	411 74 35-01	•	•	•	•	•	Holder	Halter	Support	Hållare
	30	412 01 39-01	•	•	•	•	•	Screw	Schraube	Vis	Skruv
	31	411 76 21-01	•	•	•	•	•	Shoulder screw for 411 76 19	Ansatzschraube zu 411 76 19	Vis épaulée pour 411 76 19	Ansatzsskruv till 411 76 19
	31	412 05 60-01	•	•	•	•	•	Screw for 412 06 03	Schraube zu 412 06 03	Vis pour 412 06 03	Skruv till 412 06 03
	32	724 12 85-05	•	•	•	•	•	Screw	Schraube	Vis	Skruv
	33	729 52 27-01	•	•	•	•	•	Screw	Schraube	Vis	Skruv
	34	411 76 71-01	•	•	•	•	•	Coupling slide	Kupplungsschieber	Coulisse d'accouplement	Kopplingslid
	35	724 12 87-01	•	•	•	•	•	Screw	Schraube	Vis	Skruv
	36	411 76 34-01	•	•	•	•	•	Securing fork	Sicherungsgabel	Fourche de blocage	Låsgaffel
d	37	411 78 77-01	•	•	•	•	•	Name plate, Husqvarna	Namenschild, Husqvarna	Plaque, Husqvarna	Namnskylt, Husqvarna
d	37	411 78 77-02	•	•	•	•	•	Name plate, Viking	Namenschild, Viking	Plaque, Viking	Namnskylt, Viking
g	37	411 78 77-25	•	•	•	•	•	Name plate, Husqvarna	Namenschild, Husqvarna	Plaque, Husqvarna	Namnskylt, Husqvarna
	38	411 78 87-01	•	•	•	•	•	Lampguard	Lampenschutz	Capot lampe	Lampskydd
	39	411 70 85-01	•	•	•	•	•	Thread guide, sewing head	Fadenführung, Nähkopf	Guide-fil, tête	Trådledare, syhuvud
	40	735 58 35-00	•	•	•	•	•	Locking washer	Sicherungsscheibe	Rondelle	Spärrbricka
	42	412 02 89-01	•	•	•	•	•	Brake spring	Bremsfeder	Ressort de frein	Bromsfjäder
	43	411 76 13-01	•	•	•	•	•	Thread guide	Fadenführung	Guide-fil	Trådledare

190, 185, 180, 150, 120

Front panel, base plate, electric equipment
Vorderes Panel, Grundplatte, elektr. Ausrüstung
Panneau, socle, équipement électrique
Frontpanel, bottenplatta, el. utrustning



190, 185, 180, 150, 120

Front panel, base plate, electric equipment
 Vorderes Panel, Grundplatte, elektr. Ausrüstung
 Panneau, socle, équipement électrique
 Frontpanel, bottenplatta, el. utrustning

Colours Farben Couleurs Färger	Pos. Pos. Rep. Pos.	Number Number Numéro Nummer	1 9 0	1 8 5	1 8 0	1 5 0	1 2 0	Denomination	Bezeichnung	Désignation	Benämning
d	1-5 21-23	412 06 77-01	•					Front cover, compl., 190, Husqvarna	Frontdeckel, kompl., 190, Husqvarna	Panneau, cpl., 190, Husqvarna	Frontkåpa, kpl., 190, Husqvarna
d	1-5 21-23	412 06 77-02	•					Front cover, compl., 190, Viking	Frontdeckel, kompl., 190, Viking	Panneau, cpl., 190, Viking	Frontkåpa, kpl., 190, Viking
g	1-5 21-23	412 06 77-09	•					Front cover, compl., 190, Husqvarna	Frontdeckel, kompl., 190, Husqvarna	Panneau, cpl., 190, Husqvarna	Frontkåpa, kpl., 190, Husqvarna
g	1-5 21-23	412 06 77-10	•					Front cover, compl., 190, Viking	Frontdeckel, kompl., 190, Viking	Panneau, cpl., 190, Viking	Frontkåpa, kpl., 190, Viking
f	1-3,5 21-23	412 06 77-11	•					Front cover, compl., 185, Husqvarna	Frontdeckel, kompl., 185, Husqvarna	Panneau, cpl., 185, Husqvarna	Frontkåpa, kpl., 185, Husqvarna
f	1-3,5 21-23	412 06 77-14	•					Front cover, compl., 185, Viking	Frontdeckel, kompl., 185, Viking	Panneau, cpl., 185, Viking	Frontkåpa, kpl., 185, Viking
d	1-3,5 21-23	412 06 77-03		•				Front cover, compl., 180, Husqvarna	Frontdeckel, kompl., 180, Husqvarna	Panneau, cpl., 180, Husqvarna	Frontkåpa, kpl., 180, Husqvarna
d	1-3,5 21-23	412 06 77-04		•				Front cover, compl., 180, Viking	Frontdeckel, kompl., 180, Viking	Panneau, cpl., 180, Viking	Frontkåpa, kpl., 180, Viking
d	1-3,5 21-23	412 06 77-05			•			Front cover, compl., 150, Husqvarna	Frontdeckel, kompl., 150, Husqvarna	Panneau, cpl., 150, Husqvarna	Frontkåpa, kpl., 150, Husqvarna
d	1-3,5 21-23	412 06 77-06			•			Front cover, compl., 150, Viking	Frontdeckel, kompl., 150, Viking	Panneau, cpl., 150, Viking	Frontkåpa, kpl., 150, Viking
f	1-3,5 21-23	412 06 77-12			•			Front cover, compl., 150, Husqvarna	Frontdeckel, kompl., 150, Husqvarna	Panneau, cpl., 150, Husqvarna	Frontkåpa, kpl., 150, Husqvarna
f	1-3,5 21-23	412 06 77-13			•			Front cover, compl., 150, Viking	Frontdeckel, kompl., 150, Viking	Panneau, cpl., 150, Viking	Frontkåpa, kpl., 150, Viking
d	1-3,5	412 06 77-07			•			Front cover, compl., 120 Husqvarna	Frontdeckel, kompl., 120 Husqvarna	Panneau, cpl., 120 Husqvarna	Frontkåpa, kpl., 120 Husqvarna
d	1-3,5 21-23	412 06 77-08			•			Front cover, compl., 120 Viking	Frontdeckel, kompl., 120 Viking	Panneau, cpl., 120 Viking	Frontkåpa, kpl., 120 Viking
d	2	411 77 32-01	•	•	•	•	•	Thread guide, bobbin winding, compl.	Spulenarm, kompl.	Guide-fil, bobinage, cpl.	Tråddedare, spolning, kpl.
l	3	411 82 60-08	•	•	•	•	•	Tilting switch ON/OFF	Hauptstromschalter	Interrupteur principal	Vippströmbrytare ON-OFF
l	4	411 82 60-09	•	•	•	•	•	Tilting switch, 2 positions	Kippschalter, 2 lagen	Commutateur, 2 positions	Vippströmbrytare, 2 lägen
l	5	411 82 60-10	•	•	•	•	•	Tilting switch, 3 positions	Kippschalter, 3 lagen	Commutateur, 3 positions	Vippströmbrytare, 3 lägen
l	5	412 02 65-01	•	•	•	•	•	Cover plate	Deckplatte	Plaque de recouvrement	Täckplatta
	6	411 77 24-01	•	•	•	•	•	Cable groove	Kabelrinne	Passage de câble	Kabelränna
	7	411 82 62-01	•	•				Lamp holder compl. stand.	Lampenhalter, kompl., Stand.	Porte-lampe, cpl., standard	Lamphållare, kpl., std.
	7	411 82 62-02	•	•				Lamp holder, compl., USA, Canada	Lampenhalter, kompl., USA, Kanada	Porte-lampe, cpl., USA, Canada	Lamphållare, kpl., USA, Canada
	7	411 82 62-03	•	•				Lamp holder, compl., Australia	Lampenhalter, kompl., Australien	Porte-lampe, cpl., Australie	Lamphållare, kpl., Australien
	7	411 82 62-04	•	•	•	•	•	Lamp holder, compl., stand.	Lampenhalter, kompl., Stand.	Porte-lampe, cpl., standard	Lamphållare, kpl., std.
	7	411 82 62-05	•	•	•	•	•	Lamp holder, compl., USA, Canada	Lampenhalter, kompl., USA, Kanada	Porte-lampe, cpl., USA, Canada	Lamphållare, kpl., USA, Canada
	7	411 82 62-06	•	•	•	•	•	Lamp holder, compl., Australia	Lampenhalter, kompl., Australien	Porte-lampe, cpl., Australie	Lamphållare, kpl., Australien
	10	411 96 60-01	•	•	•	•	•	Screw	Schraube	Vis	Skruv
	11	412 02 69-02	•	•	•	•	•	Light bulb 220-250 V	Glühlampe 220-250 V	Lampe 220-250 V	Lampa 220-250 V
	11	412 01 48-02	•	•	•	•	•	Light bulb 100-120 V	Glühlampe 100-120 V	Lampe 100-120 V	Lampa 100-120 V
d	12	411 76 06-01	•	•	•	•	•	Cover, sewing head	Deckel, Nähkopf	Couvercle, tête	Kåpa, syhuvud
g	12	411 76 06-11	•	•	•	•	•	Cover, sewing head	Deckel, Nähkopf	Couvercle, tête	Kåpa, syhuvud
f	12	411 76 06-12	•	•	•	•	•	Cover, sewing head	Deckel, Nähkopf	Couvercle, tête	Kåpa, syhuvud
b	13	412 06 03-01	•	•				Base plate, compl., 220-240 V	Grundplatte, kpl., 220-240 V	Socle, cpl., 220-240 V	Bottenplatta, kpl., 220-240 V
f	13	412 09 22-01	•	•				Base plate, compl., 220-240 V	Grundplatte, kpl., 220-240 V	Socle, cpl., 220-240 V	Bottenplatta, kpl., 220-240 V
b	13	412 06 03-02	•	•				Base plate, compl., 110-120 V, USA, Canada	Grundplatte, kpl., 110-120 V, USA, Kanada	Socle, cpl., 110-120 V, USA, Canada	Bottenplatta, kpl., 110-120 V, USA, Canada
f	13	412 09 22-02	•	•				Base plate, compl., 110-120 V, USA, Canada	Grundplatte, kpl., 110-120 V, USA, Kanada	Socle, cpl., 1101-120 V, USA, Canada	Bottenplatta, kpl., 110-120 V, USA, Canada
b	13	412 06 03-03	•	•	•	•	•	Base plate, compl., 240 V, Australia	Grundplatte, kompl., 240 V, Australien	Socle, cpl., 240 V, Australie	Bottenplatta, kpl., 240 V, Australien
f	13	412 09 22-03	•	•	•	•	•	Base plate, compl., 240 V, Australia	Grundplatte, kompl., 240 V, Australien	Socle, cpl., 240 V, Australie	Bottenplatta, kpl., 240 V, Australien
f	13	412 09 22-15	•	•				Base plate, compl., 220 V, Germany	Grundplatte, kompl., 220 V, Deutschland	Socle, cpl., 220 V, Allemagne	Bottenplatta, kpl., 220 V, Tyskland
f	13	412 09 22-05	•	•				Base plate, compl., 110-120 V, USA, Canada	Grundplatte, kpl., 110-120 V, USA, Kanada	Socle, cpl., 110-120 V, USA, Canada	Bottenplatta, kpl., 110-120 V, USA, Canada
b	13	412 06 03-04		•	•			Base plate, compl., 220 V	Grundplatte, kompl., 220 V	Socle, cpl., 220 V	Bottenplatta, kpl., 220 V
f	13	412 09 22-04		•	•			Base plate, compl., 220 V	Grundplatte, kompl., 220 V	Socle, cpl., 220 V	Bottenplatta, kpl., 220 V
b	13	412 06 03-05		•	•			Base plate, compl., 100-120 V, USA, Canada	Grundplatte, kpl., 100-120 V, USA, Kanada	Socle, cpl., 100-120 V, USA, Canada	Bottenplatta, kpl., 100-120 V, USA, Canada

190, 185, 180, 150, 120

Front panel, base plate, electric equipment

Vorderes Panel, Grundplatte, elektr. Ausrüstung

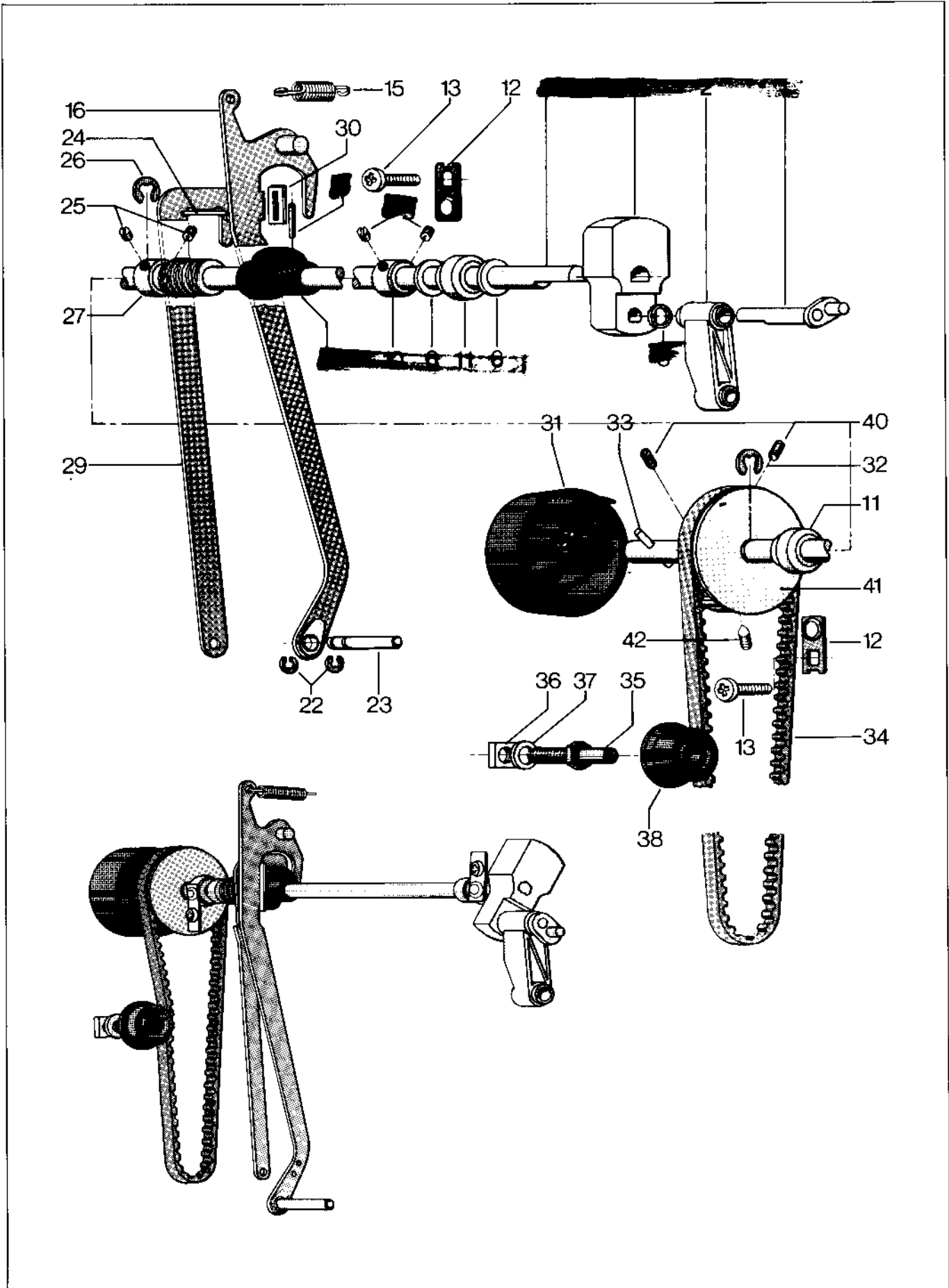
Panneau, socle, équipement électrique

Frontpanel, bottenplatta, el. utrustning

Colours Farben Couleurs Färger	Pos. Pos. Rep. Pos.	Number Number Numéro Nummer	1 9 0	1 8 5	1 8 0	1 5 0	1 2 0	Denomination	Bezeichnung	Désignation	Benämning
b	13	412 06 03-29						Base plate, compl. 120 V, USA, earthed	Grundplatte, kompl., 120 V, USA, geerdet	Socle, cpl., 120 v, USA, mis à terre	Bottenplatta, kpl., 120 V, USA, jordad
f	13	412 09 22-07						Base plate, compl., 120 V, USA, earthed	Grundplatte, kompl., 120 V, USA, geerdet	Socle, cpl., 120 V, USA, mis à terre	Bottenplatta, kpl., 120 V, USA, jordad
b	13	412 06 03-06						Base plate, compl., 240 V, England, New Zealand	Grundplatte, kompl., 240 V, England, Neuseeland	Socle, cpl., 240 V, Angleterre, Nouvelle Zélande	Bottenplatta, kpl., 240 V, England, Nya Zeeland
f	13	412 09 22-06						Base plate, compl., 240 V, England	Grundplatte, kompl., 240 V, England	Socle, cpl., 240 V, Angleterre	Bottenplatta, kpl., 240 V, England
	14	411 71 68-01	•					Circuit board	Leiterkarte	Circuit imprimé	Styrkort
	14	411 73 80-03		•				Terminal board, compl.	Schaltplint, kompl.	Bornier, cpl.	Kopplingsplint, kpl.
	14	411 71 68-02			•			Circuit board	Leiterkarte	Circuit imprimé	Styrkort
	14	411 73 80-04				•		Terminal board, compl., USA, earthed	Schaltplint, kompl., USA, geerdet	Bornier, cpl., USA, mis à terre	Kopplingsplint, kpl., USA, jordad
	15	411 76 22-01	•	•	•	•	•	Cover	Abdeckung	Couvercle	Kåpa
	16	724 12 99-01	•	•	•	•	•	Screw	Schraube	Vis	Skruv
	17	411 78 23-01	•		•			Motor, compl., 220-240 V	Motor, kompl., 220-240 V	Moteur, cpl., 220-240 V	Motor, kpl., 220-240 V
	17	411 78 23-02	•		•			Motor, compl., 100-120 V	Motor, kompl., 100-120 V	Moteur, cpl., 100-120 V	Motor, kpl., 100-120 V
	17	411 88 58-01		•	•	•	•	Motor, compl., 220 V	Motor, kompl., 220 V	Moteur, cpl., 220 V	Motor, kpl., 220 V
	17	411 88 58-03		•	•	•	•	Motor, compl., 120 V	Motor, kompl., 120 V	Moteur, cpl., 120 V	Motor, kpl., 120 v
	17	411 88 58-02		•	•	•	•	Motor, compl., 240 V	Motor, kompl., 240 V	Moteur, cpl., 240 V	Motor, kpl., 240 V
	18	401 62 95-01	•	•	•	•	•	Carbon-brush	Kohlebürste	Balai de charbon	Kolborstø
	19	411 79 32-01	•	•	•	•	•	Screw	Schraube	Vis	Skruv
	20	411 89 04-01		•	•	•	•	Cable, breaker, compl.	Kabel, Schalter, kompl.	Câble, interrupteur, cpl.	Kabel, brytare, kpl.
	21	412 00 06-01	•	•	•	•	•	Insulating plate	Isolationsplatte	Plaque intermédiaire	Isolerskiva
d	22	412 01 50-01	•					Panel, 190, Husqvarna	Skala, 190, Husqvarna	Tableau, 190, Husqvarna	Skala, 190, Husqvarna
g	22	412 01 50-03	•					Panel, 190, Husqvarna	Skala, 190, Husqvarna	Tableau, 190, Husqvarna	Skala, 190, Husqvarna
d	22	412 01 50-02	•					Panel, 190, Viking	Skala, 190, Viking	Tableau, 190, Viking	Skala, 190, Viking
g	22	412 01 50-04	•					Panel, 190, Viking	Skala, 190, Viking	Tableau, 190, Viking	Skala, 190, Viking
f	22	412 09 23-01		•				Panel, 185, Husqvarna	Skala, 185, Husqvarna	Tableau, 185, Husqvarna	Skala, 185, Husqvarna
f	22	412 09 23-02		•				Panel, 185, Viking	Skala, 185, Viking	Tableau, 185, Viking	Skala, 185, Viking
d	22	412 01 51-01		•				Panel, 180, Husqvarna	Skala, 180, Husqvarna	Tableau, 180, Husqvarna	Skala, 180, Husqvarna
d	22	412 01 51-02		•				Panel, 180, Viking	Skala, 180, Viking	Tableau, 180, Viking	Skala, 180, Viking
d	22	412 01 52-01			•			Panel, 150, Husqvarna	Skala, 150, Husqvarna	Tableau, 150, Husqvarna	Skala, 150, Husqvarna
f	22	412 01 52-03			•			Panel, 150, Husqvarna	Skala, 150, Husqvarna	Tableau, 150, Husqvarna	Skala, 150, Husqvarna
d	22	412 01 52-02			•			Panel, 150, Viking	Skala, 150, Viking	Tableau, 150, Viking	Skala, 150, Viking
f	22	412 01 52-04			•			Panel, 150, Viking	Skala, 150, Viking	Tableau, 150, Viking	Skala, 150, Viking
d	22	412 01 71-01			•			Panel, 120, Husqvarna	Skala, 120, Husqvarna	Tableau, 120, Husqvarna	Skala, 120, Husqvarna
d	22	412 01 71-02			•			Panel, 120, Viking	Skala, 120, Viking	Tableau, 120, Viking	Skala, 120, Viking
	23	411 77 34-01	•	•	•	•	•	Spring	Feder	Ressort	Fjäder
	24	411 86 94-01		•	•	•	•	Ground wire	Erdkabel	Câble de terre	Jordningskabel
	25	729 52 75-01		•	•	•	•	Screw	Schraube	Vis	Skruv
	26	729 23 38-01		•	•	•	•	Screw	Schraube	Vis	Skruv
	27	725 21 46-15		•	•	•	•	Hold down washer	Ferschlusscheibe	Plaque de fermeture	Låsbricka

190, 185, 180, 150, 120

Arm shaft transmission
Armwellentransmission
Transmission de l'arbre de bras
Armaxeltransmission



190, 185, 180, 150, 120

Arm shaft transmission

Armwellentransmission

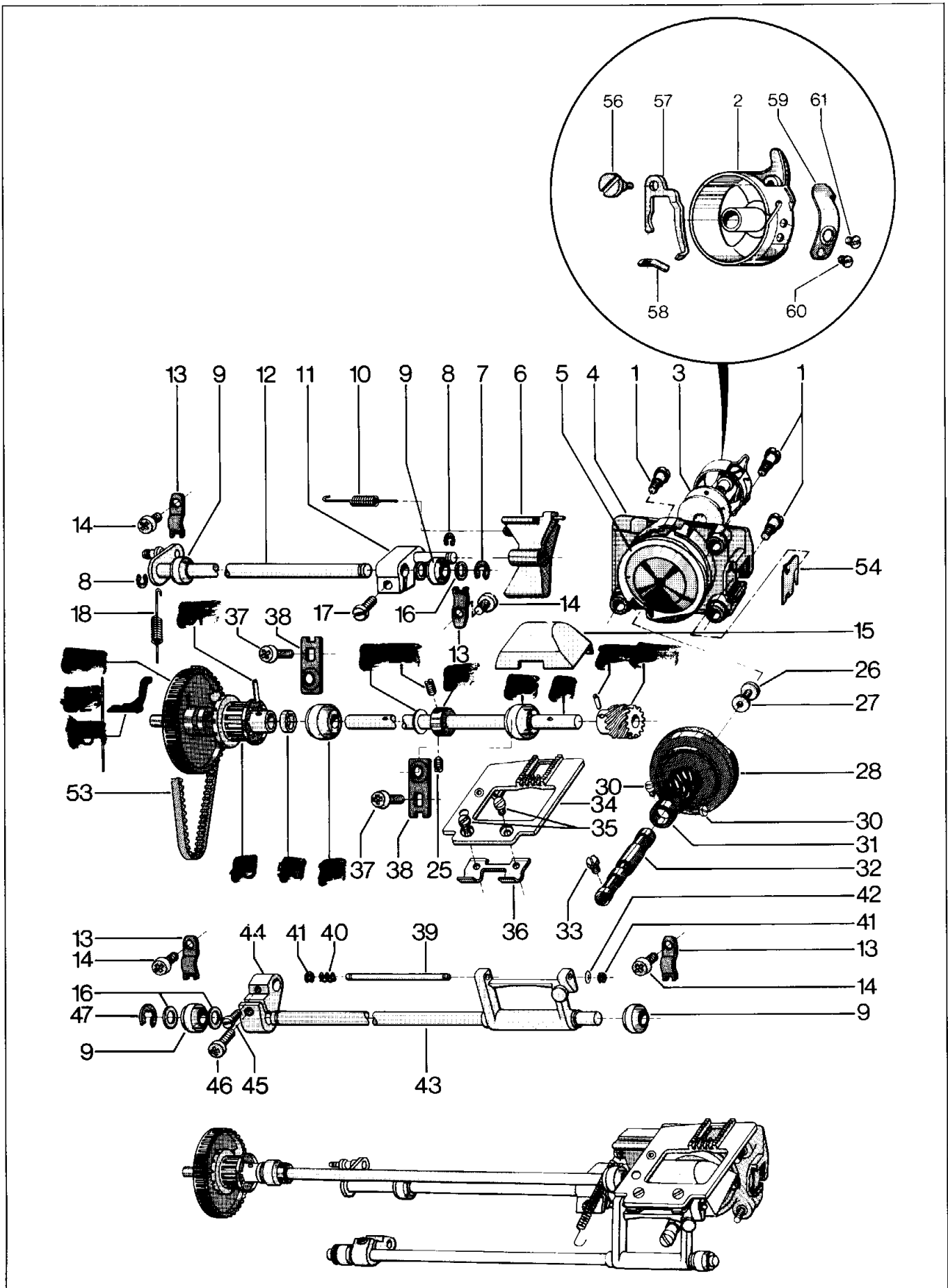
Transmission de l'arbre de bras

Armaxeltransmission

Colours Farben Couleurs Färger	Pos. Pos. Rep. Pos.	Number Nummer Numéro Nummer	1 9 0	1 8 5	1 8 0	1 5 0	1 2 0	Denomination	Bezeichnung	Désignation	Benämning
	9	411 96 25-01	•	•	•	•	•	Stop screw	Armwelle, kompl. Sperrschraube	Arbre de bras, cpl. Vis d'arrêt	Armaxel, kpl. Stoppskruv
	12	411 50 30-01	•	•	•	•	•	Clamp	Überfall	Bride	Överfall
	13	724 12 92-01	•	•	•	•	•	Screw	Schraube	Vis	Skruv
	15, 16, 22, 23	412 00 10-01	•	•	•	•	•	Stitch regulator fork, compl.	Sticheinst.gabel, kompl.	Fourche régulateur de point, cpl.	Stygnst.-gaffel, kpl.
	25, 27	411 76 36-01	•	•	•	•	•	Screw, worm gear	Schraube, Schnecke	Vis, engrenage vis sans fin	Skruv, skruvväxel
	25	411 96 41-03	•	•	•	•	•	Stop screw	Sperrschraube	Vis de blocage	Stoppskruv
	26, 32	411 98 16-01	•	•	•	•	•	Clamping ring	Spannring	Circlip	Spännring
	24, 29	411 51 88-01	•	•	•	•	•	Connecting rod, compl.	Pleuelstange, kompl.	Bielle, cpl.	Vevstake, kpl.
	30	411 51 58-01	•	•	•	•	•	Glide plate	Gleitplatte	Plaque de glissement	Glidplåt
d	31	411 70 50-01	•	•	•	•	•	Hand wheel, compl.	Handrad, kompl.	Volant, cpl.	Handhjul, kpl.
g	31	411 70 50-05	•	•	•	•	•	Hand wheel, compl.	Handrad, kompl.	Volant, cpl.	Handhjul, kpl.
	33	721 42 10-26	•	•	•	•	•	Cylindrical pin	Zylindrischer Stift	Goupille	Cyl.pinne
	34	411 70 64-01	•	•	•	•	•	Cog belt	Zahnriemen	Courroie longue	Kuggrem
	35	411 70 55-01	•	•	•	•	•	Pivot pin	Bolzen	Tourillon	Axeltapp
	36	411 70 56-01	•	•	•	•	•	Nut	Mutter	Ecrou	Mutter
	37	734 11 53-01	•	•	•	•	•	Washer	Unterlagsscheibe	Rondelle	Bricka
	38	411 70 54-01	•	•	•	•	•	Belt roll	Riemenrolle	Tendeur courroie	Remrulle
	40	728 53 20-05	•	•	•	•	•	Screw	Schraube	Vis	Skruv
	41	411 74 12-02	•	•	•	•	•	Driving wheel	Treibrad	Roue d'entraînement	Drivhjul
	42	728 73 20-01	•	•	•	•	•	Screw	Schraube	Vis	Skruv

190, 185, 180, 150, 120

Lower shaft and shuttle transmission
Greiferantriebswelle und Transmission
Arbre de plateau et transmission de crochet
Bordaxel, gripartransmission



190, 185, 180, 150, 120

Lower shaft and shuttle transmission

Greiferantriebswelle und Transmission

Arbre de plateau et transmission de crochet

Bordaxel, gripartransmission

Colours Farben Couleurs Färger	Pos. Pos. Rep. Pos.	Number Nummer Numéro Nummer	1 9 0	1 8 5	1 8 0	1 5 0	1 2 0	Denomination	Bezeichnung	Désignation	Benämning
	1	411 50 51-01	•	•	•	•	•	Shoulder screw	Ansatzschraube	Vis épaulée	Ansattsskruv
	2	411 49 62-01	•	•	•	•	•	Bobbin case, compl.	Spulenkapsel, kompl.	Boîte à canette, cpl.	Spolkapsel, kpl.
	3	412 06 12-01	•	•	•	•	•	Bobbin	Spule	Canette	Spole
	4	411 76 35-01	•	•	•	•	•	Hook cover, compl.	Greiferdeckel, kompl.	Couvercle du crochet, cpl.	Griparlock, kpl.
	5	411 70 74-02	•	•	•	•	•	Hook, compl.	Greifer, kompl.	Crochet, cpl.	Gripare, kpl.
	6	411 76 32-01	•	•	•	•	•	Rocker arm	Kipphebel	Culbuteur	Vipparm
	7	735 31 08-20	•	•	•	•	•	C-washer	Sprengring	Circlip	Spårryttare
	8	735 31 07-20	•	•	•	•	•	C-washer	Sprengring	Circlip	Spårryttare
	9	411 51 65-01	•	•	•	•	•	Bearing	Lager	Palier	Lager
	10	411 51 83-01	•	•	•	•	•	Spring, rocker arm	Feder, Kipphebel	Ressort, culbuteur	Fjäder, vipparm
	11, 17	411 51 82-01	•	•	•	•	•	Lever arm, feed lift	Hebelarm, Hubbewegung	Levier, levage de la griffe	Hävarm, höjdmätning
	12	411 51 92-02	•	•	•	•	•	Shaft, compl. feed lift	Achse, kompl. Hubbewegung	Arbre, cpl., levage de la griffe	Axel, kpl. höjdmätning
	13	411 51 66-01	•	•	•	•	•	Clamp, bearing	Überfall, Lager	Bride, palier	Överfall, lager
	14	724 12 91-61	•	•	•	•	•	Screw	Schraube	Vis	Skruv
	15	411 67 71-01	•	•	•	•	•	Dust shield	Staubschutz	Protecteur de poussières	Dammskydd
	16	411 98 11-01	•	•	•	•	•	Washer	Untertagscheibe	Rondelle	Bricka
	17	723 12 91-01	•	•	•	•	•	Screw	Schraube	Vis	Skruv
	18	411 77 23-01	•	•	•	•	•	Spring, feed lift	Feder, Hubbewegung	Ressort, levage de la griffe	Fjäder, höjdmätning
			•	•	•	•	•	Greiferantriebswelle, kompl.	Greiferantriebswelle, kompl.	Arbre de plateau, cpl.	Bordaxel, kpl.
	22	721 41 87-70	•	•	•	•	•	Pin	Stift	Pointe	Stift
	23	411 70 60-01	•	•	•	•	•	Worm gear	Schneckenrad	Engrenage hélicoïdal	Skruvhjul
	26-32	411 70 69-01	•	•	•	•	•	Shuttle shaft, compl.	Greiferwelle, kompl.	Axe du crochet, cpl. avec chasse-navette et pignon	Griparaxel, kpl.
	33	411 79 39-01	•	•	•	•	•	Screw	Schraube	Vis	Skruv
	34	412 00 66-01	•	•	•	•	•	Feed dog, compl.	Transporteur, kompl.	Plaque de griffe, d'entraînement	Matare, kpl.
	35	412 00 07-01	•	•	•	•	•	Screw	Schraube	Vis	Skruv
	36	412 02 99-01	•	•	•	•	•	Clamp	Überfall	Bride de plaque	Överfall
	37	724 12 87-01	•	•	•	•	•	Screw	Schraube	Vis	Skruv
	38	411 50 30-01	•	•	•	•	•	Clamp	Überfall	Bride	Överfall
	39	411 53 61-01	•	•	•	•	•	Shaft, feed dog	Achse, Transporteur	Axe, griffe d'entraînement	Axel, matare
	40	411 53 62-01	•	•	•	•	•	Spring	Feder	Ressort	Fjäder
	41	735 31 05-20	•	•	•	•	•	C-washer	Sprengring	Circlip	Spårryttare
	42	411 98 14-01	•	•	•	•	•	Washer	Untertagscheibe	Rondelle	Bricka
	43	411 51 70-01	•	•	•	•	•	Feed supporting arm	Transporteurtragarm	Bras-support de la griffe	Matarbärarm
	44-46	411 68 30-01	•	•	•	•	•	Crank, feed movement, compl.	Kurbel, Stichlängen- bewegung, kompl.	Manivelle, mouvement d'entraînement, cpl.	Vev, längdmätning, kpl.
	45	411 96 11-02	•	•	•	•	•	Screw	Schraube	Vis	Skruv
	46	411 96 19-03	•	•	•	•	•	Screw	Schraube	Vis	Skruv
	47	735 31 08-20	•	•	•	•	•	C-washer	Sprengring	Circlip	Spårryttare
	52	411 70 67-01	•	•	•	•	•	Spring	Feder	Ressort	Fjäder
	53	411 19 40-01	•	•	•	•	•	Cog belt 80 cogs	Zahntreibriemen 80 Zähne	Courroie courte 80 dents	Kuggrem 80 kugg
	53	411 89 98-01	•	•	•	•	•	Cog belt 81 cogs	Zahntreibriemen 81 Zähne	Courroie courte 81 dents	Kuggrem 81 kugg
	54	411 70 78-01	•	•	•	•	•	Thread knife	Fadenmesser	Coupe-fil	Trådkniv
	55	411 70 66-01	•	•	•	•	•	Lever	Hebelarm	Levier	Hävarm
	56	411 06 01-01	•	•	•	•	•	Shoulder screw	Ansatzschraube	Vis épaulée	Ansattsskruv
	57	401 15 35-02	•	•	•	•	•	Latch	Riegel	Pène	Regel
	58	411 45 96-01	•	•	•	•	•	Spring	Feder	Ressort	Fjäder
	59	411 49 65-01	•	•	•	•	•	Thread tension spring	Fadenspannungsfeder	Ressort de tension du fil	Trådspänningsfjäder
	60	411 70 40-01	•	•	•	•	•	Screw	Schraube	Vis	Skruv
	61	411 70 30-01	•	•	•	•	•	Screw	Schraube	Vis	Skruv

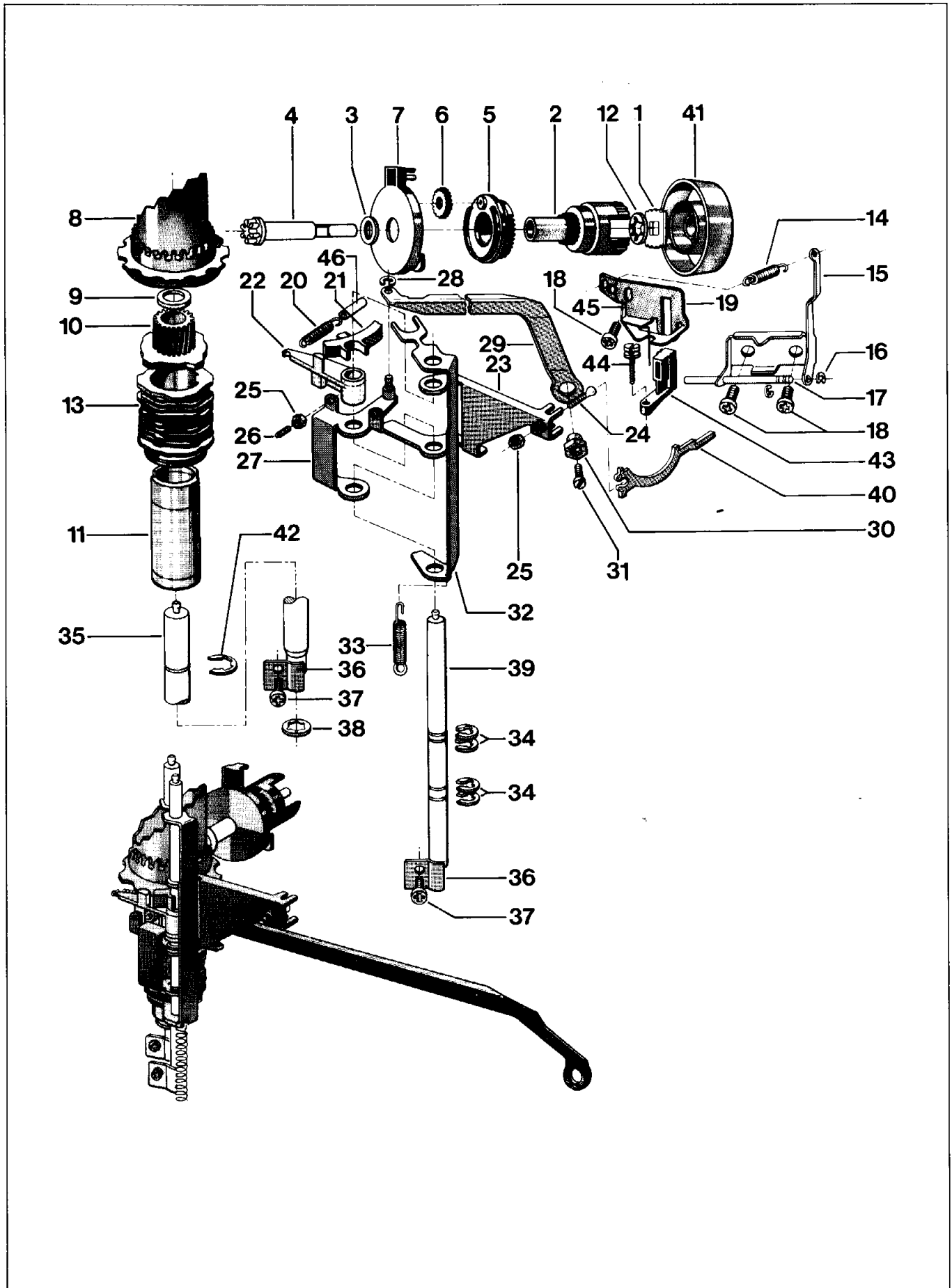
190, 185, 180, 150, 120

Stitch pattern mechanism

Mustermechanismus

Mécanisme de sélection des points

Mönstermekanism



190, 185, 180, 150, 120

Stitch pattern mechanism

Mustermechanismus

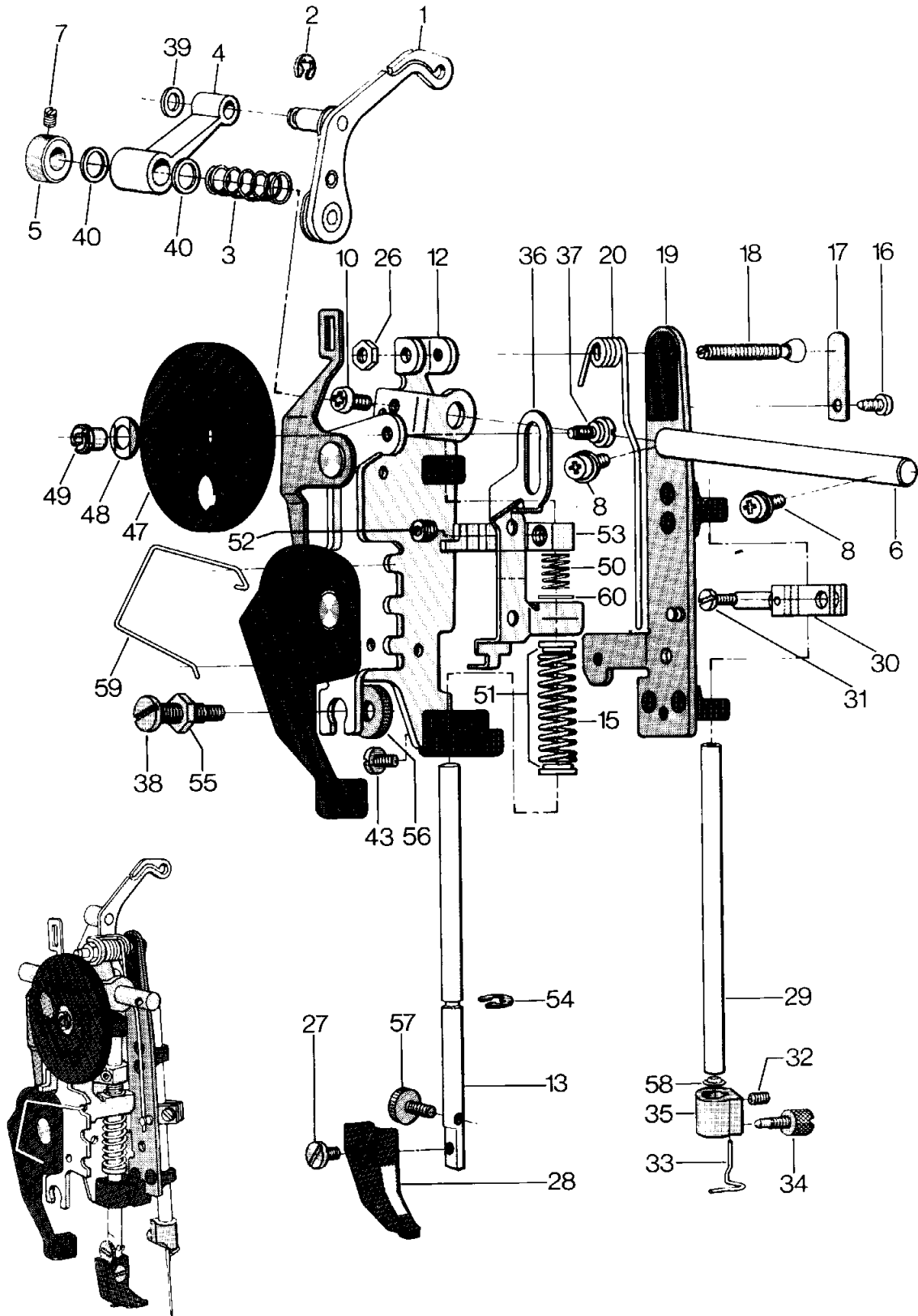
Mécanisme de sélection des points

Mönstermekanism

Colours Farben Couleurs Färger	Pos. Pos. Rep. Pos.	Number Nummer Numéro Nummer	1 9 0	1 8 5	1 8 0	1 5 0	1 2 0	Denomination	Bezeichnung	Désignation	Benämning
	1	411 76 88-01	•	•	•	•	•	Locking washer, dial	Verschlusscheibe, Einstellknopf	Plaquette de blocage	Låsbricka, ratt
	2	411 76 42-01	•	•	•	•	•	Hub, dial	Nabe, Einstellknopf	Moyeu, cadran	Nav, ratt
	3	411 61 41-01	•	•	•	•	•	Washer	Unterlagscheibe	Rondelle	Bricka
	4	411 77 07-01	•	•	•	•	•	Transmitting shaft	Verbindungswelle	Arbre de transmission	Överföringsaxel
	5	411 76 85-01	•	•	•	•	•	Index wheel	Indexrad	Roue index	Indexhjul
	6	411 76 86-01	•	•	•	•	•	Planet wheel	Planetenrad	Roue planétaire	Planethjul
	7	411 76 84-01	•	•	•	•	•	Rim wheel	Kranzrad	Couronne	Kranshjul
	8	411 86 79-01	•	•	•	•	•	Main gear	Schaltzkopf	Tête d'engrenage	Växelhuvud
	9	411 77 28-01	•	•	•	•	•	Washer	Unterlagscheibe	Rondelle	Bricka
	10	412 02 00-01	•	•	•	•	•	Worm gear with cam (for 412 01 66)	Schneckenrad mit Schablone (zu 412 01 66)	Engrenage hélicoïdal avec came (pour 412 01 66)	Skruvhjul med kam (till 412 01 66)
	11	412 01 66-01	•	•	•	•	•	Hub, cam set (for 412 02 00)	Nabe, Schablonensatz (zu 412 02 00)	Moyeu, jeu de cames (pour 412 02 00)	Nav, kamsats (till 412 02 00)
	12	735 58 47-00	•	•	•	•	•	Locking washer	Verschlusscheibe	Rondelle de blocage	Spärbricka
	13	412 00 96-01	•	•	•	•	•	Cam set	Schablonensatz	Jeu de cames	Kamsats
	14-17	411 52 58-01	•	•	•	•	•	Lever arm, compl. reverse feed	Hebelarm, kompl. Rückwärtsnähen	Levier, cpl. marche arrière	Hävarm, kpl. backmatn.
	14	411 51 14-01	•	•	•	•	•	Spring, lever arm	Feder, Hebelarm	Ressort, levier	Fjäder, hävarm
	15	411 51 12-01	•	•	•	•	•	Lever arm	Hebelarm	Levier	Hävarm
	16	735 31 06-20	•	•	•	•	•	C-washer	Sprengring	Circlip	Spårryttare
	17	411 51 13-01	•	•	•	•	•	Shaft, lever arm	Achse, Hebelarm	Arbre de levier	Axel, hävarm
	19,43,44	411 76 57-01	•	•	•	•	•	Stitch length adjustment, compl.	Stichlängenjustierung, kompl.	Mécanisme de réglage de la longueur de point, cpl.	Stynglängdsjust. kpl.
	18	724 12 87-01	•	•	•	•	•	Screw	Schraube	Vis	Skruv
	19	411 76 58-01	•	•	•	•	•	Holder	Halter	Support	Fäste
	20	411 54 60-01	•	•	•	•	•	Spring, lifting arm	Feder, Hebelarm	Ressort, bras de levier	Fjäder, lyftarm
	21	411 76 12-01	•	•	•	•	•	Stop plate, main gear	Sperrblech, Hauptgetriebe	Butée, tête d'engrenage	Stopp, växelhuvud
	22	411 77 37-01	•	•	•	•	•	Lifting arm	Hebelarm	Bras de levier	Lyftarm
	23-25, 40	412 01 89-01	•	•	•	•	•	Cam follower, compl. feed	Schablonenfolger, kompl. Transport	Palpeur de came, cpl., entraînement	Kamföljare, kpl. matn.
	24	411 54 70-01	•	•	•	•	•	Spherical screw	Kugelschraube	Vis sphérique	Kulskruv
	25	731 23 11-01	•	•	•	•	•	Nut	Mutter	Ecrou	Mutter
	26	411 96 39-01	•	•	•	•	•	Set screw	Befestigungsschraube	Vis de serrage	Stoppsskruv
	25-27	411 54 57-02	•	•	•	•	•	Cam follower, compl. zig-zag	Schablonenfolger, kompl. Zickzack	Palpeur de came, cpl., zigzag	Kamföljare, kpl. sick-sack
	28	735 31 06-20	•	•	•	•	•	C-washer	Sprengring	Circlip	Spårryttare
	29	411 54 63-01	•	•	•	•	•	Draw bar	Zugstange	Barre de traction	Dragstång
	30	411 50 89-01	•	•	•	•	•	Eccentric, draw bar	Exzenter, Zugstange	Excentrique, barre de traction	Excenter, dragstång
	31	411 76 01-01	•	•	•	•	•	Screw, draw bar	Schraube, Zugstange	Vis, barre de traction	Skruv, dragstång
	32	411 77 31-01	•	•	•	•	•	Cam guide	Schablonenführung	Guide de came	Kamförare
	33	411 76 60-01	•	•	•	•	•	Spring, cam guide	Feder, Schablonenführung	Ressort, guide de came	Fjäder, kamförare
	34	735 31 10-20	•	•	•	•	•	C-washer	Sprengring	Circlip	Spårryttare
	35	411 77 27-01	•	•	•	•	•	Shaft, main gear	Welle, Schaltkopf	Arbre, tête d'engrenage	Axel, växelhuvud
	36	411 51 41-01	•	•	•	•	•	Clamp, shaft	Überfall, Welle	Chapeau d'arbre	Överfall, axel
	37	724 12 89-01	•	•	•	•	•	Screw	Schraube	Vis	Skruv
	38	735 58 58-00	•	•	•	•	•	Locking washer	Sicherungsscheibe	Rondelle de blocage	Spärbricka
	39	411 77 30-01	•	•	•	•	•	Shaft, cam guide	Achse, Schablonenführung	Axe, guide de came	Axel, kamförare
	40	411 76 56-01	•	•	•	•	•	Connecting arm	Verbindungsarm	Bras de connexion	Förbindelsearm
	41	411 77 08-01	•	•	•	•	•	Outer knob, stitch selector	Äußerer Knopf, Nahtwähler	Volant, sélecteur de points	Grepp, ratt, mönstermek.
	41	411 77 08-03	•	•	•	•	•	Outer knob, stitch selector	Äußerer Knopf, Nahtwähler	Volant, sélecteur de points	Grepp, ratt, mönstermek.
	42	735 31 12-20	•	•	•	•	•	C-washer	Sprengring	Circlip	Spårryttare
	43	411 76 59-01	•	•	•	•	•	Regulating slide	Regulierschieber	Coulisseau de réglage	Reglerslid
	44	411 76 61-01	•	•	•	•	•	Screw	Schraube	Vis	Skruv
	45	411 76 66-01	•	•	•	•	•	Spring	Feder	Ressort	Fjäder
	46	412 02 55-01	•	•	•	•	•	Casing, spring, lifting arm	Federhülse, Heber	Douille, ressort de levier	Hylsa, fjäder, lyftarm

190, 185, 180, 150, 120

Needle bar-, presser bar- and thread take-up lever mechanism
Nadelstangen-, Stoffdrückerstangen- und Fadenhebelmechanismus
Mécanisme barre d'aiguille, tige de pied-de-biche et tendeur du fil
Nålstång-, pressarstång- och tilldragarmekanism



1, 7, 10-37
39-54, 57, 59, 60

190, 185, 180, 150, 120

Needle bar-, presser bar- and thread take-up lever mechanism Nadelstangen-, Stoffdrückerstangen- und Fadenhebelmechanismus Mécanisme barre d'aiguille, tige de pied-de-biche et tendeur du fil Nålstång-, pressarstång- och tilldragarmekanism

Colours Farben Couleurs Färger	Pos. Pos. Rep. Pos.	Number Nummer Numéro Nummer	1 9 0	1 8 5	1 8 0	1 5 0	1 2 0	Denomination	Bezeichnung	Désignation	Benämning
	1, 2, 4, 39	411 54 36-01	•	•	•	•	•	Thread take-up lever compl. with guide arm	Faden hebel kompl. mit Steuerarm	Tendeur, cpl. avec guide-tendeur	Trådtilldragare kpl. med ledarm
	2	735 31 07-20	•	•	•	•	•	C-washer	Sprengring	Circlip	Spårryttare
	3	411 77 69-01	•	•	•	•	•	Spring, guide arm	Feder, Steuerarm	Ressort, guide-tendeur	Fjäder, ledarm
	4	411 54 38-01	•	•	•	•	•	Guide arm	Steuerarm	Guide-tendeur	Ledarm
	5, 7	411 50 93-01	•	•	•	•	•	Stop ring, compl.	Haltering, kompl.	Bague de blocage, cpl.	Stoppning, kpl.
	6	412 00 80-01	•	•	•	•	•	Shaft, sewing frame	Achse, Nähgehäuse	Axe, bâti	Axel, systemme
	7	411 96 28-03	•	•	•	•	•	Set screw	Befestigungsschraube	Vis de blocage	Stoppsskruv
	8	411 79 05-02	•	•	•	•	•	Screw	Schraube	Vis	Skruv
	10	724 12 89-01	•	•	•	•	•	Screw	Schraube	Vis	Skruv
	12	412 02 26-01	•	•	•	•	•	Sewing frame, compl.	Nähgehäuse, kompl.	Bâti, cpl.	Systemme, kpl.
	13	411 74 94-01	•	•	•	•	•	Presser bar	Nähfußstange	Tige de pied-de-biche	Pressarstång
	15	412 02 41-01	•	•	•	•	•	Presser bar spring	Nähfußstangenfeder	Ressort, tige de pied-de-biche	Pressarstångsfjäder
	16	411 96 61-02	•	•	•	•	•	Screw	Schraube	Vis	Skruv
	17	411 50 88-01	•	•	•	•	•	Lock plate	Sicherungsblech	Plaque de blocage	Låsplåt
	18	411 89 93-01	•	•	•	•	•	Pivot	Kugelzapfen	Pivot	Kultapp
	19	411 77 73-02	•	•	•	•	•	Needle bar frame, compl.	Nadelstangenrahmen, kompl.	Bâti de la barre d'aiguille, cpl.	Nålstångsram, kpl.
	20	411 74 93-01	•	•	•	•	•	Spring, needle bar frame	Feder, Nadelstangenrahmen	Ressort, bâti barre d'aiguille	Fjäder, nålstångsram
	26	731 23 12-01	•	•	•	•	•	Nut	Mutter	Ecrou	Mutter
	27	411 63 24-02	•	•	•	•	•	Slotted screw	Sprengschraube	Vis, support du pied-de-biche	Spårskruv
	28	411 76 70-01	•	•	•	•	•	Presser foot ankle, compl.	Nähfußhalter, kompl.	Support du pied-de-biche, cpl.	Fäste pressarfot, kpl.
	29, 58	411 75 00-01	•	•	•	•	•	Needle bar, compl.	Nadelstange, kompl.	Barre d'aiguille, cpl.	Nålstång, kpl.
	32-35										
	29	411 75 01-01	•	•	•	•	•	Needle bar	Nadelstange	Barre d'aiguille	Nålstång
	30-31	411 78 88-01	•	•	•	•	•	Cross head, compl.	Kreuzkopf, kompl.	Crosette, cpl.	Korshuvud, kpl.
	31	723 12 22-01	•	•	•	•	•	Screw	Schraube	Vis	Skruv
	32	728 52 18-05	•	•	•	•	•	Screw	Schraube	Vis	Skruv
	33	411 75 04-01	•	•	•	•	•	Thread guide	Fadenführung	Guide-fil	Tråddedare
	34	411 75 05-01	•	•	•	•	•	Screw, needle clamp	Schraube, Nadelhalter	Vis, porte-aiguille	Skruv, nålklämma
	35	411 75 02-01	•	•	•	•	•	Needle clamp	Nadelhalter	Porte-aiguille	Nålklämma
	36	411 74 39-01	•	•	•	•	•	Adjusting arm	Einstellhebel	Lievier de réglage	Ställarm
	37	411 61 97-01	•	•	•	•	•	Shoulder screw, adj. arm (for pulley 411 74 34)	Ansatzschraube, Einstellhebel (zu Stellrad 411 74 34)	Vis épaulée, levier (pour molette 411 74 34)	Ansattsskruv, ställarm (till ställtrissa 411 74 34)
	37	412 06 47-01	•	•	•	•	•	Shoulder screw, adj. arm (for pulley 412 01 30)	Ansatzschraube, Einstellhebel (zu Stellrad 412 01 30)	Vis épaulée, levier (pour molette 412 01 30)	Ansattsskruv, ställarm (till ställtrissa 412 01 30)
	38	412 00 86-01	•	•	•	•	•	Shoulder screw, back	Ansatzschraube, Rückseite	Vis épaulée, arrière	Ansattsskruv, bakstycke
	39	411 54 39-01	•	•	•	•	•	Washer	Unterlagscheibe	Rondelle	Bricka
	40	411 55 19-02	•	•	•	•	•	Washer	Unterlagscheibe	Rondelle	Bricka
	43	411 76 55-02	•	•	•	•	•	Screw, needle bar stop	Schraube, Nadelstangenanschlag	Vis, arrêt barre d'aiguille	Skruv, nålstångstopp
	47	411 74 34-01	•	•	•	•	•	Adjusting pulley	Stellrad	Molette de réglage	Ställtrissa
	47	412 01 30-01	•	•	•	•	•	Adjusting pulley	Stellrad	Molette de réglage	Ställtrissa
	48	411 62 41-01	•	•	•	•	•	Spring washer	Federscheibe	Rondelle de ressort	Fjäderbricka
	49	411 74 92-01	•	•	•	•	•	Nut, (pulley 411 74 34)	Mutter, (Stellrad 411 74 34)	Ecrou, (molette 411 74 34)	Mutter, (ställtrissa 411 74 34)
	49	411 74 92-02	•	•	•	•	•	Nut, (pulley 412 01 30)	Mutter, (Stellrad 412 01 30)	Ecrou, (molette, 412 01 30)	Mutter, (ställtrissa 412 01 30)
	50	412 02 58-01	•	•	•	•	•	Spring, darning	Feder, Stopfen	Ressort, reprisage	Fjäder, stoppning
	51	411 74 81-01	•	•	•	•	•	Washer, presser bar spring	Unterlagsscheibe, Nähfußfeder	Rondelle, ressort du tige de pied-de-biche	Bricka, pressarst.fjäder
	52	728 53 21-05	•	•	•	•	•	Screw	Schraube	Vis	Skruv
	53	411 74 38-01	•	•	•	•	•	Presser bar guide	Nähfußstangenführer	Guide, tige de pied-de-biche	Pressarstångsledare
	54	735 31 08-20	•	•	•	•	•	C-Washer	Sprengring	Circlip	Spårryttare
	55	412 00 88-01	•	•	•	•	•	Nut, shoulder screw	Mutter, Ansatzschraube	Ecrou, vis épaulée	Mutter, ansattsskruv
	56	412 00 87-01	•	•	•	•	•	Adjusting nut, shoulder screw	Haltemutter, Ansatzschraube	Ecrou de réglage, vis épaulée	Ställmutter, ansattsskruv
	57	411 75 60-01	•	•	•	•	•	Attachment screw, edge guide	Befestigungsschraube, Kantenlineal	Vis pour guide de couture	Skruv, fastsättning linjal
	58	411 75 03-01	•	•	•	•	•	Stop, needle clamp	Anschlag, Nadelhalter	Arrêt, porte-aiguille	Stopp, nålklämma
	59	412 02 95-01	•	•	•	•	•	Return spring, presser bar lifter	Rückholfeder, Nähfußhebel	Ressort de rappel, levier de pied-de-biche	Returfjäder, pressarst.lyftare
	60	412 02 62-01	•	•	•	•	•	Washer, spring, darning	Unterlagscheibe, Feder, Stopfen	Rondelle, ressort, reprisage	Bricka, fjäder, stoppning
	1-7, 10-37 39-54 57-60	412 02 24-01	•	•	•	•	•	Sewing head, compl.	Nähkopf, kompl.	Tête de couture, cpl.	Syhuvud, kpl.

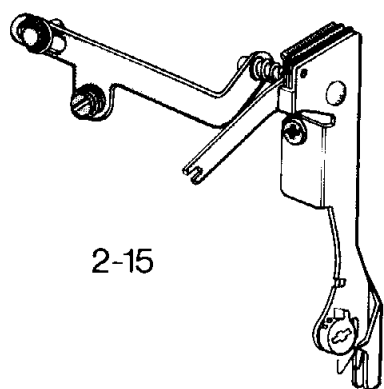
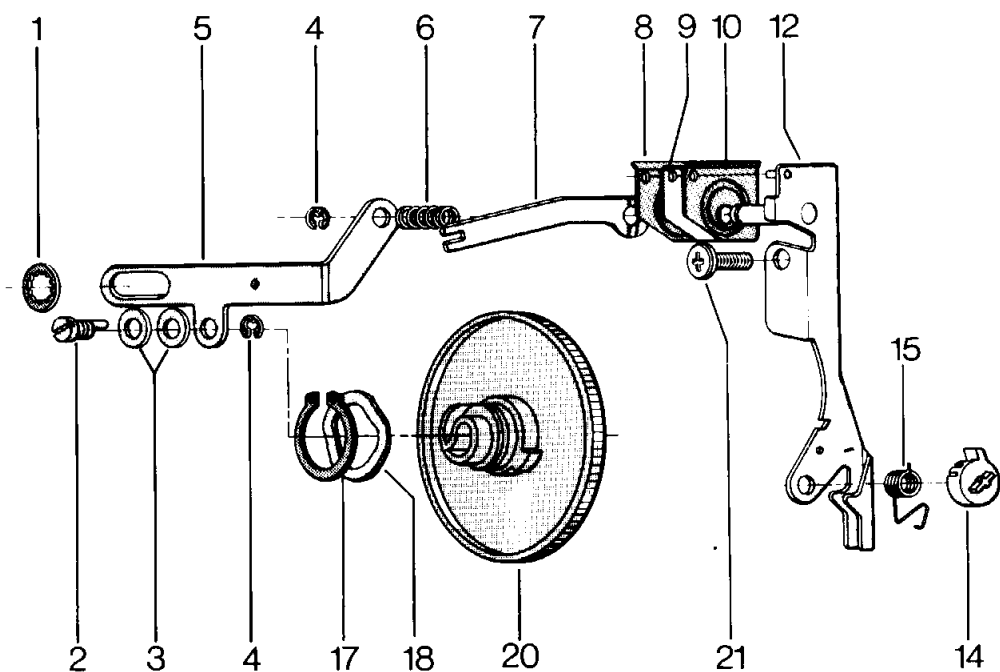
190, 185, 180, 150, 120

Thread tension device

Fadenspannungsanordnung

Dispositif tension du fil

Trådspänningsanordning



190, 185, 180, 150, 120

Thread tension device

Fadenspannungsanordnung

Dispositif tension du fil

Trådspänningsanordning

Colours Farben Couleurs Färger	Pos. Pos. Rep. Pos.	Number Nummer Numéro Nummer	1 9 0	1 8 5	1 8 0	1 5 0	1 2 0	Denomination	Bezeichnung	Désignation	Benämning
	1	735 58 35-00	●	●	●	●	●	Locking washer	Verschluss Scheibe	Rondelle de blocage	Spärrbricka
	2	411 51 07-01	●	●	●	●	●	Eccentric, thread tension reg.	Exzenter, Fadenspannungs-reg.	Excentrique, réglage de la tension du fil	Excenter, trådsp.regl.
	3	737 38 11-00	●	●	●	●	●	Cup spring	Tellerfeder	Ressort à cuvette	Tallriksfjäder
	4	735 31 07-20	●	●	●	●	●	C-washer	Sprengring	Circlip	Spärryttare
	5	411 51 04-01	●	●	●	●	●	Control arm	Steuerarm	Levier de commande	Manöverarm
	6	411 50 95-01	●	●	●	●	●	Spring, thread tension	Feder, Fadenspannung	Ressort, tension du fil	Fjäder, trådsp.
	7	411 53 16-01	●	●	●	●	●	Link, thread tension	Gelenk, Fadenspannung	Tige, tension du fil	Länk, trådsp.
	8	411 61 72-01	●	●	●	●	●	Thread tension disc, left	Fadenspannungsscheibe, links	Plaquette disque de tension, gauche	Trådsp.bricka, vänster
	9	411 61 71-01	●	●	●	●	●	Thread tension disc, level	Fadenspannungsscheibe, flach	Plaquette disque de tension, intermédiaire	Trådsp.bricka, plan
	10	411 61 70-01	●	●	●	●	●	Thread tension disc, right	Fadenspannungsscheibe, rechts	Plaquette disque de tension, droite	Trådsp.bricka, höger
	12	412 06 87-01	●	●	●	●	●	Mounting plate	Halteblech	Support	Fästplåt
	14	411 70 83-01	●	●	●	●	●	Adjustment casing	Einstellhülse	Manchon de réglage	Inställningshylsa
	15	412 09 86-01	●	●	●	●	●	Thread feeding spring	Fadenanzugsfeder	Ressort d'alimentation en fil	Trådgivningsfjäder
	17	735 31 21-00	●	●	●	●	●	C-ring	Seegering	Circlip	Spärring
	18	401 25 56-04	●	●	●	●	●	Spring washer	Federscheibe	Rondelle ressort	Fjäderbricka
d	20	411 77 19-01	●	●	●	●	●	Dial, thread tension	Fadenspannungsrad	Molette, tension du fil	Trissa, trådspanning
	21	411 79 05-03	●	●	●	●	●	Screw	Schraube	Vis	Skruv
	2-15	412 06 86-01	●	●	●	●	●	Thread tension device, compl.	Fadenspannungsanordnung, kompl.	Support, cpl. avec dispositif tension du fil	Trådsp.anordning, kpl.

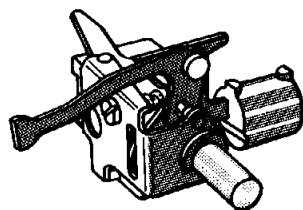
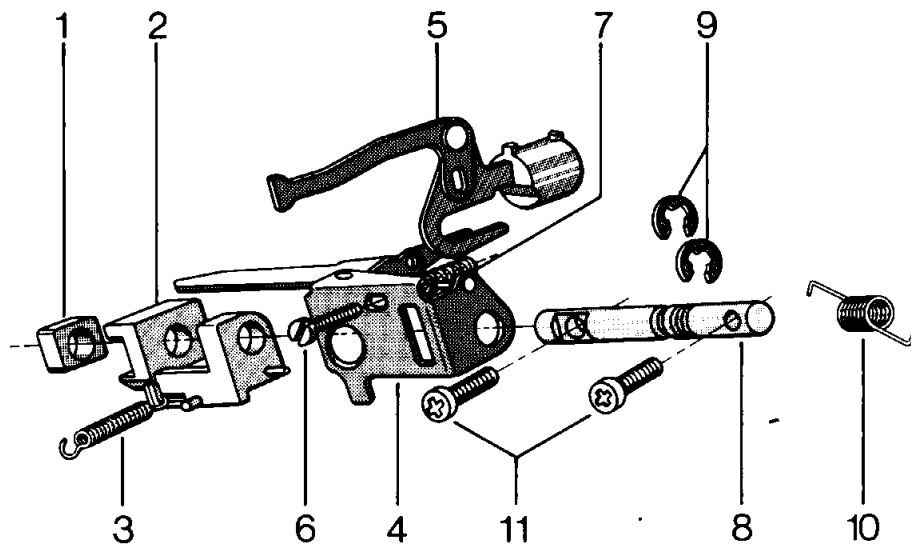
190, 185, 180, 150, 120

Stitch regulating mechanism

Stichstellermechanismus

Mécanisme de réglage des points

Stygnställningsmekanism



1-9

190, 185, 180, 150, 120

Stitch regulating mechanism

Stichstellermechanismus

Mécanisme de réglage des points

Stygnställningsmekanism

Colours Farben Couleurs Färger	Pos. Rep. Pos.	Number Nummer Numéro Nummer	1 9 0	1 8 5	1 8 0	1 5 0	1 2 0	Denomination	Bezeichnung	Désignation	Benämning
	1-2	4117673-01	●	●	●	●	●	Guide compl. with block	Führer kompl. mit Gleitstein	Guide et bloc. cpl.	Gejd kpl. med block
	3	4115444-01	●	●	●	●	●	Spring, guide	Feder, Führer	Ressort, guide	Fjäder, gejd
	4, 6, 7	4117717-01	●	●	●	●	●	Clamp, guide, compl.	Bügel, Führer, kompl.	Etrier, guide, cpl.	Bygel, gejd kpl.
	5	4117709-01	●	●	●	●	●	Guide, compl.	Führer, kompl.	Guide, cpl.	Ledare, kpl.
	6	7231228-01	●	●	●	●	●	Screw	Schraube	Vis	Skruv
	7	4115450-01	●	●	●	●	●	Spring, adjusting arm	Feder, Einstellhebel	Ressort, bras de réglage	Fjäder, ställarm
	8	4117720-01	●	●	●	●	●	Shaft, guide	Achse, Führer	Arbre, guide	Axel, gejd
	9	7353110-20	●	●	●	●	●	C-washer	Sprening	Circlip	Spårryttare
	10	4117679-01	●	●	●	●	●	Spring, clamp, guide	Feder, Bügel, Führer	Ressort, étrier, guide	Fjäder, bygel, gejd
	11	7241292-01	●	●	●	●	●	Screw	Schraube	Vis	Skruv
	1-9	4117672-01	●	●	●	●	●	Stitch regulating mechanism, compl.	Stichstellermechanismus, kompl.	Mécanisme de réglage des points, cpl.	Stygnställn.mek., kpl.

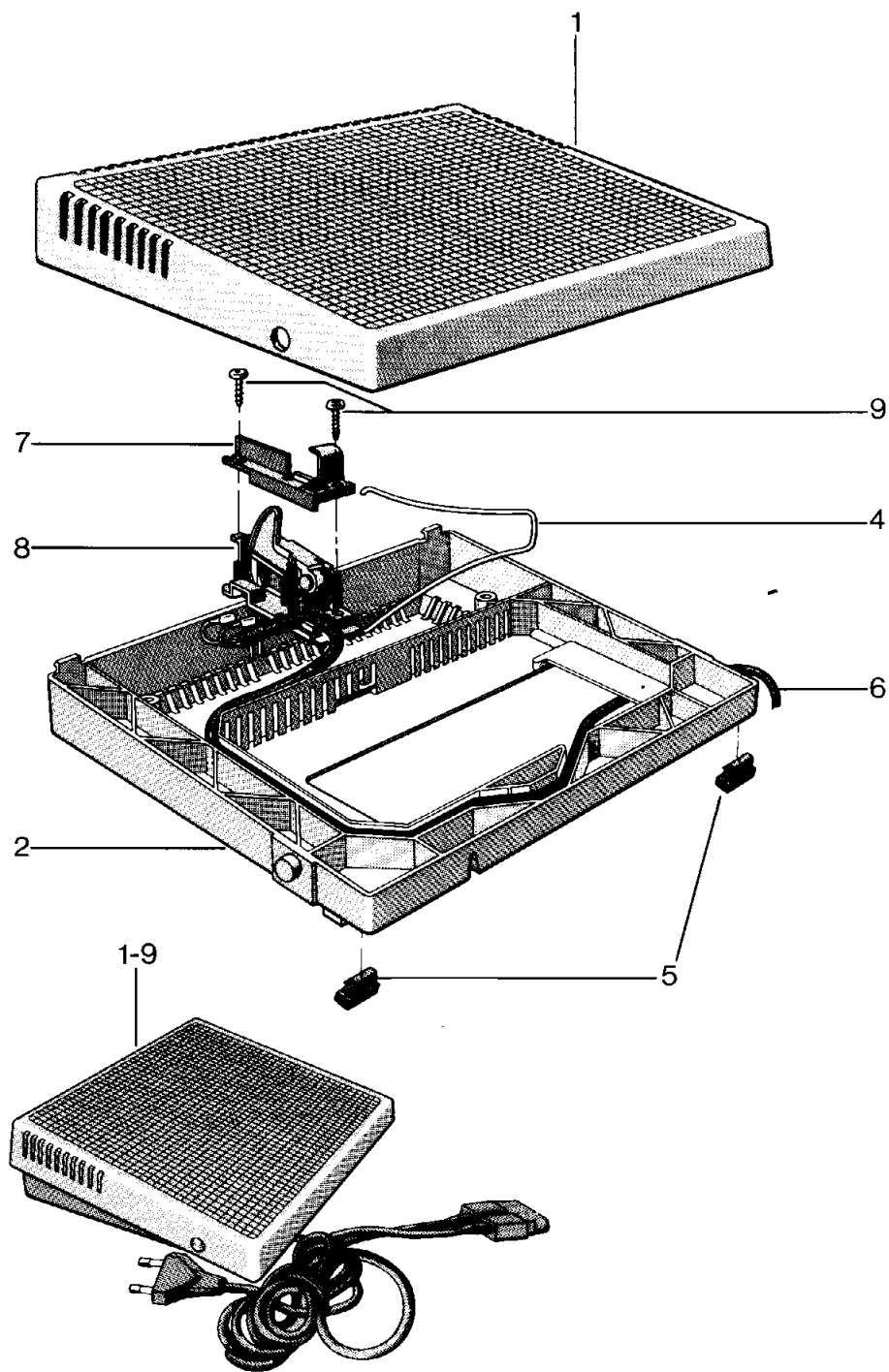
190, 185, 180, 150, 120

Foot control

Fußanlasser

Pédale de commande

Fotreglage



190, 185, 180, 150, 120

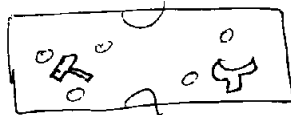
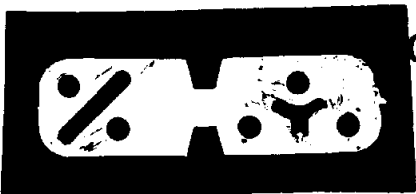
Foot control

Fußanlasser

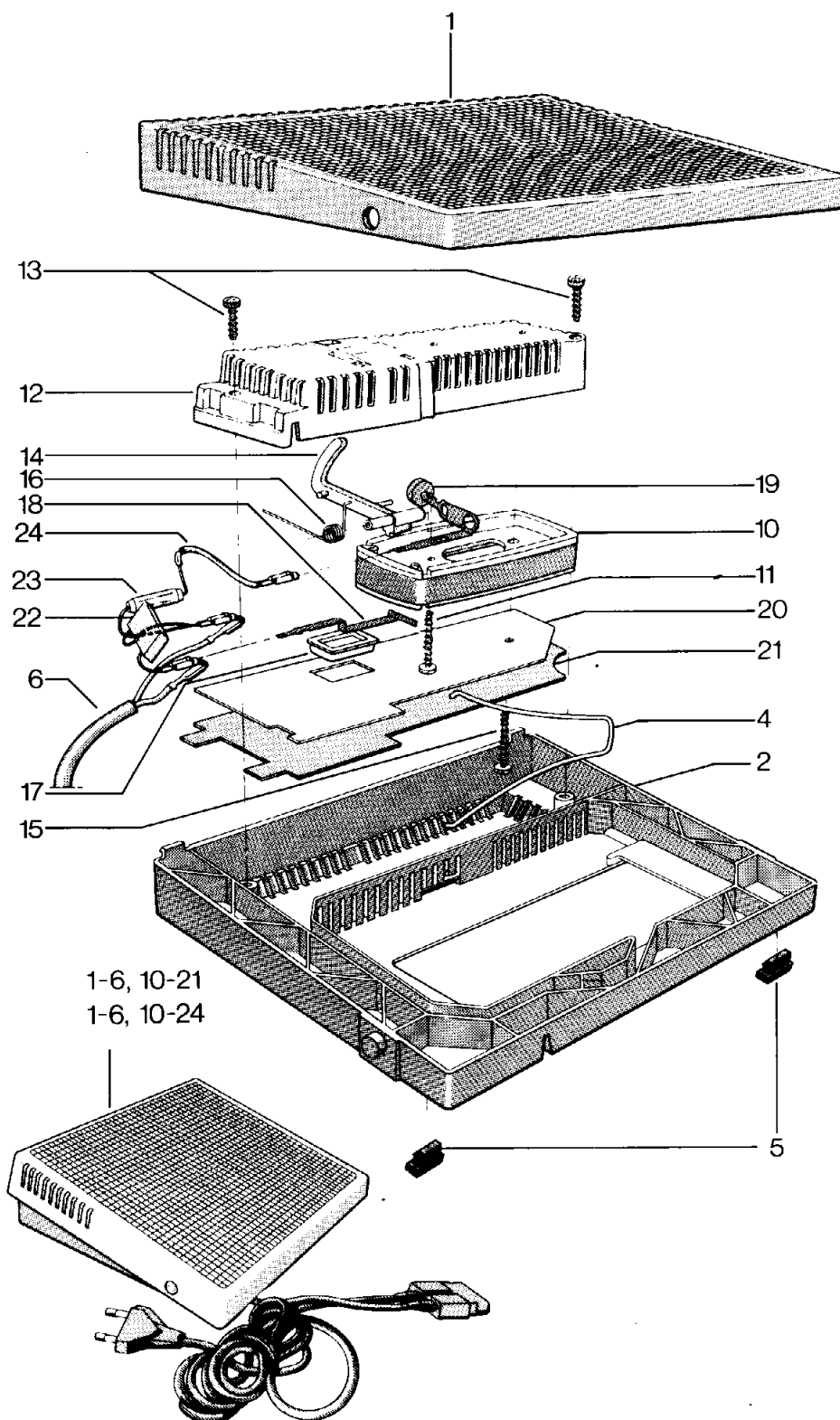
Pédale de commande

Fotreglage

Colours Farben Couleurs Färger	Pos. Pos. Rep. Pos.	Number Nummer Numéro Nummer	1 9 0	1 8 5	1 8 0	1 5 0	1 2 0	Denomination	Bezeichnung	Désignation	Benämning
d	1-2	412 01 65-01	•	•				Casing and cover, stand.	Gehäuse und Trittplatte, Stand.	Socle et couvercle, stand.	Stativ m. lock, std.
g	1-2	412 01 65-18	•	•			Casing and cover, stand.	Gehäuse und Trittplatte, Stand.	Socle et couvercle, stand.	Stativ m. lock, std	
d	1-2	412 01 65-02	•	•			Casing and cover, USA, Canada	Gehäuse und Trittplatte, USA, Kanada	Socle et couvercle, USA, Canada	Stativ m. lock, USA, Canada	
g	1-2	412 01 65-19	•	•			Casing and cover, USA, Canada	Gehäuse und Trittplatte, USA, Kanada	Socle et couvercle, USA, Canada	Stativ m. lock, USA, Canada	
d	1-2	412 01 65-03	•	•			Casing and cover, England	Gehäuse und Trittplatte, England	Socle et couvercle, Angleterre	Stativ m. lock, England	
g	1-2	412 01 65-20	•	•			Casing and cover, England	Gehäuse und Trittplatte, England	Socle et couvercle, Angleterre	Stativ med lock, England	
d	1-2	412 01 65-04	•	•			Casing and cover, Australia	Gehäuse und Trittplatte, Australien	Socle et couvercle, Australie	Stativ m. lock, Australien	
g	1-2	412 01 65-21	•	•			Casing and cover, Australia	Gehäuse und Trittplatte, Australien	Socle et couvercle, Australie	Stativ med lock, Australien	
d	1-2	412 01 65-05	•	•			Casing and cover, New Zealand	Gehäuse und Trittplatte, Neuseeland	Socle et couvercle, Nouvelle Zélande	Stativ m. lock, Nya Zeeland	
g	1-2	412 01 65-22	•	•			Casing and cover, New Zealand	Gehäuse und Trittplatte, Neuseeland	Socle et couvercle, Nouvelle Zélande	Stativ med lock, Nya Zeeland	
	4	411 79 71-01	•	•			Spring	Feder	Ressort	Fjäder	
	5	411 82 84-01	•	•			Foot	Fuß	Pied	Fot	
	6	412 00 01-01	•	•			Cord device, standard	Kabelsatz, Standard	Câble d'alimentation, stand.	Sladdställ, standard	
	6	412 00 02-01	•	•			Cord device, USA, Canada	Kabelsatz, USA, Kanada	Câble d'alimentation, USA, Canada	Sladdställ, USA, Canada	
	6	412 00 03-01	•	•			Cord device, England	Kabelsatz, England	Câble d'alimentation, Angleterre	Sladdställ, England	
	6	412 00 04-01	•	•			Cord device, Australia	Kabelsatz, Australien	Câble d'alimentation, Australie	Sladdställ, Australien	
	6	412 00 05-01	•	•			Cord device, New Zealand	Kabelsatz, Neuseeland	Câble d'alimentation, Nouvelle Zélande	Sladdställ, Nya Zeeland	
	7	411 82 67-01	•	•			Clamp	Schelle	Bride	Överfall	
	8	411 89 95-01	•	•			Control unit	Steuereinheit	Unité de réglage	Reglerenhet	
	9	729 56 59-01	•	•			Screw	Schraube	Vis	Skruv	
d	1-9	411 79 50-01	•	•			Foot control, compl., stand.	Fußanlasser, kompl. Stand.	Pédale, cpl., standard	Fotreglage, kpl., standard	
g	1-9	411 79 50-18	•	•			Foot control, compl., stand.	Fußanlasser, kompl., Stand.	Pédale, cpl., standard	Fotreglage, kpl., standard	
d	1-9	411 79 50-02	•	•			Foot control, compl., USA, Canada	Fußanlasser, kompl., USA, Kanada	Pédale, cpl., USA, Canada	Fotreglage, kpl., USA, Canada	
g	1-9	411 79 50-19	•	•			Foot control, compl., USA, Canada	Fußanlasser, kompl., USA, Kanada	Pédale, cpl., USA, Canada	Fotreglage, kpl., USA, Canada	
d	1-9	411 79 50-03	•	•			Foot control, compl., England	Fußanlasser, kompl., England	Pédale, cpl., Angleterre	Fotreglage, kpl., England	
g	1-9	411 79 50-20	•	•			Foot control, compl. England	Fußanlasser, kompl., England	Pédale, cpl., Angleterre	Fotreglage, kpl., England	
d	1-9	411 79 50-04	•	•			Foot control, compl., Australia	Fußanlasser, kompl., Australien	Pédale, cpl., Australie	Fotreglage, kpl., Australien	
g	1-9	411 79 50-21	•	•			Foot control, compl., Australia	Fußanlasser, kompl., Australien	Pédale, cpl., Australie	Fotreglage, kpl., Australien	
d	1-9	411 79 50-05	•	•			Foot control, compl., New Zealand	Fußanlasser, kompl., Neuseeland	Pédale, cpl., Nouvelle Zélande	Fotreglage, kpl., Nya Zeeland	
g	1-9	411 79 50-22	•	•			Foot control, compl., New Zealand	Fußanlasser, kompl., Neuseeland	Pédale, cpl., Nouvelle Zélande	Fotreglage, kpl., Nya Zeeland	



412 01 40-02



190, 185, 180, 150, 120

Foot control

Fußanlasser

Pédale de commande

Fotreglage

Colours Farben Couleurs Färger	Pos. Pos. Rep. Pos.	Number Number Numéro Nummer	1 9 0	1 8 5	1 8 0	1 5 0	1 2 0	Denomination	Bezeichnung	Désignation	Benämning
d	1-2	412 04 62-01			•	•		Casing and cover, stand.	Gehäuse und Trittplatte, Stand.	Socle et couvercle, stand.	Stativ m. lock, std.
g	1-2	412 04 62-25		•		•		Casing and cover, stand.	Gehäuse und Trittplatte, Stand.	Socle et couvercle, stand.	Stativ m. lock, std.
d	1-2	412 04 62-16			•	•		Casing and cover, Germany	Gehäuse und Trittplatte, Deutschland	Socle et couvercle, Allemagne	Stativ m. lock, Tyskland
g	1-2	412 04 62-31		•		•		Casing and cover, Germany	Gehäuse und Trittplatte, Deutschland	Socle et couvercle, Allemagne	Stativ m. lock, Tyskland
d	1-2	412 04 62-02			•	•		Casing and cover, USA, Canada	Gehäuse und Trittplatte, USA, Kanada	Socle et couvercle, USA, Canada	Stativ m. lock, USA, Canada
g	1-2	412 04 62-26		•		•		Casing and cover, USA, Canada	Gehäuse und Trittplatte, USA, Kanada	Socle et couvercle, USA, Canada	Stativ m. lock, USA, Canada
d	1-2	412 04 62-18			•	•		Casing and cover, USA, earthed	Gehäuse und Trittplatte, USA, geerdet	Socle et couvercle, USA, mis à terre	Stativ m. lock, USA, jordad
g	1-2	412 04 62-30			•	•		Casing and cover, USA, earthed	Gehäuse und Trittplatte, USA, geerdet	Socle et couvercle, USA, mis à terre	Stativ m. lock, USA, jordad
d	1-2	412 04 62-03			•	•		Casing and cover, England	Gehäuse und Trittplatte, England	Socle et couvercle, Angleterre	Stativ m. lock, England
g	1-2	412 04 62-27			•	•		Casing and cover, England	Gehäuse und Trittplatte, England	Socle et couvercle, Angleterre	Stativ m. lock, England
d	1-2	412 04 62-04			•	•		Casing and cover, Australia	Gehäuse und Trittplatte, Australien	Socle et couvercle, Australie	Stativ m. lock, Australien
g	1-2	412 04 62-28			•	•		Casing and cover, Australia	Gehäuse und Trittplatte, Australien	Socle et couvercle, Australie	Stativ m. lock, Australien
d	1-2	412 04 62-05			•	•		Casing and cover, New Zealand	Gehäuse und Trittplatte, Neuseeland	Socle et couvercle, Nouvelle Zélande	Stativ m. lock, Nya Zeeland
g	1-2	412 04 62-29			•	•		Casing and cover, New Zealand	Gehäuse und Trittplatte, Neuseeland	Socle et couvercle, Nouvelle Zélande	Stativ m. lock, Nya Zeeland
	4	411 79 71-01		•		•		Spring	Feder	Ressort	Fjäder
	5	411 82 84-01		•		•		Foot	Fuß	Pied	Fot
	6	412 00 01-03		•		•		Cord device, standard	Kabelsatz, Standard	Câble d'alimentation, stand.	Sladdstätt, std.
	6	412 00 02-03		•		•		Cord device, USA, Canada	Kabelsatz, USA, Kanada	Câble d'alimentation, USA, Canada	Sladdstätt, USA, Canada
	6	412 01 40-02			•	•		Cord device, USA, earthed	Kabelsatz, USA, geerdet	Câble d'alimentation, USA, mis à terre	Sladdstätt, USA, jordad
	6	412 00 03-03			•	•		Cord device, England	Kabelsatz, England	Câble d'alimentation, Angleterre	Sladdstätt, England
	6	412 00 04-03			•	•		Cord device, Australia	Kabelsatz, Australien	Câble d'alimentation, Australie	Sladdstätt, Australien
	6	412 00 05-03			•	•		Cord device, New Zealand	Kabelsatz, Neuseeland	Câble d'alimentation, Nouvelle Zélande	Sladdstätt, Nya Zeeland
	10	411 79 56-01		•		•		Resistor 550 Ω 220 V-240 V	Widerstand 550 Ω 220 V-240 V	Résistance 550 Ω 220 V-240 V	Motstånd 550 Ω 220 V-240 V
	10	411 79 56-02		•		•		Resistor 185 Ω 100 V-120 V	Widerstand 185 Ω 100 V-120 V	Résistance 185 Ω 100 V-120 V	Motstånd 185 Ω 100 V-120 V
	11	729 52 95-71		•		•		Screw	Schraube	Vis	Skruv
	12	411 79 55-02		•		•		Casing, resistor	Gehäuse, Widerstand	Carter, résistance	Hus, motstånd
	13	729 52 91-71		•		•		Screw	Schraube	Vis	Skruv
	14	411 79 57-01		•		•		Regulating lever	Regulierhebel	Levier de réglage	Reglerarm
	15	729 52 95-71		•		•		Screw	Schraube	Vis	Skruv
	16	411 79 59-01		•		•		Retracting spring	Rückzugfeder	Resort de rappel	Returfjäder
	17	411 79 68-01		•		•		Insulation cover	Isolationsdeckel	Couvercle isolant	Isolationslock
	18	411 79 60-01		•		•		Contact rail	Kontaktschiene	Barrette de contact	Kontaktskena
	19	411 79 58-01		•		•		Transmitting lever	Übertragungsarm	Levier porte-rouleau	Överföringsarm
	20	411 79 66-01		•		•		Insulation plate	Isolationsplatte	Plaquette isolante	Isolationsplatta
	21	411 79 67-01		•		•		Cooling plate	Kühlblech	Plaquette de refroidissement	Kylplåt
	22	411 78 96-01		•		•		Condenser	Kondensator	Condensateur	Kondensator
	23	411 78 95-01		•		•		Inductor	Induktor	Inducteur	Drossel
	24	411 84 18-01		•		•		Connection lead	Verbindungsleitung	Câble de couplage	Kopplingsledning
	22-24	411 79 74-01		•		•		Interference protection, compl.	Einstörungsschutz, kompl.	Protection antiparasite, cpl.	Avstöringsskydd, kpl.

190, 185, 180, 150, 120

Foot control

Fußanlasser

Pédale de commande

Fotreglage

Colours Farben Couleurs Färger	Pos. Pos. Rep. Pos.	Number Number Numéro Nummer	1 9 0	1 8 5	1 8 0	1 5 0	1 2 0	Denomination	Bezeichnung	Désignation	Benämning
g	1-6,10-21	411 84 40-25	•					Foot control, compl., stand.	Fußanlasser, kompl., Stand.	Pédale, cpl., stand.	Fotreglage, kpl., std.
d	1-6,10-21	411 84 40-01						Foot control, compl., stand.	Fußanlasser, kompl., Stand.	Pédale, cpl., stand.	Fotreglage, kpl., std.
g	1-6,10-24	411 84 40-31	•					Foot control, compl., Germany	Fußanlasser, kompl., Deutschland	Pédale, cpl., Allemagne	Fotreglage, kpl., Tyskland
d	1-6,10-24	411 84 40-16						Foot control, compl., Germany	Fußanlasser, kompl., Deutschland	Pédale, cpl., Allemagne	Fotreglage, kpl., Tyskland
g	1-6,10-21	411 84 40-26	•					Foot control, compl., USA, Canada	Fußanlasser, kompl., USA, Kanada	Pédale, cpl., USA, Canada	Fotreglage, kpl., USA, Canada
d	1-6,10-21	411 84 40-02						Foot control, compl., USA, Canada	Fußanlasser, kompl., USA, Kanada	Pédale, cpl., USA, Canada	Fotreglage, kpl., USA, Canada
d	1-6,10-21	411 84 40-18						Foot control, compl., USA, earthed	Fußanlasser, kompl., USA, geerdet	Pédale, cpl., USA, mis à terre	Fotreglage, kpl., USA, jordat
g	1-6,10-21	411 84 40-30						Foot control, compl., USA, earthed	Fußanlasser, kompl., USA, geerdet	Pédale, cpl., USA, mis à terre	Fotreglage, kpl., USA, jordat
d	1-6, 10-21	411 84 40-03						Foot control, compl., England	Fußanlasser, kompl., England	Pédale, cpl., Angleterre	Fotreglage, kpl., England
g	1-6, 10-21	411 84 40-27						Foot control, compl., England	Fußanlasser, kompl., England	Pédale, cpl., Angleterre	Fotreglage, kpl., England
d	1-6, 10-21	411 84 40-04						Foot control, compl., Australia	Fußanlasser, kompl., Australien	Pédale, cpl., Australie	Fotreglage, kpl., Australien
g	1-6, 10-21	411 84 40-28						Foot control, compl., Australia	Fußanlasser, kompl., Australien	Pédale, cpl., Australie	Fotreglage, kpl., Australien
d	1-6, 10-21	411 84 40-05						Foot control, compl., New Zealand	Fußanlasser, kompl., Neuseeland	Pédale, cpl., Nouvelle Zélande	Fotreglage, kpl., Nya Zeeland
g	1-6, 10-21	411 84 40-29						Foot control, compl., New Zealand	Fußanlasser, kompl., Neuseeland	Pédale, cpl., Nouvelle Zélande	Fotreglage, kpl., Nya Zeeland

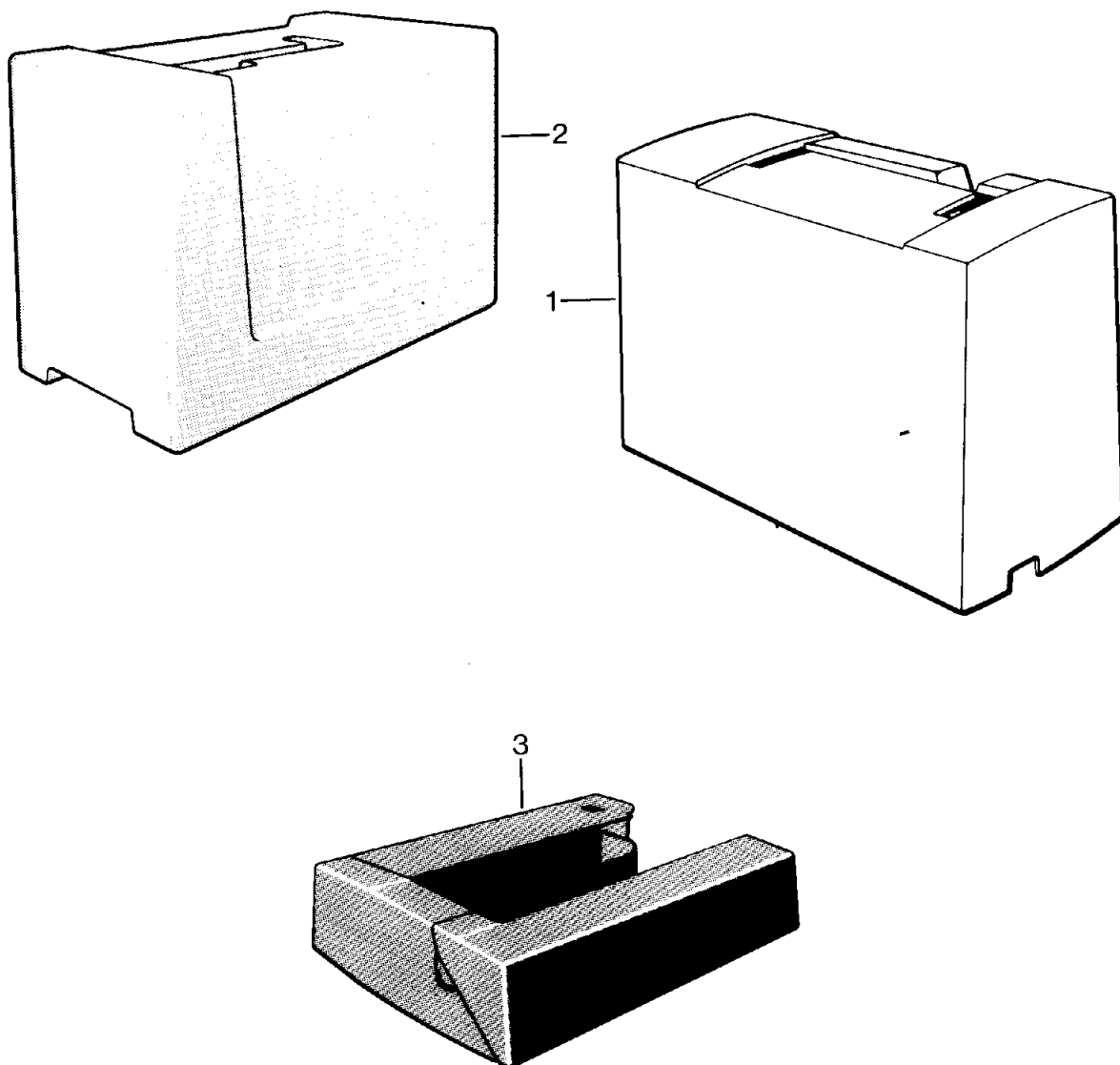
190, 185, 180, 150, 120

Accessory box, cover and standard accessories

Zubehörfach, Haube und Standardzubehör

Boîte à accessoires, couvercle et accessoires standard

Apparatask, etui och standardtillbehör



190, 185, 180, 150, 120

Accessory box, cover and standard accessories

Zubehörfach, Haube und Standardzubehör

Boîte à accessoires, couvercle et accessoires standard

Apparatask, etui och standardtillbehör

Colours Farben Couleurs Färger	Pos. Pos. Rep. Pos.	Number Number Numéro Nummer	1 9 0	1 8 5	1 8 0	1 5 0	1 2 0	Denomination	Bezeichnung	Désignation	Benämning
b	1	411 77 00-01	•	•	•			Cover	Haube	Couvercle	Etui
f	1	411 77 00-05	•	•		•		Cover	Haube	Convercle	Etui
	2	411 84 43-01					•	Cover	Haube	Couvercle	Etui
d	3	411 76 94-01	•	•	•	•		Accessory box, compl.	Zubehörfach, kompl.	Boîte à accessoires, cpl.	Apparatask, kpl.
g	3	411 76 94-02	•					Accessory box, compl.	Zubehörfach, kompl.	Boite à accessoires, cpl.	Apparatask, kpl.
f	3	411 76 94-03		•	•			Accessory box, compl.	Zubehörfach, kompl.	Boite à accessoires, cpl.	Apparatask, kpl.
		411 78 26-01	•	•	•	•	•	Plastic bag w. accessories, compl.	Plastiktüte mit Zubehör, kompl.	Sac en plastique avec accessoires, cpl.	Plastpåse med tillbehör, kpl.
		401 55 55-01	•	•	•	•	•	Brush	Pinsel	Brosse	Borste
		411 78 83-01	•	•	•	•	•	Screw driver	Schraubenzieher	Tournevis	Skruvmejsel
		412 06 12-01	•	•	•	•	•	Bobbins, 6	Spulen, 6 st	Canettes, 6	Spole, 6 st
		401 53 99-01	•	•	•	•	•	Buttonhole knife	Knopflochmesser	Découvit	Knappnålskniv
		411 17 32-01	•	•	•	•	•	Clearance plate	Hebeplatte	Plaquette élévatrice	Lyftbricka
		411 78 27-03	•	•	•	•		Plastic bag w. accessories, compl.	Plastiktüte mit Zubehör, kompl.	Sac en plastique avec accessoires, cpl.	Plastpåse med tillbehör, kpl.
		411 78 27-01					•	Plastic bag. w. accessories, compl.	Plastiktüte mit Zubehör, kompl.	Sac en plastique avec accessoires, cpl.	Plastpåse med tillbehör, kpl.
		412 03 74-01	•	•	•	•	•	Utility and pattern presser foot B	Nähfuß für Nutz- und Ziernähte B	Pied pour coutures utilitaires et décoratives, B	Dekor- och nyttosömsfot B
		411 73 89-01	•	•	•	•	•	Buttonhole foot C	Knopflochnähfuß C	Pied boutonnière C	Knappnålsfot C
		411 53 31-02	•	•	•	•	•	Blindstitching foot D	Blindstichfuß D	Pied ourlet invisible D	Fällsömsfot D
		411 73 93-01	•	•	•	•	•	Zipper foot E	Nähfuß für Reißverschlüsse E	Pied fermetures à glissière E	Blixtlåsfot E
		411 85 27-01	•	•	•	•	•	Edging presser foot J	Kantennähfuß J	Pied à border J	Kantpressarfot J
		411 78 90-01	•	•	•	•	•	Needle case	Nadeletui	Boîte à aiguilles	Nålask
		411 73 95-01	•	•	•	•	•	Edge guide	Kantenlineal	Guide de couture	Linjal
		411 77 91-01	•	•	•	•	•	Glide plate	Gleitplatte	Plaquette autocollante	Glidplatta
		412 03 73-01	•	•	•	•	•	Zig-zag foot A	Zick-zack Nähfuß A	Pied zig-zag A	Zig-zagfot A
b		411 31 71-01	•	•	•	•	•	Touch-up paint, beige, HS 25-388	Ausbesserungsfarbe, Beige, HS 25-388	Peinture retouche, beige, HS 25-388	Bättringsfärg, beige, HS 25-388
f		412 07 72-01	•	•		•		Touch-up paint, white, HS 25-433	Ausbesserungsfarbe, Weiß, HS 25-433	Peinture retouche, blanc, HS 25-433	Bättringsfärg, vit, HS 25-433
		412 00 65-01	•	•	•	•	•	Assembly kit for fitting in furniture	Montagesatz für Einbau in Möbel	Kit de montage dans un meuble	Monteringsatts för möbelinb.
		412 09 42-01	•	•	•	•	•	Lubricating grease	Schmierfett	Graisse lubrifiante	Smörjfett
		411 89 90-01	•	•	•	•	•	Lubricating oil	Schmieröl	Huile lubrifiante	Smörjolja
		412 00 57-01	•	•	•	•	•	Pieces of cloth for test sewing	Stoffstückchen für Probenähen	Pièces de l'étoffe pour faire un essai de couture	Tyglappar för provsömnad
		427 04 62-01	•	•	•	•	•	Shrink film for resealing of original packing	Rollen mit doppeltem Plast für wiederverschluß vor Originalverpackungen	Rouleaux de plastique pour refermeture d'emballages d'orgini	Krympfilm för återförslutn. av originalförpackning