

**Husqvarna  
Symaskiner  
Sewing machines  
Nähmaschinen  
PRISMA 980**

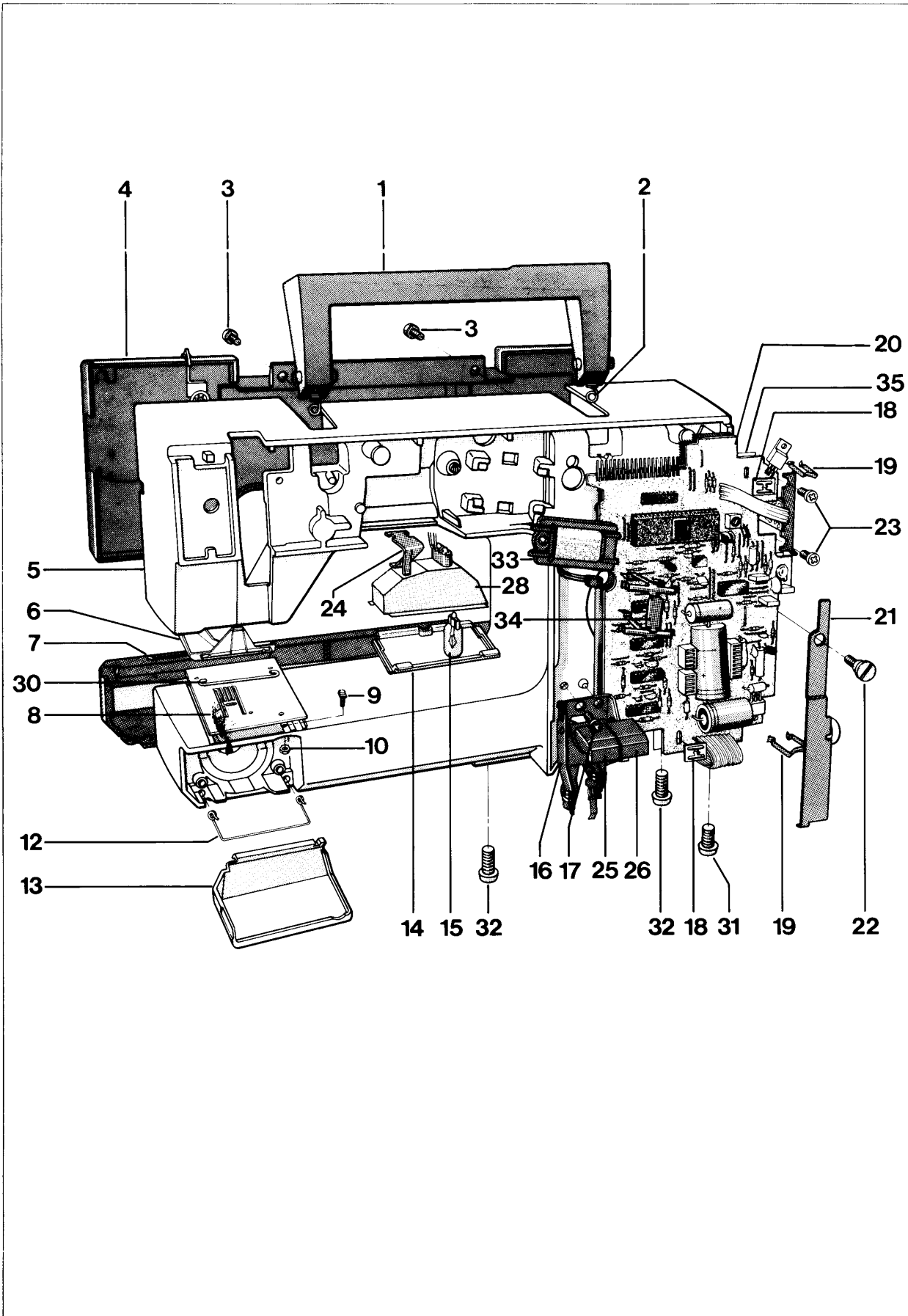
**HUSQVARNA AB · HUSKVARNA · SWEDEN**

**PRISMA 980**

**Arm med yttre detaljer**

**Arm with exterior details**

**Arm mit äußeren Einzelteilen**



**PRISMA 980**
**Arm med yttre detaljer**
**Arm with exterior details**
**Arm mit äußeren Einzelteilen**

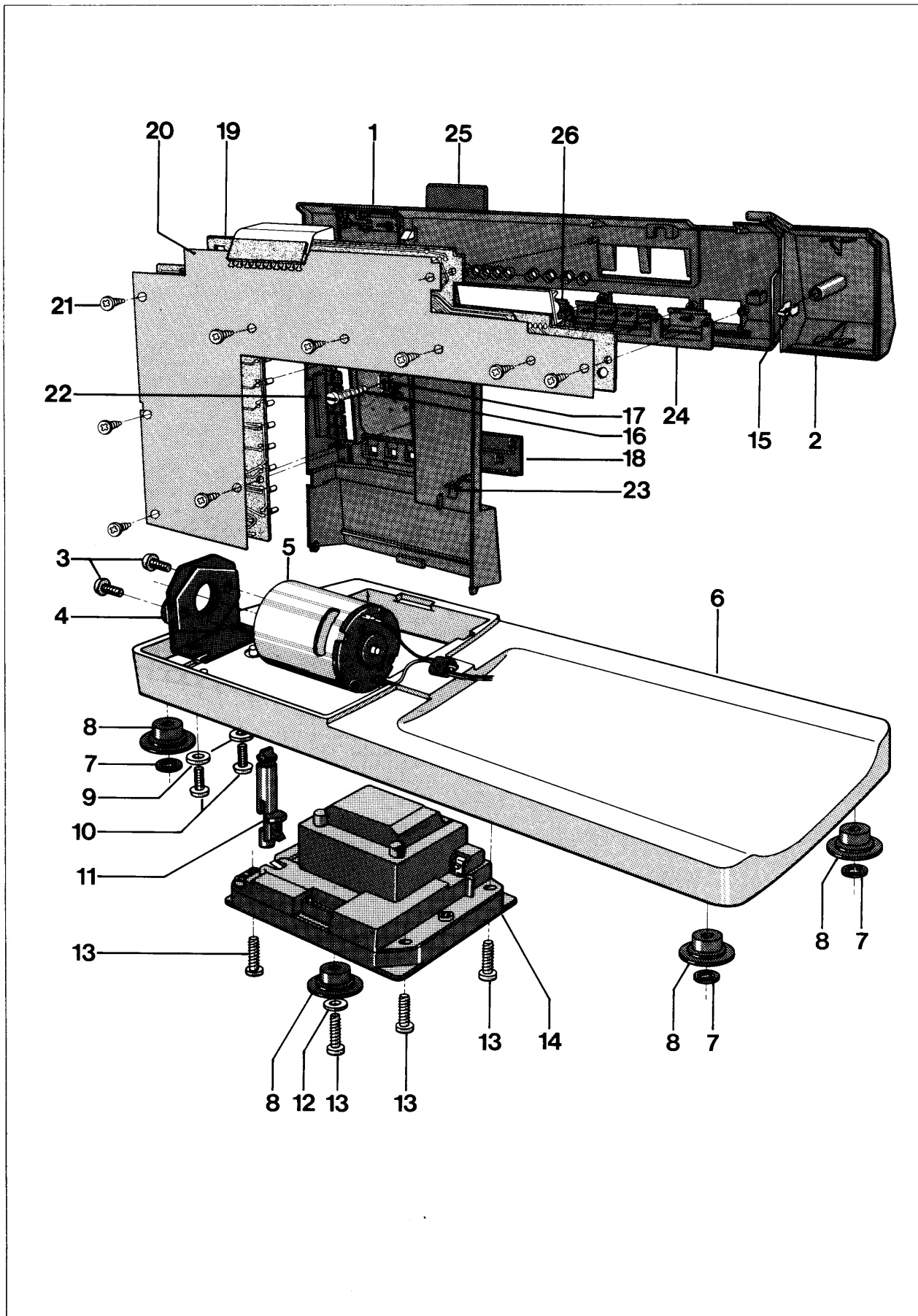
Pos.	Nummer Number Number	Benämning	Denomination	Bezeichnung
1	411 70 31-01	Bärhandtag	Handle	Tragegriff
2	411 72 16-01	Fjäder	Spring	Feder
3	724 12 85-05	Skruv	Screw	Schraube
4	411 70 34-01	Täcklock, överarm, kpl.	Cover plate, upper arm compl.	Abdeckung, Oberarm, kompl.
5	411 70 00-03	Arm	Arm	Arm
6	411 78 31-01	Lampskydd, syhuvud	Lamp guard, sewing head	Lampenschutz, Nähkopf
7	411 87 81-01	Täcklock, underarm, kpl.	Cover plate, free arm, compl.	Abdeckung, Freiarm, kompl.
8	411 70 22-01	Stygnplåt, kpl.	Stitch plate, compl.	Stichplatte, kompl.
9	411 77 16-01	Styrtapp, stygnplåt	Guide spindle, stitch plate	Steuerzapfen, Stichplatte
10	731 23 09-05	Mutter	Nut	Mutter
12	411 88 43-01	Låsfjäder, lucka	Hold down spring, cover	Haltefeder, Klappe
13	411 70 01-01	Lucka, gripare	Hook cover	Greiferklappe
14	411 78 21-01	Lampskydd	Lamp guard	Lampenschutz
15	411 78 10-01	Lampa	Light bulb	Glühbirne
16	411 78 12-01	Matarnedsänkning, kpl.	Feed dog lowering, compl.	Transporteurversenkung, kompl.
17	724 12 81-01	Skruv	Screw	Schraube
18	411 78 41-01	Clips	Clip	Halterung
19	411 78 42-01	Fästbygel	Mounting clamp	Haltebügel
20	411 87 06-01	Drivkort, Norden	Circuit board, Norden	Antriebskarte, Norden
20	412 01 10-01	Drivkort, övriga markn.	Circuit board, other mark.	Antriebskarte, andere Mark.
21	411 77 81-01	Trådledare, kpl.	Thread guide, compl.	Fadenführung, kompl.
22	411 77 95-01	Ansatssskruv	Sholder screw	Ansatzschraube
23	724 12 87-01	Skruv	Screw	Schraube
24	411 89 34-01	Clips, reflektor	Clip, reflector	Halterung, Schirm
25	411 78 20-01	Tangent, matarnedsänkn.	Switch feed dog lowering	Schalter Transporteur- versenkung
26	411 78 20-02	Tangent on-off	Main switch	Hauptstromschalter
28	411 79 76-01	Lamphållare, kpl.	Lamp socket, compl.	Lampensockel, kompl.
30	411 78 38-01	Trådledare	Thread guide	Fadenführung
31	724 13 25-01	Skruv	Screw	Schraube
32	724 13 27-01	Skruv	Screw	Schraube
33	411 89 46-01	Trådsp.magnet, kpl.	Solenoid, thread tension compl.	Fadenspannungsmagnet, kompl.
34	411 87 77-01	Fästklämma	Binding clip	Befestigungsklemme
35	411 87 11-01	Isolerskiva	Insulation plate	Isolierscheibe

## PRISMA 980

Frontpanel, bottenplatta, el. utrustning

Frontpanel, base plate, electric equipment

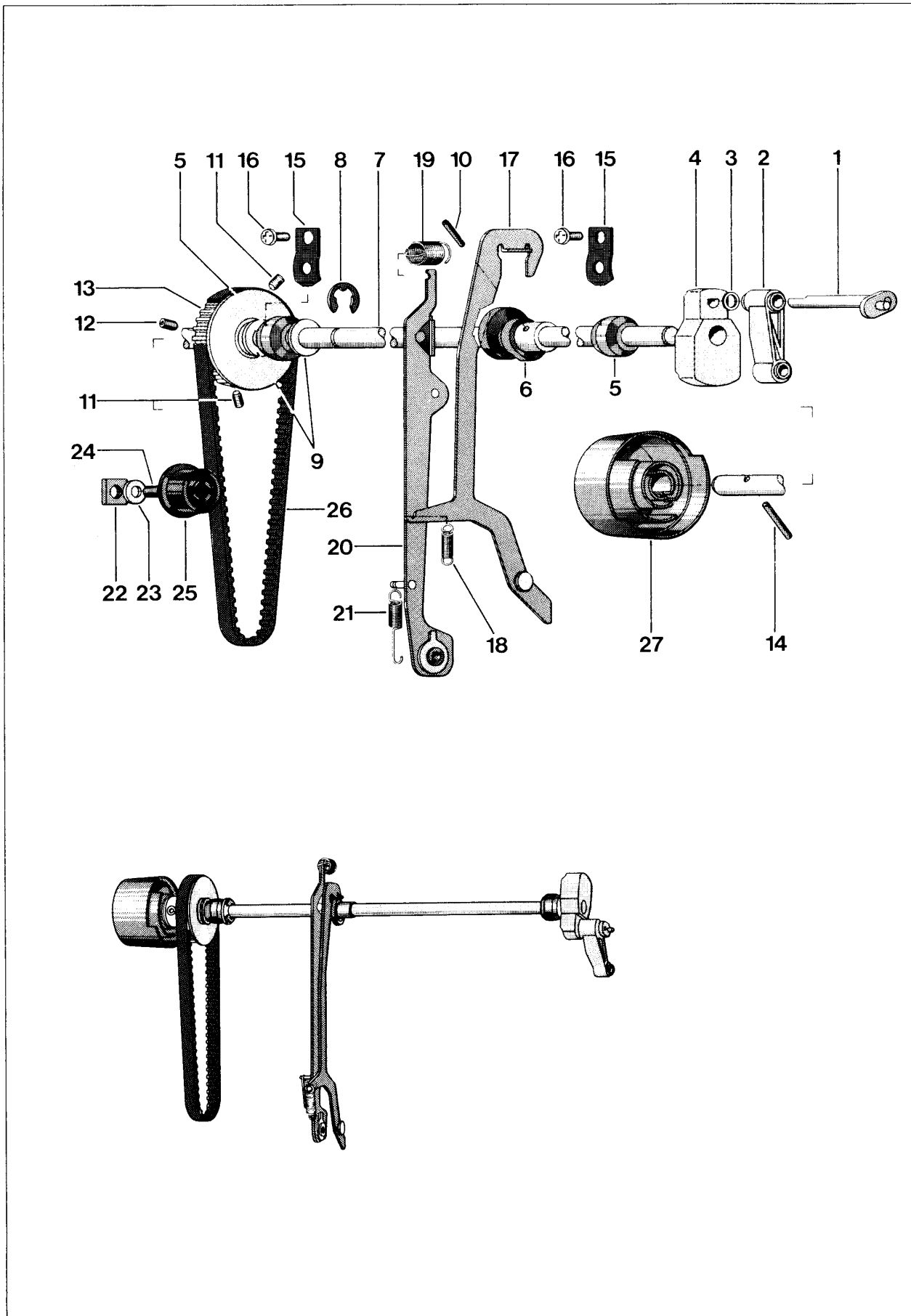
Vorderes Panel, Grundplatte, elektr. Ausrüstung



**PRISMA 980**
**Frontpanel, bottenplatta, el. utrustning**
**Frontpanel, base plate, electric equipment**
**Vorderes Panel, Grundplatte, elektr. Ausrüstung**

Pos.	Nummer Number Nummer	Benämning	Denomination	Bezeichnung
1	411 89 24-01	Frontkåpa, kpl.	Front cover, compl.	Frontdeckel, kompl.
2-15	411 87 82-01	Frontkåpa, syhuvud, kpl.	Front cover, sewing head, compl.	Frontdeckel, Nähkopf, kompl.
3	724 12 92-01	Skruv	Screw	Schraube
4	411 81 80-01	Motorfäste, kpl.	Attachment for motor, compl.	Motorträger, kompl.
5	411 77 59-01	Motor, kpl.	Motor, compl.	Motor, kompl.
6-8	411 71 63-02	Bottenplatta, kpl.	Base plate, compl.	Grundplatte, kompl.
7	735 58 35-00	Spärrbricka	Locking washer	Sperrscheibe
8	411 60 97-01	Fot	foot	Fuß
9	734 48 51-01	Bricka	Washer	Unterlagscheibe
10	724 12 89-01	Skruv	Screw	Schraube
11	411 71 71-01	Frånslag, spolning, kpl.	Disconnection, bobbin winding, compl.	Abschalter, Spulen, kompl.
12	734 11 40-01	Bricka	Washer	Unterlagscheibe
13	724 12 93-61	Skruv	Screw	Schraube
14	411 83 69-01	Transformator 220 V, kpl.	Transformer 220 V, compl.	Transformator 220V, kompl.
14	411 83 69-02	Transformator 240 V, kpl.	Transformer 240 V, compl.	Transformator 240V, kompl.
14	411 83 69-03	Transformator 120 V, kpl.	Transformer 120 V, compl.	Transformator 120V, kompl.
14	411 83 69-04	Transformator 100 V, kpl.	Transformer 100 V, compl.	Transformator 100V, kompl.
15	411 73 47-01	Fästklämma	Binding clip	Befestigungsklemme
16	729 52 87-01	Skruv	Screw	Schraube
17	411 88 55-01	Snabblåsmutter	Quick-acting lock nut	Schnellverschlußmutter
18	411 88 45-01	Namnskylt, Husqvarna	Name-plate, Husqvarna	Namenschild, Husqvarna
18	411 88 45-02	Namnskylt, Viking	Name-plate, Viking	Namenschild, Viking
19	411 87 13-01	Styrkort	Circuit board	Steuerkarte
20	411 87 12-01	Isolerskiva	Insulation plate	Isolierscheibe
21	411 96 61-01	Skruv	Screw	Schraube
22	411 87 79-01	Knappsats, kassett	Push-button assembly, cassette	Tastesatz, Kassette
23	411 88 56-01	Spännclips	Tension clip	Spannklemme
24	411 87 55-01	Knappsats, längd-bredd	Push-button assembly, length-width	Tastensatz Länge und Breite
25	411 87 84-01	Kassett A-B, Svensk	Cassettes A-B, Swedish	Kassetten A-B, Schwedisch
25	411 87 84-06	Kassett A-B, Dansk	Cassettes A-B, Danish	Kassetten A-B, Danisch
25	411 87 84-11	Kassett A-B, Finsk	Cassettes A-B, Finnish	Kassetten A-B, Finnisch
25	411 87 84-21	Kassett A-B, Norsk	Cassettes A-B, Norwegian	Kassetten A-B, Norwegisch
25	411 87 84-26	Kassett A-B, Engelsk	Cassettes A-B, English	Kassetten A-B, Englisch
25	411 87 84-31	Kassett A-B, Fransk	Cassettes A-B, French	Kassetten A-B, Französisch
25	411 87 84-36	Kassett A-B, Holländsk	Cassettes A-B, Dutch	Kassetten A-B, Holländisch
25	411 87 84-51	Kassett A-B, Tysk	Cassettes A-B, German	Kassetten A-B, Deutsch
	412 01 04-01	Kassett C-D	Cassettes C-D	Kassetten C-D
26	411 87 54-01	Knappsats, sömval	Push-button assembly, stitch choice	Tastensatz, Stichwahl

**PRISMA 980**  
**Armaxeltransmission**  
**Armshaft transmission**  
**Armwellentransmission**



**PRISMA 980**
**Armaxeltransmission**
**Armshaft transmission**
**Armwellentransmission**

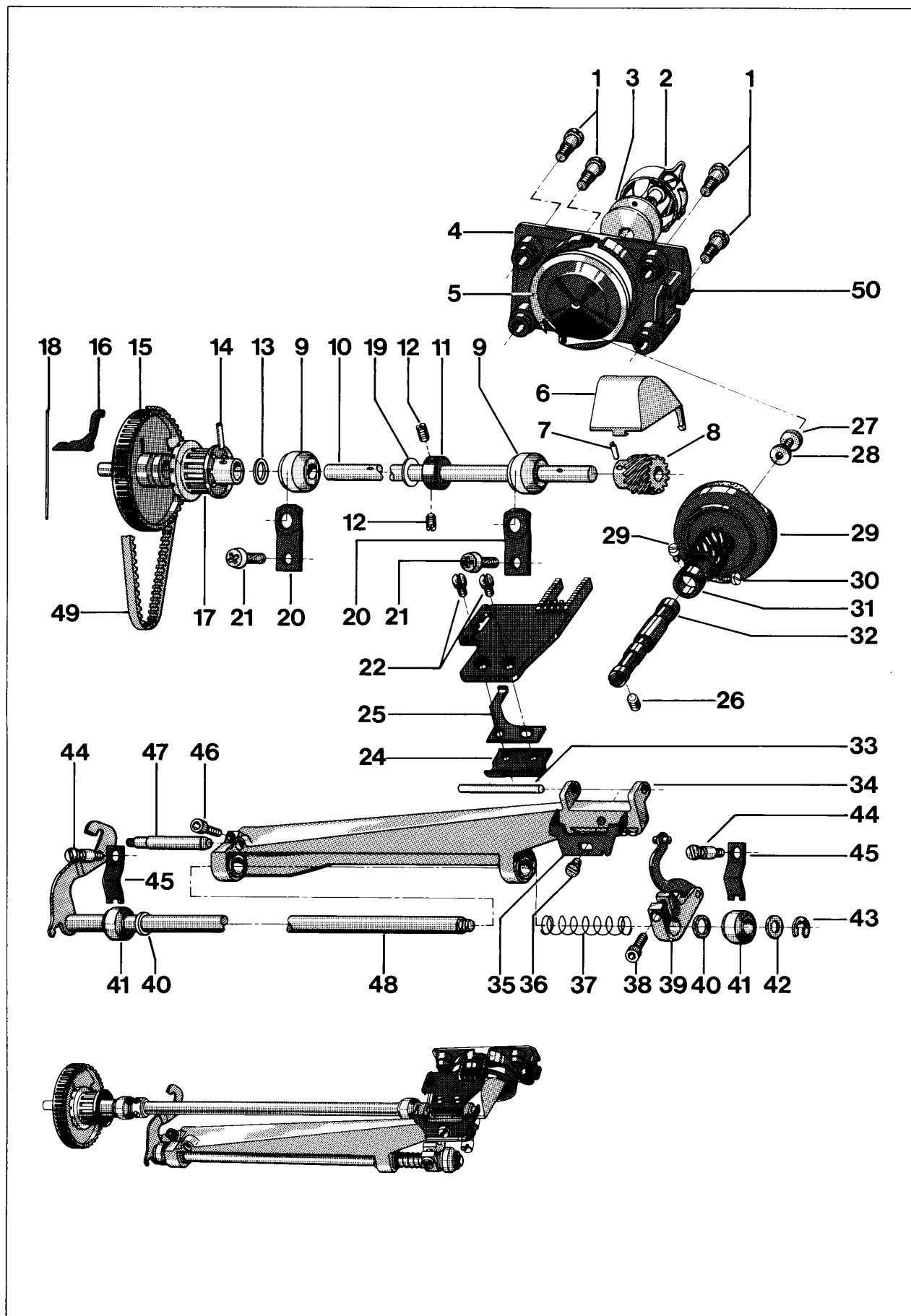
Pos.	Nummer Number Nummer	Benämning	Denomination	Bezeichnung
1-14	411 70 42-01	Armaxel, kpl.	Arm shaft, compl.	Armwelle, kompl.
11	728 53 20-05	Skruv	Screw	Schraube
12	728 73 20-01	Skruv	Screw	Schraube
13	411 74 12-01	Drivhjul	Driving wheel	Treibrad
14	411 79 86-01	Medbringarpinne	Driver pin	Mitnehmerstift
15	411 72 00-01	Överfall	Clamp	Schelle
16	724 12 87-01	Skruv	Screw	Schraube
17	411 71 43-01	Vevstake	Connecting rod	Pleuelstange
18	411 71 97-01	Fjäder	Spring	Feder
19	411 74 74-01	Fjäder	Spring	Feder
20	411 73 49-01	Stygnställningsgaffel, kpl.	Stitch regulator fork, compl.	Stichstellergabel, kompl.
21	411 78 00-01	Fjäder	Spring	Feder
22-24	411 70 53-01	Axeltapp, remrulle, kpl.	Pivot pin, belt roll, compl.	Bolzen, Riemenrolle, kompl.
25	411 70 54-01	Remrulle	Belt roll	Riemenrolle
26	411 70 64-01	Kuggrem	Cog belt	Zahnriemen
27	411 77 84-01	Handhjul	Handwheel	Handrad

**PRISMA 980**

**Bordaxel, gripartransmission**

**Lower shaft and shuttle transmission**

**Greiferantriebswelle und Transmission**





**PRISMA 980**
**Bordaxel, gripartransmission**
**Lower shaft and shuttle transmission**
**Greiferantriebswelle und Transmission**

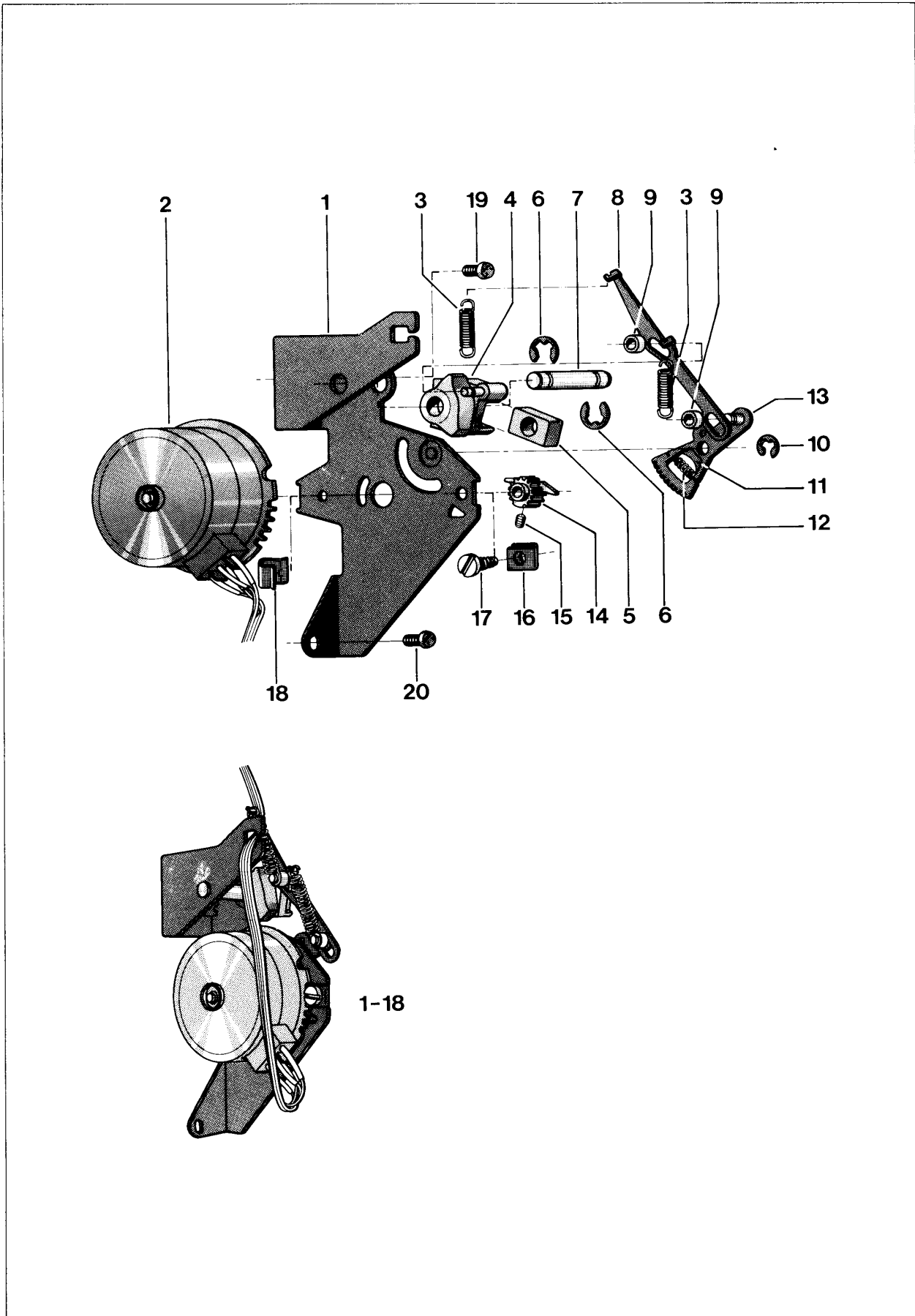
Pos.	Nummer Number Number	Benämning	Denomination	Bezeichnung
1	411 50 51-01	Skruv	Screw	Schraube
2	411 49 62-01	Spolkapsel, kpl.	Bobbin case, compl.	Spulenkapsel, kompl.
3	411 44 01-01	Spole	Bobbin	Spule
4	411 70 77-02	Griparlock	Hook cover	Greiferklappe
5	411 70 74-01	Gripare	Hook	Greifer
6	411 70 81-01	Dammskydd	Dust shield	Staubschutz
7-19	411 70 58-01	Bordaxel, kpl.	Lower shaft, compl.	Greiferantriebswelle, kompl.
18	411 70 67-01	Fjäder	Spring	Feder
20	411 72 00-01	Överfall	Clamp	Schelle
21	724 12 87-01	Skruv	Screw	Schraube
22-25	411 71 52-01	Matningsmekanism, kpl.	Feeding mechanism, compl.	Transporteurmechanismus,
33-43, 46				
22	412 00 07-01	Skruv	Screw	Schraube
23	411 71 51-01	Matare	Feed dog	Transporteur
24	411 72 13-01	Överfall, matare	Clamp, feed dog	Schelle, Transporteur
25	411 88 44-01	Låsfjäder, matare	Locking spring, feed dog	Haltefeder, Transporteur
26	728 83 23-05	Skruv	Screw	Schraube
27-32	411 70 69-01	Griparaxel, kpl.	Shuttle shaft, compl.	Greiferwelle, kompl.
33	411 71 51-01	Axel, matare	Shaft, feed dog	Achse, Transporteur
34	411 71 49-01	Längdmatningsarm	Length feed arm	Längenvorschubarm
35	411 72 14-01	Justerbygel, matare	Adjusting clamp, feed dog	Justierbügel, Transporteur
36	723 12 84-55	Skruv	Screw	Schraube
37	411 71 55-01	Fjäder	Spring	Feder
38	725 52 91-01	Skruv	Screw	Schraube
39	411 71 53-01	Hävarm, höjdmtn.axel	Lever arm, feed lift shaft	Hebelarm, Achse, Hubbewegung
40	411 72 09-01	Bricka	Washer	Unterlagscheibe
41	411 71 47-01	Lager, höjdmtn.axel	Bearing, feed lift shaft	Lager, Achse, Hubbewegung
42	411 72 10-01	Bricka	Washer	Unterlagscheibe
43	735 31 08-20	Spårryttare	C-washer	Seegerring
44	411 78 29-01	Ansatsskruv	Shoulder screw	Ansatzschraube
45	411 72 01-01	Överfall, höjdmtn.axel	Clamp, feed lift shaft	Schelle, Achse, Hubbewegung
46	725 52 91-01	Skruv	Screw	Schraube
47	411 71 38-01	Axel	Shaft	Achse
48	411 71 45-01	Höjdmtn.axel	Shaft, feed lift	Achse, Hubbewegung
49	411 77 53-01	Kuggrem, motor	Cog belt, motor	Zahnriemen, Motor
50	411 70 78-01	Trådkniv	Thread cutter	Fadenmesser

**PRISMA 980**

**Stygnställningsmekanism**

**Stitch regulating mechanism**

**Stichstellermechanismus**



**PRISMA 980**
**Stygnställningsmekanism  
Stitch regulating mechanism  
Stichstellermechanismus**

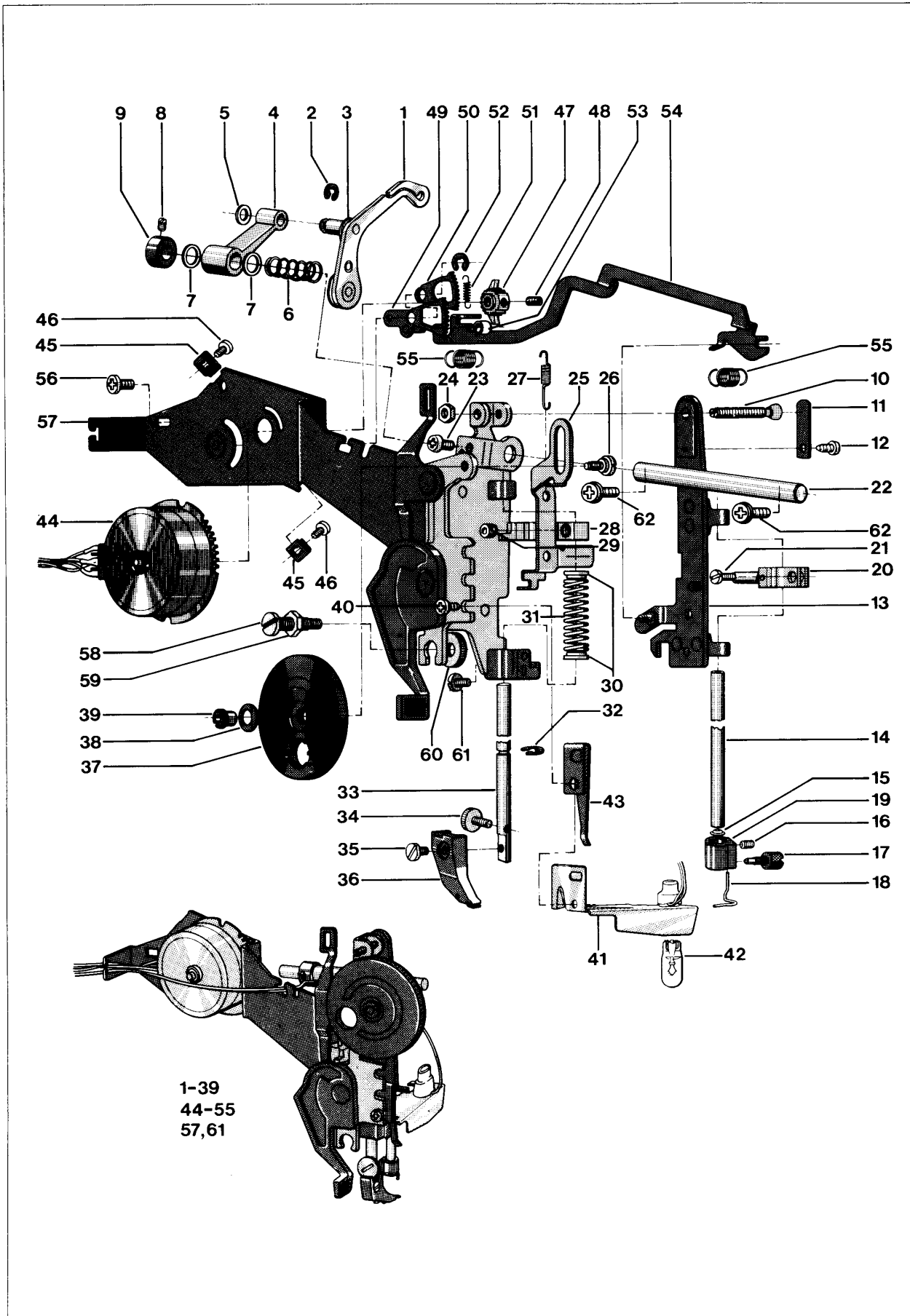
Pos.	Nummer Number Nummer	Benämning	Denomination	Bezeichnung
1	411 75 83-01	Stomme, kpl.	Frame, compl.	Gehäuse, kompl.
2	411 78 76-01	Stegmotor, kpl.	Step motor, compl.	Schrittmotor, kompl.
3	411 64 42-01	Fjäder	Spring	Feder
4, 5	411 75 84-01	Gejd, kpl.	Guide, compl.	Führung, kompl.
6	735 31 09-20	Spårryttare	C-washer	Seegerring
7	411 75 85-01	Axel, gejd	Shaft, guide	Achse, Führung
8	411 75 86-01	Länk	Link	Gelenk
9	411 64 53-01	Distanshylsa	Distance sleeve	Distanzbuchse
10	735 31 07-20	Spårryttare	C-washer	Seegerring
11	411 75 90-01	Kuggsegment	Toothed segment	Zahnsegment
12	411 64 40-01	Fjäder	Spring	Feder
13	411 75 89-01	Kuggsegment, länk, kpl.	Toothed segment, link, compl.	Zahnsegment, Gelenk, kompl.
14	411 75 88-01	Kugghjul	Cog wheel	Zahnrad
15	728 52 18-05	Skruv	Screw	Schraube
16	411 75 81-01	Snabblåsmutter	Quick-acting lock nut	Schnellverschlußmutter
17	729 23 38-01	Skruv	Screw	Schraube
18	411 75 87-01	Clips	Clip	Halterung
19	724 12 91-01	Skruv	Screw	Schraube
20	724 12 87-01	Skruv	Screw	Schraube
1-18	411 78 75-01	Matningsstyrning, kpl.	Feeding guide, compl.	Vorschubsteuerung, kompl.

**PRISMA 980**

**Nålstång-, pressarstång- och tilldragarmekanism**

**Needle bar-, presser bar- and thread take-up mechanism**

**Nadelstangen-, Nähfußstangen- und Fadenhebelmechanismus**



**PRISMA 980**
**Nålstång-, pressarstång- och tilldragarmekanism**
**Needle bar-, presser bar- and thread take-up mechanism**
**Nadelstangen-, Nähfußstangen- und Fadenhebelmechanismus**

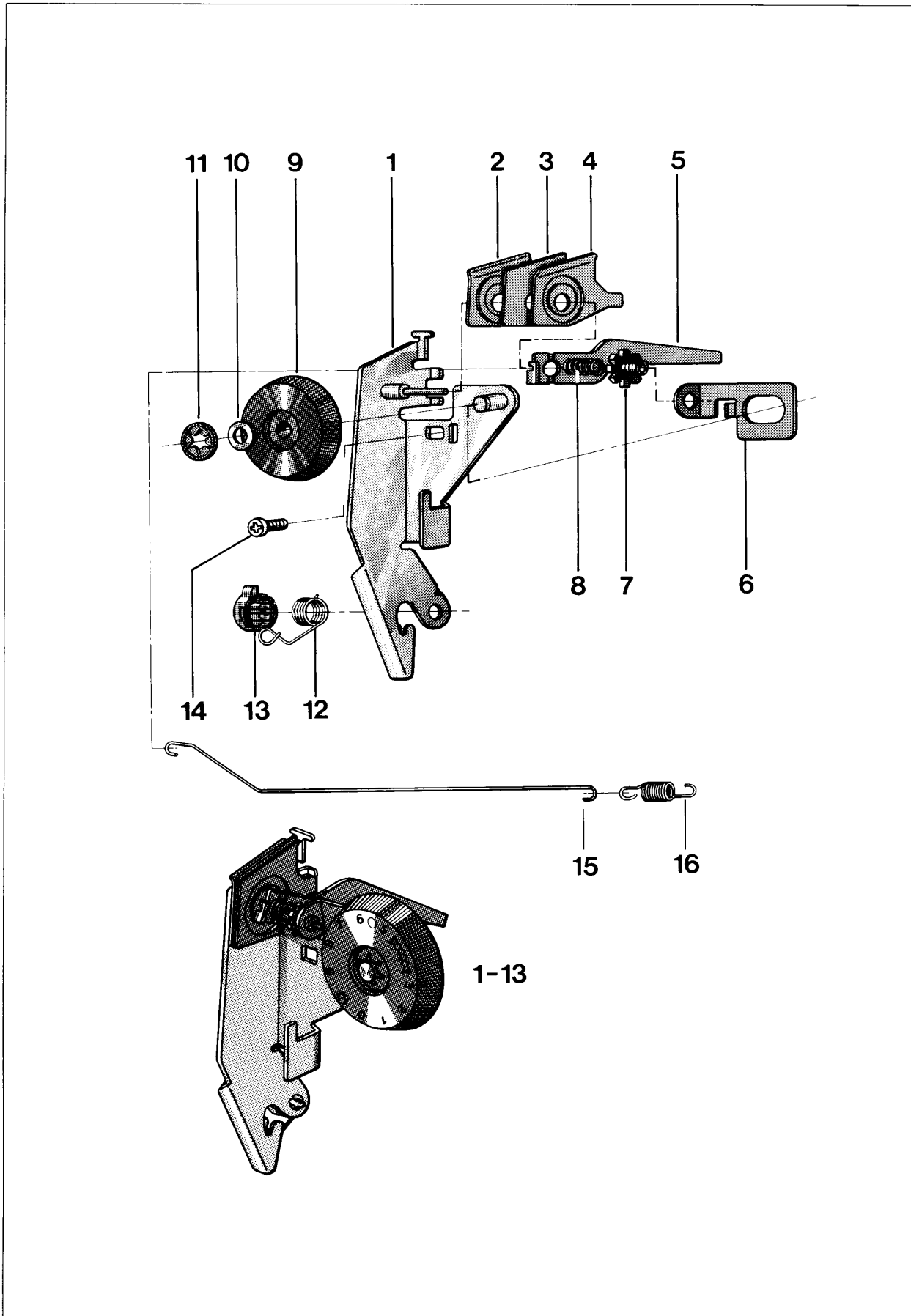
Pos.	Nummer Number Nummer	Benämning	Denomination	Bezeichnung
1-5	411 71 31-01	Trådtilldragare, kpl. med ledarm	Thread take-up lever, compl. compl. with guide arm	Fadenhebel, kompl. mit Steuerarm
1	411 71 32-01	Trådtilldragare, kpl.	Thread take-up lever, compl.	Fadenhebel, kompl.
2	735 31 07-20	Spårryttare	C-washer	Seegerring
3	411 74 90-01	Fjäderbricka	Spring washer	Federscheibe
4	411 54 38-01	Ledarm	Guide arm	Steuerarm
5	411 54 39-01	Bricka	Washer	Unterlagscheibe
6	411 77 69-01	Fjäder	Spring	Feder
7	411 55 19-02	Bricka	Washer	Unterlagscheibe
8,9	411 50 93-01	Stoppring	Stop ring	Haltering
8	411 96 28-03	Stoppskruv	Set screw	Anschlagschraube
10	411 62 77-01	Kultapp	Pivot	Kugelzapfen
11	411 50 88-01	Låsplåt	Lock plate	Sicherungsblech
12	729 56 55-01	Skruv	Screw	Schraube
13	411 77 73-01	Nålstångsram, kpl.	Needle bar frame, compl.	Nadelstangenrahmen, kompl.
14-18	411 75 00-01	Nålstång, kpl.	Needle bar, compl.	Nadelstange, kompl.
14	411 75 01-01	Nålstång	Needle bar	Nadelstange
15	411 75 03-01	Stopp, nålklämma	Stop, needle clamp	Anschlag, Nadelhalter
16	728 52 18-05	Skruv	Screw	Schraube
17	411 75 05-01	Skruv, nålklämma	Screw, needle clamp	Schraube, Nadelhalter
18	411 75 04-01	Trådledare	Thread guide	Fadenführung
19	411 75 02-01	Nålklämma	Needle clamp	Nadelhalter
20,21	411 78 88-01	Korshuvud, kpl.	Cross head, compl.	Kreuzkopf, kompl.
22	411 71 28-01	Axel, systomme	Shaft, sewing frame	Achse, Nähgehäuse
23	724 12 89-01	Skruv	Screw	Schraube
24	731 23 12-01	Mutter	Nut	Mutter
25	411 74 39-01	Ställarm	Adjusting arm	Einstellarm
26	411 61 97-01	Ansatskruv	Shoulder screw	Ansatzschraube
27	411 74 95-01	Fjäder, stoppning	Spring, darning	Feder, Stopfen
28	411 74 38-01	Pressarstångsledare	Presser bar guide	Nähfußstangenführung
29	728 53 20-05	Skruv	Screw	Schraube
30	411 74 81-01	Bricka, pressarst.fjäder	Washer, presser bar spring	Scheibe, Nähfußstangenfeder
31	411 74 40-01	Pressarst.fjäder	Presser bar spring	Nähfußstangenfeder
32	735 31 08-20	Spårryttare	C-washer	Seegerring
33	411 74 94-01	Pressarstång	Presser bar	Nähfußstange
34	411 75 60-01	Skruv, fastsättn.linjal	Attachment screw, edge guide	Befestigungsschraube, Kantenlineal
35	411 63 24-02	Spårskruv	Slotted screw	Schlitzschraube
36	411 74 45-01	Fäste, kpl. pressarfot	Presser foot ankle, compl.	Nähfußhalter, kompl.
37	411 74 34-01	Ställtrissa	Regulating dial	Stellrad
38	411 62 41-01	Fjäderbricka	Spring washer	Federscheibe
39	411 74 92-01	Mutter	Nut	Mutter
40	729 57 09-01	Skruv	Screw	Schraube
41	411 78 39-01	Lamphållare, syhuvud	Lamp-holder, sewing head	Lampenträger, Nähkopf
42	411 78 10-01	Lampa	Light bulb	Glühbirne
43	411 78 82-01	Fjäder, lampskydd	Spring, lamp guard	Feder, Lampenschutz
44	411 78 76-01	Stegmotor, kpl.	Step motor, compl.	Schrittmotor, kompl.
45	411 75 81-01	Snabblåsmutter	Quick-acting lock nut	Schnellverschlußmutter
46	729 23 38-01	Skruv	Screw	Schraube
47	411 75 88-01	Kuggjul	Cog wheel	Zahnrad
48	728 52 18-05	Skruv	Screw	Schraube
49	411 75 89-02	Kuggsegment, länk, kpl.	Toothed segment, link, compl.	Zahnsegment, Gelenk, kompl.
50	411 75 90-01	Kuggsegment	Toothed segment	Zahnsegment
51	411 64 40-01	Fjäder	Spring	Feder
52	735 31 07-20	Spårryttare	C-washer	Seegerring
53	411 77 61-01	Distanshylsa	Distance sleeve	Abstandshülse
54	411 75 76-01	Dragstång	Draw rod	Zugstange
55	411 75 78-01	Fjäder	Spring	Feder
56	724 12 87-01	Skruv	Screw	Schraube
57	411 74 29-02	Systomme, kpl.	Sewing frame, compl.	Nähgehäuse, kompl.
58	411 74 54-01	Ansatskruv	Shoulder screw	Ansatzschraube
59	411 74 91-01	Mutter	Nut	Mutter
60	411 78 43-01	Ställmutter	Adjusting screw	Stellmutter
61	411 76 55-01	Skruv, nålst.stopp	Screw, needle bar stop	Schraube, Nadelstangenanschlag
62	411 79 05-01	Flänsskruv	Collar screw	Bundschraube
1-39 44-55 57,61	411 77 76-01	Syhuvud, kpl.	Sewing head, compl.	Nähkopf, kompl.

**PRISMA 980**

Trådspänningsanordning

Thread tension device

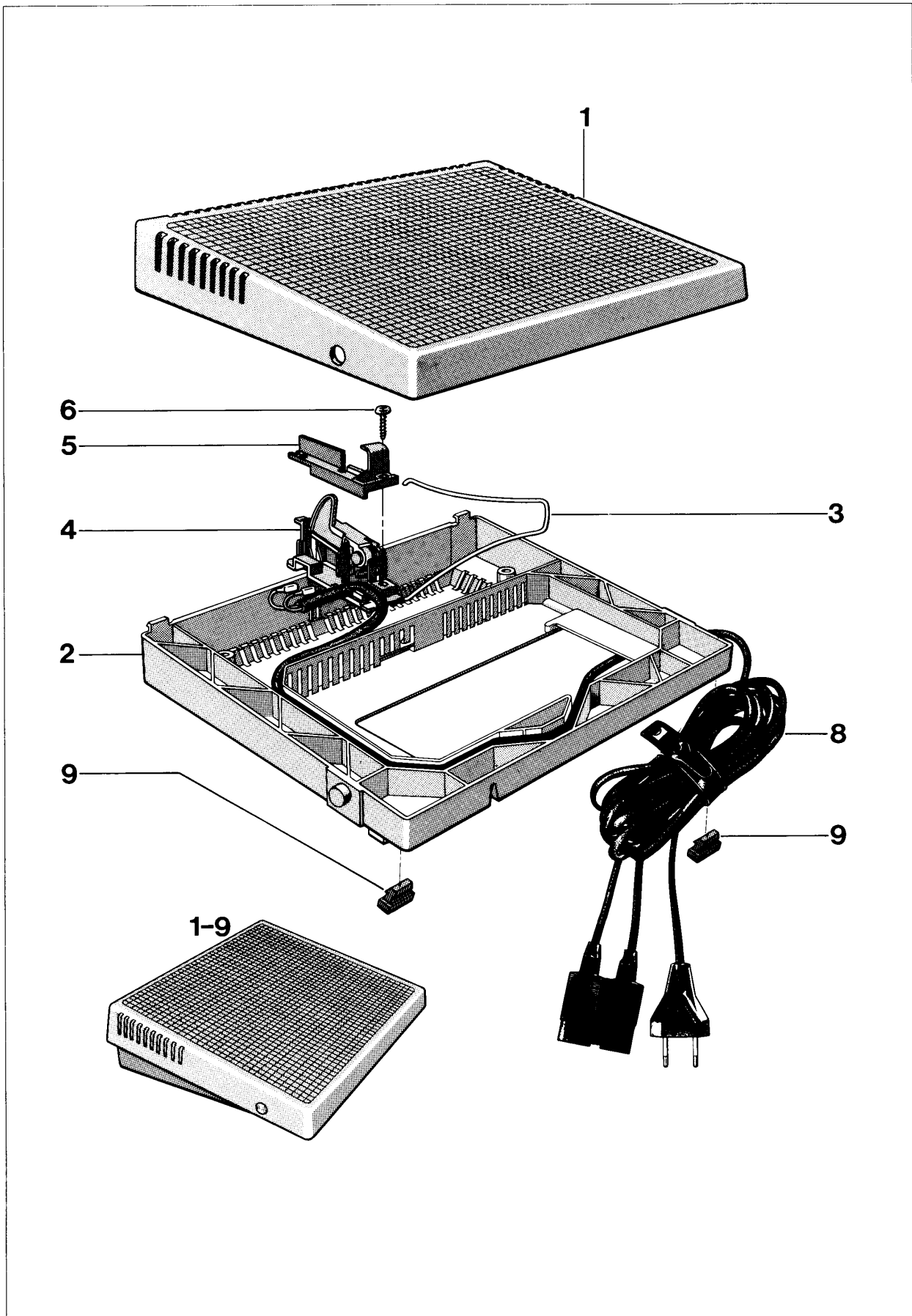
Fadenspannungsanordnung



**PRISMA 980**
**Trådspänningsanordning**
**Thread tension device**
**Fadenspannungsanordnung**

Pos.	Nummer Number Nummer	Benämning	Denomination	Bezeichnung
1	411 77 40-01	Fästplåt, kpl.	Mounting plate, compl.	Halteblech, kompl.
2	411 77 45-01	Trådspänningsbricka, vänster	Thread tension disc, left	Fadenspannungsscheibe, links
3	411 77 44-01	Trådspänningsbricka, plan	Thread tension disc, level	Fadenspannungsscheibe, flach
4	411 77 43-01	Trådspänningsbricka, höger	Thread tension disc, right	Fadenspannungsscheibe, rechts
5	411 77 46-01	Utlösningsarm, trådspänning	Release lever, thread tension	Auslösehebel, Fadenspannung
6	411 77 49-01	Manöverarm	Control arm	Steuerarm
7	411 77 48-01	Justerskruv	Adjusting screw	Regulierschraube
8	411 77 47-01	Fjäder trådspänning	Thread tension spring	Fadenspannungsfeder
9	411 77 50-02	Trådspänningsratt	Thread tension dial	Fadenspannungsrad
10	411 74 90-01	Fjäderbricka	Spring washer	Federscheibe
11	735 58 35-00	Spärrbricka	Locking washer	Sperrscheibe
12	411 71 59-01	Trådgivningsfjäder	Thread feeding spring	Fadenanzugsfeder
13	411 70 83-01	Inställningshylsa, trådgivningsfjäder	Adjustment casing, thread feeding spring	Einstellhülse, Fadenanzugsfeder
14	724 12 87-01	Skruv	Screw	Schraube
1-13	411 77 39-02	Trådspänningsanordning, kpl.	Thread tension device, compl.	Fadenspannungsanordnung, kompl.
15	411 87 76-01	Dragstång, trådsp.	Draw rod, thread tension	Zugstange, Fadenspannung
16	411 79 12-01	Fjäder, dragstång	Spring, draw rod	Feder, Zugstange

**PRISMA 980**  
Fotreglage  
Foot control  
Fußanlasser





**PRISMA 980**  
**Fotreglage**  
**Foot control**  
**Fußanlasser**

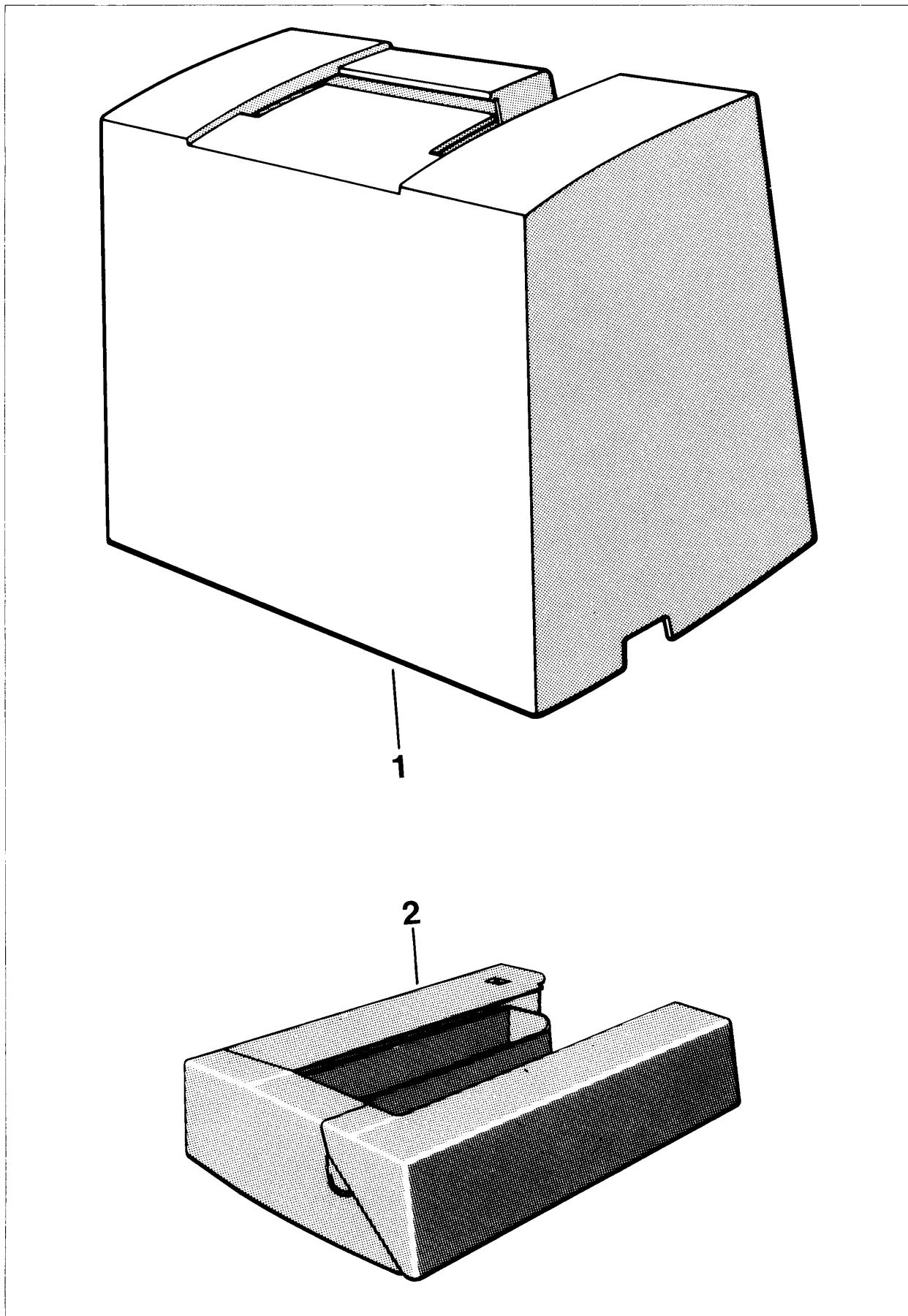
Pos.	Nummer Number Nummer	Benämning	Denomination	Bezeichnung
1	411 79 51-01	Lock	Control cover	Trittplatte
2	411 79 52-01	Stativ, standard	Casing, standard	Gehäuse, Standard
2	411 79 52-02	Stativ, USA, Canada	Casing, USA, Canada	Gehäuse, USA, Kanada
2	411 79 52-03	Stativ, England	Casing, England	Gehäuse, England
2	411 79 52-04	Stativ, Australien	Casing, Australia	Gehäuse, Australien
2	411 79 52-05	Stativ, Nya Zeeland	Casing, New Zealand	Gehäuse, Neuseeland
2	411 79 52-17	Stativ, USA jordat utförande	Casing, USA earthed	Gehäuse geerdet
3	411 79 71-01	Fjäder	Spring	Feder
8	412 00 01-01	Sladdställ, standard	Cord device, standard	Kabelsatz, Standard
8	412 00 02-01	Sladdställ, USA, Canada	Cord device, USA, Canada	Kabelsatz, USA, Kanada
8	412 00 03-01	Sladdställ, England	Cord device, England	Kabelsatz, England
8	412 00 04-01	Sladdställ, Australien	Cord device, Australia	Kabelsatz, Australien
8	412 00 05-01	Sladdställ, Nya Zeeland	Cord device, New Zealand	Kabelsatz, Neuseeland
8	412 01 40-01	Sladdställ, USA jordat utförande	Cord device, USA earthed	Kabelsatz, USA geerdet
4-6	411 89 95-01	Reglerenhet	Control unit	Steuereinheit
6	729 56 59-01	Skruv	Screw	Schraube
9	411 82 84-01	Fot	Foot	Fuß
1-9	411 79 50-01	Fotreglage, kpl., standard	Foot control, compl., stand	Fußanlasser, kompl., Stand.
1-9	411 79 50-02	Fotreglage, kpl. USA, Canada	Foot control, compl. USA, Canada	Fußanlasser, kompl. USA, Kanada
1-9	411 79 50-03	Fotreglage, kpl. England	Foot control, compl. England	Fußanlasser, kompl. England
1-9	411 79 50-04	Fotreglage, kpl. Australien	Foot control, compl. Australia	Fußanlasser, kompl. Australien
1-9	411 79 50-05	Fotreglage, kpl. Nya Zeeland	Foot control, compl. New Zealand	Fußanlasser, kompl. Neuseeland
1-9	411 79 50-17	Fotreglage, kpl., USA, jordat utförande	Foot control, compl., USA earthed	Fußanlasser, kompl., USA, geerdet

**PRISMA 980**

**Apparatask, etui och standardtillbehör**

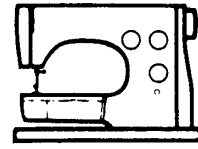
**Accessory box, cover and standard accessories**

**Zubehörfach, Haube und Standardzubehör**



**PRISMA 980**
**Apparatask, etui och standardtillbehör**
**Accessory box, cover and standard accessories**
**Zubehörfach, Haube und Standardzubehör**

Pos.	Nummer Number Nummer	Benämning	Denomination	Bezeichnung
1	411 71 92-01	Huv, kpl.	Cover, compl.	Haube, kompl.
2	411 71 76-01	Apparatask, kpl.	Accessory box, compl.	Zubehörfach, kompl.
	411 78 26-01	Plastpåse med tillbehör, kpl.	Plastic bag w. accessories, compl.	Plastiktüte mit Zubehör, kompl.
	401 55 55-01	Borste	Brush	Pinsel
	411 78 83-01	Skruvmejsel	Screw driver	Schraubenzieher
	411 44 01-01	Spole, 6 st	Bobbins, 6	Spulen, 6 Stk.
	401 53 99-01	Knappnålskniv	Buttonhole knife	Knopflochmesser
	411 17 32-01	Knappsked	Button reed	Knopfunterlag
	411 78 27-05	Plastpåse med tillbehör, kpl.	Plastic bag with accessories, compl.	Plastiktüte mit Zubehör, kompl.
	411 73 89-01	Knapphålsfot C	Buttonhole foot C	Knopflochnåhfuß C
	411 73 91-01	Fållsömsfot D	Blindstitching foot D	Blindstichfuß D
	411 73 88-01	Dekor och nyttosömsfot B	Utility and pattern presser foot B	Nåhfuß für Nutz- und Ziernähte B
	411 64 14-01	Nålask	Needle case	Nadeletui
	411 73 95-01	Linjal	Edge guide	Kantenlineal
	411 73 99-01	Biesenpressarfot F	Raised seam presser foot F	Biesennåhfuß F
	411 39 25-01	Biesenplåt		
	411 77 93-01	Glidplatta, blixtlåsfot	Glide plate, zipper foot	Gleitplatte, Nåhfuß für Reißverschlüsse
	411 73 93-01	Blixtlåsfot E	Zipper foot E	Nåhfuß für Reißver- schlüsse E
	411 85 30-01	Pressarfot H med undersida av teflon	Presser foot H, teflon coated	Nåhfuß H mit Unter- seite aus teflon
	412 01 88-01	Bättringsfärg, silvergrå metallic	Touch up paint, silver metallic	Ausbesserungsfarbe, silber metallisch



Détail:	N° de référence:	Machine modèle: PRISMA 980
Liste de pièces de rechange Page:           Pos.,:	Date: 1985-01-04	Notice de service n°: S 85/01-31

La plaquette de commande, le panneau avant et les cassettes ont été modifiés sur la Prisma 980. Les chiffres et diodes ressortent ainsi mieux, ce qui en facilite la lecture, tandis que la fiabilité fonctionnelle des cassettes est en même temps meilleure.

Les pièces concernées n'étant pas directement interchangeables, elles doivent donc être commandées dans la même version que celles à remplacer ou sous forme de jeux complets. Les numéros de référence correspondants sont les suivants:

Pièce	Ancienne version (I)	Nouvelle version (II)	Variante
Plaquette de commande	411 87 13-01	412 02 16-01	
Panneau avant	411 89 24-01	412 02 63-01	
Cassette A-B	411 87 84-	412 02 36-	Mêmes numéros de variantes linguistiques que précédemment
Cassette C-D	412 01 04-01	412 02 37-01	

L'ancienne version est indiquée par I et la nouvelle par II dans la liste des pièces de rechange, la différence entre les deux résidant uniquement dans le fait que les cassettes sont dans le premier cas à lecture optique (zone blanche sur leur bord inférieur) et dans le second à lecture mécanique (encoches sur leur bord inférieur). Voir illustrations ci-dessous.

