

**Husqvarna
Symaskiner 3610
Sewing machines 3610
Nähmaschinen 3610**

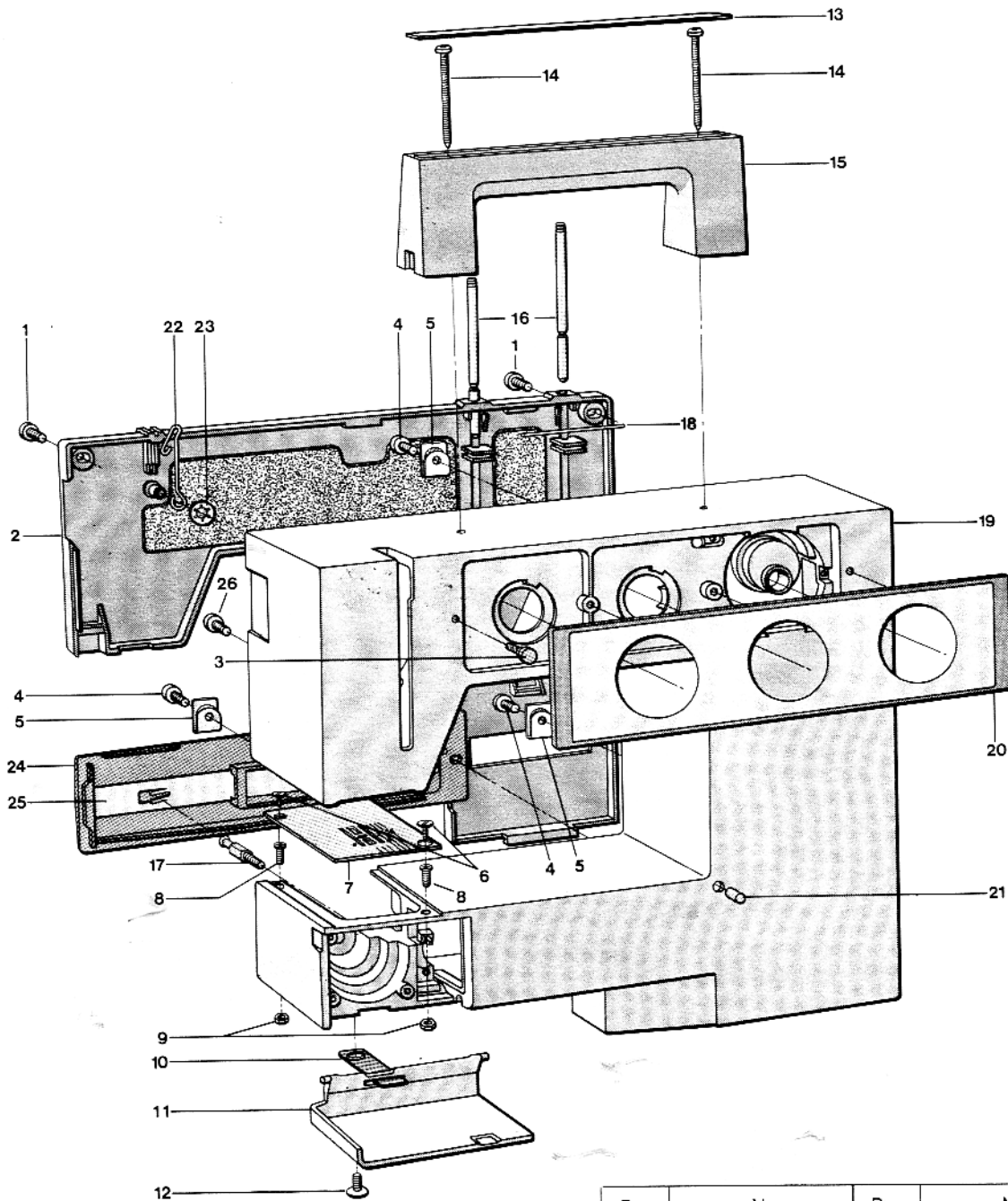
För information
om Husqvarna symaskiner
och tillbehör, besök vår hemsida
www.husqvarna.se

HUSQVARNA AB · HUSKVARNA

Arm med yttre detaljer 3610

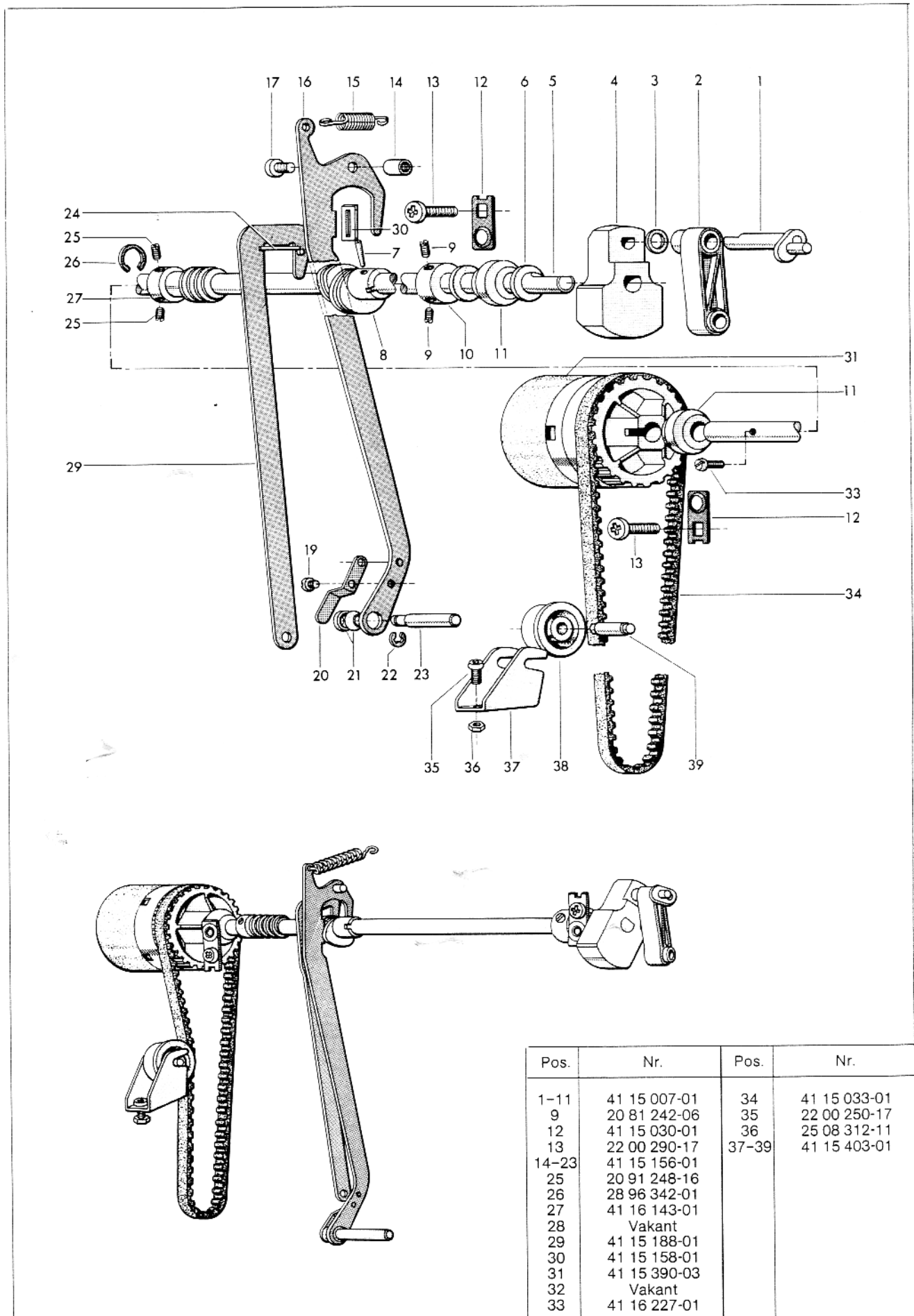
Arm with exterior details 3610

Arm mit äusseren Einzelteilen 3610



Pos.	Nr.	Pos.	Nr.
1	22 00 280-47	19	41 16 190-03
2	41 16 180-01	19	41 16 190-04
2	41 16 180-04	20	41 16 215-01
3	41 15 378-01	21	41 15 272-02
4	22 00 250-17	22	41 16 182-01
5	41 16 156-01	23	28 46 176-11
6	41 15 329-02	24	41 16 152-01
7	41 15 177-02	25	41 16 178-01
8	41 15 328-01	26	22 00 261-01
9	41 15 330-01		
10	41 15 009-01		
11	41 15 008-01		
12	23 31 287-12		
13	41 16 162-01		
14	41 16 165-01		
15	41 16 161-01		
16	41 16 154-01		
17	41 16 183-01		
18	41 16 157-01		

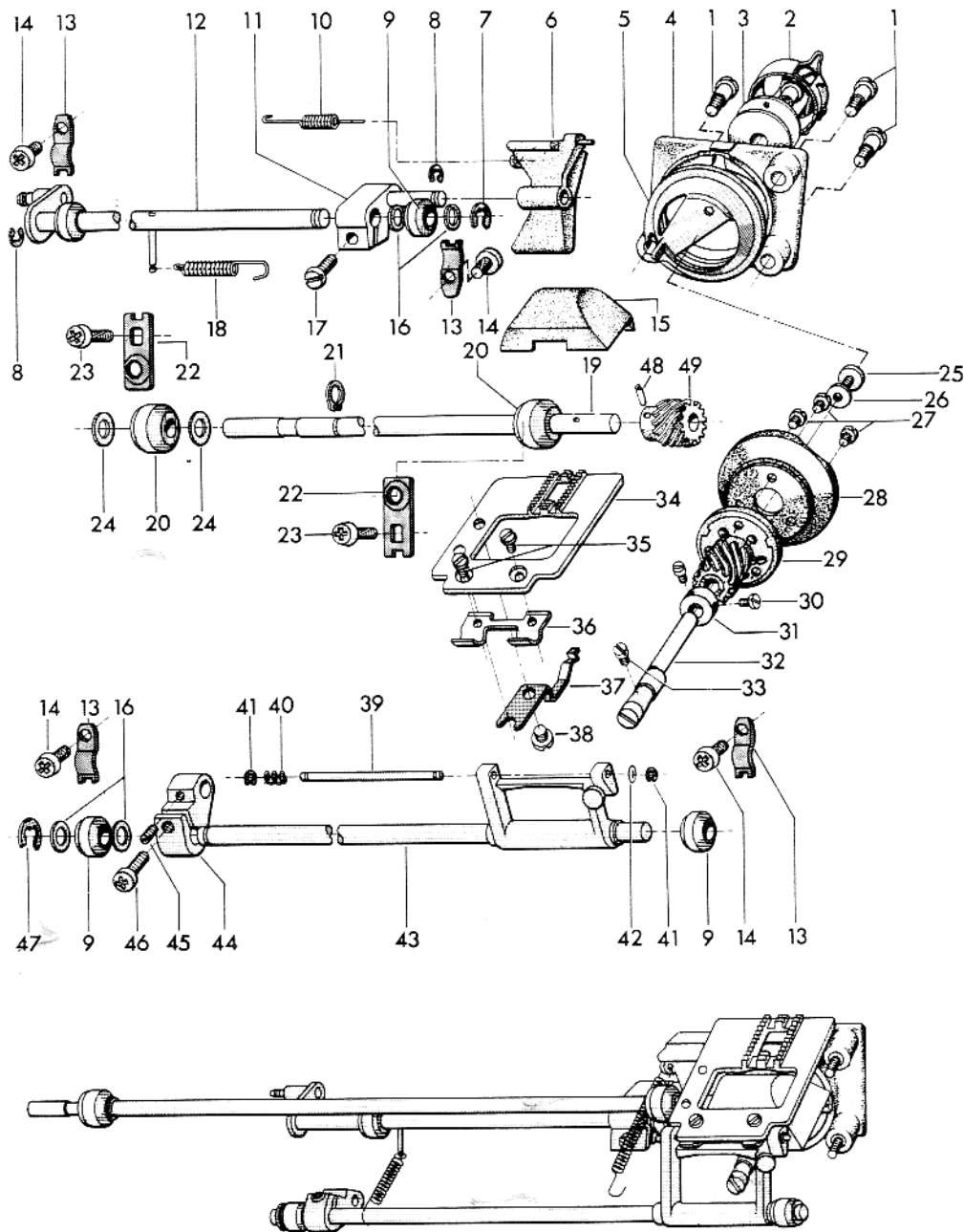
Armaxeltransmission 3610
Armshaft transmission 3610
Armwelletransmission 3610



Bordaxel, gripartransmission 3610

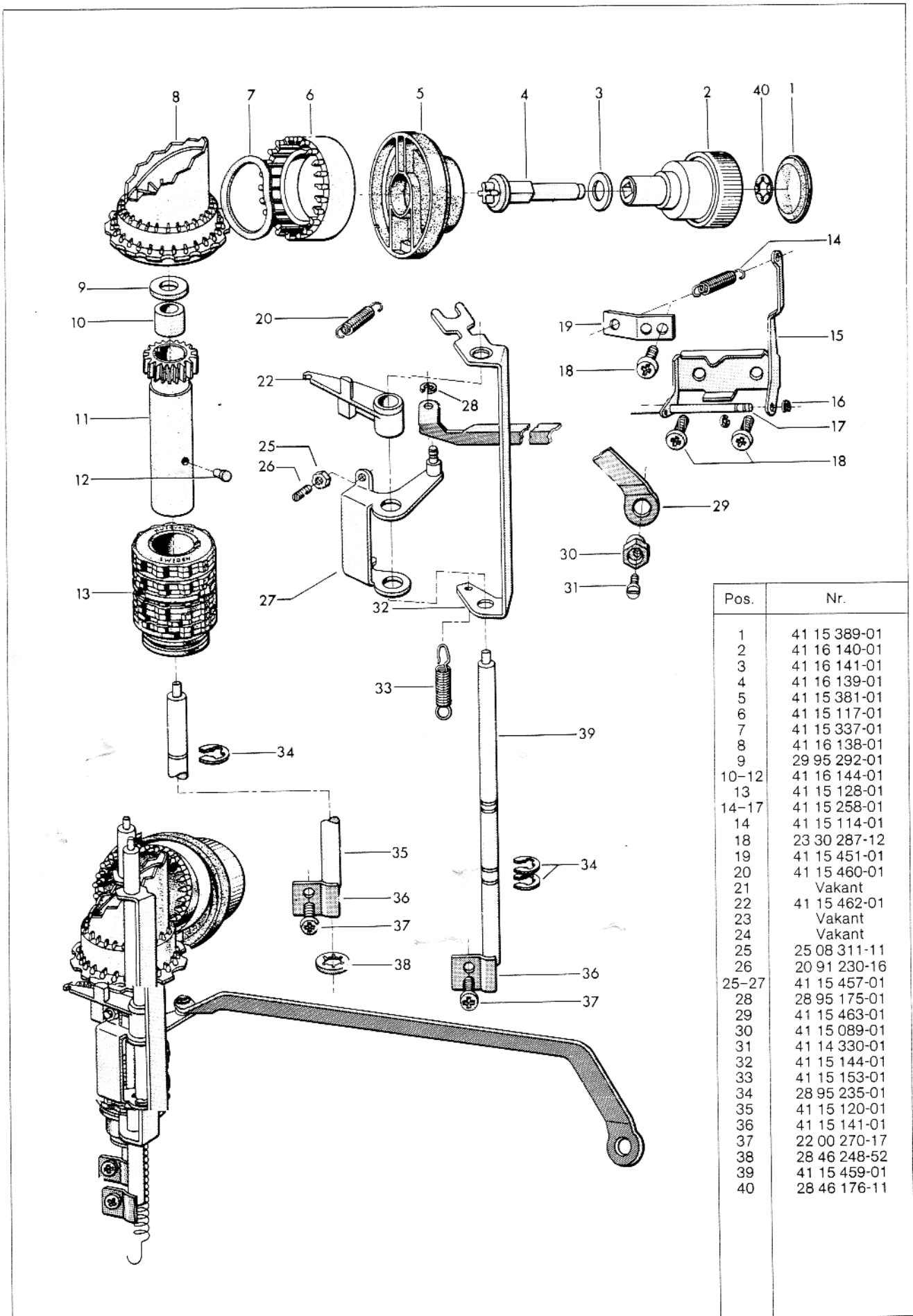
Lower shaft and shuttle transmission 3610

Greiferantriebswelle und Transmission 3610



Pos.	Nr.	Pos.	Nr.	Pos.	Nr.	Pos.	Nr.
1	41 15 051-01	12	41 15 192-01	25	41 15 049-01	34,37,	
2,3,5	41 14 395-01	13	41 15 166-01	26	41 15 229-01	38	41 15 175-01
2,3,5	41 14 395-02	14	23 30 291-12	27	20 56 709-02	39	41 15 361-01
2	40 11 530-02	15	41 15 041-01	28	41 15 044-01	40	41 15 362-01
2	40 11 530-03	16	28 01 441-01	29	41 16 124-01	41	28 95 160-01
3	41 14 401-01	17	20 62 289-16	30	20 56 709-02	42	28 16 137-01
4	41 15 050-02	18	41 16 204-01	31	41 15 048-01	43	41 15 170-01
5	41 14 396-01	19	41 15 038-01	32	41 15 042-01	44	41 15 164-01
6	41 15 174-02	20	41 15 039-01	33	41 16 115-01	45	20 83 284-46
7	28 95 205-01	21	28 20 007-01	34	41 15 173-01	46	20 62 289-16
8	28 95 190-01	22	41 15 030-01	35	41 15 370-01	47	28 95 205-01
9	41 15 165-01	23	22 00 261-01	36	41 15 172-01	48	28 80 260-01
10	41 15 183-01	24	41 15 519-02	37	41 15 184-01	49	41 15 040-01
11	41 15 182-01	25-32	41 15 230-01	38	20 62 217-46	19,48	
						49	41 15 226-01

Mönstermekanism 3610
 Stitch pattern mechanism 3610
 Mustermechanismus 3610

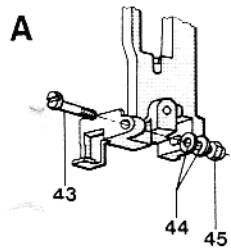
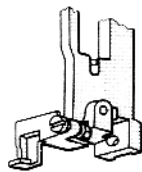
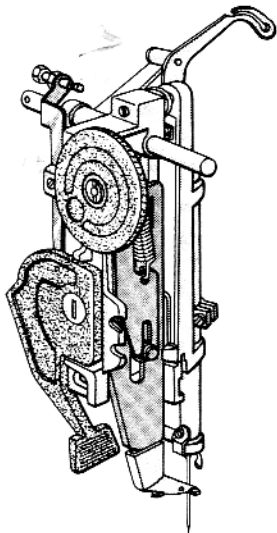
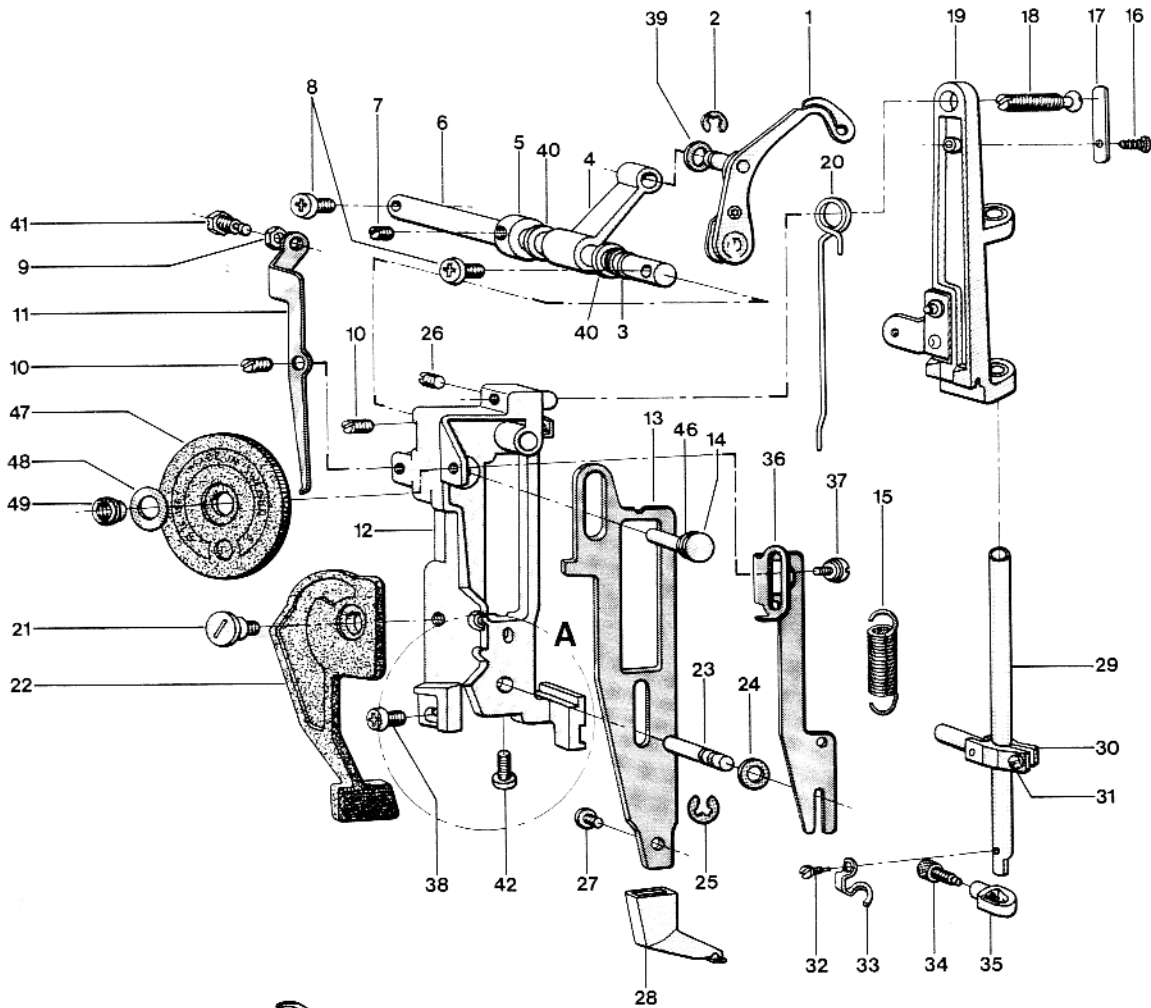


Pos.	Nr.
1	41 15 389-01
2	41 16 140-01
3	41 16 141-01
4	41 16 139-01
5	41 15 381-01
6	41 15 117-01
7	41 15 337-01
8	41 16 138-01
9	29 95 292-01
10-12	41 16 144-01
13	41 15 128-01
14-17	41 15 258-01
14	41 15 114-01
18	23 30 287-12
19	41 15 451-01
20	41 15 460-01
21	Vakant
22	41 15 462-01
23	Vakant
24	Vakant
25	25 08 311-11
26	20 91 230-16
25-27	41 15 457-01
28	28 95 175-01
29	41 15 463-01
30	41 15 089-01
31	41 14 330-01
32	41 15 144-01
33	41 15 153-01
34	28 95 235-01
35	41 15 120-01
36	41 15 141-01
37	22 00 270-17
38	28 46 248-52
39	41 15 459-01
40	28 46 176-11

Nålstång-, pressarstång- och tilldragarmekanism 3610

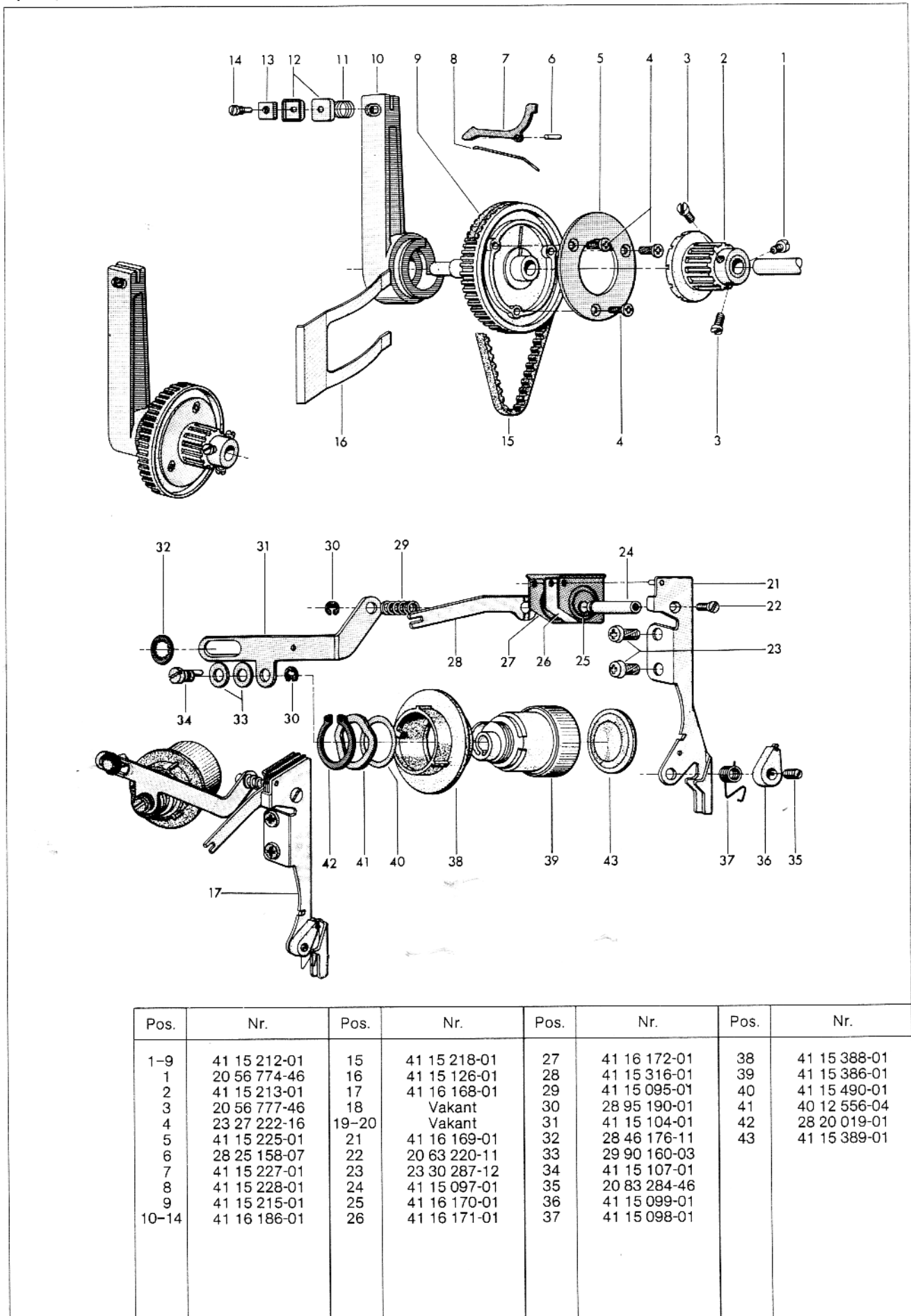
Needle bar-, presser bar- and thread take-up lever mechanism 3610

Nadelstangen-, Stoffdrückerstangen- und Fadenhebelmechanismus 3610



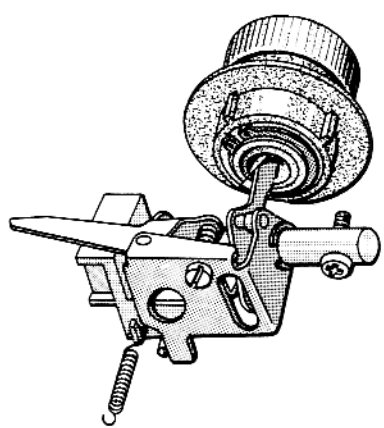
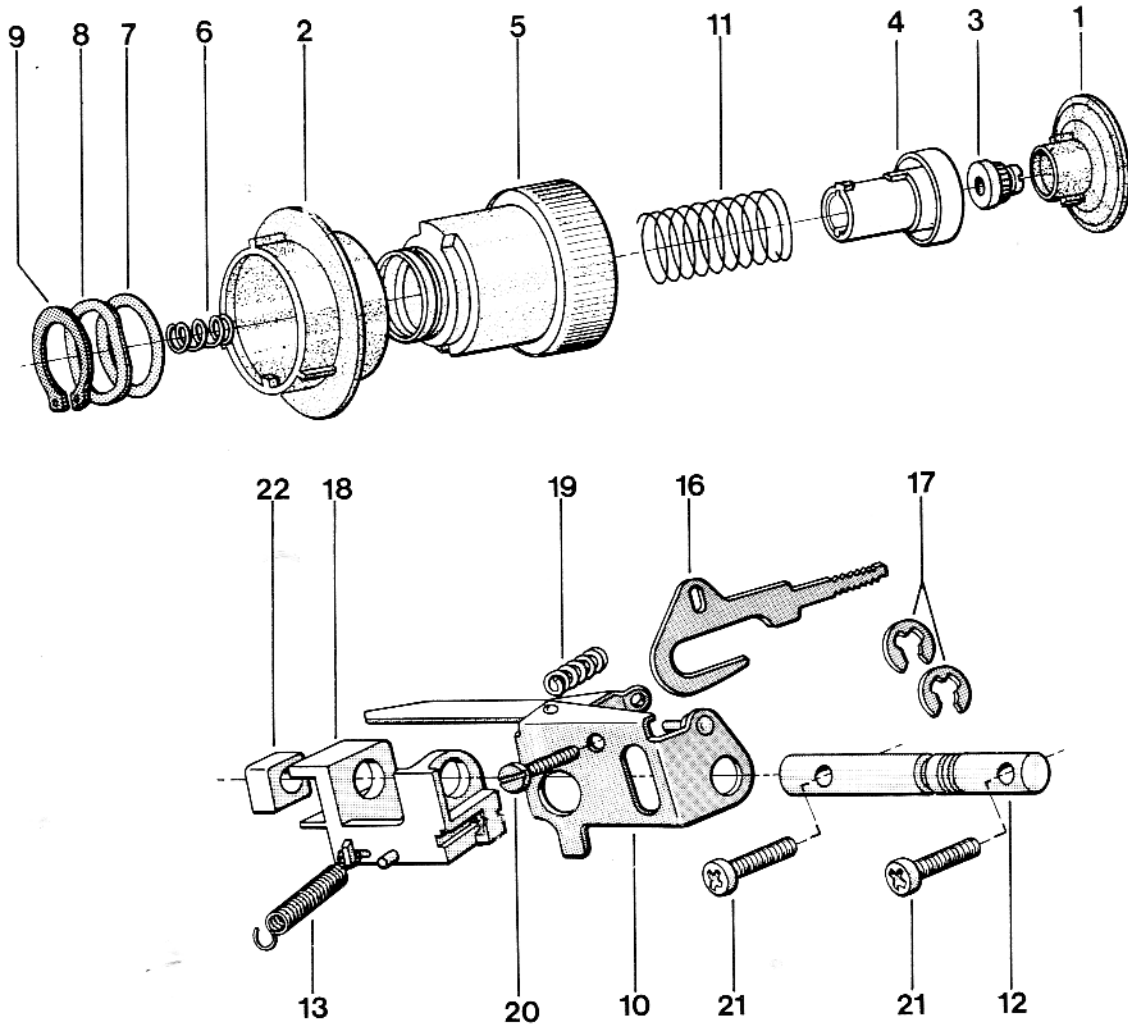
Pos.	Nr.	Pos.	Nr.	Pos.	Nr.
1, 2,		18	41 16 277-01	34	41 12 907-01
4, 39	41 15 436-01	19	41 16 278-01	35	41 10 749-01
2	28 95 190-01	20	41 15 325-01	36	41 16 200-01
3	41 15 305-01	21	41 15 059-01	37	41 16 197-01
4	41 15 438-01	22	41 15 058-03	38	22 00 261-01
5	41 15 093-01	23	41 16 199-01	39	41 15 439-01
6	41 15 055-01	24	41 15 439-01	40	41 15 519-02
7	20 83 284-46	25	28 95 205-01	41	41 15 261-01
8	22 00 290-17	26	20 56 773-01	42	41 16 115-01
9	25 09 312-11	27	41 15 062-01	43	41 16 114-01
10	20 83 287-46	28	41 15 394-01	44	29 90 155-01
11	41 15 082-01	29	40 11 620-03	45	25 80 118-01
12	41 16 276-01	30	41 15 067-01	46	41 15 519-01
13	41 15 061-01	31	20 62 222-36	47	41 16 196-01
14	41 15 081-01	29,		48	41 16 241-01
15	41 16 238-01	32-35	40 11 619-03	49	41 16 198-01
16	23 40 150-12	32	40 12 109-01		
17	41 15 088-01	33	41 12 487-01		

Spolapparat, trådspänningsanordning 3610
Bobbin winding device, thread tension device 3610
Spulapparat, Fadenspannungsanordnung 3610



Pos.	Nr.	Pos.	Nr.	Pos.	Nr.	Pos.	Nr.
1-9	41 15 212-01	15	41 15 218-01	27	41 16 172-01	38	41 15 388-01
1	20 56 774-46	16	41 15 126-01	28	41 15 316-01	39	41 15 386-01
2	41 15 213-01	17	41 16 168-01	29	41 15 095-01	40	41 15 490-01
3	20 56 777-46	18	Vakant	30	28 95 190-01	41	40 12 556-04
4	23 27 222-16	19-20	Vakant	31	41 15 104-01	42	28 20 019-01
5	41 15 225-01	21	41 16 169-01	32	28 46 176-11	43	41 15 389-01
6	28 25 158-07	22	20 63 220-11	33	29 90 160-03		
7	41 15 227-01	23	23 30 287-12	34	41 15 107-01		
8	41 15 228-01	24	41 15 097-01	35	20 83 284-46		
9	41 15 215-01	25	41 16 170-01	36	41 15 099-01		
10-14	41 16 186-01	26	41 16 171-01	37	41 15 098-01		

Stygnställningsmekanism 3610
 Stitch regulating mechanism 3610
 Stichstellermechanismus 3610

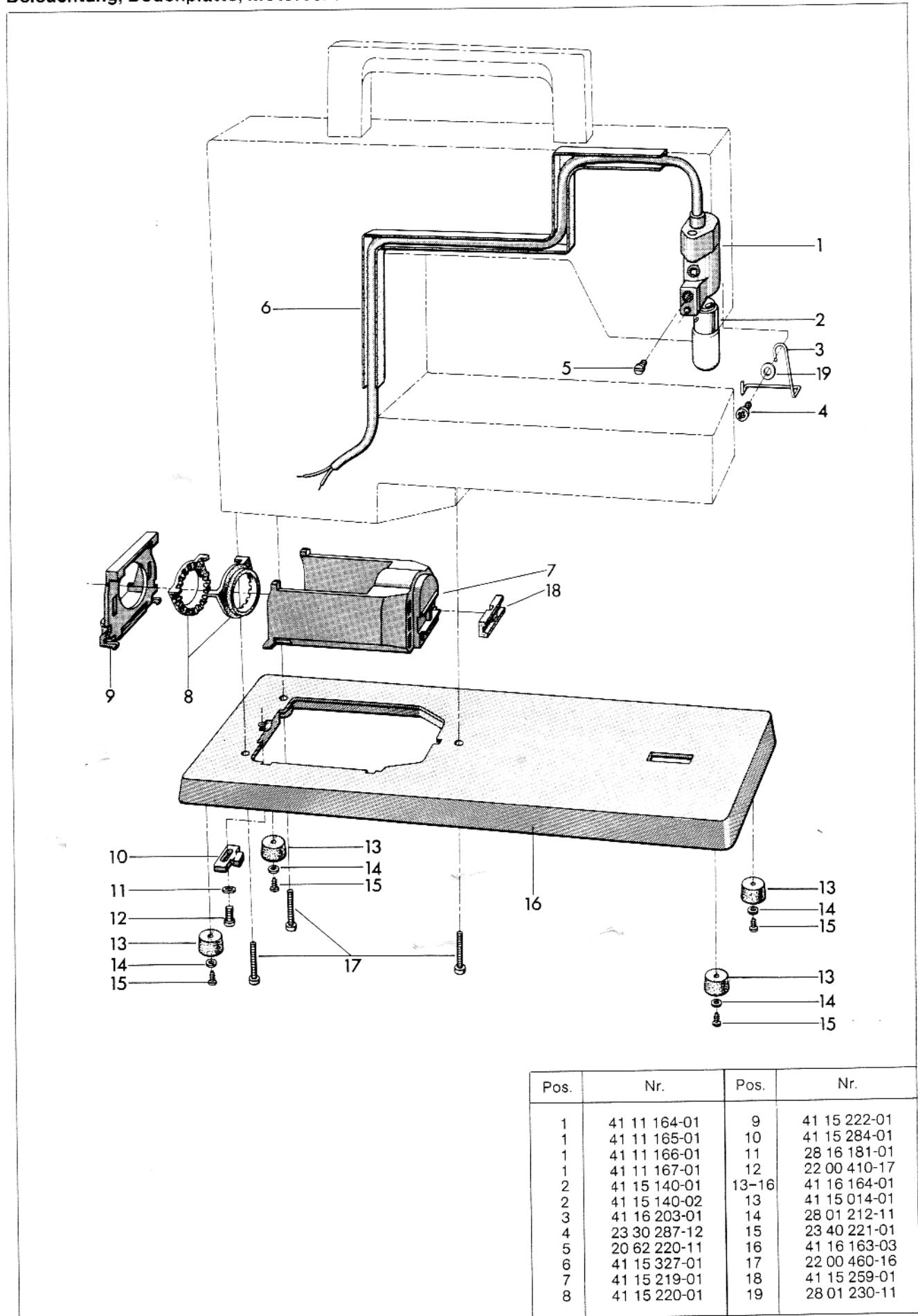


Pos.	Nr.	Pos.	Nr.
1	41 15 385-01	11	41 15 384-01
2	41 15 388-01	12	41 15 442-01
3	41 15 195-01	13	41 15 444-01
4	41 15 383-01	14	Vakant
5	41 15 382-01	15	Vakant
6	41 10 596-01	16	41 15 443-01
7	41 15 490-01	17	28 95 235-01
8	40 12 556-04	18	Vakant
9	28 20 019-01	19	41 15 450-01
10, 12,		20	20 62 228-11
13,		21	22 00 290-17
21		22	40 12 240-01
16-20	41 15 440-01		
10	41 15 445-01		

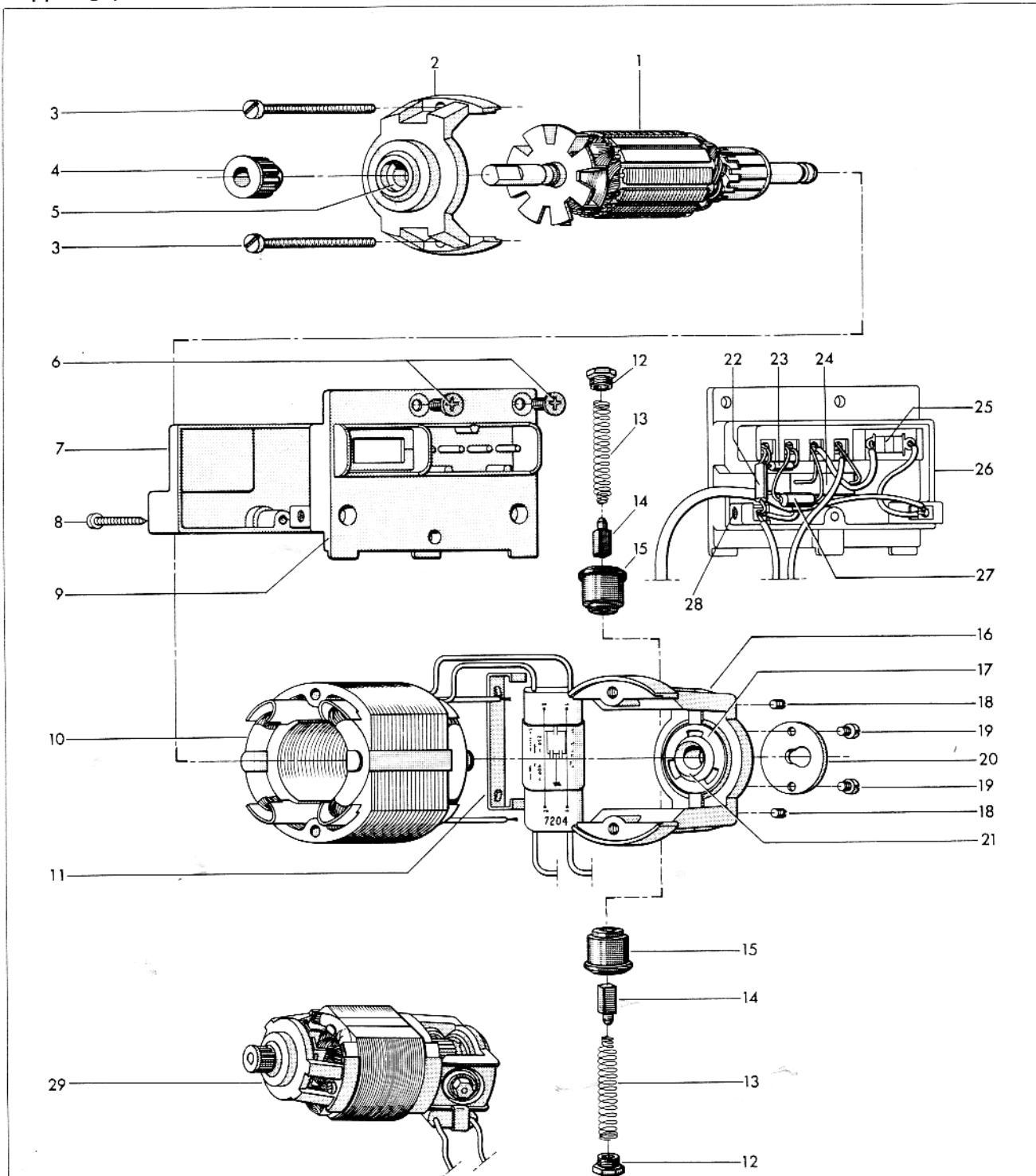
Belysning, bottenplatta, motorkåpa 3610

Sewing light, bottom plate, motor case 3610

Beleuchtung, Bodenplatte, Motorschutz 3610

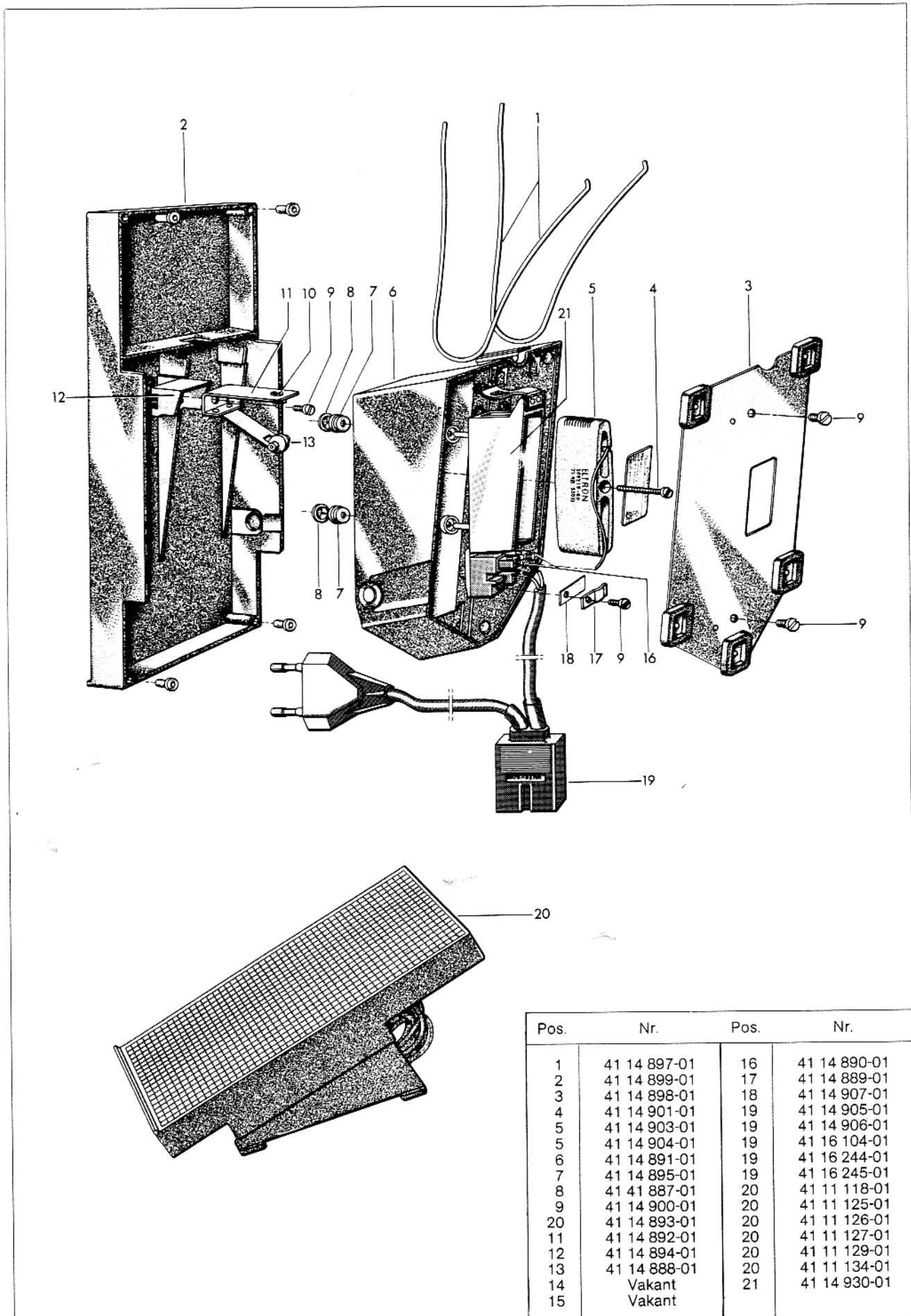


Kopplingsplint, motor 3610
 Terminal board, motor 3610
 Kupplungsplint, Motor 3610



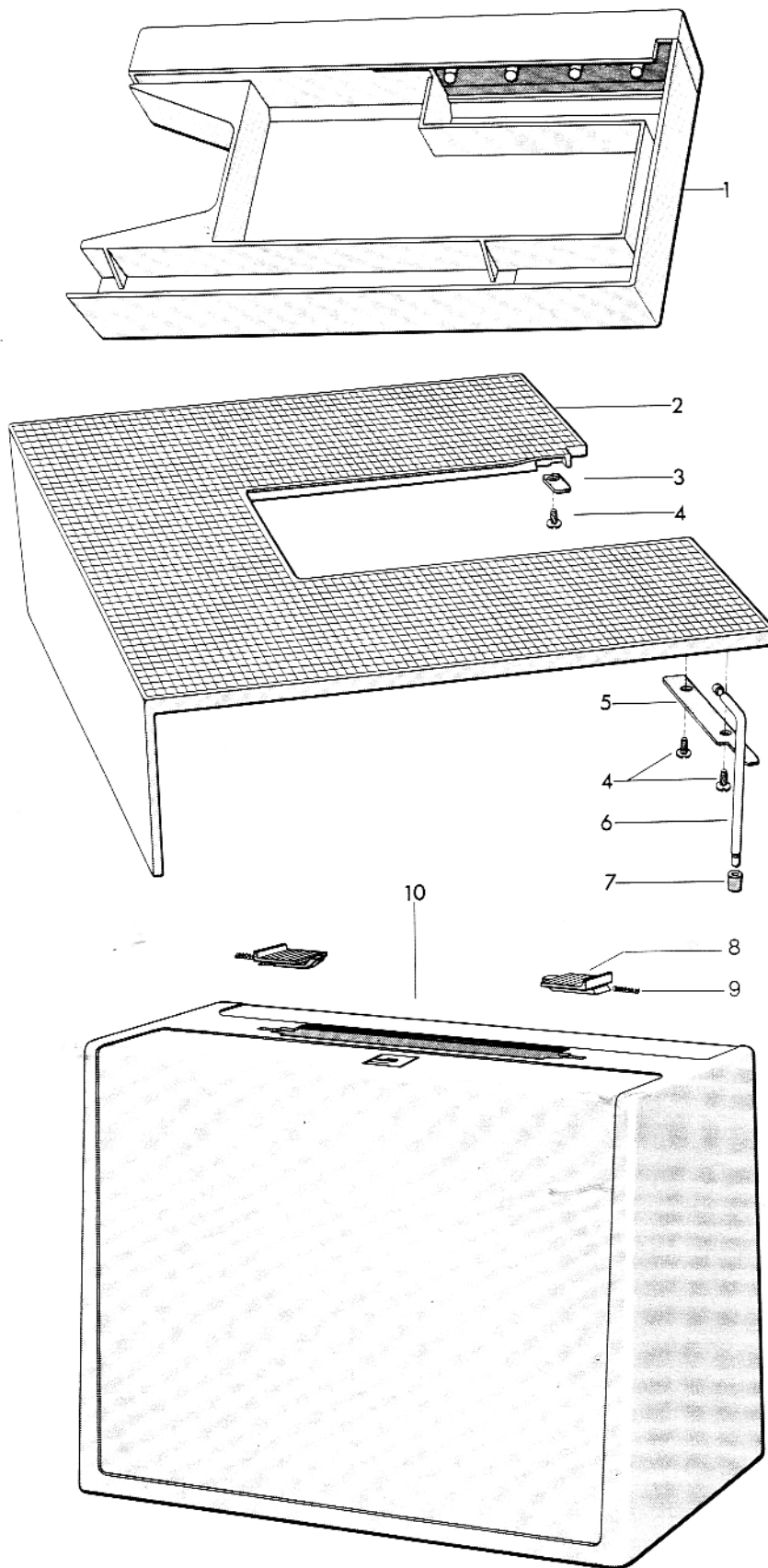
Pos.	Nr.	Pos.	Nr.	Pos.	Nr.
1	41 14 862-01	11	41 14 873-01	22	41 14 884-01
2	41 14 861-01	12	41 14 868-01	23	41 14 881-01
3	41 14 860-01	13	41 14 869-01	24	41 14 882-01
4	41 15 224-01	14	41 14 870-01	25	41 14 880-01
5	41 14 863-01	15	41 14 871-01	26	41 16 184-01
6-9	41 11 096-01	16	41 14 874-01	27	41 14 883-01
22-28	41 11 096-01	17	41 14 886-01	28	41 14 864-01
6	23 31 289-12	18	41 14 875-01	29	41 11 033-01
7	41 14 866-01	19	41 14 877-01	29	41 11 037-01
8	41 14 865-01	20	41 14 876-01	29	41 11 039-01
9	41 14 867-01	21	41 14 885-01	29	41 11 041-01
10	41 14 872-01				

Fotreglage 3610
 Foot control 3610
 Fussanlasser 3610



Pos.	Nr.	Pos.	Nr.
1	41 14 897-01	16	41 14 890-01
2	41 14 899-01	17	41 14 889-01
3	41 14 898-01	18	41 14 907-01
4	41 14 901-01	19	41 14 905-01
5	41 14 903-01	19	41 14 906-01
5	41 14 904-01	19	41 16 104-01
6	41 14 891-01	19	41 16 244-01
7	41 14 895-01	19	41 16 245-01
8	41 41 887-01	20	41 11 118-01
9	41 14 900-01	20	41 11 125-01
20	41 14 893-01	20	41 11 126-01
11	41 14 892-01	20	41 11 127-01
12	41 14 894-01	20	41 11 129-01
13	41 14 888-01	20	41 11 134-01
14	Vakant	21	41 14 930-01
15	Vakant		

Apparatask, förlängningsskiva, etui 3610
 Accessory box, extension plate, cover case 3610
 Zubehörfach, Anschlagetisch, Haube 3610



Pos.	Nr.
1	41 15 307-01
2-7	41 16 173-01
3	41 15 303-01
4	20 63 220-11
5	41 15 336-01
6	41 15 335-01
7	41 15 369-01
8-10	41 16 158-01
8	41 15 201-01
9	41 15 202-01

CI 3610
Standard tillbehör
Standard accessories
Standardzubehör

Nummer Number	Benämning	Denomination	Bezeichnung
40 15 399-01 40 15 555-01 41 10 714-01 41 11 383-01 41 11 650-01 41 12 697-01 41 12 989-01 41 14 401-01 41 15 307-01 41 15 331-01 41 16 202-02	Knapphålskniv Borste Nålask Sick-sack pressarfot Knapphålspressarfot Skruvmejsel Blixtlåspressarfot Spole Apparatask, kpl. Fällsömspressarfot Apparatask med standardapp. och tillbehör	Buttonhole knife Brush Needle box Zig-zag presser foot Buttonhole presser foot Screw driver Zipper foot Bobbin Accessory box, compl. Blindstitching presser foot Accessory box with standard accessories	Knopflochmesser Bürste Nadelbox Zickzacknähfuss Nähfuss für Knopflöcher Schraubenzieher Nähfuss für Reissverschlüsse Spule Zubehörkasten, kompl. Blindstichfuss Zubehörkasten mit Standardzubehör
	Betr. bilder se maskinguide	Re. pictures see Operating Manual	Betr. Bilder, siehe Bedienungsanleitung