

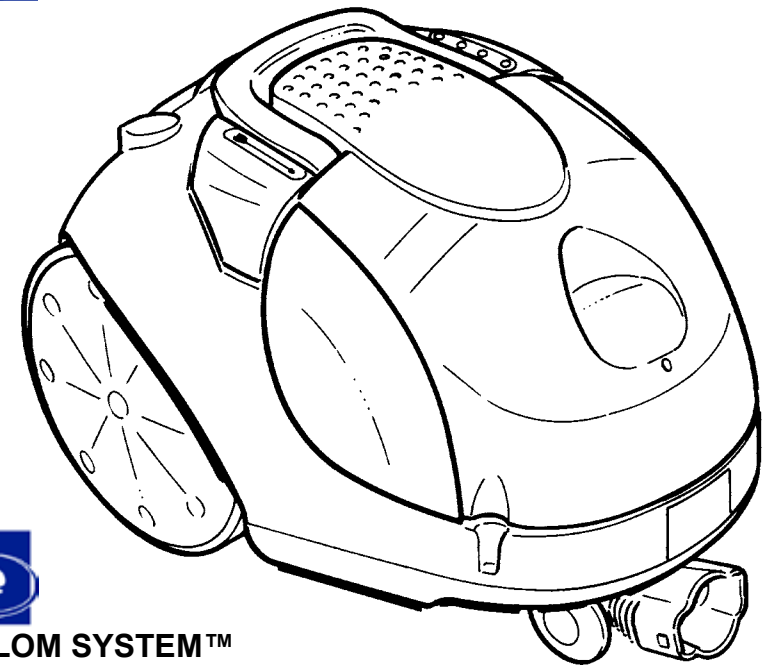
SINGER[★]

ECOFILTRE

EASY CLEAN SYSTEM™



RAIN SYSTEM™



SLALOM SYSTEM™

Notice d'utilisation

1. Filtre à eau
2. Aspire liquide
3. Aromathérapie : muguet, citron, pommier, santal, etc.
4. Balsamothérapie : eucalyptus, menthe, essence de pin, etc.
5. Dépuración de l'habitat
6. Fonction vide de rangement
7. Slalom system

SINGER[★]
L'ami sincère

450 MAGASINES EN FRANCE

1000 AMIS SINCERES A VOUS RENDRE SERVICE

SINGER est une marque de déposée THE SINGER COMPANY LTD
utilisée sous licence par FUTURA FRANCE EN FRANCE, LUXEMBOURG, MONACO

SINGER se réserve le droit à tout moment de modifier les caractéristiques,
la présentation ou les accessoires de l'appareil décrit dans cette notice
FUTURA FRANCE SA RCS PARIS B 353 545 890

ECOFILTRE

Vous venez d'acquérir l'Ecofiltre de SINGER.

Nous vous félicitons et vous remercions de votre choix et de la confiance que vous nous avez accordée.

Ecofiltre est un produit issu de la plus haute technologie, nous sommes certains qu'il vous rendra d'excellents services.

Avant de le mettre en fonctionnement et pour assurer sa longévité, veuillez lire attentivement ce mode d'emploi. Il contient des conseils et explications utiles qui vous montreront comment tirer le meilleur avantage des possibilités offertes par Ecofiltre.

Caracteristiques Techniques

Puissance : 1200 W

Débit d'air : 45 dm³/s

Dépression : 24 Kpa

Niveau sonore : 78 dBA

Réglage électronique de la puissance à la télécommande

3 puissances d'aspiration

- 700 W
- 900 W
- 1200 W

3 voyants indicateurs de puissance

Filtre HEPA

Rayon d'action : 8 mètres

Rail de fixation de la polybrosse en position rangement

Tube télescopique en acier

Poids : 7 Kgs

Contenance du filtre à air (en option) : 1,6 L

Ecofiltre répond aux normes internationales les plus sévères en matière de sécurité. L'appareil est conforme aux normes EN55014-2 et EN55014-1 concernant les brouillages électriques et l'immunité contre les parasites électromagnétiques.

Logos CE, double isolement ...

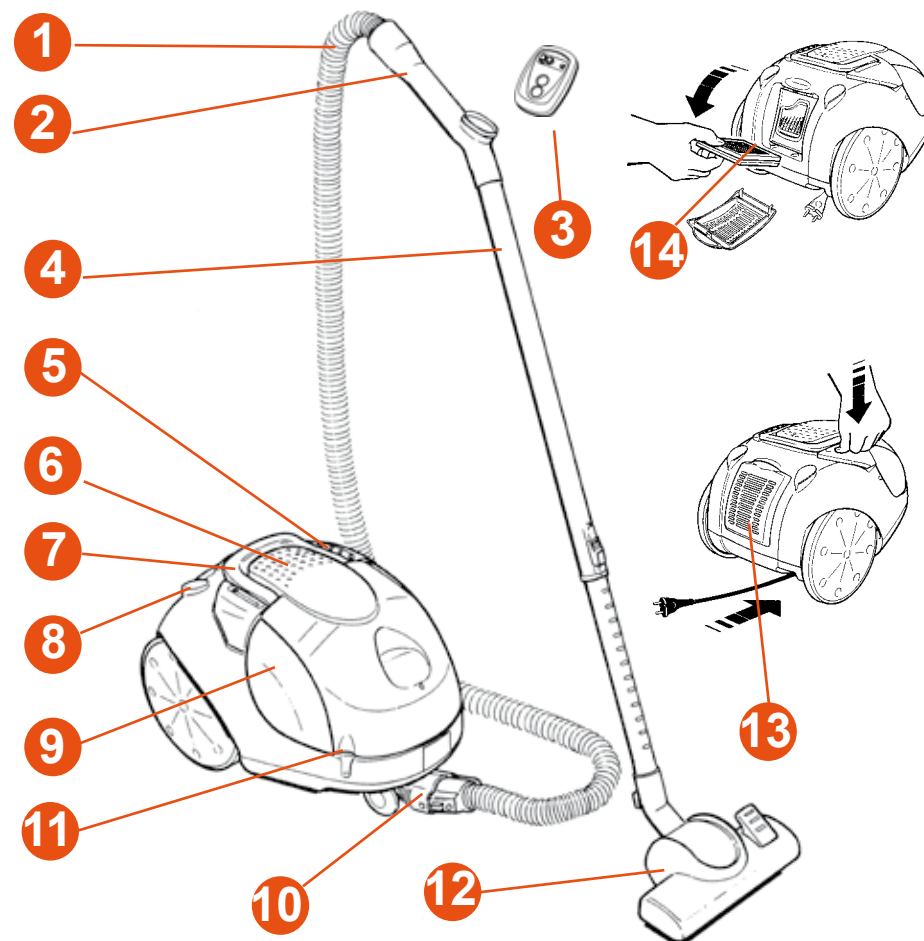
GARANTIE

Cet appareil est garanti par SINGER pendant deux ans. La garantie couvre l'appareil contre les défauts des matériaux et de fabrication, et comprend les pièces de rechange autant que la main d'œuvre. Les frais éventuels de transport de l'appareil sont à la charge de l'utilisateur.

Cet appareil est exclusivement destiné à un usage domestique. Cette garantie ne couvre pas les détériorations provoquées par une mauvaise utilisation, un défaut d'entretien, ou une utilisation pour un usage professionnel, commercial ou collectif.

FUTURA France décline toute responsabilité :

- En cas de dommages consécutifs à une réparation non professionnelle, ou effectuée par des tiers non autorisés.
- En cas d'utilisation de l'appareil avec des filtres autres que ceux préconisés par SINGER.



1-Flexible

2-Poignée avec support de la télécommande

3-Télécommande

4-Tube télescopique

5-Touche marche/arrêt at variateur de puissance

6-Couvercle du bac de récupération

7-Poignée de transport

8-Touche enrouleur du câble d'alimentation électrique

9-Dispositif de blocage du bac de récupération

10-Slalom système

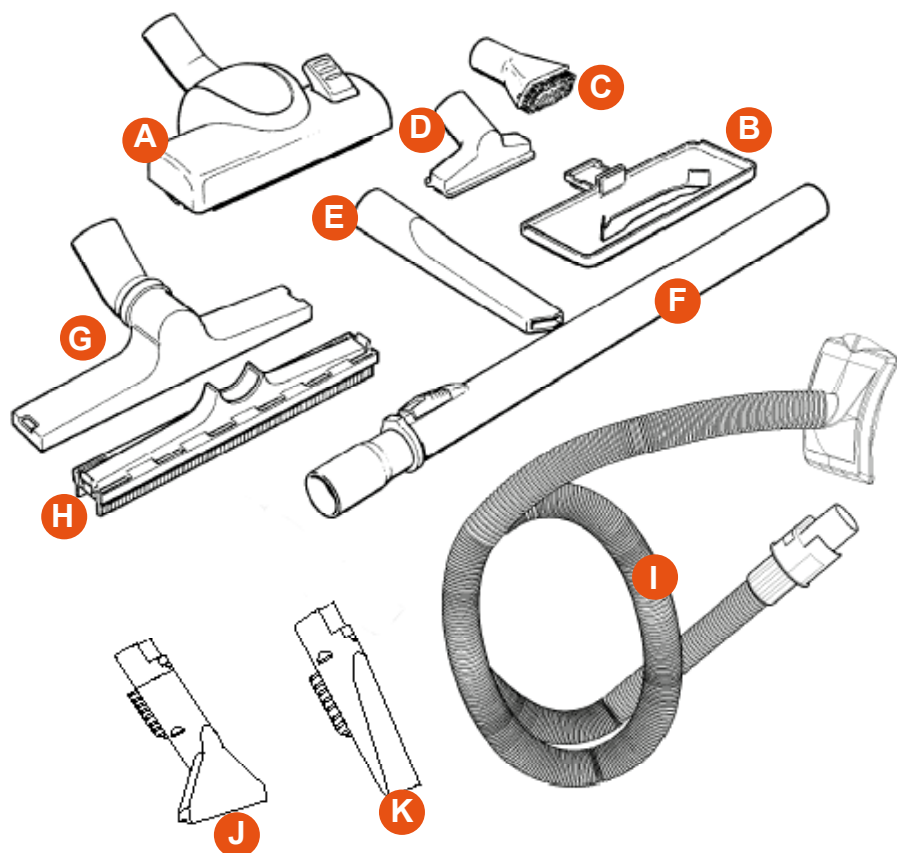
11-Rail de fixation de la polybrosse

12-Polybrosse

13-Câble d'alimentation électrique avec enrouleur

14-Filtre H.E.P.A.

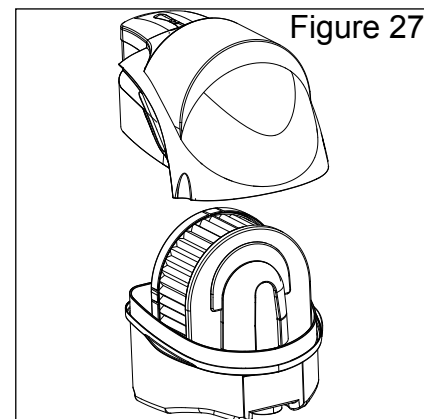
Accessoires



- A – Polybrosse
- B – Adaptateur pour parquets
- C – Brosse pour meubles
- D – Suceur plat
- E – Suceur long
- F – Tube télescopique
- G – Support raclette
- H – Raclette double pour aspiration des liquides
- I – Flexible soufflerie
- J – Embout grand modèle pour flexible soufflerie
- K – Embout petit modèle pour flexible soufflerie

Systeme de filtration a air (option)

Si vous souhaitez changer de système de filtration, il suffit de remplacer le bac de récupération par le filtre à air (Fig. 27)

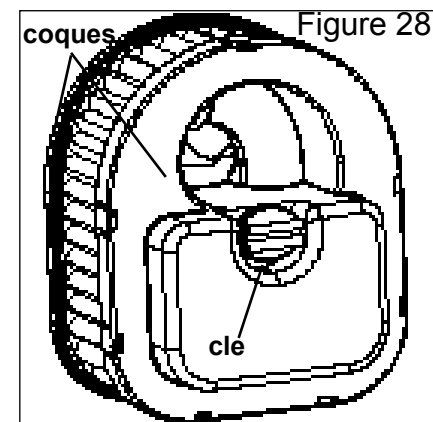


Le filtre à air utilise le principe « cyclone » qui se développe à l'intérieur de la cartouche filtrante pour séparer les poussières (les plus grosses des plus fines). L'air aspiré passe à travers un filtre lavable qui retient les fines particules. Les poussières restent à l'intérieur de la cartouche filtrante qui doit être vidée et nettoyée lorsque le niveau indicateur de remplissage est rouge.

Après avoir retiré le filtre de l'appareil, ouvrez la cartouche filtrante en dévissant la clé

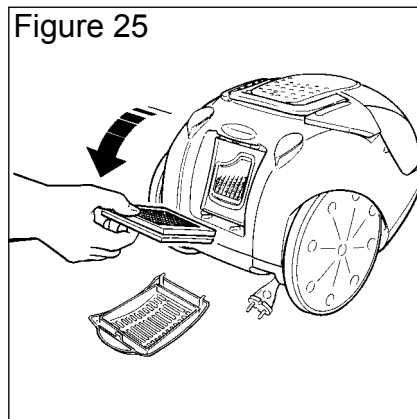
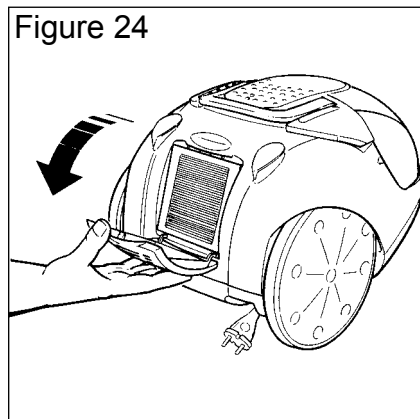
(Fig. 28). La partie filtrante reste sur la coque munie de la clé. Videz le contenu puis rincez le filtre à l'eau du robinet. Le filtre doit être parfaitement sec avant d'être remonté.

Attention : Equipé du filtre à air, Ecofiltre ne peut pas aspirer de liquides.

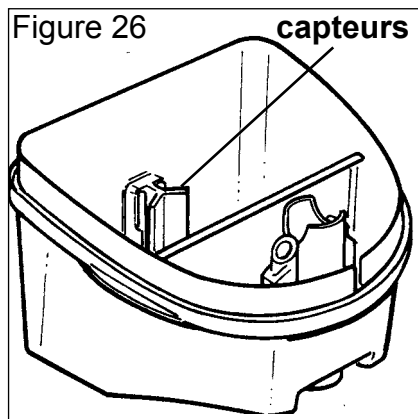


Filter HEPA : La propreté du filtre HEPA est primordiale pour la pureté de l'air. Dans le cas d'une utilisation quotidienne d'Ecofiltre, il est conseillé de nettoyer ce filtre une fois par mois.

Retirez la grille puis le filtre (Fig. 24 & 25). Rincez le filtre à l'eau du robinet sans le brosser. Remplacez le filtre (Le filtre doit être parfaitement sec avant d'être remonté), et remplacez la grille.



Les capteurs : Les capteurs du système « bac plein » peuvent s'oxyder et ne plus fonctionner correctement. Il est conseillé de les nettoyer régulièrement avec un tampon imbibé d'alcool (Fig.26).



Consignes de Sécurité

Avant d'utiliser l'appareil, veuillez lire attentivement les instructions ci-dessous :

- Avant de brancher votre appareil, assurez vous que le voltage de votre installation correspond à celui indiqué sur la plaque signalétique (220/230V)
- N'utilisez cet appareil que pour l'usage pour lequel il est prévu.
- Pour débrancher l'appareil, ne tirez jamais sur le câble d'alimentation mais sur la prise.
- Veillez à ce que le câble d'alimentation ne soit jamais en contact avec des surfaces chaudes.
- N'utilisez jamais votre appareil si le câble d'alimentation est abîmé ou si l'appareil est endommagé.
- Pour éviter tout risque de décharge électrique, ne démontez jamais vous même votre appareil, confiez le à votre revendeur Singer.
- Pour votre sécurité, utilisez une prise de courant munie d'une prise de terre.
- En cas d'utilisation d'une rallonge, celle ci devra être munie d'une prise de terre et il faudra utiliser un câble de 16 ampères.
- Ne mettez jamais l'appareil dans l'eau.
- Débranchez l'appareil avant de le nettoyer et après chaque utilisation.
- Ne pas laisser les enfants utiliser l'appareil.
- Ne jamais aspirer de substances toxiques, inflammables ou explosives.
- Ne pas utiliser des accessoires non prévus par Singer.
- En cas de chute ou de renversement de l'appareil, l'éteindre immédiatement et retirer la prise de courant. Si le dispositif de sécurité s'enclenche, remettre l'appareil sur ces roues et attendre quelques instants avant de l'allumer à nouveau.
- Ne renversez jamais l'appareil si le bas de récupération contient de l'eau : Elle pourrait entrer en contact avec les parties électriques.



DANGER



- Lorsque vous remplacez la pile de la télécommande, déposez la pile usagée dans un container approprié

Filter a Air

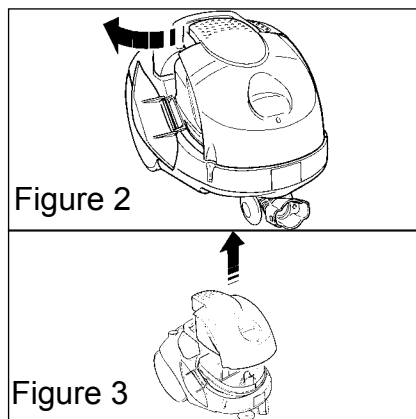
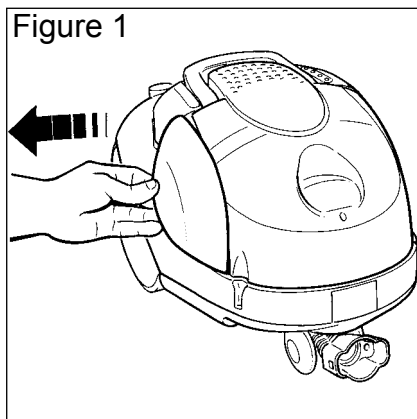
Ecofiltre est équipé d'un filtre à eau, un système de filtration efficace, pratique et économique.

Ecofiltre retient toutes les particules allergènes.

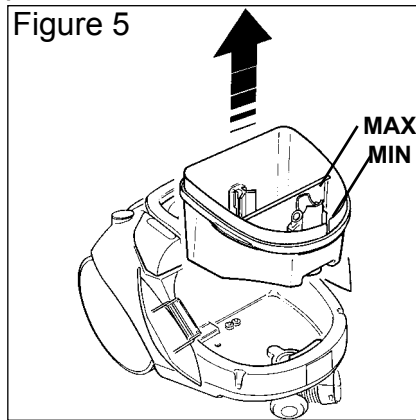
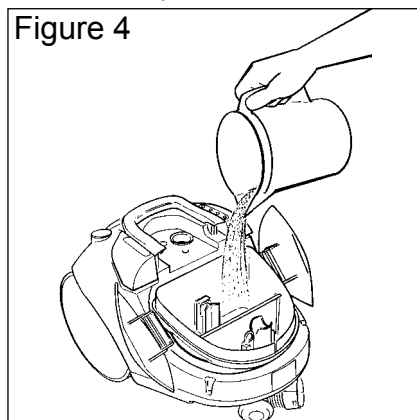
Vous n'avez plus de sac à changer, il suffit d'utiliser de l'eau du robinet qui gardera toutes les poussières aspirées.

Mise en fonction de l'appareil :

- Retirer le couvercle du bac de récupération (Fig. 1,2,3).
- Verser l'eau dans le bac de récupération (environ 1 litre) en prenant soin que le niveau d'eau soit entre les repères « mini » et « maxi » indiqué sur le séparateur (Fig. 4). Il est possible de retirer le bac de récupération pour le remplir (Fig. 5).

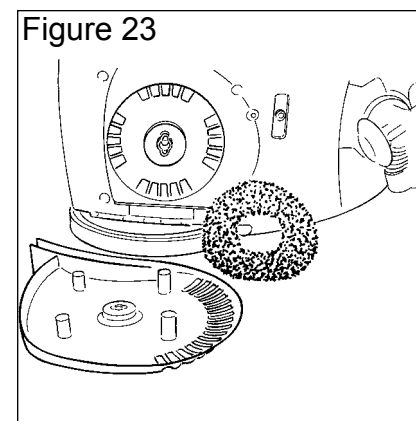
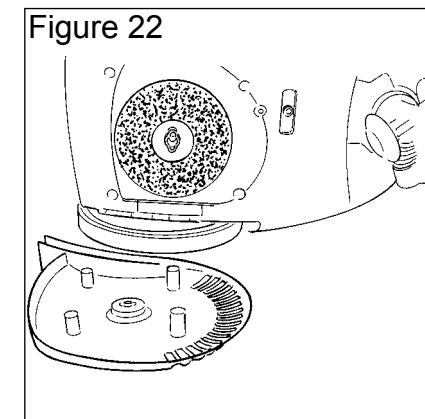
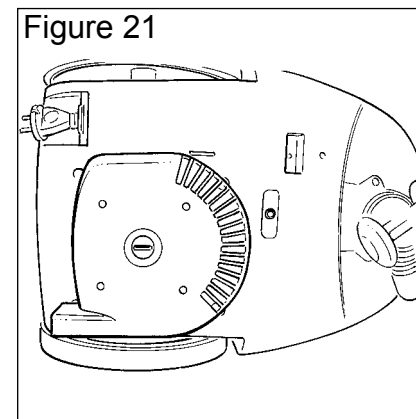


Naturellement, pour refermer la cuvette, faire les opérations en sens inverse

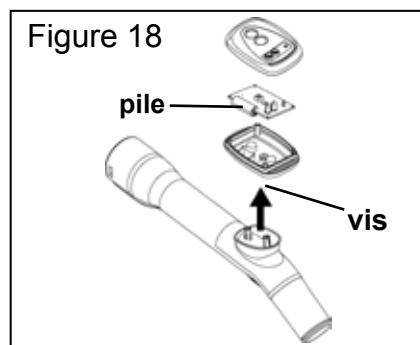


Filtere moteur : Ce filtre doit être vérifié une fois par mois. En cas de nécessité, retirez et rincez ce filtre (Fig. 21,22 & 23).

Pour cela, retirez le bac de récupération, placez l'appareil sur le côté, enlevez le couvercle du filtre en desserrant la vis. Retirez le filtre et le laver, il doit être parfaitement sec avant d'être remonté.



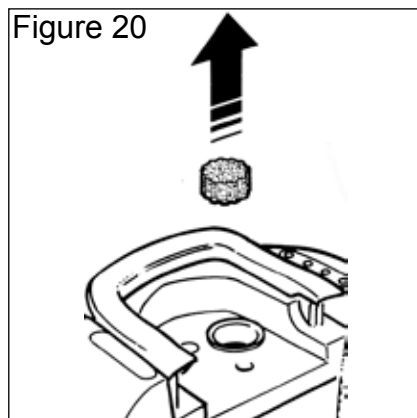
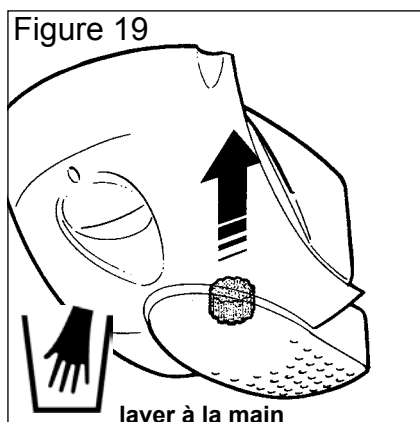
Quand la pile de la télécommande est usée, un petit voyant lumineux s'allume. Il faut ouvrir la télécommande, en dévissant la vis spéciale (Fig. 18) et procéder à son remplacement.



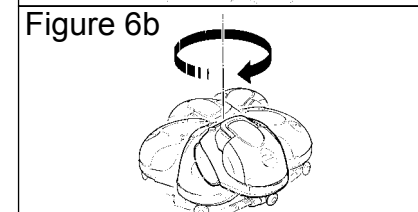
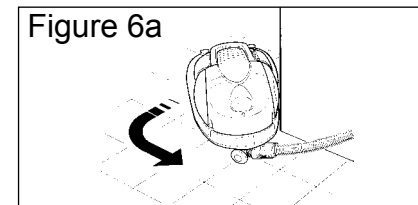
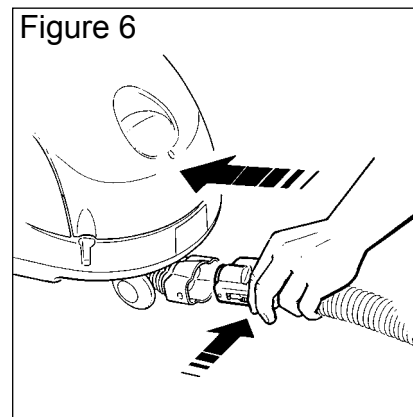
Nettoyage et entretien d'ECOFILTRE

Après chaque utilisation d'Ecofiltre, le bac de récupération doit être retiré, vidé et rincé.

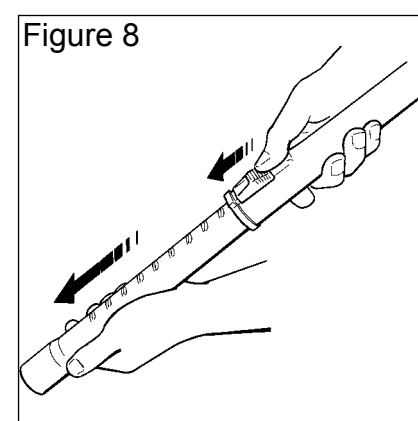
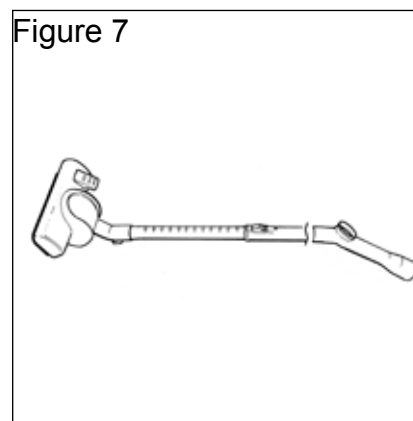
Filtres : Les filtres situés sur le dessus de l'appareil doivent être régulièrement vérifiés. Ils sont lavables et doivent être remplacés tous les 2 ans environ (Fig. 19 & 20).



- Enclenchez le flexible à l'avant de l'appareil sur le « slalom système » (Fig. 6) . Le support du flexible est monté sur 2 roues pivotantes qui donne à Ecofiltre une très grande maniabilité (Fig. 6a, 6b).



- Raccordez le tube télescopique et la polybrosse (Fig. 7).



- Poussez le bouton de réglage du tube télescopique vers le bas en tirant sur la partie inférieure du tube pour régler la taille du balai (Fig. 8).
- Appuyez sur la touche de l'enrouleur en tirant sur le câble d'alimentation puis branchez la prise électrique.
- Les 3 témoins lumineux orange de puissance d'aspiration clignotent, ceci indique que l'appareil est sous tension.
- Exercez une pression brève sur l'interrupteur marche/arrêt, l'Ecofiltre se met en fonction à puissance moyenne (900W) : 2 témoins lumineux orange restent allumés.

- Pour varier la puissance d'aspiration, appuyez plus longuement sur l'interrupteur jusqu'à l'obtention de la puissance désirée :
 - 1 témoin allumé = 700 W
 - 2 témoins allumés = 900 W
 - 3 témoins allumés = 1200 W
- Pour arrêter l'appareil, exercez une pression brève sur l'interrupteur marche/arrêt.

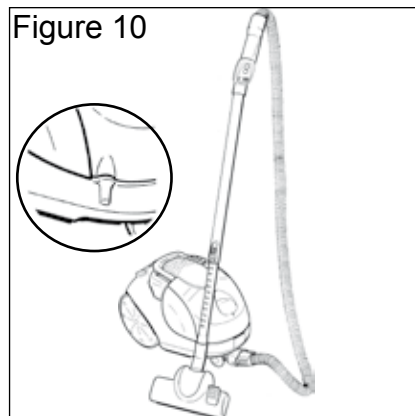
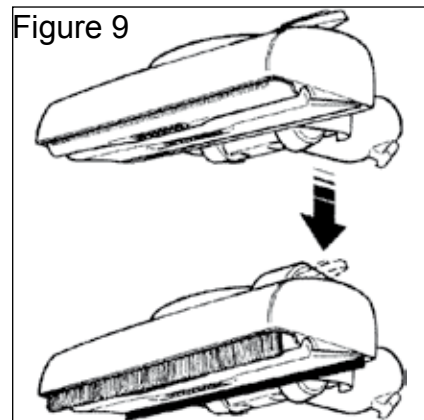
Utilisation de Accessoires

A) Polybrosse :

Pratique, la polybrosse pivote à 360° pour passer partout et dispose de 2 positions pour aspirer tous les sols (Fig. 9).

- Brosse rétractée : pour les sols textiles, tapis, moquettes...
- Brosse sortie : pour les sols durs, carrelages, sols plastiques...

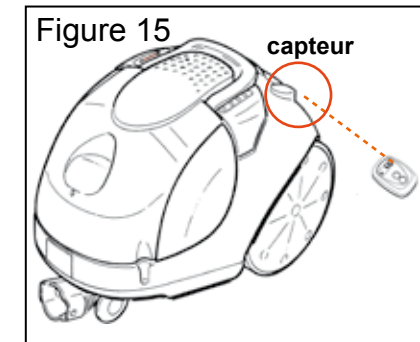
Elle est équipée d'un système de fixation qui glissé dans un des rails se trouvant à l'avant de l'Ecofiltre facilite le transport et le rangement de l'appareil (Fig.10).



La télécommande :

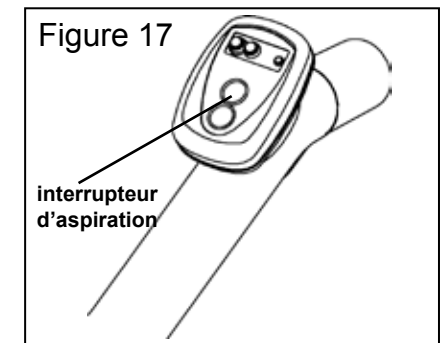
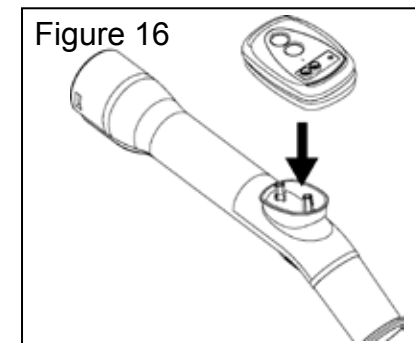
La mise en fonctionnement de l'appareil et le réglage de la puissance peuvent être commandés à distance par la télécommande. Cette fonction peut être très utile pour l'utilisation de l'appareil dans les fonctions « purification de l'air » ou « Aromathérapie ».

Dans ce cas, il faut diriger la télécommande vers le capteur situé sur le dessus de l'appareil dans la partie arrière. (Fig. 15)



La télécommande peut également s'adapter sur la télécommande de l'Ecofiltre. Ceci vous évite de vous baisser pour mettre en fonction ou régler la puissance de l'appareil (Fig. 16 & 17).

- Exercez une pression brève sur l'interrupteur marche/arrêt de la télécommande, l'Ecofiltre se met en fonction, une pression plus longue fera varier la puissance.
- Pour arrêter l'appareil, exercez une pression brève sur l'interrupteur marche/arrêt de la télécommande.



Purification de l'air :

Grâce à son filtre HEPA capable de retenir 99,97% des poussières et particules jusqu'à 0,3 microns présents dans l'air, l'Ecofiltre est un véritable purificateur d'air.

Le filtre HEPA qui se trouve derrière la grille de sortie d'air peut être rincé périodiquement à l'eau claire.

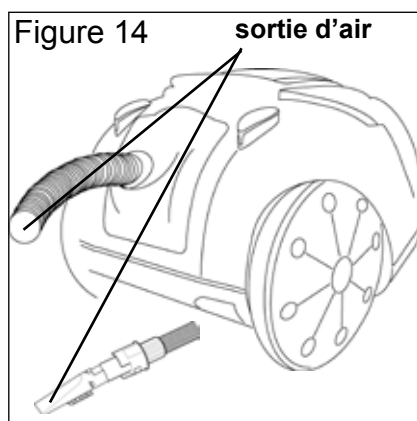
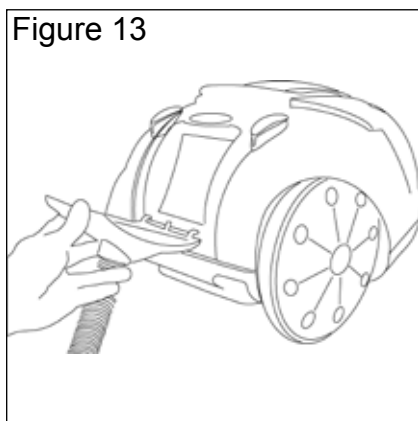
Attention : lorsque vous remontez le filtre HEPA, veillez à ce que la face grillagée du filtre soit placée côté intérieur de l'appareil.

Fonction soufflerie :

L'Ecofiltre dispose d'une fonction soufflerie, particulièrement utile pour dépoussiérer derrière les radiateurs, les armoires, ou les recoins difficiles d'accès. Cette fonction soufflerie s'obtient en installant le flexible soufflerie à la place de la grille de sortie d'air (Fig. 13).

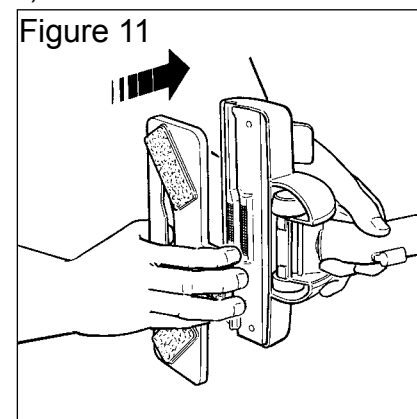
Pour augmenter les performances de la soufflerie, il est conseillé de fixer le suceur long à l'extrémité du flexible (Fig.14)

Attention : Eviter d'obstruer l'orifice de sortie d'air du flexible soufflant pour éviter une surchauffe du moteur.



B) Adaptateur pour parquets :

Accessoire indispensable pour protéger les sols délicats comme les marbres et les parquets. Cet adaptateur recouvert de feutres lavables s'emboîte sous la polybrosse (Fig. 11).



C) Brosse pour meubles :

Pivotante, elle est idéale pour dépoussiérer les meubles, les livres, les bibelots, les feuilles des plantes. Dans ce dernier cas, réduire la puissance d'aspiration au minimum (1 seul témoin lumineux). _

D) Suceur plat :

Adapté à tous les revêtements textiles comme les fauteuils, canapés, matelas, coussins, intérieur de voitures ... Il est également utile pour le dépoussiérage des tentures, rideaux, vêtements (attention : réduire la puissance d'aspiration au minimum, 1 seul témoin lumineux).

E) Suceur long :

Etudié pour atteindre les endroits les plus difficiles d'accès comme les angles, plinthes, rails de baies coulissantes, radiateurs ...

F) Tube télescopique :

Pour un confort maximum, il se règle à la taille de l'utilisateur. Il permet d'obtenir des longueurs différentes :

- Maximum, pour dépoussiérer les plafonds, les lustres...
- Minimum, pour dépoussiérer les escaliers, l'intérieur des voitures...

E) Suceur long :

Etudié pour atteindre les endroits les plus difficiles d'accès comme les angles, plinthes, rails de baies coulissantes , radiateurs ...

F) Tube télescopique :

Pour un confort maximum, il se règle à la taille de l'utilisateur. Il permet d'obtenir des longueurs différentes :

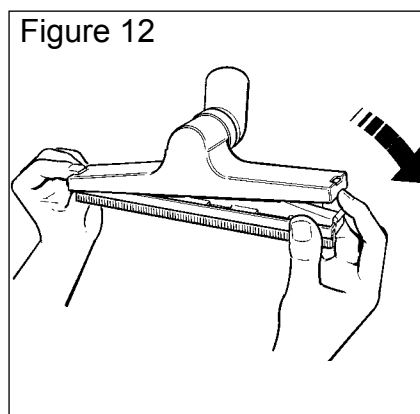
- Maximum, pour dépoussiérer les plafonds, les lustres...
- Minimum, pour dépoussiérer les escaliers, l'intérieur des voitures...

G & H) Support et raclette :

Muni de la double raclette, ce suceur est spécialement conçu pour l'aspiration des liquides et répondre ainsi aux situations d'urgence dans la maison : lave linge qui fuit, baignoire qui déborde ... Après l'aspiration, les sols durs sont parfaitement secs.

Attention : L'aspiration de liquides doit être effectuée uniquement avec l'**Ecofiltre équipé du filtre à eau**.

Après utilisation, le support peut être séparé de la double raclette afin de faciliter leur nettoyage (Fig 12).



Conseils Pratiques

Aspiration des poussières :

Mettre de l'eau dans le bac de récupération, choisir l'accessoire et le niveau de puissance adaptés au travail à effectuer.

Aspiration des liquides : (uniquement avec l'Ecofiltre équipé du filtre à eau)

Pour aspirer des liquides, il n'est pas nécessaire de mettre de l'eau dans le bac de récupération. Si la quantité de liquides à aspirer est importante, il faut obligatoirement régler la puissance au niveau minimum ou moyen. (Ne jamais régler la puissance au niveau maximum).

Le niveau de puissance maximum ne doit être utilisé que pour aspirer des petites quantités de liquides et pour assécher les sols

L'Ecofiltre peut aspirer une quantité de liquides de 2,5 litres. L'Ecofiltre est équipé d'une sécurité anti-débordement, quand le bac de récupération est plein, un témoin lumineux rouge s'allume et l'appareil s'arrête, il convient alors de vider le bac de récupération.

Cette fonction « aspiration de liquides » vous permettra de déboucher les siphons d'éviers, de douches...

Aromathérapie : (uniquement avec l'Ecofiltre équipé du filtre à eau)

Pour vous assurer un bien être quotidien, l'Ecofiltre est également un diffuseur de parfums et d'huiles essentielles .

- Verser environ 1 litre d'eau dans le bac de récupération de l'appareil et ajouter quelques gouttes de concentré de parfums divers (lavande, thé vert, orange...) ou d'huiles essentielles (eucalyptus, écorce de pin, citronnelle...)
- Remplacer le couvercle de l'appareil.
- Brancher la prise du câble d'alimentation électrique, appuyer sur l'interrupteur marche/arrêt et régler la puissance au niveau « moyen ». De l'air parfumé ou chargé d'huile essentielle sortira par la grille à l'arrière de l'Ecofiltre.

Attention : Ne pas utiliser de produits moussants. Cela endommagerait irrémédiablement l'appareil.