

**1408 / 1409**

**SINGER®**

*Instruction Manual*

---

*Manuel d'Instruction*

---

*Βιβλίο Οδηγιών*

# **EN** IMPORTANT SAFETY INSTRUCTIONS

When using an electrical appliance, basic safety should always be followed, including the following:

Read all instructions before using this sewing machine.

## **DANGER** - To reduce the risk of electric shock:

1. An appliance should never be left unattended when plugged in.
2. Always unplug this appliance from the electric outlet immediately after using and before cleaning.
3. Always unplug before re-lamping. Replace bulb with same type rated 10 watts (110-120V area) or 15 watts (220-240V area).

## **WARNING** - To reduce the risk of burns, fire, electric shock, or injury to persons:

1. Do not allow to be used as a toy. Close attention is necessary when this appliance is used by or near children.
2. Use this appliance only for its intended use as described in this manual. Use only attachments recommended by the manufacturer as contained in this manual.
3. Never operate this appliance if it has a damaged cord or plug, if it is not working properly, if it has been dropped or damaged, or dropped into water. Return the appliance to the nearest authorized dealer or service center for examination, repair, electrical or mechanical adjustment.
4. Never operate the appliance with any air openings blocked. Keep ventilation openings of the sewing machine and foot controller free from accumulation of lint, dust, and loose cloth.
5. Keep fingers away from all moving parts. Special care is required around the sewing machine needle.
6. Always use the proper needle plate. The wrong plate can cause the needle to break.
7. Do not use bent needles.
8. Do not pull or push fabric while stitching. It may deflect the

needle causing it to break.

9. Switch the sewing machine off ("O") when making any adjustments in the needle area, such as threading needle, changing needle, threading bobbin, or changing presser foot, and the like.
10. Always unplug sewing machine from the electrical outlet when removing covers, lubricating, or when making any other user servicing adjustments mentioned in the instruction manual.
11. Never drop or insert any object into any opening.
12. Do not use outdoors.
13. Do not operate where aerosol spray products are being used or where oxygen is being administered.
14. To disconnect, turn all controls to the off ("O") position, then remove plug from outlet.
15. Do not unplug by pulling on cord. To unplug, grasp the plug, not the cord.
16. The sound pressure level under normal operating conditions is 75dB(A).
17. Please turn off the machine or unplug when the machine is not operating properly.
18. Never place anything on the foot controller.
19. If the supply cord that is fixed with foot controller is damaged, it must be replaced by the manufacturer or its service agent or a similar qualified person in order to avoid a hazard.
20. This appliance is not intended for use by persons (including children) with reduced physical, sensory or mental capabilities, or lack of experience and knowledge, unless they have been given supervision or instruction concerning use of the appliance by a person responsible for their safety.
21. Children should be supervised to ensure that they do not play with the appliance.

## **SAVE THESE INSTRUCTIONS**

This sewing machine is intended for household use only.

# **F** INSTRUCTIONS IMPORTANTES DE SÉCURITÉ

Lors de l'utilisation d'un appareil électrique, il est important de toujours suivre certaines précautions de sécurité dont certaines sont les suivantes : Lire toutes les instructions avant d'utiliser votre machine à coudre.

## **DANGER - Pour éviter tout risque d'électrocution:**

1. Lorsque la machine est branchée, ne jamais la laisser sans surveillance.
2. Toujours débrancher la machine à coudre de la prise de courant immédiatement après l'usage et avant l'entretien.
3. Toujours débrancher la machine avant de changer l'ampoule.  
Remplacer cette dernière par une ampoule de même type d'une puissance de 10 watts (pour une alimentation de 110-120V) ou 15 watts (pour une alimentation de 220-240V).

## **AVERTISSEMENT - Pour réduire les risques de brûlures, d'incendie, d'électrocution ou de blessures:**

1. Ne pas autoriser l'utilisation de la machine comme jouet. Faire très attention lorsque la machine est utilisée par des enfants ou a proximité d'enfants.
2. N'utiliser cette machine que dans le but pour lequel elle a été conçue tel que spécifié dans ce manuel. N'utiliser que les accessoires spécifiés dans ce manuel et recommandés par le fabricant.
3. Ne jamais utiliser cette machine à coudre si le câble d'alimentation ou la prise sont endommagés ou si son fonctionnement n'est pas normal, si elle est tombée par terre, dans de l'eau ou si elle a subi des dommages. Si c'est le cas s'adresser au service après vente le plus proche pour obtenir une réparation ou un réglage électrique ou mécanique.
4. Ne jamais utiliser la machine si des ouvertures d'air sont obstruées. S'assurer que les orifices de ventilation et la pédale de commande sont libres de toute accumulation de poussières ou de morceaux de tissu.
5. Ne pas approcher vos doigts de toute partie mobile. Prêter une attention particulière à proximité de l'aiguille de votre machine à coudre.
6. Toujours utiliser la plaque à aiguille appropriée. Une mauvaise plaque peut entraîner le bris de l'aiguille.

7. Ne pas utiliser d'aiguilles tordues.
8. Ne pas tirer sur le tissu ou le pousser lors de la couture. Ceci pourrait entraîner une courbure de l'aiguille causant le bris.
9. Mettre la machine hors tension (position "O") avant de faire tout réglage dans la zone de l'aiguille, comme par exemple enfiler l'aiguille ou remplacer celle-ci ou encore changer le pied presseur etc.
10. Toujours débrancher la machine à coudre de la prise de courant avant d'enlever un couvercle, de lubrifier ou de faire tout réglage spécifié dans ce mode d'emploi.
11. Ne jamais laisser tomber ou introduire d'objet dans les ouvertures de la machine.
12. Ne pas utiliser à l'extérieur.
13. Ne pas utiliser la machine dans des endroits où des aérosols sont pulvérisés ou de l'oxygène est administré.
14. Pour débrancher la machine, placer toutes les commandes sur la position d'arrêt ("O") et ensuite, retirer la fiche de la prise de courant.
15. Ne pas débrancher la machine en tirant sur le fil. Débrancher en tirant sur la fiche et non sur le fil.
16. Le niveau sonore est conforme aux réglementations soit de 75dB(A).
17. Veuillez éteindre la machine ou la débrancher si elle ne fonctionne pas correctement.
18. Ne déposez jamais un objet quelconque sur la pédale.
19. Si le cordon d'alimentation qui relie la machine à la pédale est abîmé, il doit être remplacé par le fabricant ou par un service après vente agréé afin d'éviter tout danger.
20. Cet appareil ne doit pas être utilisé par les personnes (ainsi que les enfants) aux capacités physiques, sensorielles ou mentales réduites ou qui n'ont pas l'expérience et les connaissances requises, sauf si elles sont supervisées ou ont reçu des instructions concernant l'utilisation de l'appareil par une personne responsable de leur sécurité.
21. Les enfants doivent être surveillés pour assurer qu'ils ne jouent pas avec l'appareil.

## **GARDER CE MODE D'EMPLOI**

Cette machine à coudre est destinée à un usage domestique exclusivement.

# **GR** ΣΗΜΑΝΤΙΚΕΣ ΟΔΗΓΙΕΣ ΑΣΦΑΛΕΙΑΣ

Όταν χρησιμοποιείτε μια ηλεκτρική συσκευή, πρέπει να ακολουθούνται οι βασικές οδηγίες ασφάλειας, συμπεριλαμβανομένων των ακόλουθων:  
Διαβάστε όλες τις οδηγίες πριν χρησιμοποιήσετε την ραπτομηχανή αυτή.

## **ΚΙΝΔΥΝΟΣ - Για να μειώσετε τον κίνδυνο ηλεκτροπληξίας:**

1. Μια συσκευή δεν πρέπει ποτέ να αφήνεται χωρίς παρακολούθηση όταν είναι στην πρίζα.
2. Να βγάζετε πάντοτε το φως του ρεύματος αυτής της συσκευής από την πρίζα αμέσως μετά την χρήση και πριν από τον καθαρισμό.
3. Να βγάζετε πάντοτε το φως του ρεύματος από την πρίζα όταν αλλάζετε λάμπα. Αντικαταστήστε τη λάμπα με άλλη ίδιου τύπου των 15Watts (220 - 240V).

## **ΠΡΟΕΙΔΟΠΟΙΗΣΗ - Για να μειώσετε τον κίνδυνο εγκαυμάτων, φωτιάς, ηλεκτροπληξίας, ή τραυματισμού προσώπων:**

1. Μην επιτρέπετε τη χρήση της συσκευής σαν παιχνίδι. Απαιτείται μεγάλη προσοχή όταν η συσκευή αυτή χρησιμοποιείται από ή κοντά σε μικρά παιδιά.
2. Χρησιμοποιήστε αυτή τη συσκευή μόνο για τον σκοπό που περιγράφεται στο εγχειρίδιο αυτό. Να χρησιμοποιείτε μόνο εξαρτήματα που συστήνονται από τον κατασκευαστή και περιέχονται στο εγχειρίδιο αυτό.
3. Μην χρησιμοποιείτε ποτέ τη συσκευή αυτή αν έχει υποστεί βλάβη το καλώδιο ρεύματος ή το φως, αν δεν λειτουργεί σωστά, αν έχει πέσει κάτω ή έχει πάθει ζημιά, ή έχει πέσει μέσα σε νερό. Επιστρέψτε τη συσκευή στο πλησιέστερο εξουσιοδοτημένο σέρβις, για εξέταση, ηλεκτρική ή μηχανική ρύθμιση.
4. Μην εμποδίζετε τα ανοίγματα εξαερισμού όταν χρησιμοποιείτε τη συσκευή. Διατηρήστε τα ανοίγματα εξαερισμού της ραπτομηχανής και της πατήστρας απαλλαγμένα από συσσώρευση χνουδιών, σκόνης και υπολειμμάτων υφάσματος.
5. Φυλάξτε τα δάχτυλα μακριά από όλα τα κινούμενα μέρη. Ιδιαίτερη φροντίδα χρειάζεται κοντά στη βελόνα της ραπτομηχανής.
6. Να χρησιμοποιείτε πάντοτε την κατάλληλη πλάκα βελόνας. Η χρήση μη κατάλληλης πλάκας μπορεί να κάνει τη βελόνα να σπάσει.
7. Μην χρησιμοποιείτε στραβές βελόνες.

8. Μην τραβάτε ή στρώχνετε το ύφασμα κατά το ράψιμο. Μπορεί να στραβώσει ή βελόνα και να σπάσει.
9. Τοποθετήστε το διακόπτη λειτουργίας στη θέση "off" ("O") όταν κάνετε οποιοδήποτε ρυθμίσεις στην περιοχή της βελόνας, όπως κατά το πέρασμα της κλωστής στη βελόνα, κατά την αλλαγή της βελόνας κατά το πέρασμα της κλωστής στο μασούρι, ή κατά την αλλαγή του ποδιού πίεσης και παρόμοιων καταστάσεων.
10. Να βγάζετε πάντοτε το φως ρεύματος της ραπτομηχανής από την πρίζα όταν βγάζετε καλύμματα, τη λιπαίνετε, ή όταν κάνετε οποιοδήποτε ρυθμίσεις που αναφέρονται στο εγχειρίδιο αυτό.
11. Μην ρίχνετε ή μην εισάγετε μέσα σε οποιοδήποτε άνοιγμα κάποιο αντικείμενο.
12. Μην τη χρησιμοποιείτε σε εξωτερικούς χώρους.
13. Μην τη χρησιμοποιείτε σε μέρη όπου χρησιμοποιούνται προϊόντα με προωθητικά αέρια ή όπου διοχετεύεται οξυγόνο.
14. Για αποσύνδεση, ρυθμίστε το διακόπτη λειτουργίας στη θέση "off" ("O"), μετά βγάλτε το φως από την πρίζα.
15. Μην βγάζετε το φως από την πρίζα τραβώντας το από το καλώδιο. Για να βγάλετε το φως από την πρίζα, πιάστε καλά το φως, όχι το καλώδιο.
16. Το επίπεδο έντασης του ήχου υπό κανονικές συνθήκες είναι 75dB(A).
17. Κλείστε την μηχανή ή αποσυνδέστε τη από το ρεύμα όταν δεν λειτουργεί σωστά.
18. Ποτέ μην τοποθετείτε οποιοδήποτε αντικείμενο πάνω στην πατήστρα.
19. Εάν το καλώδιο ρεύματος της πατήστρας έχει υποστεί βλάβη, θα πρέπει να αντικατασταθεί από κάποιο εξουσιοδοτημένο κατάστημα σέρβις της SINGER® προκειμένου να αποφευχθεί τυχόν κίνδυνος.
20. Αυτή η συσκευή δεν προορίζεται για χρήση από άτομα (συμπεριλαμβανομένων και παιδιών) με μειωμένες φυσικές, αισθητήριες ή πνευματικές ικανότητες, ή έλλειψη εμπειρίας και γνώσης, εκτός και ένα τους έχουν δοθεί οδηγίες σχετικά με την χρήση της συσκευής από ένα υπεύθυνο άτομο για την ασφάλειά τους.
21. Μην επιτρέπετε στα παιδιά να παίζουν με τη συσκευή χωρίς να έχετε εξασφαλίσει ότι βρίσκονται υπό επίβλεψη.

## **ΦΥΛΑΞΤΕ ΑΥΤΕΣ ΤΙΣ ΟΔΗΓΙΕΣ**

Η ραπτομηχανή αυτή προορίζεται μόνο για οικιακή χρήση.

## **EN** Congratulations

As the owner of a new Singer sewing machine, you are about to begin an exciting adventure in creativity. From the moment you first use your machine, you will know you are sewing on one of the easiest to use sewing machines ever made.

May we recommend that, before you start to use your sewing machine, you discover the many features and the ease of operation by going through this instruction book, step by step, seated at your machine.

To ensure that you are always provided with the most modern sewing capabilities, the manufacturer reserves the right to change the appearance, design or accessories of this sewing machine when considered necessary.

SINGER is a registered trademark of The Singer Company Limited or its affiliates.

© 2011 The Singer Company Limited or its affiliates. All rights reserved.

## **F** Felicidades

Como propietario/a de una nueva máquina de coser Singer, usted acaba de iniciar una gran oportunidad para plasmar su creatividad. Desde el momento en que utilice por primera vez su máquina, se dará cuenta de que está cosiendo con una de las máquinas más fáciles de utilizar.

Le recomendamos encarecidamente que, antes de comenzar a utilizar su máquina de coser, conozca las numerosas ventajas y su facilidad de uso leyendo detenidamente este manual de instrucciones, paso a paso, sentado ante su máquina.

Para cerciorarse de que siempre dispondrá de las más modernas capacidades para coser, el fabricante se reserva el derecho de cambiar la apariencia, diseño y accesorios de esta máquina cuando lo considere necesario.

SINGER es una marca registrada de The Singer Company Limited o sus filiales.

©2011 The Singer Company Limited o sus filiales. Reservados todos los derechos.

## **GR** ΣΥΓΧΑΡΗΤΗΡΙΑ

Σαν κάτοχοι της νέας ραπτομηχανής SINGER, είστε έτοιμοι να ξεκινήσετε μια ενδιαφέρουσα δημιουργική δραστηριότητα. Από την πρώτη στιγμή που θα χρησιμοποιήσετε τη μηχανή σας, θα καταλάβετε ότι ράβετε σε μια από τις ευκολότερες ραπτομηχανές που κατασκευάστηκαν ποτέ.

Σας συστήνουμε, πριν αρχίσετε τη χρήση της ραπτομηχανής σας, να ανακαλύψετε τα πολλά της πλεονεκτήματα και την ευκολία λειτουργίας της μέσα σ' αυτό το Βιβλίο Οδηγιών Χειρισμού, βήμα προς βήμα, καθισμένοι μπροστά στη μηχανή σας.

Για να εξασφαλιστεί ότι πάντοτε θα σας παρέχονται οι πλέον μοντέρνες δυνατότητες ραψίματος, διατηρεί το δικαίωμα αλλαγής της εμφάνισης, σχεδίασης ή των εξαρτημάτων της ραπτομηχανής όταν θεωρηθεί απαραίτητο.

Πνευματικά δικαιώματα 2011 της εταιρείας The Singer Company Limited ή των συνδεδεμένων εταιρειών της.  
Αποκλειστικά δικαιώματα.

## **EN** List of contents

---

### **Machine Basics**

Principle Parts of the Machine.....	2/4
Connecting Machine to Power Source.....	6
Two Step Presser Foot Lifter.....	8
Accessories.....	9

### **Threading the Machine**

Winding the Bobbin.....	11
Inserting the Bobbin.....	13
Threading the Upper Thread.....	15
Raising the Bobbin Thread.....	17
Thread Tension.....	19

### **Sewing**

How to Choose Your Pattern.....	21
Stitch Length Dial (Model 1409 only).....	23
Sewing Straight Stitch.....	25
Reverse Sewing/ Removing the Work/ Cutting the Thread.....	27
Blind Hem.....	29
Sew 4-step Buttonholes.....	31
Sewing on Buttons (Model 1408 only).....	33
Sewing on Buttons (Model 1409 only).....	35
Free Motion Darning, Stippling.....	37

### **General Information**

Installing the Removable Extension Table.....	39
Attaching the Presser Foot Shank.....	41
Needle/ Fabric/ Thread Chart.....	43
Darning Plate.....	46

### **Maintenance and Troubleshooting**

Inserting & Changing Needle.....	48
Changing the Bulb.....	50
Troubleshooting Guide.....	52

---

## **F** Table des matières

---

### **Les bases de la machine**

Composants principaux de la machine à coudre .....	3/5
Branchement de la machine à une source d'alimentation .....	7
Levier du pied presseur à deux niveaux .....	8
Accessoires .....	10

### **Enfilage de la machine**

Remplissage de la canette .....	12
Insertion de la canette .....	14
Enfilage supérieur .....	16
Pour remonter le fil de canette .....	18
Tension du fil .....	20

### **Couture**

Comment choisir votre motif .....	22
Cadran de longueur de point (Modèle 1409 seulement) .....	24
Couture du points droits .....	26
Couture en marche arrière/ Pour retirer votre ouvrage en cours/ Pour couper le fil .....	28
Ourlet invisible et point de lingerie .....	30
Comment faire des boutonnères (Boutonnères 4 étapes) .....	32
Couture de boutons (Modèle 1408 seulement) .....	34
Couture de boutons (Modèle 1409 seulement) .....	36
Reprisage et matelassage pointillé .....	38

### **Informations générales**

Installation du bras amovible .....	40
Installer le support du pied presseur .....	42
Table de correspondance de l'aiguille, du tissu et du fil .....	45
Plaque à repriser .....	47

### **Entretien et dépannage**

Insertion et changement d'aiguille .....	49
Changement de l'ampoule .....	51
Guide de dépannage .....	54

---

## **GR ΠΙΝΑΚΑΣ ΠΕΡΙΕΧΟΜΕΝΩΝ**

---

### **Γνωριμία με την μηχανή σας**

Κύρια μέρη της μηχανής.....	5
Σύνδεση της μηχανής στην πρίζα.....	7
Μοχλός ανύψωσης ποδιού (2 βήματα).....	8
Εξαρτήματα .....	10

### **Πέρασμα της κλωστής**

Μασούρισμα .....	12
Τοποθέτηση μασουριού.....	14
Πέρασμα της πάνω κλωστής.....	16
Ανέβασμα της κάτω κλωστής .....	18
Ένταση κλωστής .....	20

### **Ράψιμο**

Πώς να επιλέξετε σχέδιο .....	22
Διακόπτη μήκους βελονιάς (Μόνο για το μοντέλο 1409) .....	24
Ευθεία ραφή .....	26
Ραφή στερεώματος ραφής / Μετακίνηση υφάσματος / Κόψιμο της κλωστής .....	28
Κρυφοβελονιά / γαζί εσωρούχων .....	30
Κουμπουριπτες τεσσαρων φασεων .....	32
Ράψιμο κουμπιών(Μόνο για το μοντέλο 1408).....	34
Ράψιμο κουμπιών(Μόνο για το μοντέλο 1409).....	36
Μαντάρισμα με ελεύθερες κινήσεις .....	38

### **Γενικές πληροφορίες**

Εγκατάσταση του αποσπώμενου πλατό ραψίματος.....	40
Τοποθέτηση πελμάτος ποδιού.....	42
Ταίριασμα βελόνας / υφάσματος / κλωστής .....	45
Πλάκα καλύψεως δοντιών .....	47

### **Συντήρηση και αντιμετώπιση προβλημάτων**

Τοποθέτηση και αλλαγή βελονών .....	49
Αλλαγή λάμπας.....	51
Οδηγός αντιμετώπισης προβλημάτων .....	54

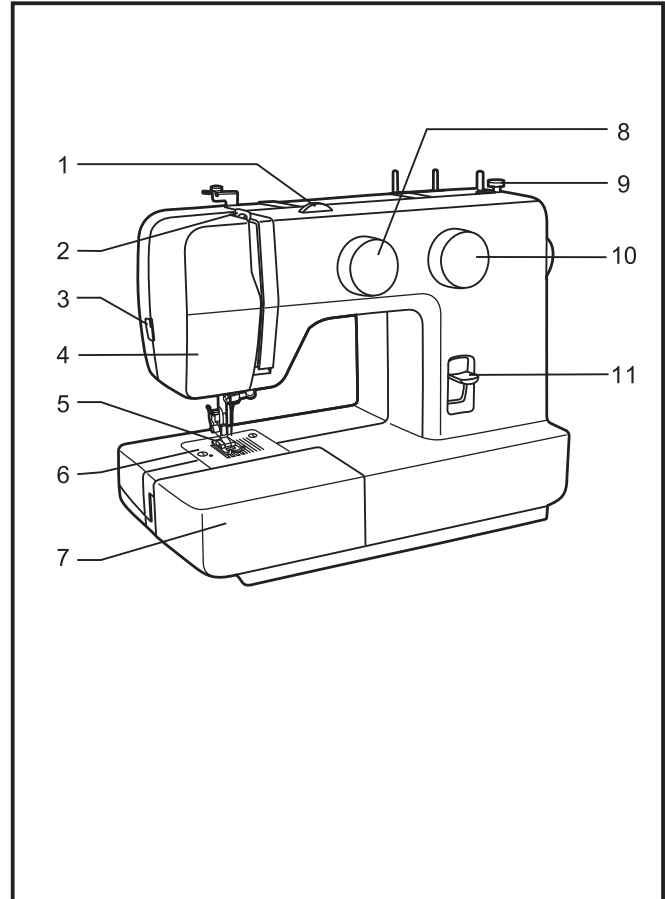
---



## **EN** Principal Parts of the Machine

---

1. Thread tension dial
2. Thread take-up lever
3. Thread cutter
4. Face plate
5. Presser foot
6. Needle plate
7. Removable extension table/ accessory storage
8. Pattern selector dial
9. Bobbin stopper
10. Stitch length dial (Model 1409)
11. Reverse sewing lever



## **F** Les composantes principales de la machine à coudre

---

1. Cadran de réglage de la tension du fil
2. Releveur du fil
3. Coupe fil
4. Plaque frontale
5. Pied presseur
6. Plaque aiguille
7. Bras amovible/ rangement des accessoires
8. Cadran de sélection de motifs
9. Axe butoir de la canette
10. Cadran de longueur de point (Modèle 1409)
11. Levier de couture arrière

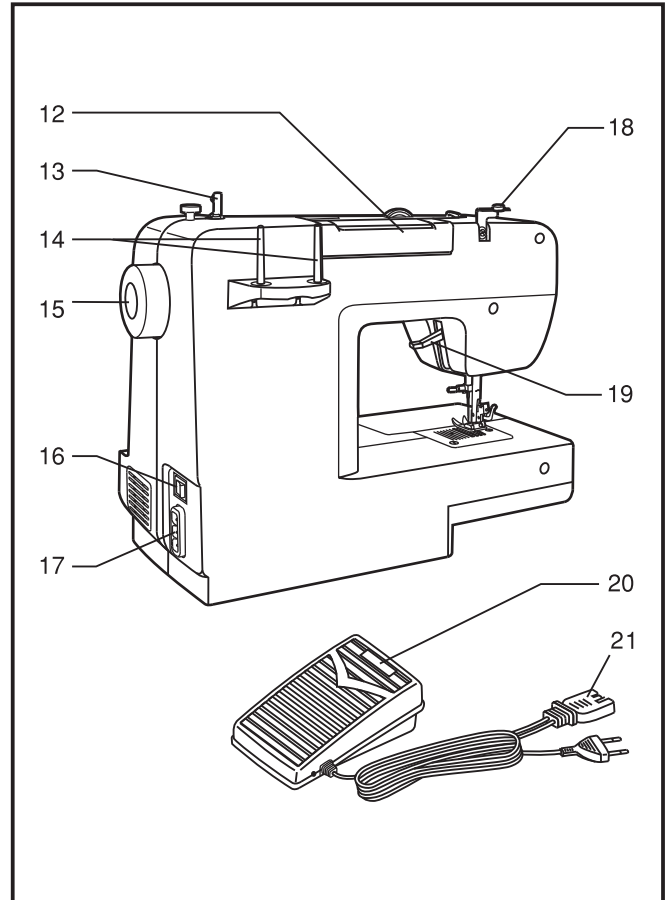
## **GR** Κύρια μέρη της μηχανής

---

1. Επιλογέας έντασης κλωστής
2. Πετεινός
3. Κόφτης κλωστής
4. Πλαϊνό καπάκι
5. Ποδαράκι πίεσης
6. Πλάκα βελόνας
7. Αποσπώμενο πλατό και κουτί εξαρτημάτων
8. Επιλογέας σχεδίων
9. Στοπ μασουρίστρας
10. Επιλογέας μήκους βελονιάς (Μόνο για το μοντέλο 1409)
11. Διακόπτης στερεώματος ραφής

## **EN** Principal Parts of the Machine

- 12. Handle
- 13. Bobbin winding spindle
- 14. Spool pins
- 15. Handwheel
- 16. Power and light switch
- 17. Main plug socket
- 18. Bobbin thread guide
- 19. Presser foot lifter
- 20. Foot speed control
- 21. Power cord



## **F** Les composantes principales de la machine à coudre

---

12. Poignée de transport
13. Axe pour remplir la canette
14. Tiges de la bobine
15. Volant
16. Interrupteur d'alimentation et d'éclairage
17. Prise de branchement du fil d'alimentation
18. Guide remplissage de canette
19. Releveur du pied presseur
20. Rhéostat
21. Fil électrique

## **GR** Κύρια μέρη της μηχανής

---

12. Χερούλι
13. Άξονας τυλίγματος μασουρίστρας
14. Άξονες κουβαρίστρας
15. Τροχαλία
16. Διακόπτης λειτουργίας on/off και λάμπας
17. Κεντρικό φως
18. Οδηγός κλωστής μασουριού
19. Μοχλός ποδιού πίεσης
20. Πατήστρα
21. Καλώδιο τροφοδοσίας ρεύματος

## EN Connecting Machine to Power Source

Connect the machine to a power source as illustrated. (1)  
This appliance is equipped with a polarized plug which must be used with the appropriate polarized outlet. (2)

### Attention:

Unplug power cord when machine is not in use.

### Foot control

The foot control pedal regulates the sewing speed. (3)

### Attention:

Consult a qualified electrician if in doubt of how to connect machine to power source.

Unplug power cord when machine is not in use.

The foot control must be used with the appliance by FC-1902 · KD-1902 (110-120V area)/ FC-2902A · KD-2902 (220-240V area) manufactured by ZHEJIANG FOUNDER MOTOR CORPORATION LTD. (China)  
4C-316B (110-120V area)/ 4C-326G (230V area) manufactured by Wakaho Electric Ind. Co., Ltd. (Vietnam)

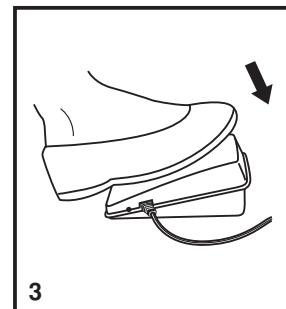
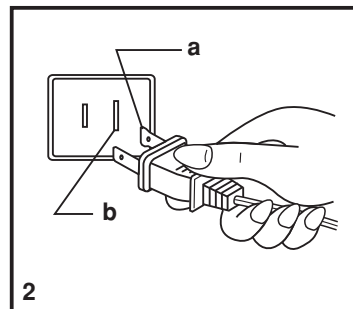
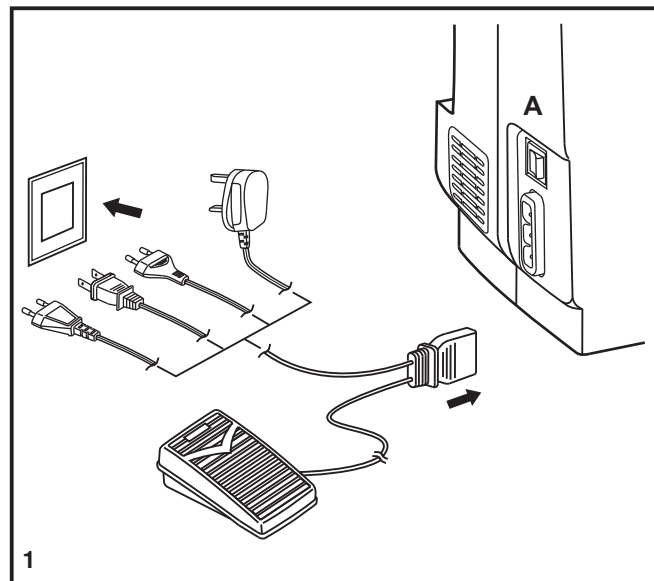
### Sewing light

Press main switch (A) to "I" for power and light.

### IMPORTANT NOTICE

For appliance with a polarized plug (one blade is wider than the other). To reduce the risk of electric shock, this plug is intended to fit in a polarized outlet only one way. If it does not fit fully in the outlet, reverse the plug. If it still does not fit, contact a qualified electrician to install the proper outlet. Do not modify the plug in any way.

- a. Polarized attachment plug
- b. Conductor intended to be grounded



## **F** Branchement de la machine à une source d'alimentation

Brancher la machine comme indiqué ci-contre. (1) La fiche de la machine est dotée de broches normalisées et doit être utilisée avec une prise de courant conforme aux normes en vigueur. (2)

### **Attention:**

Débrancher le fil d'alimentation lorsque la machine n'est pas utilisée.

### **Rhéostat**

Le rhéostat contrôle la vitesse de fonctionnement de la machine. (3)

### **Attention:**

Consulter un électricien qualifié en cas de doute pour brancher la machine. Débrancher la machine quand celle-ci n'est pas utilisée.

Le rhéostat doit être obligatoirement utilisé avec l'appareil. FC-1902 · KD-1902 (110-120V)/ FC-2902A · KD-2902 (220-240V) fabriqué par ZHEJIANG FOUNDER MOTOR CORPORATION LTD. (Chine)  
4C-316B (110-120V area)/ 4C-326G (230V) fabriqué par Wakaho Electric Ind. Co., Ltd. (Vietnam)

### **Lumière de la machine**

Appuyer sur le bouton d'alimentation (A) et déplacer le en position " I " pour allumer l'ampoule.

### **REMARQUE IMPORTANTE**

La prise de la machine comporte des broches polarisées (l'une est plus large que l'autre). Afin de réduire les risques d'électrocution brancher la machine en respectant la taille des trous de la prise.

Si la fiche n'entre pas complètement dans la prise, inverser le sens. Si vous rencontrez une difficulté contacter un électricien.  
**Ne pas modifier la fiche vous-même.**

- Fiche polarisée
- Prise de terre

## **GR** Σύνδεση της μηχανής στην πρίζα

Συνδέστε τη μηχανή στην πρίζα όπως δείχνει η εικόνα (1). Αυτή η συσκευή είναι εξοπλισμένη με φως στην πολικότητα, το οποίο πρέπει να χρησιμοποιείται με την κατάλληλη πρίζα με πόλωση (2).

### **Προσοχή:**

Αποσυνδέστε το καλώδιο τροφοδοσίας όταν η μηχανή δεν χρησιμοποιείται.

### **Πατήστρα**

Η πατήστρα ρυθμίζει την ταχύτητα του ραψίματος (3).

### **Προσοχή:**

Συμβουλευτείτε ένα εξουσιοδοτημένο ηλεκτρολόγο εάν έχετε κάποια αμφιβολία όταν συνδέετε τη μηχανή στην πρίζα. Αποσυνδέστε το καλώδιο τροφοδοσίας όταν η μηχανή δεν χρησιμοποιείται. Η συσκευή θα πρέπει να χρησιμοποιείται με πατήστρα FC-1902 · KD-1902 (110-120V)/ FC-2902A · KD-2902 (220-240V) κατασκευασμένη από την ZHEJIANG FOUNDER MOTOR CORPORATION LTD. (Κίνα)  
4C-316B (110-120V)/ 4C-326G (230V) κατασκευασμένη από την Wakaho Electric Ind. Co., Ltd. (Vietnam)

### **Φως ραψίματος**

Πατήστε τον κύριο διακόπτη (A) στο "I" για τροφοδοσία και φωτισμό "I".

- Βύσμα γείωσης
- Ειδικός αγωγός για γείωση

## **EN** Two Step Presser Foot Lifter

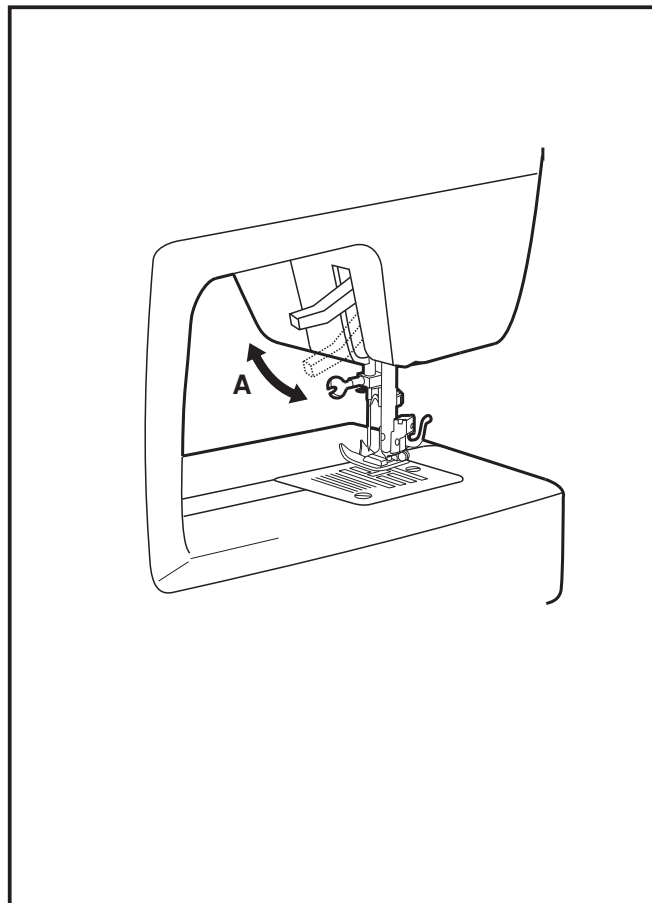
When sewing several layers or thick fabrics, the presser foot can be raised to a higher position for easy positioning of the work (A).

## **F** Levier du pied presseur à deux niveaux

Lorsque vous cousez plusieurs épaisseurs de tissus épais, le pied presseur peut être soulevé à un niveau plus élevé afin de faciliter le positionnement du tissu. Faire attention lorsque vous cousez plusieurs épaisseurs et travailler lentement (A).

## **GR** Μοχλός ανύψωσης ποδιού (2 βήματα)

Όταν ράβετε αρκετές στρώσεις υφασμάτων ή χονδρά υφάσματα, το ποδαράκι πίεσης μπορεί να ρυθμιστεί στη θέση (A) για ευκολότερη τοποθέτηση του υφάσματος.



## EN Accessories

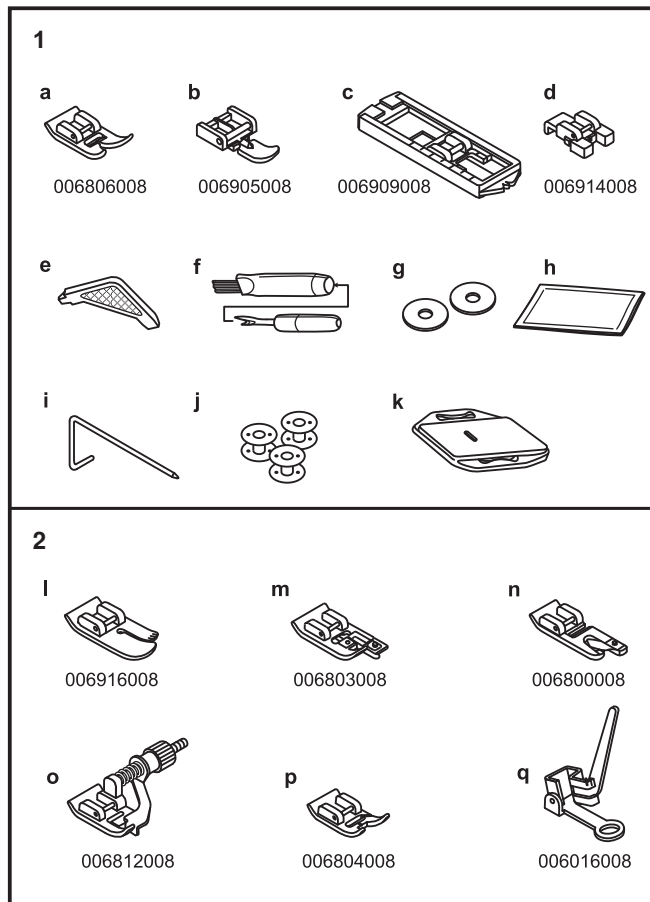
### Standard accessories (1)

- a. All purpose foot
- b. Zipper foot
- c. Buttonhole foot
- d. Button sewing foot
- e. L-screwdriver
- f. Seam ripper/ brush
- g. Spool pin felt (2x)
- h. Pack of needles (3x)
- i. Edge/ quilting guide
- j. Bobbin (3x)
- k. Darning plate

### Optional accessories (2)

(These 6 accessories are not supplied with this machine; they are however available as special accessories from your local dealer.)

- l. Quilting/ straight stitch foot
- m. Overcasting foot
- n. Hemmer foot
- o. Blind hem foot
- p. Satin stitch foot
- q. Darning/ embroidery foot





## **F** Accessoires

---

### **Accessoires standards (1)**

- a. Pied multi-usage
- b. Pied pour fermeture-éclair
- c. Pied pour boutonnière
- d. Pied pour pose de bouton
- e. Tournevis L
- f. Brosse/ Découreur
- g. Feutre pour Bobine (2x)
- h. Étui à aiguilles (3x)
- i. Guide couture/ matelassage
- j. Canette (3x)
- k. Plaque de reprisage

### **Accessoires facultatifs (2)**

(Ces 6 accessoires ne sont pas fournis avec la machine.

cependant, ils sont disponibles dans votre magasin SINGER®)

- l. Pied pour matelassage
- m. Pied pour surfilage
- n. Pied ourleur à semelle étroite
- o. Pied pour ourlet invisible
- p. Pied bourdon
- q. Pied reprisage/ broderie

## **GR** Εξαρτήματα

---

### **Βασικά εξαρτήματα (1)**

- a. Ποδαράκι γενικής χρήσης
- b. Ποδαράκι φερμουάρ
- c. Ποδαράκι κουμπότρυπας
- d. Ποδαράκι ραψίματος κουμπιών
- e. Κατσαβίδι τύπου L
- f. Εργαλείο ξηλώματος ραφής / βούρτσα
- g. Τσόχα για τον άξονα καρουλιού (2x)
- h. Πακέτο βελονών (3x)
- l. Οδηγός ραφής
- j. Μασούρια (3x)
- k. Πλάκα καλύψεως δοντιών

### **Προαιρετικά εξαρτήματα (2)**

(Αυτά τα 6 εξαρτήματα δε χορηγούνται με αυτή τη μηχανή.

Διατίθενται ωστόσο σαν ειδικά εξαρτήματα από τον τοπικό προμηθευτή σας).

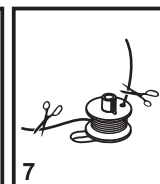
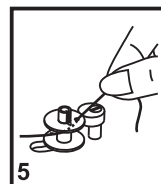
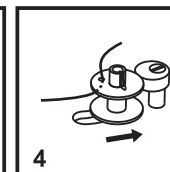
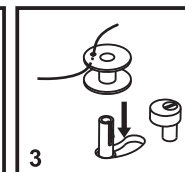
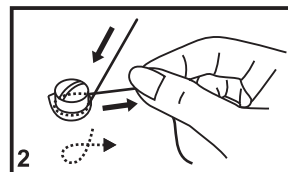
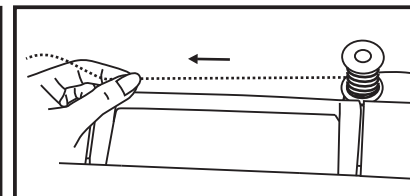
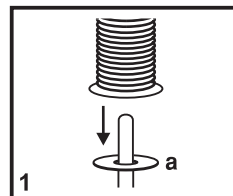
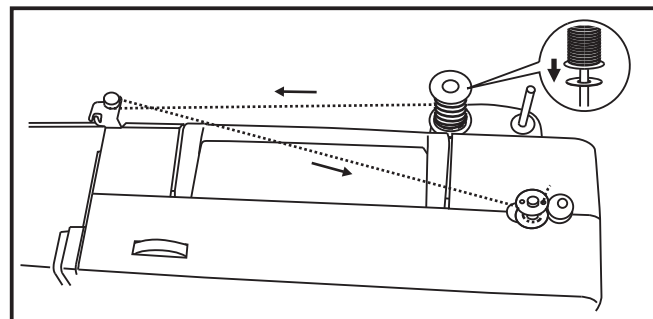
- l. Ποδαράκι καπιτοναρίσματος
- m. Ποδαράκι καρικώματος
- n. Στριφωτήρι
- o. Ποδαράκι κρυφοβελονιάς
- p. Ποδαράκι γαζιού για σατέν
- q. Ποδαράκι για μαντάρισμα / κέντημα

## EN Winding the Bobbin

- Place the thread and Spool pin felt (a) onto the spool pin. (1)
- Wind thread clockwise around bobbin winder tension discs. (2)
- Thread bobbin as illustrated and place on spindle. (3)
- Push bobbin spindle to right. (4)
- Hold thread end. (5)
- Step on foot control pedal. (6)
- Cut thread. (7)
- Push bobbin spindle to left (8) and remove.

### Please Note:

When the bobbin winder spindle is in "bobbin winding" position, the machine will not sew and the hand wheel will not turn. To start sewing, push the bobbin winder spindle to the left (sewing position).



## **F** Remplissage de la canette

---

- Installer la bobine de fil et le feutre (a) sur la tige de la bobine. (1)
- Enroulez le fil, dans le sens horaire, entre les disques du dévidoir. (2)
- Glissez le fil dans la canette tel qu'indiqué et placez celle-ci sur l'axe. (3)
- Poussez la canette vers la droite. (4)
- Tenez l'extrémité du fil. (5)
- Appuyez sur le rhéostat de la machine. (6)
- Coupez le fil. (7)
- Repoussez l'axe pour remplir la canette vers la gauche (8) et retirez la canette.

### **Veillez noter:**

Lorsque l'axe pour remplir la canette est dans la position de remplissage de la canette, la machine ne coud pas et le volant reste immobile. Pour commencer la couture, pousser l'axe du dévidoir de canette vers la gauche (position de couture).

## **GR** Μασούρισμα

---

- Τοποθετήστε την κλωστή και το στοπ της κουβαρίστρας στον άξονα κουβαρίστρας. (1)
- Τυλίξτε την κλωστή προς τα δεξιά γύρω από τους δίσκους έντασης μασουρίσματος. (2)
- Περάστε την κλωστή στο μασούρι όπως δείχνει η εικόνα και τοποθετήστε την στον άξονα (3).
- Σπρώξτε το αξονάκι του μασουριού προς τα δεξιά (4).
- Κρατήστε την άκρη της κλωστής (5).
- Πατήστε την πατήστρα (6).
- Κόψτε την κλωστή (7).
- Σπρώξτε το αξονάκι του μασουριού προς τα αριστερά (8) και αφαιρέστε το.

### **Παρακαλούμε σημειώστε:**

Όταν ο άξονας της μασουρίστρας είναι στην θέση "μασουρίσματος", η μηχανή δεν ράβει. Για να αρχίσετε το ράψιμο, σπρώξτε τον άξονα της μασουρίστρας προς τα αριστερά (θέση ραψίματος).

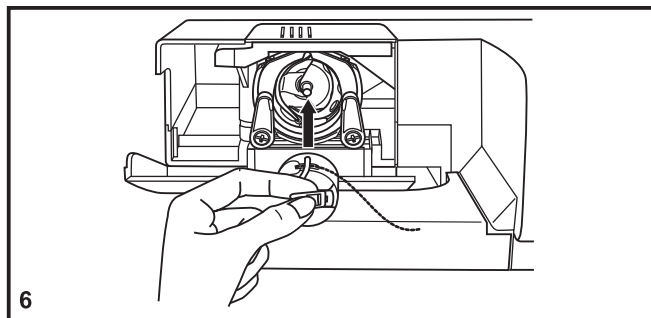
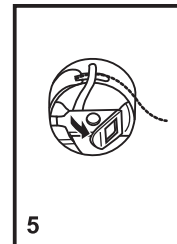
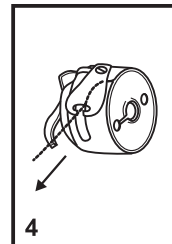
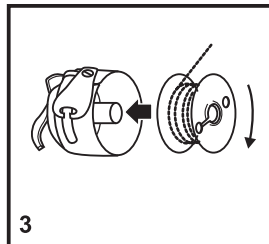
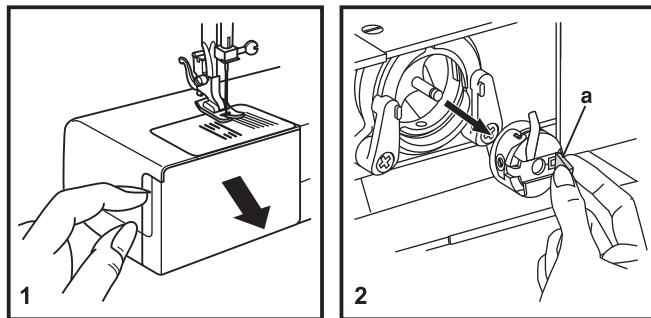
## EN Inserting the Bobbin

When inserting or removing the bobbin, the needle must be fully raised.

1. Open the hinged cover.
2. Pull the bobbin case tab (a) and remove the bobbin case.
3. Hold the bobbin case with one hand. Insert the bobbin so that the thread runs in a clockwise direction (arrow).
4. Pull the thread through the slit and under the finger. Leave a 6 inch tail of thread.
5. Hold the bobbin case by the hinged latch.
6. Insert it into the shuttle.

### Attention:

Turn power switch to off ("O") before inserting or removing the bobbin.



## **F** Insertion de la canette

**Lors de la mise en place et du retrait de la canette, veillez à ce que l'aiguille se trouve en position haute maximale.**

1. Ouvrez le couvercle à charnière.
2. Tirez sur le loquet (a) du boîtier et retirez le boîtier de la canette.
3. Tenez le boîtier de la canette d'une main. Introduisez la canette de façon à ce que la bobine se déroule dans le sens des aiguilles d'une montre (flèche).
4. Engagez le fil dans la fente et tirez-le vers la gauche et sous le ressort jusqu'à ce que le fil apparaisse dans l'ouverture rectangulaire. Laisser dépasser le fil d'environ 15 cm (6").
5. Maintenez le loquet du boîtier à canette entre le pouce et l'index.
6. Glissez le boîtier à canette dans le crochet en s'assurant que le doigt du boîtier s'insère complètement dans la fente.

### **Attention:**

Placer l'interrupteur sur la position ("O") avant d'insérer ou de retirer le boîtier de la canette.

## **GR** Τοποθέτηση μασουριού

**Όταν τοποθετείτε ή αφαιρείτε το μασούρι, η βελόνα πρέπει να έχει σηκωθεί πλήρως.**

1. Ανοίξτε το κάλυμμα.
2. Τραβήξτε το γαντζάκι της σαΐτας (a) και αφαιρέστε την σαΐτα.
3. Κρατήστε τη σαΐτα με το ένα χέρι. Τοποθετήστε το μασούρι έτσι ώστε η κλωστή να γυρνά με δεξιόστροφη κατεύθυνση (βέλος).
4. Τραβήξτε την κλωστή μέσα από τη σχισμή και κάτω από το δάχτυλο. Αφήστε δίντσες (6 εκατ) κλωστής.
5. Κρατήστε την σαΐτα από το σύρτη.
6. Τοποθετήστε τη μέσα στην υποδοχή της σαΐτας (τσαγανό).

### **Προσοχή:**

Κλείστε την τροφοδοσία ρεύματος ("O") πριν την τοποθέτηση ή την αφαίρεση του μασουριού.

## EN Threading the Upper Thread

This is a simple operation but it is important to carry out correctly as by not doing so several sewing problems could result.

- Start by raising the needle to its highest point (1), and continue turning the handwheel counterclockwise until the needle just slightly begins to descend. Raise the presser foot to release the tension discs. (2)

**Note:** For safety, it is strongly suggested you turn off the power before threading.

- Place the thread and Spool pin felt (a) onto the spool pin. (3)

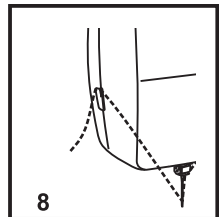
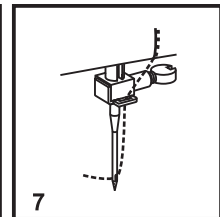
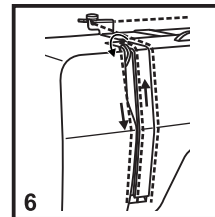
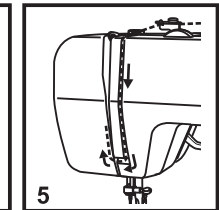
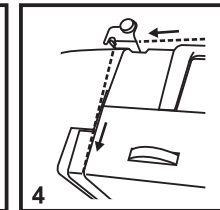
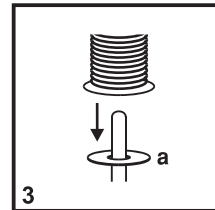
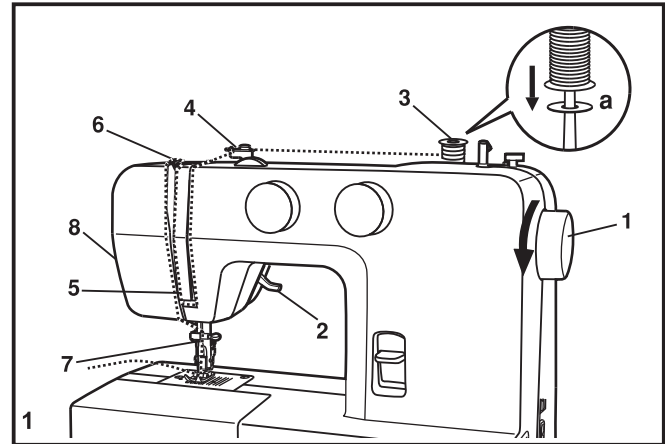
- Draw thread from spool through the upper thread guide. (4)

- Thread tension module by leading thread down right channel and up left channel. (5) During this process it is helpful to hold the thread between the spool and thread guide.

- At the top of this movement pass thread from right to left through the slotted eye of the take-up lever and then downwards again. (6)

- Now pass thread behind the thin wire needle clamp guide (7) and then down to the needle which should be threaded from front to back.

- Pull about 6-8 inches of thread to the rear beyond the needle eye. Trim thread to length with built in thread cutter. (8)



## F Enfilage supérieur

Cette opération est simple. Il est important de l'exécuter correctement sous peine de faire éventuellement face à plusieurs problèmes de couture.

- Tournez le volant dans le sens anti-horaire pour déplacer l'aiguille en sa position la plus haute (1) jusqu'à ce qu'elle s'abaisse légèrement, relevez le pied presseur pour libérer les disques de tension.

**Note:** Pour des raisons de sécurité, il est fortement recommandé d'éteindre la machine avant de l'enfiler.

- Installer la bobine de fil et le feutre (a) sur la tige de la bobine. (3)
- Insérez le fil de la bobine entre le guide fil du haut. (4)
- Enfilez le module de tension en guidant le fil vers le bas via la rainure droite et vers le haut via la rainure gauche (5). Au cours de cette opération, il est utile de tenir le fil entre la bobine et le guide-fil (4) et de le tirer doucement vers le haut.
- Lorsque vous avez atteint le dessus de la machine enfilez l'oeillet du releveur de fil en faisant passer le fil de droite à gauche et ensuite en tirant vers vous. Guidez le fil à nouveau vers le bas. (6)
- Passez le fil dans le guide-fil horizontal qui se trouve sur le pince aiguille. (7)
- Enfilez ensuite le chas de l'aiguille de l'avant vers l'arrière et tirez à peu près 15 à 20 cm (6 à 8 pouces) cm de fil vers l'arrière de la machine. Coupez le fil à la longueur désirée à l'aide du coupe fil incorporé. (8)

## GR Πέρασμα της πάνω κλωστής

Αυτή είναι μια απλή λειτουργία αλλά είναι σημαντικό να γίνει σωστά γιατί εάν δεν γίνει μπορεί να προκαλέσει πολλά προβλήματα κατά το ράψιμο.

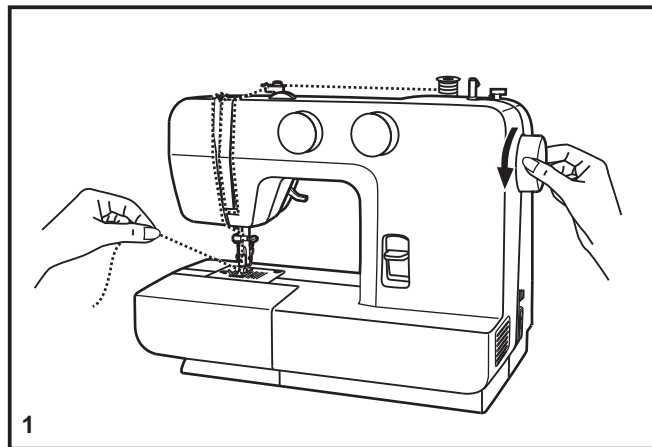
- Γυρίστε τη τροχαλία ώστε η βελόνα να βρίσκεται στην υψηλότερη θέση (1), και συνεχίστε να γυρίζετε τη τροχαλία προς τα αριστερά μέχρι η βελόνα να αρχίσει ελαφρώς να κατεβαίνει. Ανεβάστε το ποδαράκι πίεσης ώστε να απελευθερώσετε τους δίσκους έντασης.  
**Σημείωση:** Για την ασφάλεια σας συνιστάται αυστηρά να κλείνετε το διακόπτη λειτουργίας (θέση "Ο") πριν το πέρασμα της κλωστής.
- Σηκώστε τον άξονα της κουβαρίστρας. Τοποθετήστε την κουβαρίστρα στην υποδοχή με την κλωστή να βγαίνει από την κουβαρίστρα όπως δείχνει η φωτογραφία. Τοποθετήστε το στοπ της κουβαρίστρας. Για μικρές κουβαρίστρες τοποθετήστε τη μικρή πλευρά του στοπ της κουβαρίστρας προς τα μέσα (2).
- Τοποθετήστε την κλωστή και το στοπ κουβαρίστρας (a) στον άξονα κουβαρίστρας. (3)
- Τραβήξτε την κλωστή από την κουβαρίστρα μέσω του πάνω οδηγού κλωστής. (4)
- Οδηγήστε την κλωστή προς την κάτω εγκοπή και στη συνέχεια ανεβάστε την εφαρμόζοντας την στην πάνω εγκοπή (5). Κατά την διάρκεια αυτής της διαδικασίας είναι χρήσιμο να κρατάτε την κλωστή μεταξύ της κουβαρίστρας και του οδηγού κλωστής.
- Έχοντας φτάσει στο πάνω σημείο (πετεινό) περάστε την κλωστή από τα δεξιά προς τα αριστερά μέσω της εγκοπής του πετεινού και οδηγήστε την κλωστή προς τα κάτω (6).
- Περάστε την κλωστή στον κάτω οριζόντιο οδηγό κλωστής όπως φαίνεται (7) και μετά οδηγήστε την προς τη βελόνα, παίρνοντας την κλωστή μέσα στην βελόνα από μπροστά ώστε να βγαίνει από πίσω.
- Τραβήξτε προς τα πίσω την κλωστή περίπου 6-δίντσες μακριά από τη βελόνα. Κόψτε την με το ενσωματωμένο κόφτη (8).

## **EN** Raising the Bobbin Thread

Hold the upper thread with the left hand. Turn the handwheel (1) towards you (counterclockwise) lowering, then raising needle.

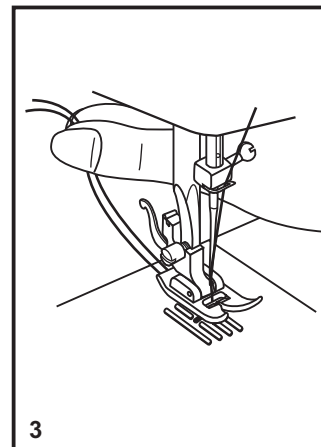
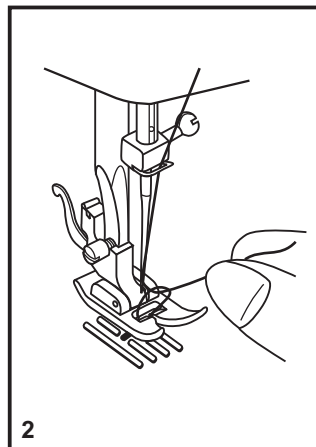
**Note:**

If it is difficult to raise the bobbin thread, check to make sure the thread is not trapped by the hinged cover or the Removable Extension Table.



Gently pull on the upper thread to bring the bobbin thread up through the needle plate hole. (2)

Lay both threads to the back under the presser foot. (3)





## **F** Pour remonter le fil de la canette

Tenir le fil supérieur avec la main gauche. Tourner le volant (1) vers vous (sens anti-horaire) pour abaisser et lever l'aiguille.

### **Note:**

Si vous avez de la difficulté à remonter le fil de la canette, vérifiez que le fil n'est pas pris dans le couvercle du boîtier ou dans la fermeture du bras amovible.

Tirer doucement, le fil de la bobine supérieure, vers le haut pour faire passer le fil de la canette au travers de l'orifice de la plaque à aiguille. (2)

Déposez les deux fils à l'arrière sous le pied presseur. (3)

## **GR** Ανέβασμα της κάτω κλωστής

Κρατήστε την πάνω κλωστή με το αριστερό σας χέρι. Γυρίστε τη τροχαλία (1) προς το μέρος σας (προς τα αριστερά) χαμηλώνοντας, μετά σηκώστε τη βελόνα.

### **Σημείωση:**

Εάν είναι δύσκολο να σηκώσετε την κάτω κλωστή, ελέγξτε για να βεβαιωθείτε ότι η κλωστή δεν έχει παγιδευτεί από το κάλυμμα ή το αποσπώμενο πλατό ραψίματος.

Τραβήξτε απαλά την πάνω κλωστή για να φέρετε την κλωστή του μασουριού πάνω μέσω της οπής της πλάκας βελόνας (2).

Τραβήξτε και τις δύο κλωστές προς τα πίσω κάτω από το ποδαράκι πίεσης (3).

## EN Thread Tension

### Upper thread tension

Basic thread tension setting: "4". (1)

To increase the tension, turn the dial to the next number up.

To reduce the tension, turn the dial to the next number down.

A. Normal thread tension for straight stitch sewing.

B. Thread tension too loose for straight stitch sewing. Turn dial to higher number.

C. Thread tension too tight for straight stitch sewing. Turn dial to lower number.

D. Normal thread tension for zig zag and decorative sewing.

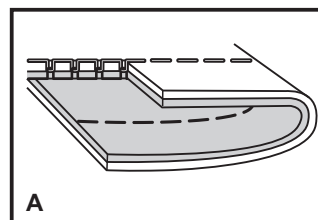
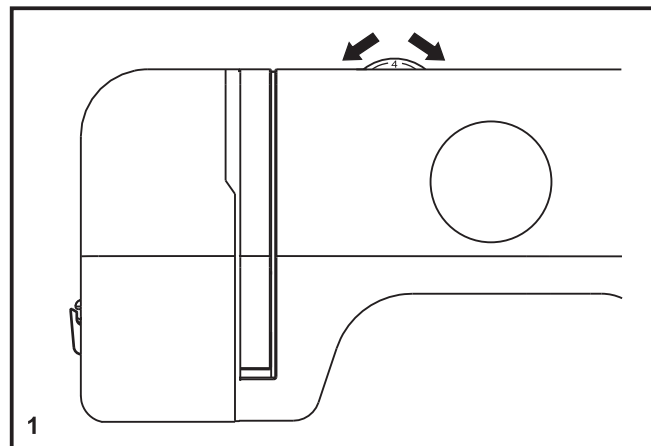
Correct thread tension is when a small amount of the upper thread appears on the bottom side of fabric.

### Lower thread tension

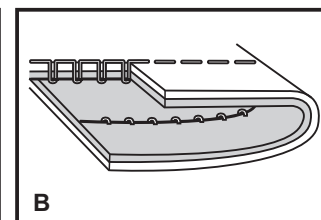
The bobbin tension has been set correctly at the factory, so you do not need to adjust it.

### Please note:

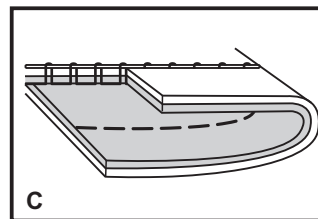
- Proper setting of tension is important to good sewing.
- There is no single tension setting appropriate for all stitch functions, thread or fabric.
- A balanced tension (identical stitches both top and bottom) is usually only desirable for straight stitch construction sewing.
- 90% of all sewing will be between "3" and "5".
- For zig zag and decorative sewing stitch functions, thread tension should generally be less than for straight stitch sewing.
- For all decorative sewing you will always obtain a nicer stitch and less fabric puckering when the upper thread appears on the bottom side of your fabric.



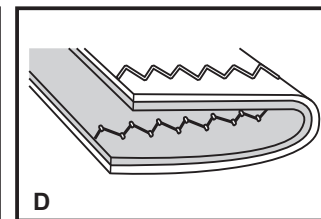
A



B



C



D

## **F** Tension du fil

---

### **Tension du fil supérieur**

Réglage de base pour la tension du fil: "4". (1)

Pour augmenter la tension, tourner le cadran sur une valeur plus élevée.

Pour réduire la tension, tourner le cadran sur une valeur inférieure.

- A. La tension du file est normale pour une couture au point droit.
- B. Si la tension du fil, au point droit, est trop faible tourner le cadran vers une valeur plus élevée.
- C. Si la tension du fil, au point droit, est trop forte tourner le cadran vers une valeur plus basse.
- D. La tension du fil est normale pour un point zigzag et décoratif. La tension du fil est normal lorsqu'une petite quantité du fil supérieure apparaît en dessous du tissu.

### **Tension du fil du bas**

La tension la tension de la canette a été effectuée en usine, vous n'avez donc pas besoin de l'ajuster.

#### **Veillez noter :**

- Le bon réglage de la tension est important pour bien coudre.
- Il n'existe pas un réglage de tension standard pour toutes les fonctions de points, fil ou tissu.
- Une tension équilibrée (points identiques hauts et bas) n'est habituellement souhaitable que pour la couture utilisant le point droit.
- 90% de tous les travaux de couture requièrent un réglage de tension compris entre "3" et "5".
- Pour les fonctions de couture avec point zigzag et couture décorative, la tension du fil devrait généralement être inférieure à celle utilisée pour la couture utilisant le point droit.
- Pour tous les travaux de couture décorative, vous obtiendrez toujours de meilleures finitions et moins de plis dans le tissu lorsque l'enfilage supérieur apparaît en dessous de votre tissu.

## **GR** Ένταση κλωστής

---

### **Ένταση της πάνω κλωστής**

Βασική ρύθμιση έντασης κλωστής: "4" (1)

Για να αυξήσετε την ένταση, γυρίστε τον επιλογέα στον επόμενο αύξοντα αριθμό. Για να μειώσετε την ένταση, γυρίστε τον επιλογέα στον επόμενο μικρότερο αριθμό.

- A. Κανονική ένταση κλωστής για ράφιμο ευθείας βελονιάς. Γυρίστε τον επιλογέα σε μεγαλύτερο νούμερο.
- B. Ένταση κλωστής πολύ χαλαρή για ράφιμο ευθείας βελονιάς. Γυρίστε τον επιλογέα σε μεγαλύτερο νούμερο.
- C. Ένταση κλωστής πολύ σφικτή για ράφιμο ευθείας βελονιάς. Γυρίστε τον επιλογέα σε μικρότερο νούμερο.
- D. Κανονική ένταση κλωστής για ράφιμο ζικ-ζακ και διακοσμητικών γαζιών. Η σωστή ένταση κλωστής είναι όταν ένα μικρό μέρος της επάνω κλωστής εμφανίζεται στην κάτω μεριά του υφάσματος.

### **Ένταση της κάτω κλωστής**

Η ένταση του μασουριού έχει ρυθμιστεί στο εργοστάσιο, επομένως δεν χρειάζεται να τη ρυθμίσετε.

#### **Παρακαλούμε σημειώστε:**

- Η κατάλληλη ρύθμιση έντασης κλωστής είναι σημαντική για καλό ράφιμο.
- Δεν υπάρχει μια μόνο κατάλληλη ρύθμιση έντασης για όλα τα γαζιά πάνω στα υφάσματα.
- Μια ομοιόμορφη ένταση (πανομοιότυπα γαζιά και στην κορυφή και στο κάτω μέρος) είναι συνήθως η μόνη επιθυμητή για το ράφιμο ίσιων γαζιών.
- Το 90% όλου του ραψίματος θα είναι μεταξύ "3" και "5".
- Για ράφιμο διακοσμητικών και ζιγκ-ζαγκ γαζιών, η ένταση της κλωστής θα πρέπει γενικά να είναι μικρότερη από αυτή του ραψίματος ίσιων γαζιών.
- Για όλο το διακοσμητικό ράφιμο πάντοτε θα επιτυγχάνετε το ωραιότερο γαζί και το λιγότερο σούρωμα όταν η πάνω κλωστή εμφανίζεται στην κάτω πλευρά του υφάσματος σας.



## **F** Comment choisir votre motif

---

Tournez le cadran de sélection du point (a) pour sélectionner un point. Le cadran de sélection du point peut être tourné dans toutes les directions. La page suivante (page 24) vous indique les différents réglages de la longueur du point.

Ajustez la longueur du point en vous servant du cadran de la longueur du point (b) dépendamment du type de tissus utilisé. (Modèle 1409 seulement)

- a. Cadran de sélection du point
- b. Cadran de la longueur du point (Modèle 1409 seulement)
- c. Levier de couture arrière

## **GR** Πως να επιλεγείτε το σχέδιο σας

---

Για να επιλέξετε μια βελονιά, απλά γυρίστε τον επιλογέα σχεδίου (a). Μπορείτε να τον γυρίσετε σε οποιαδήποτε κατεύθυνση. Στη σελίδα αυτή θα βρείτε την προτεινόμενη γκάμα μήκους βελονιάς.

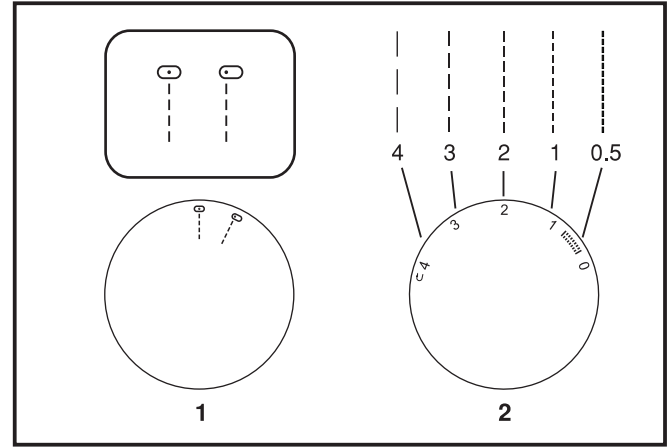
Ρυθμίστε το μήκος βελονιάς με τον επιλογέα μήκους βελονιάς ανάλογα με το ύφασμα που χρησιμοποιείτε. (Μόνο για το μοντέλο 1409)

- a. Επιλογέας σχεδίων
- b. Επιλογέας μήκους βελονιάς (Μόνο για το μοντέλο 1409)
- c. Διακόπτης στερεώματος ραφής

## EN Stitch Length Dial (Model 1409 only)

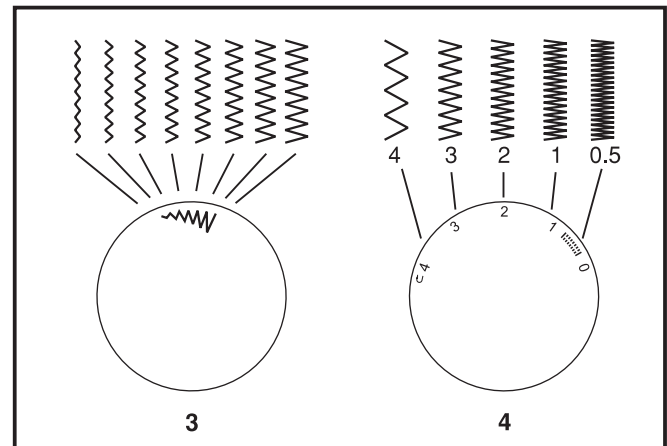
### Function of stitch length dial for when straight stitching

For straight stitch sewing, turn the Pattern Selector Dial to the straight stitch setting. (1) Turn the Stitch Length Dial, and the length of the individual stitches will decrease as the dial approaches "0". The length of the individual stitches will increase as the dial approaches "4". (2) Generally speaking, use a longer stitch length when sewing heavier weight fabrics or when using a thicker needle or thread. Use a shorter stitch length when sewing lighter weight fabrics or when using a finer needle or thread.



### Function of stitch length dial while zig-zag stitching

Turn the Pattern Selector Dial to "~~~~~". (3) The density of zig-zag stitches increases as the setting of stitch length dial approaches "0". Neat zig-zag stitches are usually achieved at "2.5" or below. Dense zig-zag stitches are called satin stitches. (4)



## **F** Cadran de la longueur du point (Modèle 1409 seulement)

---

### **Fonction du Cadran de la longueur du point lors de la couture de points droits**

Pour coudre des points droits, tourner le cadran de sélection de motifs sur couture de points droits. (1) Tourner le cadran de la longueur de point et la longueur des points individuels sera réduite au fur et à mesure que le cadran se rapproche du "0". La longueur des points individuels augmentera au fur et à mesure que le cadran se rapproche de "4". (2) En général, il faut utiliser un point plus long lors de la couture de tissus plus lourds ou lorsqu'une aiguille ou un fil plus épais sont utilisés. Utiliser une longueur de point plus courte lors de la couture de tissus plus légers ou lorsqu'une aiguille ou un fil plus fins sont utilisés.

### **Fonction du cadran de la longueur de point lors de la couture au point zig zag**

Tourner le cadran de sélection du point sur "~~~~~". (3)  
La densité des points en zigzag augmente au fur et à mesure que le réglage du cadran de la longueur de point approche du "0".  
Des points en zigzag soignés sont généralement obtenus à "2,5" ou en dessous.  
Les points en zigzag serrés sont appelés points bourdon. (4)

## **GR** Διακόπτη μήκους βελονιάς (Μόνο για το μοντέλο 1409)

---

### **Χρήση του διακόπτη μήκους βελονιάς στην ευθεία ραφή**

Για την ευθεία ραφή, ρυθμίστε τη μηχανή για βασική ευθεία βελονιά (1). Γυρίστε τον διακόπτη μήκους βελονιάς και το μήκος της κάθε βελονιάς θα μειωθεί καθώς πλησιάζει το "0". Το μήκος της κάθε βελονιάς θα αυξηθεί καθώς ο διακόπτης πλησιάζει το "4" (2). Γενικά, επιλέξτε ένα μεγαλύτερο μήκος βελονιάς όταν ράβετε χοντρά ή βαριά υφάσματα ή όταν χρησιμοποιείτε χοντρή βελόνα ή κλωστή. Επιλέξτε μικρότερο μήκος βελονιάς όταν ράβετε λεπτά υφάσματα ή όταν χρησιμοποιείτε λεπτή βελόνα ή κλωστή.

### **Χρήση του διακόπτη μήκους για την ζιγκ ζαγκ ραφή**

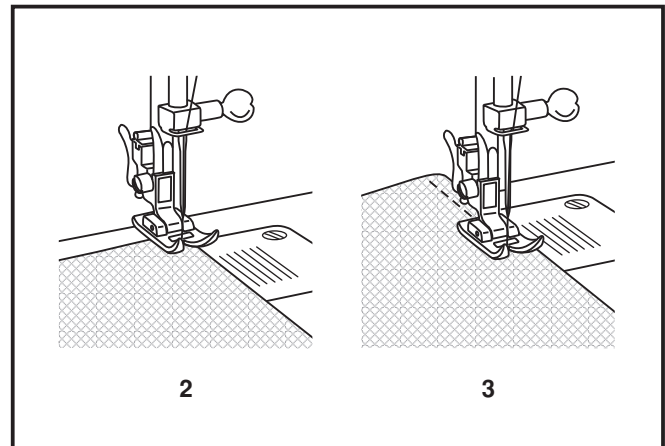
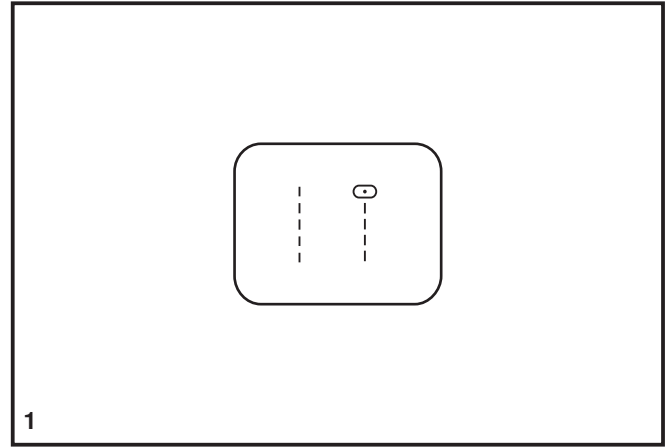
Γυρίστε τον επιλογέα σχεδίων στο "~~~~~" (3).  
Η πικνότητα των βελονιών ζιγκ ζαγκ θα αυξηθεί καθώς ο διακόπτης ρύθμισης μήκους πλησιάζει το "0".  
Για να πετύχετε τις καλύτερες ζιγκ ζαγκ ραφές ρυθμίστε το μήκος στο "2,5" ή λιγότερο.  
Το πικνό ζιγκ ζαγκ ονομάζεται σατέν βελονιά (4).

## **EN** Sewing Straight Stitch

To begin sewing, set the machine for straight stitch. (1)

Place the fabric under the presser foot with the fabric edge lined up with the desired seam guide line on the needle plate. (2)

Lower the presser foot lifter, and then step on the foot controller to start sewing. (3)





## **F** Couture de points droits

---

Pour commencer à coudre, régler la machine sur le point droit. (1)

Placer le tissu sous le pied presseur avec le bord du tissu aligné au guide de couture souhaité sur la plaque à aiguilles. (2)

Abaisser le releveur du pied presseur, puis appuyer sur la pédale pour commencer à coudre. (3)

## **GR** Ευθεία ραφή

---

Αρχικά ρυθμίστε τη μηχανή για τη ευθεία βελονιά με την βελόνα στο κέντρο η δεξιά .(1)

Τοποθετήστε το ύφασμα κάτω από το ποδαράκι ευθυγραμμίζοντας την άκρη του υφάσματος με τις γραμμές οδηγών στην πλάκα βελόνας (2)

Χαμηλώστε τον μοχλό ποδοφόρου, και πατήστε την πατήστρα για να ξεκινήσετε να ράβετε. (3)

## **EN** Reverse Sewing

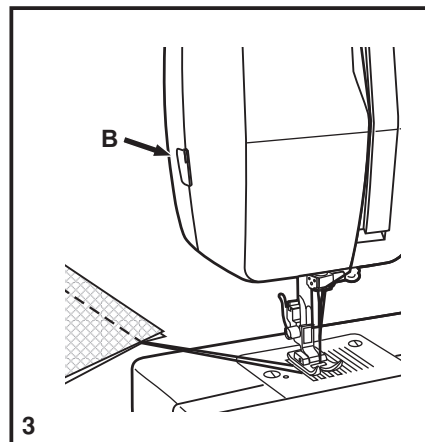
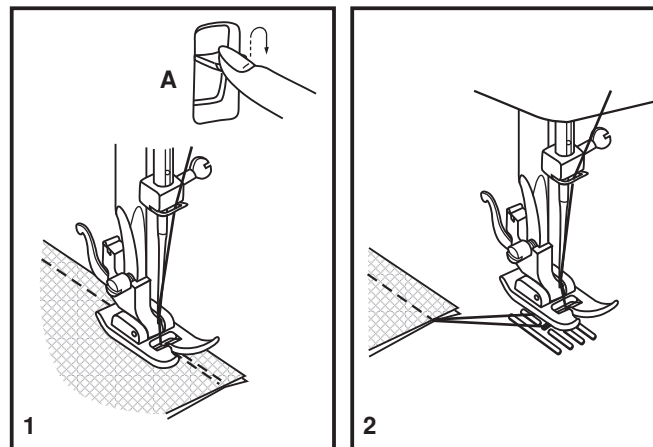
To secure the beginning and the end of a seam, press down the reverse sewing lever (A). Sew a few reverse stitches. Release the lever and the machine will sew forward again. (1)

## Removing the Work

Turn the handwheel toward you (counterclockwise) to bring the thread take up lever to its highest position and the needle begins to descend, raise the presser foot and remove work behind the needle and presser foot. (2)

## Cutting the Thread

Pull the threads under and behind the presser foot. Guide the threads to the side of the face plate and into thread cutter (B). Pull threads down to cut. (3)



## **F** Couture en marche arrière

---

Afin de renforcer le début et la fin d'une couture, abaisser le levier de marche arrière. Faire quelques points de renverse. Relâchez le levier de marche arrière et la machine reprendra la couture vers l'avant (A). (1)

## **Pour retirer votre travail en cours**

---

Faite tourner le volant à la main vers vous (dans le sens antihoraire) pour amener le releveur de fil dans ça position la plus haute et que l'aiguille commence à descendre, soulever le pied presseur et tirer votre travail vers l'arrière de l'aiguille et du pied presseur. (2)

## **Pour couper le fil**

---

Tirez les deux fils endessous et en arrière du pied presseur. Les guider le long de la plaque frontale et les placer dans le coupe-fil (B). Tirer les fils vers le bas pour couper. (3)

## **GR** Ραφή στερεώματος ραφής

---

Για να στερεώσετε την αρχή και το τέλος της ραφής, πατήστε προς τα κάτω το μοχλό στερεώματος ραφής (A). Ράψτε μερικές ραφές προς τα πίσω. Απελευθερώστε το μοχλό και η μηχανή θα ράβει πάλι προς τα εμπρός (1).

## **Μετακίνηση υφάσματος**

---

Γυρίστε τη χειροκίνητη ρόδα αριστερόστροφα για να φέρετε τον πετεινό στην ανώτερη του θέση, ανασηκώστε το πόδι πίεσης και αφαιρέστε την εργασία πίσω από το πόδι πίεσης και τη βελόνα. (2)

## **Κόψιμο της κλωστής**

---

Τραβήξτε τις κλωστές πίσω από το ποδαράκι πίεσης. Οδηγήστε τις κλωστές προς το πλαϊνό καπάκι και μέσα στον κόφτη κλωστής (B). Τραβήξτε τις κλωστές προς τα κάτω για να κοπούν (3).

## EN Blind Hem

For hems, curtains, trousers, skirts, etc.

..w..w.. Blind hem for stretch fabrics.

..A...A.. Blind hem/ lingerie for firm fabrics.

### Note:

It takes practice to sew blind hems. Always make a sewing test first.

### Blind Hem:

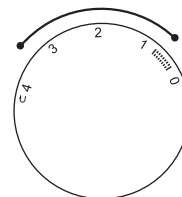
Turn up the hem to the desired width and press. Fold back (as shown in Fig. 1) against the right side of the fabric with the top edge of the hem extending about 7 mm. (1/4") to the right side of the folded fabric.

Start to sew slowly on the fold, making sure the needle touches slightly the folded top to catch one or two fabric threads. (2)

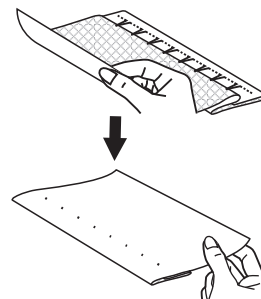
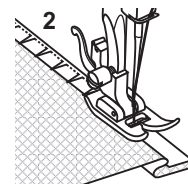
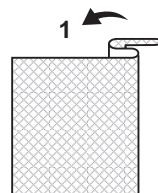
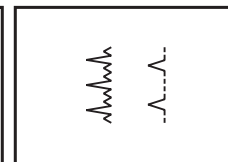
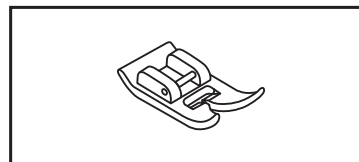
Unfold the fabric when hemming is completed and press.

### Lingerie Stitch :

Turn up the hem to the desired width and press. Place fabric right side up with edge of hem to the left. Begin sewing so the needle swings off the left edge of the fabric to form a small scallop. Tightening the tension slightly will produce a deeper scallop.



Model 1409 only



## **F** Ourlet invisible et point de lingerie

Pour ourlet, rideaux, pantalons, jupes, etc.

Λ...Λ...Λ...Λ... Ourlets invisible pour tissu élastique.

..Λ...Λ... Ourlets invisible/ lingerie pour tissu ferme.

### **Note:**

Vous devez vous pratiquer à coudre les ourlets invisible. Faire toujours quelques essais avant la couture.

Ourlet invisible:

Plier l'ourlet à la largeur désirée et presser.

Replier l'ourlet contre l'endroit de l'ouvrage de sorte que la lisière supérieure de l'ourlet dépasse d'environ 7mm (1/4") sur le côté droit de l'ouvrage. (fig. 1)

Commencez à coudre lentement sur la partie pliée, assurez vous que l'aiguille touche pratiquement juste le dessus du pli pour capturer un ou deux brins du tissu. (2)

Déplier le tissu à la fin de la couture et presser.

Point de lingerie:

Pliez l'ourlet à la largeur désirée et presser. Placez le tissu le côté droit vers le haut avec le bord de l'ourlet vers la gauche. Commencez à coudre de façon à ce que l'aiguille touche au rebord du tissu pour former un genre de coquille. Resserez légèrement la tension et la coquille sera plus profonde.

## **GR** Κρυφοβελονιά / γαζί εσωρούχων

Για στριφώματα, κουρτίνες, παντελόνια, πουκάμισα, κλπ.

Λ...Λ... Κρυφοβελονιά για ελαστικά υφάσματα.

..Λ...Λ... Κρυφοβελονιά / εσώρουχα για σφικτά υφάσματα.

### **Σημείωση:**

Πρέπει να κάνετε εξάσκηση για να ράψετε κρυφοβελονιά. Πάντοτε να κάνετε πρώτα μια δοκιμή.

Κρυφοβελονιά:

Γυρίστε το στρίφωμα προς τα πάνω στο επιθυμητό πλάτος και πιέστε. Διπλώστε (όπως φαίνεται στην εικόνα 1) έναντι της δεξιάς πλευράς του υφάσματος με την πάνω άκρη του στριφώματος να εξέχει 7mm (1/4") στην δεξιά άκρη του διπλωμένου υφάσματος.

Ξεκινήστε να ράβετε αργά πάνω στη δίπλα, βεβαιώνοντας ότι η βελόνα ακουμπάει ελαφρώς την διπλωμένη άκρη για να πιάσει μία ή δύο κλωστές υφάσματος (2).

Ξεδιπλώστε το ύφασμα όταν το στρίφωμα ολοκληρωθεί και πιέστε.

Γαζί εσωρούχων:

Γυρίστε το στρίφωμα προς τα πάνω στο επιθυμητό πλάτος και πιέστε. Τοποθετήστε το ύφασμα με την δεξιά πλευρά προς τα πάνω με την άκρη του στριφώματος στην αριστερή πλευρά. Ξεκινήστε το ράψιμο έτσι ώστε η βελόνα να μετακινηθεί στην αριστερή πλευρά του υφάσματος και να σχηματίσει ένα μικρό φεστόνι. Σφίγγοντας ελαφρώς την ένταση θα δημιουργήσετε μια κρυφοβελονιά (φεστόνι).

## EN Sew 4-step Buttonholes

### Prepare

1. Take off the all purpose foot and attach the buttonhole foot.
2. Measure diameter and thickness of button and add 0.3cm (1/8") for bartacks to obtain correct buttonhole length; mark buttonhole size on fabric (a).
3. Place fabric under the foot, so that marking on the buttonhole foot aligns with starting marking on fabric. Lower the foot, so that the buttonhole center line marked on the fabric aligns with the center of the buttonhole foot (b).

Adjust the Stitch Length Dial (model 1409 only) in the "00000" range to set stitch density.

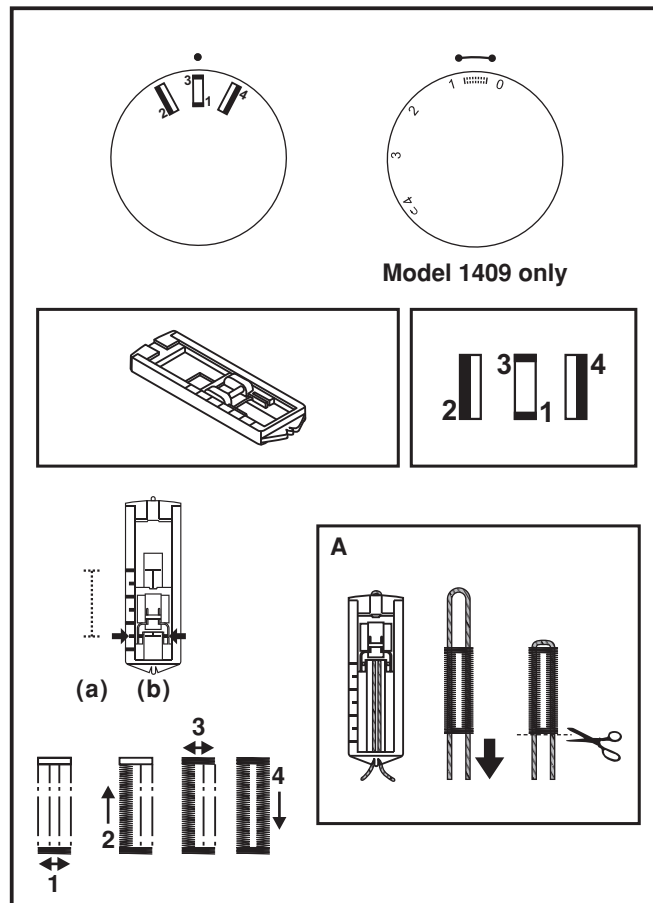
#### Note:

Density varies according to the fabric.  
Always test sew a buttonhole on the fabric you are using to sew the buttonhole.

Follow the 4-step sequence changing from one step to another with the Pattern Selector Dial. When moving from step to step through the buttonhole process, be sure that the needle is raised before turning the Pattern Selector Dial to the next step. Take care not to sew too many stitches in steps 1 and 3. Use seam ripper and cut buttonhole open from both ends towards the middle.

#### Tips:

- Slightly reducing upper thread tension will produce better results.
- Use a stabilizer for fine or stretchy fabrics.
- It is advisable to use heavy thread or cord for stretch or knit fabrics. The zig-zag should sew over the heavy thread or cord. (A)



## **F** Comment faire des boutonnières (Boutonnières 4 étapes)

### Préparation

1. Enlevez le pied universel et installez le pied boutonnière.
2. Mesurez le diamètre et l'épaisseur du bouton et ajoutez 3 mm (1/8") pour les points d'arrêt pour ainsi obtenir la bonne longueur de boutonnière; marquer sur le tissu la dimension de la boutonnière (a).
3. Installez le tissu sous le pied de façon à ce que le repère sur le pied boutonnière coïncide avec la marque du début de la boutonnière sur le tissu. Abaissez le pied de façon à ce que la ligne centrale de la boutonnière marquée sur le tissu coïncide avec la ligne centrale du pied boutonnière (b).

Déplacez le bouton de réglage de la longueur du point sur "....." pour régler la densité du point. (Modèle 1409 seulement)

**Remarque:** La densité varie suivant le tissu. Faites toujours l'essai d'une boutonnière sur un échantillon du même tissu à être utilisé.

Suivez les 4 étapes de réalisation de la boutonnière en passant d'une étape à l'autre à l'aide du bouton de sélection des points. Veillez à ne pas faire trop de points aux étapes 1 et 3. Ouvrez la boutonnière à l'aide de votre découpeur: commencez toujours aux extrémités de la boutonnière et allez vers le centre.

### Conseils :

- Diminuez légèrement la tension du fil supérieur pour obtenir de meilleurs résultats.
- Utilisez un entoilage pour les tissus fin ou élastique.
- Il est conseillé d'utiliser un fil épais ou un cordonnet pour les tissus stretch ou le tricot.
- Le zigzag de la boutonnière devrait recouvrir ce fil épais ou ce cordonnet. (A)

## **GR** Κουμπότρυπες τεσσαρων φασεων

### Προετοιμασία

1. Απομακρύνετε το ποδαράκι γενικής χρήσης και τοποθετήστε το ποδαράκι κουμπότρυπας.
2. Μετρήστε τη διάμετρο και το πάχος του κουμπιού και υπολογίστε επιπλέον 0,3εκ (1/8") για τρύπωμα για να πετύχετε το σωστό μήκος της κουμπότρυπας. Σημαδέψτε το μέγεθος της κουμπότρυπας στο ύφασμα (a).
3. Τοποθετήστε το ύφασμα κάτω από το ποδαράκι, έτσι ώστε το μαρκάρισμα στο ποδαράκι κουμπότρυπας να ευθυγραμμιστεί με το μαρκάρισμα εκκίνησης στο ύφασμα. Κατεβάστε το ποδαράκι, έτσι ώστε η μαρκαρισμένη κεντρική γραμμή της κουμπότρυπας στο ύφασμα να ευθυγραμμιστεί με το κέντρο του ποδιού κουμπότρυπας(b) .

Ρυθμίστε τον επιλογέα μήκους βελονιάς στη θέση "....." για να ρυθμίσετε την πυκνότητα της βελονιάς. (Μόνο για το μοντέλο 1409)

### Σημείωση:

Η πυκνότητα ποικίλει ανάλογα με το ύφασμα.

Πάντοτε να κάνετε μια δοκιμή στο ύφασμα που χρησιμοποιείτε για να ράψετε κουμπότρυπα.

Ακολουθήστε τα 4 βήματα περνώντας από το ένα βήμα στο άλλο με την βοήθεια του επιλογέα σχεδίων. Στην διάρκεια της δημιουργίας της κουμπότρυπας, βεβαιωθείτε πώς η βελόνα είναι σηκωμένη πριν γυρίσει τον επιλογέα σχεδίων στο επόμενο βήμα. Προσέξτε μην κάνετε πολλές βελονιές στα βήματα 1 και 3. Ανοίξτε την κουμπότρυπα με τον κόφτη κλωστής από τις δύο άκρες προς το κέντρο.

### Συμβουλές :

- Μειώνοντας την ένταση της άνω κλωστής, θα έχετε καλύτερα αποτελέσματα
- Χρησιμοποιείστε σταθεροποιητή σε λεπτά η ελαστικά υφάσματα
- Σας συμβουλευουμε να χρησιμοποιείτε χοντρή κλωστή ή κορδόνι σε πλεκτά και ελαστικά υφάσματα. Οι ζιγκ ζαγκ βελονιές πρέπει να πραγματοποιούνται πάνω από την
- χοντρή κλωστή ή το κορδόνι (A).

## **EN** Sewing on Buttons (Model 1408 only)

Install the darning plate. (1)

Change the all purpose foot to button sewing foot. (2)

Position the work under the foot.

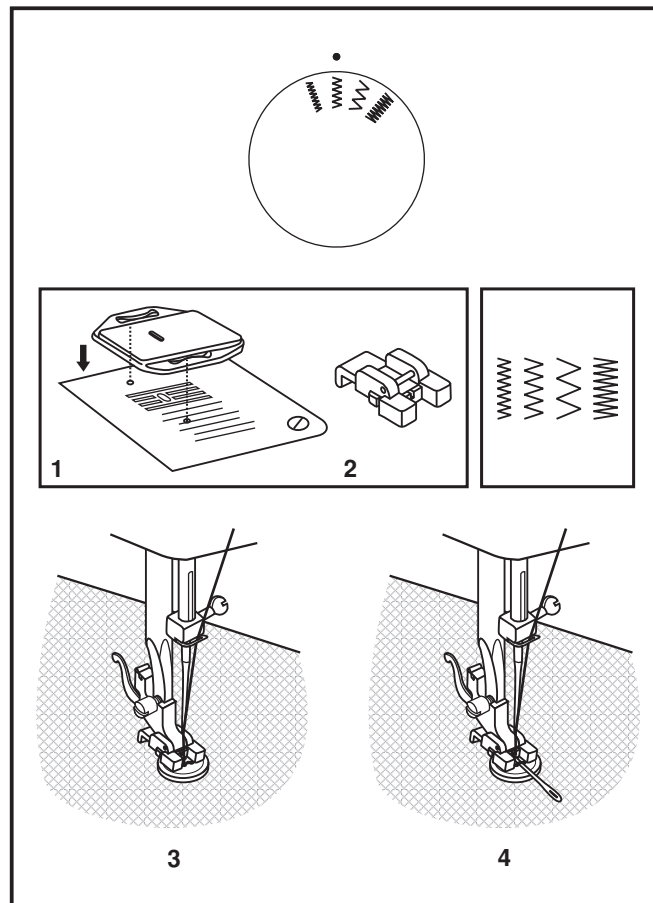
Place the button in the desired position and lower the foot.

Set the Pattern Selector Dial for the second zig-zag pattern (as shown), which should correspond to the distance between the two holes of the button. Turn the handwheel toward you to check if the needle goes into the right and left hole of the button without hitting the button. Slowly sew on the button with about 10 stitches. (3)

Bring the thread tails to the back of the work, then tie off manually.

If a shank is required, place a darning needle on top of the button and sew. (4)

For buttons with 4 holes, sew through the front two holes first, push the work forward and then sew through the back two holes.





## **F** Couture de boutons (Modèle 1408 seulement)

---

Placez la plaque de reprisage sur la plaque à aiguille. (1)  
Installez le pied pour pose de boutons. (2)

Installez votre travail en dessous du pied presseur.

Placez le bouton dans la position désirer et abaisser le pied presseur.

Réglez le Cadran Sélecteur du Point sur le deuxième zig-zag (tel que démontrer), ce qui devrait correspondre à la distance entre les deux trous de votre bouton. Tournez le volant à la main vers vous pour vérifier si l'aiguille pénètre dans le trou de gauche et de droite sans frapper sur le bouton. Cousez lentement, sur le bouton, environ 10 points. (3)

Amenez la queue du fil à l'endos de votre travail, ensuite barrer le fil manuellement.

Si une tige de maintien est requise, placez une aiguille de reprisage sur le bouton et coudre. (4)

Pour les boutons à 4 trous, coudre d'abord à travers les deux premiers trous, repositionnez le tissu, puis cousez à travers les deux autres trous.

## **GR** Ράψιμο κουμπιών (Μόνο για το μοντέλο 1408)

---

Τοποθετήστε την πλάκα καλύμματος δοντιών (1).

Αλλάξτε το ποδαράκι πίεσης με το ποδαράκι πίεσης για κουμπιά (2).

Τοποθετήστε την εργασία σας κάτω από το πόδι.

Τοποθετήστε το κουμπί στην μαρκαρισμένη θέση και κατεβάστε το πόδι.

Ρυθμίστε το κουμπί επιλογής σχεδίων για το δεύτερο ζιγκ-ζαγκ σχέδιο (όπως φαίνεται), το οποίο πρέπει να αντιστοιχεί στην απόσταση που υπάρχει ανάμεσα στις δύο τρύπες του κουμπιού.

Γυρίστε τη χειροκίνητη ρόδα προς το μέρος σας για να ελέγξετε ότι η βελόνα εισέρχεται ακριβώς μέσα στην αριστερή και δεξιά τρύπα του κουμπιού χωρίς να χτυπήσετε το κουμπί. Ράψτε αργά πάνω στο κουμπί με 10 περίπου βελονιές. (3)

Φέρτε τις άκρες της κλωστής στο πίσω μέρος της εργασίας, και δέστε τις σφιχτά με το χέρι.

Εάν απαιτείται βάση, τοποθετήστε μία βελόνα μανταρίσματος στο πάνω μέρος του κουμπιού και ράψτε (4).

Για κουμπιά με 4 τρύπες, ράψτε πρώτα τις δύο μπροστινές τρύπες, σπρώξτε το ύφασμα προς τα εμπρός και μετά ράψτε τις δύο πίσω τρύπες.

## **EN** Sewing on Buttons (Model 1409 only)

Install the darning plate. (1)

Change the all purpose foot to button sewing foot. (2)

Position the work under the foot.

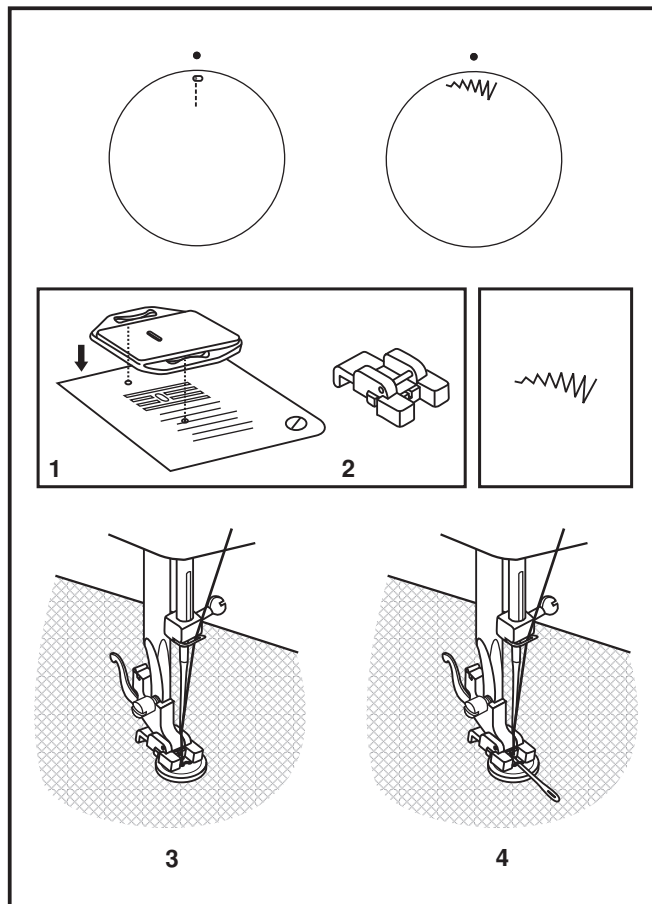
Place the button in the desired position and lower the foot.

Set the Pattern Selector Dial on "1" and sew a few securing stitches. Select one of the narrow zig-zag patterns according to the distance between the two holes of the button. Turn the handwheel to check if the needle goes into the right and the left hole of the button without hitting the button. Slowly sew on the button with about 10 stitches.

Select pattern "2" and sew a few securing stitches. (3)

If a shank is required, place a darning needle on top of the button and sew. (4)

For buttons with 4 holes, sew through the front two holes first, push the work forward and then sew through the back two holes.




## **F** Couture de boutons (Modèle 1409 seulement)


---

Placez la plaque de reprisage sur la plaque à aiguille. (1)  
Installez le pied pour pose de boutons. (2)

Installez votre travail en dessous du pied presseur.

Placez le Cadran dans la position désirer et abaisser le pied presseur.

Réglez le Cadran Sélecteur du Point sur "  " et cousez quelques points sécuritaire. Sélectionnez un point zig-zag étroit égal à la distance entre les deux trous du bouton. Tournez le volant à main vers vous pour vérifier si l'aiguille pénètre dans le trou de gauche et de droite sans frapper sur le bouton. Cousez lentement, le bouton, environ 10 points.


Choisissez le programme "  " et coudre quelques points de sécurité. (3)


Si une tige de maintien est requise, placez une aiguille de reprisage sur le bouton et coudre. (4) Pour les boutons à 4 trous, coudre d'abord à travers les deux premiers trous, repositionnez le tissu, puis cousez à travers les deux autres trous.

## **GR** Ράψιμο κουμπιών (Μόνο για το μοντέλο 1409)

---

Τοποθετήστε την πλάκα καλύμματος δοντιών (1).  
Αλλάξτε το ποδαράκι πίεσης με το ποδαράκι πίεσης για κουμπιά (2).

Τοποθετήστε την εργασία σας κάτω από το πόδι.  
Τοποθετήστε το κουμπί στην μαρκαρισμένη θέση και κατεβάστε το πόδι.  
Ρυθμίστε το κουμπί επιλογής σχεδίων στην θέση "  " και ράψτε μερικές βελονιές για στερέωμα. Επιλέξτε το πλάτος βελονιάς ζιγκ-ζαγκ ανάλογα με την απόσταση ανάμεσα στις δύο τρύπες του κουμπιού. Γυρίστε τη χειροκίνητη ρόδα για να ελέγξετε ότι η βελόνα εισέρχεται ακριβώς μέσα στην αριστερή και δεξιά τρύπα του κουμπιού χωρίς να χτυπήσετε το κουμπί. Ράψτε αργά πάνω στο κουμπί με 10 περίπου βελονιές.

Επιλέξτε το σχέδιο "  " και ράψτε μερικές βελονιές σαν στερέωμα (3).

Εάν απαιτείται βάση, τοποθετήστε μία βελόνα μανταρίσματος στο πάνω μέρος του κουμπιού και ράψτε (4).

Για κουμπιά με 4 τρύπες, ράψτε πρώτα τις δύο μπροστινές τρύπες, σπρώξτε το ύφασμα προς τα εμπρός και μετά ράψτε τις δύο πίσω τρύπες.

## EN Free Motion Darning, Stippling

\* The darning/ embroidery foot is an optional accessory not included with your machine. (1)

### Darning:

Install the darning plate. (2)

Remove the presser foot shank. (3)

Attach the darning/ embroidery foot to the presser foot bar. The lever (a) should be behind the needle clamp screw (b). Press the darning/ embroidery foot on firmly from behind with your index finger and tighten the screw (c). (4)

For darning, first sew around the edge of the hole (to secure the threads). (5)

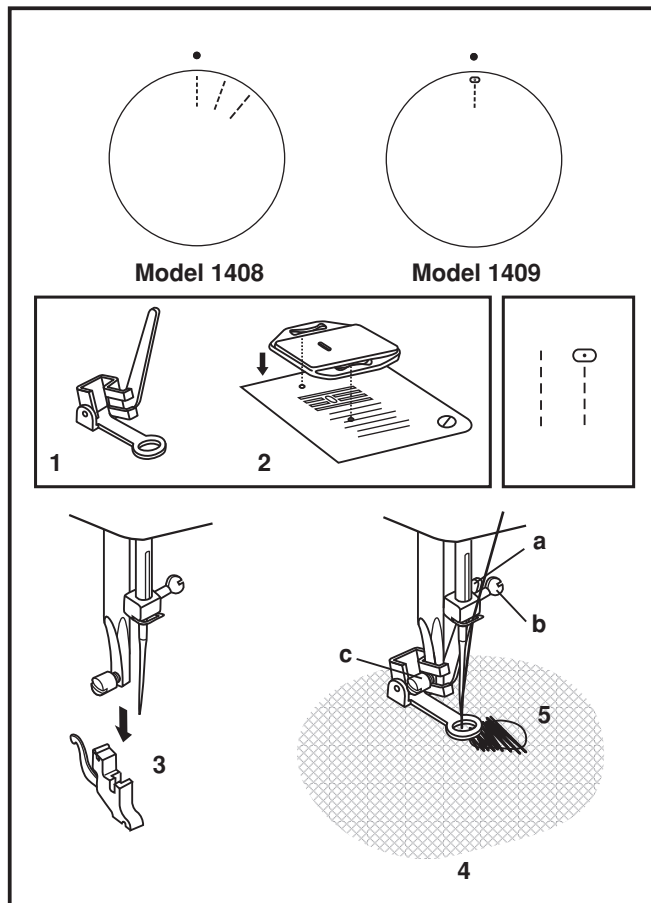
First row: Always work from left to right. Turn work by 90° and sew over previous stitching. A darning hoop is recommended for easier sewing and better results.

### Note:

Free motion darning is accomplished without the sewing machine internal feed system. Movement of the fabric is controlled by the operator. It is necessary to coordinate sewing speed and movement of fabric.

### Stippling:

Set the machine for straight stitch. Using the optional darning/ embroidery foot will help guide you as you sew, in a meandering fashion to create small curving lines to hold layers of fabric and batting together.



## **F** Reprisage et matelassage pointillé

\* Le pied de raccommodage est un accessoire optionnel qui n'est pas inclus avec votre machine. (1)

Placer la plaque de reprisage sur la plaque aiguille. (2)

Retirer le pied presseur et l'attache. (3)

Fixer le pied pour raccommodage à la tige du pied presseur. Le levier (a) doit se trouver derrière, audessus de la vis de fixation de l'aiguille (b). Avec l'index, appuyer fermement par l'arrière sur le pied a repris, puis serrer la vis (c). (4)

Pour repris, débuté par coudre autour du rebord du trou (pour sécuriser le fil). (5)

Premier rang: Toujours débuter de la gauche vers la droite. Tournez ensuite votre travail de 90 degré (1/4 de tour) et coudre par dessus les point cousu précédemment. L'utilisation d'un cerceau pour broderie est recommandé pour obtenir de meilleur résultats et ce plus facilement.

### **Note:**

Le raccommodage avec mouvement libre se fait sans utiliser le système d'entraînement interne de la machine à coudre. L'opérateur contrôle le mouvement du tissu. Il est nécessaire de coordonner la vitesse d'exécution de la couture et le mouvement du tissu.

### **Matelassage pointillé:**

Cousez des lignes de points droits aleatoires pour couvrir et retenir les épaisseur d'une courte pointe.

## **GR** Μαντάρισμα με ελεύθερες κινήσεις

\* Το ποδαράκι μανταρίσματος είναι προαιρετικό εξάρτημα που δεν χορηγείται με τη μηχανή σας (1).

Καρίκωμα:

Τοποθετήστε την πλάκα καλύψεως δοντιών (2).

Αφαιρέστε το στέλεχος του ποδιού πίεσης (3).

Προσαρμόστε το ποδαράκι μανταρίσματος στην υποδοχή ποδιού πίεσης Ο μοχλός (a) θα πρέπει να είναι πίσω από τη βίδα του βελονοπιάστη (b) Πατήστε το ποδαράκι μανταρίσματος σταθερά από πίσω με το δείκτη του χεριού σας και σφίξτε τη βίδα (c) (4).

Για μαντάρισμα, πρώτα ράψτε γύρω από την άκρη της οπής (για να στερεώσετε τις κλωστές) (5).

Πρώτη γραμμή: Πάντοτε να δουλεύετε από αριστερά προς τα δεξιά.

Γυρίστε την εργασία κατά 90° και ενώστε με πανωβελονιά. Συνιστάται δακτύλιος μανταρίσματος για ευκολότερο ράψιμο και καλύτερα αποτελέσματα.

### **Σημείωση:**

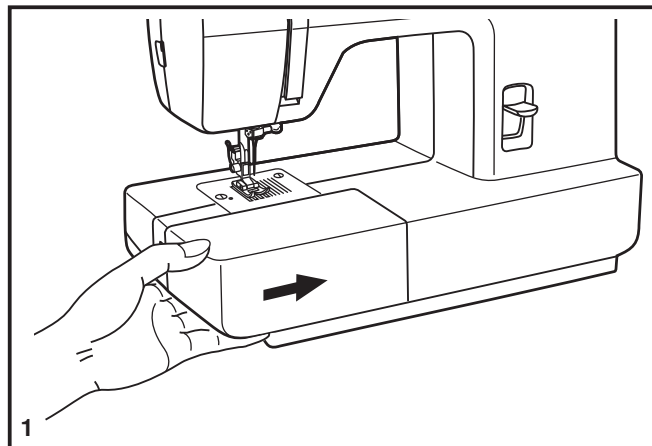
Το μαντάρισμα με ελεύθερες κινήσεις πραγματοποιείται χωρίς το εσωτερικό σύστημα δοντιών της ραπτομηχανής. Η κίνηση του υφάσματος ελέγχεται μέσω του χειριστή. Είναι απαραίτητο να εναρμονίζεται η ταχύτητα ραψίματος και η κίνηση του υφάσματος.

Ράψτε μια ευθεία ραφή. Χρησιμοποιώντας το προαιρετικό ποδαράκι μανταρίσματος θα σας βοηθήσει καθώς θα ράβετε, για να δημιουργήσετε μικρές καμπυλωτές γραμμές όπου θα κρατούν τις στρώσεις του υφάσματος και θα κλείνουν μεταξύ τους.

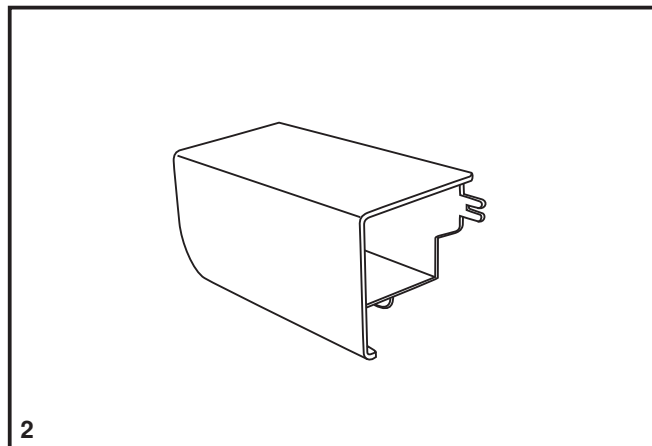
## **EN** Installing the Removable Extension Table

Hold the removable extension table horizontally, and push it in the direction of the arrow. (1)

To remove the extension table, pull it toward the left.



The inside of the removable extension table can be utilized as an accessory box.



## **F** Installation du bras amovible

---

Maintenir le bras amovible en position horizontal et le pousser dans la direction de la flèche. (1)

Pour enlever le bras amovible, tirez vers la gauche.

L'intérieur du bras amovible peut être utilisé comme boîte de rangement pour les accessoires.

## **GR** Εγκατάσταση του αποσπώμενου πλάτο ραψίματος

---

Κρατήστε το αποσπώμενο πλάτο ραψίματος οριζόντια, και στρώξτε το προς την κατεύθυνση του βέλους (1).

Το εσωτερικό στο αποσπώμενο πλάτο ραψίματος μπορεί να χρησιμοποιηθεί σαν κουτί εξαρτημάτων.

## **EN** Attaching the Presser Foot Shank

Raise the presser foot bar (a) with the presser foot lifter. Attach the presser foot shank (b) as illustrated. (1)

### **Attaching the presser foot**

Lower the presser foot shank (b) using the presser foot lifter, until the cut-out (c) is directly above the pin (d). (2) The presser foot (f) will engage automatically.

### **Removing the presser foot**

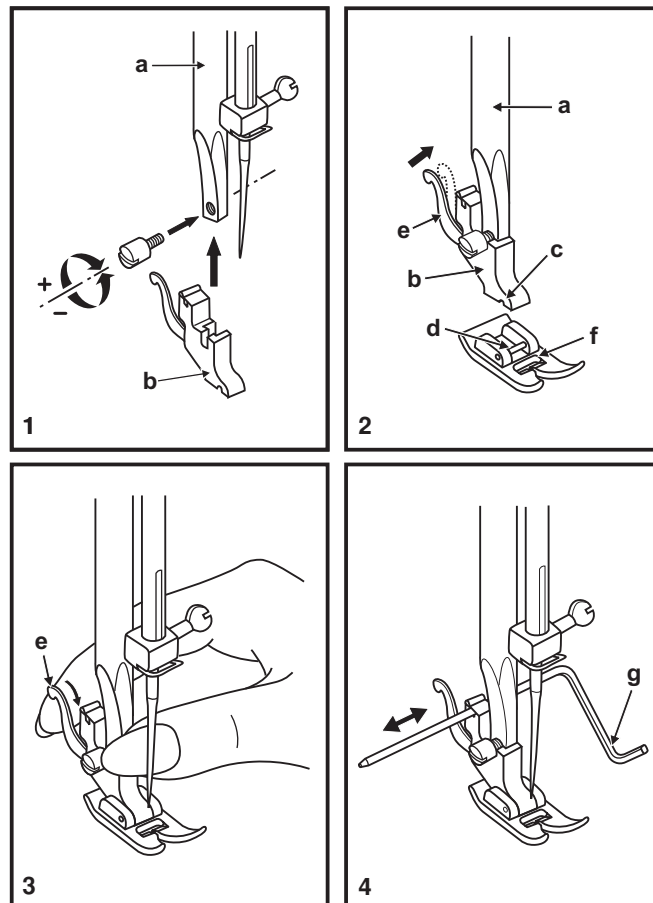
Raise the presser foot using the presser foot lifter. (3)  
Raise the lever (e) and the foot disengages.

### **Attaching the edge/ quilting guide**

Attach the edge/ quilting guide (g) in the slot as illustrated. Adjust as needed for hems, pleats, quilting, etc. (4)

#### **Attention:**

Turn power switch to off ("O") when carrying out any of the above operations!





## **F** Installer le support du pied presseur

Relever la barre du pied (a) avec le releveur du pied presseur. Attacher le support du pied presseur (b) comme illustré. (1)

### **Attachez le pied presseur**

Abaisser le support du pied presseur (b) à l'aide du releveur du pied presseur, jusqu'à ce que la découpe (c) se trouve directement au-dessus de la broche (d). (2) Le pied presseur (f) s'enclenchera automatiquement.

### **Retirer le pied presseur**

Relever le pied presseur à l'aide du releveur du pied presseur. (3)

Soulevez le levier (e) et le pied se désengagera.

### **Fixez le guide-bord/guide pour quilting**

Fixez le guide-bord/guide pour quilting (g) dans la rainure, comme illustré. Régler selon le besoin pour les ourlets, plis, quilting, etc. (4)

#### **Attention :**

Eteindre l'interrupteur ("O") lorsque vous effectuez n'importe laquelle des opérations ci-dessus !

## **GR** Τοποθέτηση πελμάτος ποδιού

Σηκώστε τον βελονοπιάστη (a) με τον ανυψωτήρα ποδιού πίεσης. Τοποθετήστε το πέλμα του ποδιού (b) εικ.1

### **Τοποθέτηση ποδιού**

Κατεβάστε το πέλμα του ποδιού (b) με τον μοχλό του ποδιού πίεσης ώστε να ευθυγραμμιστεί το ποδαράκι (c) με την υποδοχή του ποδιού πίεσης (d) (2). Το ποδαράκι θα κουμπώσει αυτόματα.

### **Αφαίρεση ποδιού**

Σηκώστε το ποδαράκι πίεσης με τον ανυψωτήρα του ποδιού (3). Σηκώστε τον μοχλό απελευθέρωσης ποδιού πίεσης (e) και αφαιρέστε το ποδαράκι.

### **Τοποθέτηση οδηγού ραφής**

Τοποθετήστε τον οδηγό ραφής (g) μέσα στην υποδοχή. Ρυθμίστε τον ανάλογα για δημιουργία στρικρωμάτων, πιετών η quilting (4).

#### **Προσοχή :**

Βεβαιωθείτε πώς η μηχανή σας είναι στην θέση off ("O") όταν πραγματοποιούνται αυτές τις κινήσεις.

## EN Needle/ Fabric/ Thread Chart

### NEEDLE, FABRIC, THREAD SELECTION GUIDE

NEEDLE SIZE	FABRICS	THREAD
9-11 (70-80)	Lightweight fabrics-thin cottons, voile, silk, muslin, interlocks, cotton knits, tricots, jerseys, crepes, woven polyester, shirt & blouse fabrics.	Light-duty thread in cotton, nylon, polyester or cotton wrapped polyester.
11-14 (80-90)	Medium weight fabrics-cotton, satin, kettlecloth, sailcloth, double knits, lightweight woolens.	Most threads sold are medium size and suitable for these fabrics and needle sizes. Use polyester threads on synthetic materials and cotton on natural woven fabrics for best results. Always use the same thread on top and bottom.
14 (90)	Medium weight fabrics-cotton duck, woolen, heavier knits, terrycloth, denims.	
16 (100)	Heavyweight fabrics-canvas, woolens, outdoor tent and quilted fabrics, denims, upholstery material (light to medium).	
18 (110)	Heavy woolen, overcoat fabrics, upholstery fabrics, some leathers and vinyls.	Heavy duty thread, carpet thread.

**IMPORTANT:** Match needle size to thread size and weight of fabric.

### NEEDLE, FABRIC SELECTION

NEEDLES	EXPLANATION	TYPE OF FABRIC
SINGER® 2020	Standard sharp needles. Sizes range thin to large. 9 (70) to 18 (110).	Natural woven fabrics-wool, cotton, silk, etc. Not recommended for double knits.
SINGER® 2045	Semi-ball point needle, scarfed. 9 (70) to 18 (110).	Natural and synthetic woven fabrics, polyester blends. Knits-polyesters, interlocks, tricot, single and double knits. Also sweater knits, Lycra®, swimsuit fabric, elastic.
SINGER® 2032	Leather needles. 12 (80) to 18 (110).	Leather, vinyl, upholstery. (Leaves smaller hole than standard large needle.)

**Note :**

1. For best sewing results always use genuine SINGER® needles.
2. Replace needle often (approximately every other garment ) and/ or at first thread breakage or skipped stitches.

## **F** Table de correspondance de l'aiguille, du tissu et du fil

### GUIDE DE SÉLECTION DE L'AIGUILLE, DU TISSU ET DU FIL

DIMENSIONS DE L'AIGUILLE	TISSUS	FIL
9-11 (70-80)	Tissus légers, cotons légers, voile, serge, soie, mousseline, Qiana, tissu interlock, tricot de coton, tricot, jerseys, crêpes, polyester tissé, tissus pour chemises et blouses.	File de coton léger, nylon, polyester ou de coton enrobé de polyester.
11-14 (80-90)	Tissus d'épaisseur moyenne, coton, satin, kettlecloth, tissu de marine, jersey double, lainages légers.	La plupart des types de fils vendus sont de calibre moyen et conviennent pour ces tissus et dimensions d'aiguille. Utiliser un fil polyester pour des tissus synthétiques et un fil de coton pour les fibres naturelles et tissées pour un meilleur résultat. Toujours utiliser le même fil sur la bobine et dans la canette.
14 (90)	Tissus d'épaisseur moyenne, cirés en coton, lainage, jerseys plus épais, tissus éponge et jeans.	
16 (100)	Tissus épais, canevas, lainage, tentes et tissus courtepoinette, jeans, tissus pour rembourrage (légers et moyens).	
18 (110)	Lainage épais, tissus pour manteaux et pardessus, tissus pour rembourrage, certains cuirs et vinyle.	Fil résistant, fil pour tapis.

**IMPORTANT:** Adapter les dimensions de l'aiguille au fil et à la qualité du tissu.

### SÉLECTION DE L'AIGUILLE ET DU TISSU

AIGUILLES	EXPLICATIONS	TYPE DE TISSU
SINGER® 2020	Aiguille pointue réglementaire. La dimension varie de fine à grande. 9 (70) à 18 (110).	Tissus naturels tissés laine, coton, soie, etc. Qiana. N'est pas recommandé pour des jerseys doubles.
SINGER® 2045	Aiguille à pointe ronde. 9 (70) à 18 (110).	Tissus naturels et synthétiques tissés, mélanges polyester, tricot en polyester, tissu interlock, jerseys simples et doubles. Également, tissus en Lycra®, tissus pour maillots de bain, tissus élastiques.
SINGER® 2032	Aiguilles pour cuir 12 (80) à 18 (110).	Cuir, vinyle, tissus pour rembourrage. (Fait de plus petits trous que les grandes aiguilles standard).

#### NOTE:

1. Pour de meilleurs résultats, n'utilisez que des aiguilles authentiques SINGER®.
2. Remplacez régulièrement l'aiguille (chaque fois que vous commencez un nouveau vêtement) et/ ou quand le fil casse ou les points sautent.

## **GR** Ταίριασμα βελόνας / υφάσματος / κλωστής

### ΟΔΗΓΟΣ ΕΠΙΛΟΓΗΣ ΒΕΛΟΝΑΣ / ΥΦΑΣΜΑΤΟΣ / ΚΛΩΣΤΗΣ

ΜΕΓΕΘΟΣ ΒΕΛΟΝΑΣ	ΥΦΑΣΜΑΤΑ	ΚΛΩΣΤΗ
9-11 (70-80)	Λεπτά βαμβακερά υφάσματα, βούαλ, σεργζ, μεταξωτά, μουσελίνα, qiana, interlocks, βαμβακερά πλεκτά, τρικότ, ζέρσεϊ, κρεπ, μάλλινα πολυέστερ, υφάσματα πουκαμίσων και μπλουζών.	Λεπτή βαμβακερή κλωστή, νάιλον, πολυεστερική ή πολυεστερική επενδυμένη με βαμβάκι.
11-1 4 (80-90)	Μεσαίου βάρους υφάσματα βαμβακερά, σατέν, κοτλέ, ναυτικά ρούχα, διπλά πλεκτά, ελαφρά μάλλινα.	Οι περισσότερες κλωστές που πωλούνται στο εμπόριο είναι μεσαίου μεγέθους και κατάλληλες για τα υφάσματα αυτά και αυτά τα μεγέθη βελονών.
14 (90)	Μεσαίου βάρους βαμβακερά υφάσματα με πούπουλα, μάλλινα, βαρύτερα πλεκτά, τεριλέν, τζιν.	Να χρησιμοποιείτε πολυεστερικές κλωστές σε συνθετικά υλικά και βαμβακερές σε φυσικά υφάσματα για καλύτερα αποτελέσματα. Να χρησιμοποιείτε πάντοτε την ίδια κλωστή για το πάνω και το κάτω μέρος.
16 (100)	Βαριά υφάσματα, μάλλινα και παπλωμάτων καπιονέ, τζιν, υλικά ταπετσαρίας (ελαφρά έως μεσαία).	
18 (110)	Βαριά μάλλινα, υφάσματα παλτών, υφάσματα ταπετσαρίας, μερικά δέρματα και βινύλια.	Γερή κλωστή, κλωστή για χαλιά.

**ΣΗΜΑΝΤΙΚΟ:** Ταίριαζτε το μέγεθος της βελόνας με το μέγεθος της κλωστής και το βάρος του υφάσματος.

### ΕΠΙΛΟΓΗ ΒΕΛΟΝΑΣ, ΥΦΑΣΜΑΤΟΣ

ΒΕΛΟΝΕΣ	ΕΠΕΞΗΓΗΣΗ	ΤΥΠΟΣ ΥΦΑΣΜΑΤΟΣ
SINGER® 2020	Κοινές μυτερές βελόνες. Τα μεγέθη ποικίλουν από λεπτές έως μεγάλες. 9 (70) έως 18 (110)	Φυσικά βαμβακερά πλεκτά υφάσματα, βαμβακερά, μεταξωτά. Κλπ. Δεν συνίσταται για διπλά πλεκτά.
SINGER® 2045	Βελόνες ημισφαιρικής μύτης. 11(80) έως 16(100)	Φυσικά και συνθετικά υφάσματα, πολυεστερικά. Πολυεστερικά πλεκτά, τρικότ, μονά και διπλά πλεκτά.
SINGER® 2032	Βελόνες για δέρματα. 14(90) έως 16(100)	Ταπετσαρίες δερμάτινες, βινυλίου. (Αφήνει μικρότερη τρύπα από κοινή μεγάλη βελόνα).

#### Σημειώσεις για τη δίδυμη βελόνα:

1. Για καλύτερα αποτελέσματα ραψίματος να χρησιμοποιείτε πάντοτε αυθεντικές βελόνες SINGER®.
2. Να αντικαθιστάτε τη βελόνα συχνά (περίπου κάθε καινούργιο ρούχο) και / ή στο πρώτο σπάσιμο της κλωστής ή όταν αρχίσει να αφήνει βελονιές.

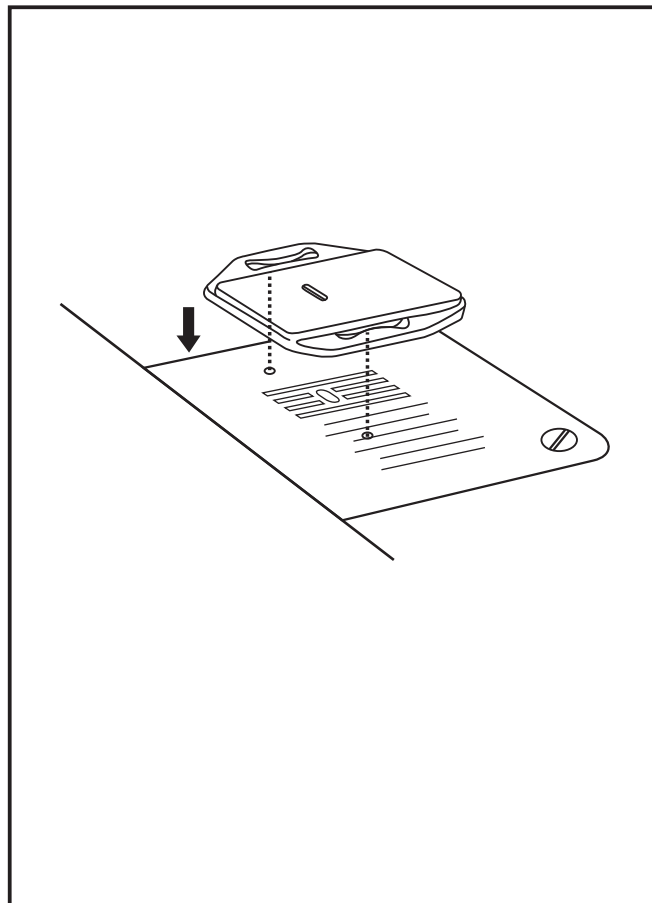
## **EN** Darning Plate

For certain types of work, (e.g. darning or free-hand embroidery), the darning plate must be used.

Install the darning plate as illustrated.

For normal sewing, remove the darning plate.

For free-motion sewing it is recommended to use a darning/embroidery foot, available as an optional accessory from authorized SINGER® retailers. (See page 9 for part number of darning/embroidery foot)



## **F** Plaque à repriser

---

Pour certains types de travaux, (par ex. reprisage ou broderie à main levée), la plaque à repriser doit être utilisée.

Installer la plaque à repriser comme illustré.

Pour la couture normale, retirer la plaque à repriser.

Pour la couture à main libre il est recommandée d'utiliser un pied à reprisage/ broderie, disponible comme accessoire optionnel chez votre agent autoriser SINGER®. (Voir page 9 pour le numéro de pièce du pied à reprisage/ broderie)

## **GR** Πλάκα καλύψεως δοντιών

---

Για κάποιες εργασίες ( πχ : μοντάρισμα η ελεύθερο κίνημα) πρέπει να χρησιμοποιείται η πλάκα καλύψεως δοντιών.

Τοποθετήστε την πλάκα σύμφωνα με την παρακάτω εικόνα.

Για κανονικό ράψιμο, αφαιρέστε την πλάκα καλύψεως δοντιών.

Για μοντάρισμα με ελεύθερες κινήσεις προτείνουμε να χρησιμοποιείτε το ποδαράκι μονταρίσματος το οποίο διατίθεται ως προαιρετικό εξάρτημα στα εξουσιοδοτημένα καταστήματα SINGER®. (Ανατρέξτε στη σελίδα 6 για να δείτε το νούμερο εξαρτήματος για το ποδαράκι μονταρίσματος).

## EN Inserting & Changing Needles

Change the needle regularly, especially if it is showing signs of wear and causing problems. For best sewing results always use SINGER® Brand Needles.

Insert the needle as illustrated as follows:

- A. Loosen the needle clamp screw and tighten again after inserting the new needle. (1)
- B. The flat side of the shaft should be towards the back.
- C/D. Insert the needle as far up as it will go.

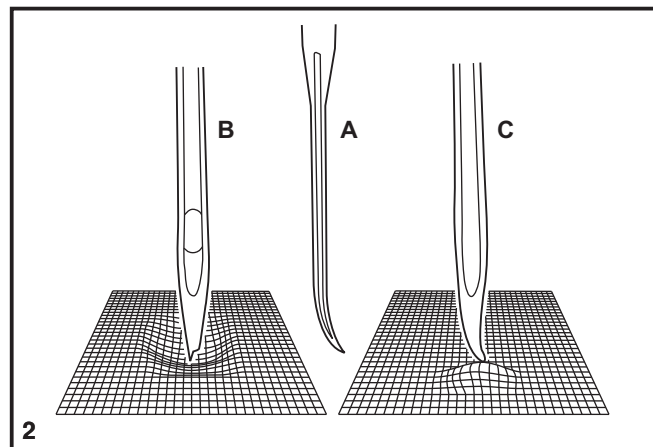
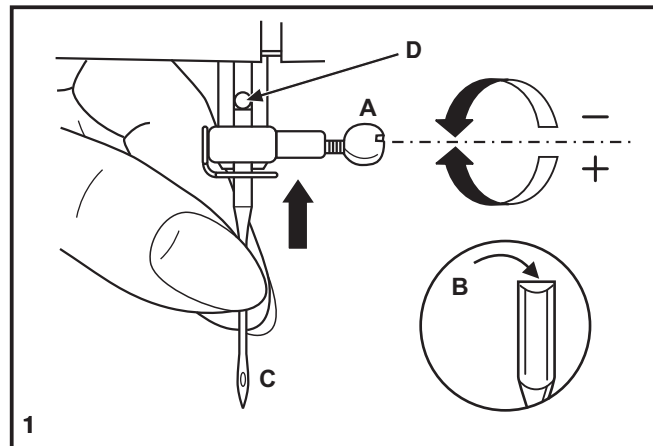
### Attention:

Turn power switch to off ("O") before inserting or removing the needle.

Needles must be in perfect condition. (2)

Problems can occur with:

- A. Bent needles
- B. Damaged points
- C. Blunt needles



## **F** Insertion et changement d'aiguille

Remplacer l'aiguille régulièrement, plus particulièrement si elle indique des signes d'usure et cause des problèmes. Pour obtenir les meilleurs résultats, toujours utiliser des aiguilles fabriquées par SINGER®.

Insérer l'aiguille tel qu'indiqué à la page 48 :

- A. Desserrer la vis du pince aiguille et la resserrer après avoir inséré une nouvelle aiguille. (1)
- B. Le côté plat de la tige doit être face à l'arrière.
- C/D. Insérer l'aiguille jusqu'au bout.

### **Attention:**

Mettre l'interrupteur d'alimentation sur arrêt ("O") avant d'insérer ou de retirer l'aiguille.

Les aiguilles doivent être en parfait état. (2)

Des problèmes peuvent survenir si:

- A. L'aiguille est tordue
- B. L'extrémité de l'aiguille est endommagée
- C. L'aiguille est épointée

## **GR** Τοποθέτηση και αλλαγή βελονών

Αλλάξτε τη βελόνα ειδικά όταν παρουσιάσει σημάδια φθοράς και προκαλεί προβλήματα. Για καλύτερα αποτελέσματα ραψίματος πάντοτε να χρησιμοποιείτε βελόνες SINGER®.

Τοποθετήστε τη βελόνα σύμφωνα με τις εικόνες που φαίνονται παρακάτω:

- A. Χαλαρώστε τη βίδα του βελονοπίστη και σφίξτε την ξανά μετά την τοποθέτηση της νέας βελόνας (1).
- B. Η επίπεδη πλευρά του σώματος της βελόνας θα πρέπει να βλέπει προς τα πίσω.
- C/D. Τοποθετήστε τη βελόνα όσο πιο μέσα γίνεται.

### **Προσοχή:**

Κλείστε το ρεύμα ("O") πριν τοποθετήσετε ή αφαιρέσετε τη βελόνα.

Οι βελόνες θα πρέπει να είναι σε άριστη κατάσταση (2).

Μπορεί να προκύψουν προβλήματα με:

- A. Στραβωμένες βελόνες
- B. Κατεστραμμένες βελόνες
- C. Αμβλύς βελόνες



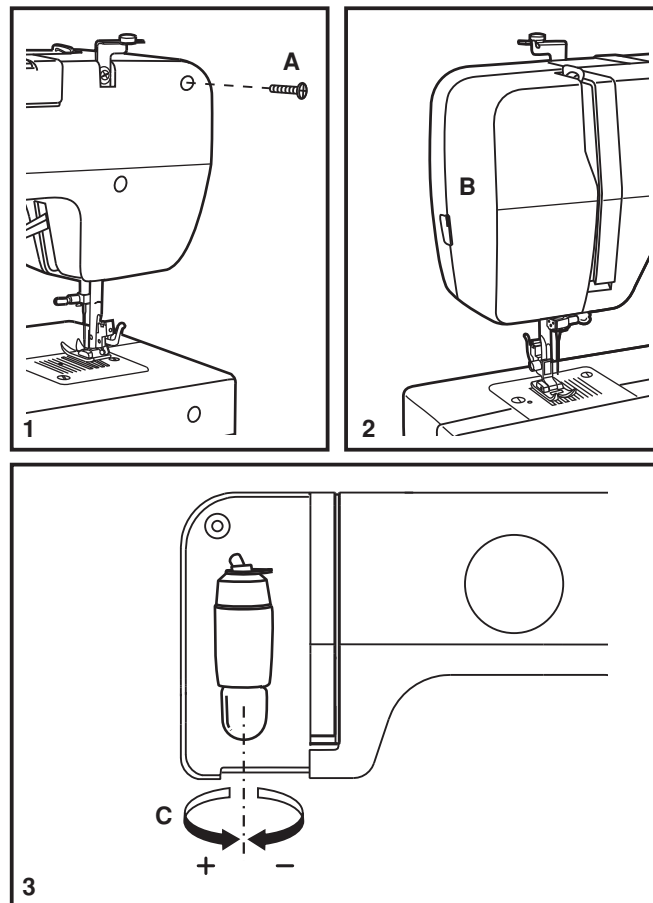
## EN Changing the Bulb

Disconnect the machine from the power supply by removing the plug from the main socket!

Replace bulb with same type rated 10 watts (110-120V area) or 15 watts (220-240V area).

- Loosen screw (A) as illustrated. (1)
- Remove the face plate (B). (2)
- Unscrew the bulb and install a new one (C). (3)
- Replace the face plate and tighten screw.

Should there be any problem, consult your authorized SINGER® retailer.



## **F** Changement de l'ampoule

---

Débrancher la machine de l'alimentation électrique en retirant la prise!

Remplacer l'ampoule par une ampoule du même type de 10 Watts (pour 110-120V) ou 15 watts (pour 220-240V).

- Enlever la vis (A) comme indiqué. (1)
- Enlever la plaque frontale (B). (2)
- Dévisser l'ampoule et installer une nouvelle (C). (3)
- Reposer la plaque frontale et visser la vis.

Pour tout problème, consulter votre agent autoriser SINGER®.

## **GR** Αλλαγή λάμπας

---

Αποσυνδέστε τη μηχανή από το ρεύμα αφαιρώντας το φις από την πρίζα.

Αντικαταστήστε το λαμπάκι με ένα ίδιου τύπου 10Watts (110-120V) ή 15Watts (220-240V).

- Χαλαρώστε τη βίδα (A) όπως δείχνει η εικόνα. (1)
- Αφαιρέστε το κάλυμμα (B). (2)
- Μην προσπαθήσετε να ξεβιδώσετε το λαμπάκι. Απλά πιέστε το ντουί και γυρίζετε το προς την κατεύθυνση του βέλους. Βγάλτε το τραβώντας το προς τα κάτω και τοποθετήστε το νέο (C). (3)
- Επανατοποθετήστε το κάλυμμα και σφίξτε τη βίδα.

Εάν παρουσιαστεί οποιοδήποτε πρόβλημα, ζητήστε τη συμβουλή του τοπικού σας αντιπροσώπου SINGER®.

## EN Troubleshooting Guide

---

<b>Problem</b>	<b>Cause</b>	<b>Correction</b>
Upper thread breaks	<ol style="list-style-type: none"><li>1. The machine is not threaded correctly.</li><li>2. The thread tension is too tight.</li><li>3. The thread is too thick for the needle.</li><li>4. The needle is not inserted correctly.</li><li>5. The thread is wound around the spool holder pin.</li><li>6. The needle is damaged.</li></ol>	<ol style="list-style-type: none"><li>1. Rethread the machine.</li><li>2. Reduce the thread tension. (lower number)</li><li>3. Select a larger needle.</li><li>4. Remove and reinsert the needle. (flat side towards the back)</li><li>5. Remove the reel and wind thread onto reel.</li><li>6. Replace the needle.</li></ol>
Lower thread breaks	<ol style="list-style-type: none"><li>1. The bobbin case is not inserted correctly.</li><li>2. The bobbin case is threaded wrong.</li><li>3. The lower thread tension is too tight.</li></ol>	<ol style="list-style-type: none"><li>1. Remove and reinsert the bobbin case and pull on the thread. The thread should pull easily.</li><li>2. Check both bobbin and bobbin case.</li><li>3. Loosen lower thread tension as described.</li></ol>
Skipped stitches	<ol style="list-style-type: none"><li>1. The needle is not inserted correctly.</li><li>2. The needle is damaged.</li><li>3. The wrong size needle has been used.</li><li>4. The foot is not attached correctly.</li></ol>	<ol style="list-style-type: none"><li>1. Remove and reinsert needle. (flat side towards the back)</li><li>2. Insert a new needle.</li><li>3. Choose a needle to suit the thread and fabric.</li><li>4. Check and attach correctly.</li></ol>
Needle breaks	<ol style="list-style-type: none"><li>1. The needle is damaged.</li><li>2. The needle is not correctly inserted.</li><li>3. Wrong needle size for the fabric.</li><li>4. The wrong foot is attached.</li></ol>	<ol style="list-style-type: none"><li>1. Insert a new needle.</li><li>2. Insert the needle correctly. (flat side towards the back)</li><li>3. Choose a needle to suit the thread and fabric.</li><li>4. Select the correct foot.</li></ol>
Loose stitches	<ol style="list-style-type: none"><li>1. The machine is not correctly threaded.</li><li>2. The bobbin case is not correctly threaded.</li><li>3. Needle/ fabric/ thread combination is wrong.</li><li>4. Thread tension wrong.</li></ol>	<ol style="list-style-type: none"><li>1. Check the threading.</li><li>2. Thread the bobbin case as illustrated.</li><li>3. The needle size must suit the fabric and thread.</li><li>4. Correct the thread tension.</li></ol>
Seams gather or pucker	<ol style="list-style-type: none"><li>1. The needle is too thick for the fabric.</li><li>2. The stitch length is wrong adjusted.</li><li>3. The thread tension is too tight.</li></ol>	<ol style="list-style-type: none"><li>1. Select a finer needle.</li><li>2. Readjust the stitch length.</li><li>3. Loosen the thread tension.</li></ol>
Uneven stitches, uneven feed	<ol style="list-style-type: none"><li>1. Poor quality thread.</li><li>2. The bobbin case is wrong threaded.</li><li>3. Fabric has been pulled.</li></ol>	<ol style="list-style-type: none"><li>1. Select a better quality thread.</li><li>2. Remove bobbin case, thread and insert correctly.</li><li>3. Do not pull on the fabric while sewing, let it be taken up by the machine.</li></ol>
The machine is noisy	<ol style="list-style-type: none"><li>1. Lint or oil have collected on the hook or needle bar.</li><li>2. The needle is damaged.</li></ol>	<ol style="list-style-type: none"><li>1. Clean the hook and feed dog as described.</li><li>2. Replace the needle.</li></ol>
The machine jams	Thread is caught in the hook.	Remove the upper thread and bobbin case, turn the handwheel backwards and forwards by hand and remove the thread.

## **F** Guide de dépannage

<b>Problème</b>	<b>Cause</b>	<b>Solution</b>
Le fil supérieur casse	<ol style="list-style-type: none"><li>1. La machine n'est pas correctement enfilée.</li><li>2. La tension du fil est trop élevée.</li><li>3. Le fil est trop gros pour l'aiguille.</li><li>4. L'aiguille n'est pas bien insérée.</li><li>5. Le fil est enroulé autour du porte bobine.</li><li>6. L'aiguille est endommagée.</li></ol>	<ol style="list-style-type: none"><li>1. Réenfiler la machine.</li><li>2. Réduire la tension. (valeur inférieure)</li><li>3. Choisir une aiguille plus grosse.</li><li>4. La retirer et la réinsérer. (côté plat vers l'arrière)</li><li>5. Retirer la canette et enrouler le fil.</li><li>6. Remplacer.</li></ol>
Le fil inférieur casse	<ol style="list-style-type: none"><li>1. Le boîtier n'est pas bien inséré.</li><li>2. Le boîtier n'est pas bien enfilé.</li><li>3. La tension inférieure est trop élevée.</li></ol>	<ol style="list-style-type: none"><li>1. Réinsérer le boîtier de façon correcte.</li><li>2. Contrôler la canette et le boîtier.</li><li>3. Réduire la tension du fil de canette.</li></ol>
Points manqués	<ol style="list-style-type: none"><li>1. L'aiguille n'est pas bien insérée.</li><li>2. L'aiguille est endommagée.</li><li>3. Une aiguille de dimensions incorrectes a été utilisée.</li><li>4. Le mauvais pied a été utilisé.</li></ol>	<ol style="list-style-type: none"><li>1. La retirer et la réinsérer. (côté plat vers l'arrière)</li><li>2. Remplacer.</li><li>3. Choisir une aiguille convenant au fil et au tissu.</li><li>4. Vérifiez et fixez le bon pied de biche.</li></ol>
L'aiguille casse	<ol style="list-style-type: none"><li>1. L'aiguille est endommagée.</li><li>2. L'aiguille n'est pas bien insérée.</li><li>3. Aiguille de mauvaises dimensions pour le tissu.</li><li>4. Le mauvais pied a été fixé.</li></ol>	<ol style="list-style-type: none"><li>1. Insérer une nouvelle aiguille.</li><li>2. Insérer l'aiguille correctement. (côté plat vers l'arrière)</li><li>3. Choisir une aiguille convenant au fil et au tissu.</li><li>4. Choisir le bon pied.</li></ol>
Points lâches	<ol style="list-style-type: none"><li>1. La machine n'est pas correctement enfilée.</li><li>2. Le boîtier n'est pas bien enfilé.</li><li>3. La combinaison aiguille/ tissu/ fil n'est pas la bonne.</li><li>4. La tension du fil est mauvaise.</li></ol>	<ol style="list-style-type: none"><li>1. Vérifier l'enfilage.</li><li>2. Enfiler à nouveau correctement.</li><li>3. Choisir une aiguille/ fil /tissu adéquat.</li><li>4. Corriger la tension du fil.</li></ol>
La couture fronce	<ol style="list-style-type: none"><li>1. L'aiguille est trop grosse pour le tissu.</li><li>2. La longueur de point n'a pas été bien ajustée.</li><li>3. La tension du fil est trop élevée.</li></ol>	<ol style="list-style-type: none"><li>1. Choisir une aiguille plus fine.</li><li>2. Réajuster la longueur de point.</li><li>3. Réduire la tension.</li></ol>
Points irréguliers, Entraînement irrégulier	<ol style="list-style-type: none"><li>1. Le fil est de qualité inférieure.</li><li>2. Le boîtier n'est pas bien enfilé.</li><li>3. Le tissu a été tiré.</li></ol>	<ol style="list-style-type: none"><li>1. Choisir un fil de meilleure qualité.</li><li>2. Retirer la canette réenfiler et l'insérer correctement.</li><li>3. Ne pas tirer sur le tissu en cousant. Laisser la machine entraîner le tissu.</li></ol>
La machine est bruyante	<ol style="list-style-type: none"><li>1. De la poussière ou de l'huile s'est accumulée sur le crochet ou la barre d'aiguille.</li><li>2. L'aiguille est endommagée.</li></ol>	<ol style="list-style-type: none"><li>1. Nettoyer le crochet et ses griffes d'entraînement comme décrit.</li><li>2. Remplacer.</li></ol>
La machine se bloque	Du fil est coincé dans le crochet.	Retirer le fil supérieur et la bobine, tourner manuellement le volant vers l'avant et vers l'arrière puis retirer les restes de fil.

## GR Οδηγός αντιμετώπισης προβλημάτων

Πρόβλημα	Αιτία	Διόρθωση
Η πάνω κλωστή σπάει	<ol style="list-style-type: none"><li>1. Η κλωστή δεν έχει περαστεί σωστά στη μηχανή.</li><li>2. Η ένταση της κλωστής είναι πολύ σφικτή.</li><li>3. Η κλωστή είναι πολύ χοντρή για τη βελόνα.</li><li>4. Η βελόνα δεν έχει τοποθετηθεί σωστά.</li><li>5. Η κλωστή έχει τυλιχτεί γύρω από τον πείρο υποδοχής κουβαρίστρας.</li><li>6. Η βελόνα έχει καταστραφεί.</li></ol>	<ol style="list-style-type: none"><li>1. Ξαναπεράστε την κλωστή στη μηχανή.</li><li>2. Μειώστε την ένταση της κλωστής (χαμηλότερος αριθμός).</li><li>3. Επιλέξτε μεγαλύτερη βελόνα</li><li>4. Αφαιρέστε και επανατοποθετήστε τη βελόνα (η πλατιά πλευρά προς τα πίσω).</li><li>5. Αφαιρέστε το καρούλι και τυλίξτε την κλωστή πάνω στο καρούλι.</li><li>6. Αντικαταστήστε τη βελόνα.</li></ol>
Η κάτω κλωστή σπάει	<ol style="list-style-type: none"><li>1. Η σαίτα δεν έχει τοποθετηθεί σωστά.</li><li>2. Το πέρασμα της κλωστής στην σαίτα είναι λάθος.</li><li>3. Η ένταση της κάτω κλωστής είναι πολύ σφικτή.</li></ol>	<ol style="list-style-type: none"><li>1. Αφαιρέστε και επανατοποθετήστε τη σαίτα και τραβήξτε προς τα πάνω την κλωστή. Η κλωστή θα πρέπει να τραβιέται εύκολα.</li><li>2. Ελέγξτε το μασούρι και τη σαίτα.</li><li>3. Χαλαρώστε την ένταση της κάτω κλωστής όπως περιγράφεται.</li></ol>
Αφήνει βελονιές	<ol style="list-style-type: none"><li>1. Η βελόνα δεν έχει τοποθετηθεί σωστά.</li><li>2. Η βελόνα έχει καταστραφεί.</li><li>3. Χρησιμοποιείτε λάθος μέγεθος βελόνας.</li><li>4. Το ποδαράκι δεν έχει προσαρμόσει σωστά.</li></ol>	<ol style="list-style-type: none"><li>1. Αφαιρέστε και επανατοποθετήστε τη βελόνα (η πλατιά πλευρά προς τα πίσω).</li><li>2. Τοποθετήστε νέα βελόνα.</li><li>3. Επιλέξτε μια βελόνα που να ταιριάζει με το ύφασμα και την κλωστή.</li><li>4. Ελέγξτε και προσαρμόστε σωστά.</li></ol>
Η βελόνα σπάει	<ol style="list-style-type: none"><li>1. Η βελόνα έχει καταστραφεί.</li><li>2. Η βελόνα δεν έχει τοποθετηθεί σωστά.</li><li>3. Χρησιμοποιείτε λάθος μέγεθος βελόνας για το ύφασμα.</li><li>4. Έχει τοποθετηθεί λάθος ποδαράκι πίεσης.</li></ol>	<ol style="list-style-type: none"><li>1. Τοποθετήστε νέα βελόνα.</li><li>2. Αφαιρέστε και επανατοποθετήστε τη βελόνα (η πλατιά πλευρά προς τα πίσω).</li><li>3. Επιλέξτε μια βελόνα που να ταιριάζει με το ύφασμα και τη κλωστή.</li><li>4. Επιλέξτε το σωστό ποδαράκι πίεσης.</li></ol>
Χαλαρά γαζιά	<ol style="list-style-type: none"><li>1. Το πέρασμα της κλωστής στη μηχανή δεν έχει γίνει σωστά.</li><li>2. Το πέρασμα κλωστής στη σαίτα είναι λάθος.</li><li>3. Ο συνδυασμός βελόνας / υφάσματος / κλωστής είναι λάθος.</li><li>4. Λάθος ένταση κλωστής.</li></ol>	<ol style="list-style-type: none"><li>1. Επιλέξτε το πέρασμα της κλωστής.</li><li>2. Περάστε την κλωστή στη σαίτα όπως απεικονίζεται.</li><li>3. Το μέγεθος της βελόνας θα πρέπει να ταιριάζει με το ύφασμα και την κλωστή.</li><li>4. Διορθώστε την ένταση της κλωστής.</li></ol>
Σουρωμένες ή ζαρωμένες ραφές	<ol style="list-style-type: none"><li>1. Η βελόνα είναι πολύ χοντρή για το ύφασμα.</li><li>2. Το μήκος βελονιάς έχει ρυθμιστεί λάθος.</li><li>3. Η ένταση κλωστής είναι πολύ σφικτή.</li></ol>	<ol style="list-style-type: none"><li>1. Επιλέξτε μια πιο λεπτή βελόνα.</li><li>2. Επανάρυθμίστε το μήκος βελονιάς.</li><li>3. Χαλαρώστε την ένταση της κλωστής.</li></ol>
Ανομοιόμορφα γαζιά, ανομοιόμορφη προώθηση	<ol style="list-style-type: none"><li>1. Κακή ποιότητα κλωστής.</li><li>2. Το πέρασμα κλωστής στη σαίτα είναι λάθος.</li><li>3. Το ύφασμα έχει τραβηχτεί.</li></ol>	<ol style="list-style-type: none"><li>1. Επιλέξτε κλωστή καλύτερης ποιότητας.</li><li>2. Αφαιρέστε τη σαίτα, περάστε την κλωστή και τοποθετήστε τη σωστά.</li><li>3. Να μην τραβάτε το ύφασμα καθώς ράβετε, αφήστε το να το τραβά η μηχανή μόνη της .</li></ol>
Η μηχανή κάνει θόρυβο	<ol style="list-style-type: none"><li>1. Έχει μαζευτεί λάδι στο άγκιστρο ή στο βελονοφόρο.</li><li>2. Η βελόνα έχει καταστραφεί.</li></ol>	<ol style="list-style-type: none"><li>1. Καθαρίστε το άγκιστρο και τα δόντια όπως περιγράφεται.</li><li>2. Αντικαταστήστε τη βελόνα.</li></ol>
Η μηχανή μπλόκαρε	Η κλωστή κόπηκε στο άγκιστρο.	Αφαιρέστε την πάνω κλωστή και τη σαίτα, γυρίστε τη χειροκίνητη ρόδα μπρος και πίσω με το χέρι και αφαιρέστε την κλωστή. Λιπάνετε όπως στην περιγραφή.



Please note that on disposal, this product must be safely recycled in accordance with relevant National legislation relating to electrical/electronic products. If in doubt please contact your retailer for guidance.

Veillez noter qu'en cas de destruction, ce produit doit bénéficier d'un recyclage sécurisé, conforme à la législation nationale applicable aux produits électriques/électroniques. En cas de doute, veuillez contacter votre distributeur agréé.

Το προϊόν δεν πρέπει να πεταχτεί μαζί με τα οικιακά απορρίμματα αλλά πρέπει να παραδοθεί σε ένα κατάλληλο σημείο συλλογής ηλεκτρικού και ηλεκτρονικού υλικού προς ανακύκλωση. Για πιο περισσότερες πληροφορίες σχετικά με την απόρριψη της παλιάς σας συσκευής, επικοινωνήστε με το αρμόδιο τοπικό γραφείο, υπηρεσία διάθεσης οικιακών απορριμμάτων ή το μαγαζί από το οποίο αγοράσατε το προϊόν.

**SINGER®**

**VELLANIS B. BROS S.A.**

**HEAD OFFICES** 112 Tatoi str., 144 52 Metamorfofi, Athens, Greece,

T: +30 210 5138141, F: 210 5136148

**SERVICE / PARTS** 62 Dirrahiou str., 104 43 Sepolia, Athens, Greece,

T: +30 210 5136851

[Www.singer.gr](http://www.singer.gr)

**SINGER France SAS**

27-31 rue d'Arras, 92022 NANTERRE CEDEX , France

T: 01 41 91 65 65, F: 01 41 91 65 90

[www.singerfrance.com](http://www.singerfrance.com)

**ΑΦΟΙ Β.ΒΕΛΜΑΝΗ Α.Ε.Β.Ε**

**ΕΔΡΑ:** Τατοΐου 112, 144 52, Μεταμόρφωση, Αθήνα

T: 210 5138141, F: 210 5136148

**ΚΕΝΤΡΙΚΟ SERVICE** :Λεωφ.Δυρραχίου 62, 10443, Σεπόλια, Αθήνα

T: 210 5136851

**ΑΝΤΑΛΛΑΚΤΙΚΑ / ΑΝΑΛΩΣΙΜΑ** :Λεωφ.Δυρραχίου 62, 10443, Σεπόλια, Αθήνα

T: 210 5137553