

157years

**SINGER®**

*Instruction Manual*

---

*Mode d'emploi*

---

*Βιβλίο Οδηγιών*

# **GB** IMPORTANT SAFETY INSTRUCTIONS

When using an electrical appliance, basic safety should always be followed, including the following:

Read all instructions before using this sewing machine.

## **DANGER - To reduce the risk of electric shock:**

1. An appliance should never be left unattended when plugged in.
2. Always unplug this appliance from the electric outlet immediately after using and before cleaning.
3. Always unplug before re-lamping. Replace bulb with same type rated 10 watts (110-120V area) or 15 watts (220-240V area).

## **WARNING - To reduce the risk of burns, fire, electric shock, or injury to persons:**

1. Do not allow to be used as a toy. Close attention is necessary when this appliance is used by or near children.
2. Use this appliance only for its intended use as described in this manual. Use only attachments recommended by the manufacturer as contained in this manual.
3. Never operate this appliance if it has a damaged cord or plug, if it is not working properly, if it has been dropped or damaged, or dropped into water. Return the appliance to the nearest authorized dealer or service center for examination, repair, electrical or mechanical adjustment.
4. Never operate the appliance with any air openings blocked. Keep ventilation openings of the sewing machine and foot controller free from accumulation of lint, dust, and loose cloth.
5. Keep fingers away from all moving parts. Special care is required around the sewing machine needle.
6. Always use the proper needle plate. The wrong plate can cause the needle to break.
7. Do not use bent needles.
8. Do not pull or push fabric while stitching. It may deflect the needle causing it to break.

9. Switch the sewing machine off ("O") when making any adjustments in the needle area, such as threading needle, changing needle, threading bobbin, or changing presser foot, and the like.
10. Always unplug sewing machine from the electrical outlet when removing covers, lubricating, or when making any other user servicing adjustments mentioned in the instruction manual.
11. Never drop or insert any object into any opening.
12. Do not use outdoors.
13. Do not operate where aerosol spray products are being used or where oxygen is being administered.
14. To disconnect, turn all controls to the off ("O") position, then remove plug from outlet.
15. Do not unplug by pulling on cord. To unplug, grasp the plug, not the cord.
16. The sound pressure level under normal operating conditions is 75dB(A).
17. Please turn off the machine or unplug when the machine is not operating properly.
18. Never place anything on the foot controller.
19. If the supply cord that is fixed with foot controller is damaged, it must be replaced by the manufacturer or its service agent or a similar qualified person in order to avoid a hazard.
20. This appliance is not intended for use by persons (including children) with reduced physical, sensory or mental capabilities, or lack of experience and knowledge, unless they have been given supervision or instruction concerning use of the appliance by a person responsible for their safety.
21. Children should be supervised to ensure that they do not play with the appliance.

## **SAVE THESE INSTRUCTIONS**

This sewing machine is intended for household use only.

# **F** INSTRUCTIONS IMPORTANTES DE SÉCURITÉ

Lors de l'utilisation d'un appareil électrique, il est important de toujours suivre certaines précautions de sécurité dont certaines sont les suivantes :

Lire toutes les instructions avant d'utiliser votre machine à coudre :

## **DANGER - Pour éviter tout risque d'électrocution :**

1. Lorsque la machine est branchée, ne jamais la laisser sans surveillance.
2. Toujours débrancher la machine à coudre de la prise de courant immédiatement après l'usage et avant l'entretien.
3. Toujours débrancher la machine avant de changer l'ampoule. Remplacer cette dernière par une ampoule de même type d'une puissance de 10 watts (pour une alimentation de 110-120V) ou 15 watts (pour une alimentation de 120-240V).

## **AVERTISSEMENT - Pour réduire les risques de brûlures, d'incendie, d'électrocution ou de blessures:**

1. Ne pas autoriser l'utilisation de la machine comme jouet. Faire très attention lorsque la machine est utilisée par des enfants ou a proximité d'enfants.
2. N'utiliser cette machine que dans le but pour lequel elle a été conçue tel que spécifié dans ce manuel. N'utiliser que les accessoires spécifiés dans ce manuel et recommandés par le fabricant.
3. Ne jamais utiliser cette machine à coudre si le câble d'alimentation ou la prise sont endommagés ou si son fonctionnement n'est pas normal, si elle est tombée par terre, dans de l'eau ou si elle a subi des dommages. Si c'est le cas s'adresser au service après vente le plus proche pour obtenir une réparation ou un réglage électrique ou mécanique.
4. Ne jamais utiliser la machine si des ouvertures d'air sont obstruées. S'assurer que les orifices de ventilation et la pédale de commande sont libres de toute accumulation de poussières ou de morceaux de tissu.
5. Ne pas approcher vos doigts de toute partie mobile. Prêter une attention particulière à proximité de l'aiguille de votre machine à coudre.
6. Toujours utiliser la plaque à aiguille appropriée. Une mauvaise plaque

peut entraîner la casse de l'aiguille.

7. Ne pas utiliser d'aiguilles tordues.
8. Ne pas tirer sur le tissu ou le pousser lors de la couture. Ceci pourrait entraîner une courbure de l'aiguille causant une casse.
9. Mettre la machine hors tension (position "O") avant de faire tout réglage dans la zone de l'aiguille, comme par exemple enfiler l'aiguille ou remplacer celle-ci ou encore changer le pied presseur etc.
10. Toujours débrancher la machine à coudre de la prise de courant avant d'enlever le capotage, de lubrifier ou de faire tout réglage spécifié dans ce mode d'emploi.
11. Ne jamais laisser tomber ou introduire d'objet dans les ouvertures de la machine.
12. Ne pas utiliser à l'extérieur.
13. Ne pas utiliser la machine dans des endroits où des aérosols sont pulvérisés ou de l'oxygène est administré.
14. Pour débrancher la machine, placer toutes les commandes sur la position d'arrêt ("O") et ensuite, retirer la fiche de la prise de courant.
15. Ne pas débrancher la machine en tirant sur le fil. Débrancher en tirant sur la fiche et non sur le fil.
16. Le niveau sonore est conforme aux réglementations soit de 75dB (A).
17. Veuillez éteindre la machine ou la débrancher si elle ne fonctionne pas correctement.
18. Ne disposez jamais un objet quelconque sur la pédale.
19. Si le cordon d'alimentation qui relie la machine à la pédale est abîmé, il doit être remplacé par le fabricant ou par un service après vente agréé afin d'éviter tout danger.
20. Cet appareil ne doit pas être utilisé par les personnes (ainsi que les enfants) aux capacités physiques, sensorielles ou mentales réduites ou qui n'ont pas l'expérience et les connaissances requises, sauf si elles sont supervisées ou ont reçu des instructions concernant l'utilisation de l'appareil par une personne responsable de leur sécurité.
21. Les enfants doivent être surveillés pour assurer qu'ils ne jouent pas avec l'appareil.

## **GARDER CE MODE D'EMPLOI**

Cette machine à coudre est destinée à un usage domestique exclusif.

# GR ΣΗΜΑΝΤΙΚΕΣ ΟΔΗΓΙΕΣ ΑΣΦΑΛΕΙΑΣ

Όταν χρησιμοποιείτε μια ηλεκτρική συσκευή, πρέπει να ακολουθούνται οι βασικές οδηγίες ασφάλειας, συμπεριλαμβανομένων των ακόλουθων:  
Διαβάστε όλες τις οδηγίες πριν χρησιμοποιήσετε την ραπτομηχανή αυτή.

## ΚΙΝΔΥΝΟΣ - Για να μειώσετε τον κίνδυνο ηλεκτροπληξίας:

1. Μια συσκευή δεν πρέπει ποτέ να αφήνεται χωρίς παρακολούθηση όταν είναι στην πρίζα.
2. Να βγάξετε πάντοτε το φως του ρεύματος αυτής της συσκευής από την πρίζα αμέσως μετά την χρήση και πριν από τον καθαρισμό.
3. Να βγάξετε πάντοτε το φως του ρεύματος από την πρίζα όταν αλλάζετε λάμπα. Αντικαταστήστε τη λάμπα με άλλη ίδιου τύπου των 15Watts (220 - 240V).

## ΠΡΟΕΙΔΟΠΟΙΗΣΗ - Για να μειώσετε τον κίνδυνο εγκαυμάτων, φωτιάς, ηλεκτροπληξίας, ή τραυματισμού προσώπων:

1. Μην επιτρέπετε τη χρήση της συσκευής σαν παιχνίδι. Απαιτείται μεγάλη προσοχή όταν η συσκευή αυτή χρησιμοποιείται από ή κοντά σε μικρά παιδιά.
2. Χρησιμοποιήστε αυτή τη συσκευή μόνο για τον σκοπό που περιγράφεται στο εγχειρίδιο αυτό. Να χρησιμοποιείτε μόνο εξαρτήματα που συστήνονται από τον κατασκευαστή και περιέχονται στο εγχειρίδιο αυτό.
3. Μην χρησιμοποιείτε ποτέ τη συσκευή αυτή αν έχει υποστεί βλάβη το καλώδιο ρεύματος ή το φως, αν δεν λειτουργεί σωστά, αν έχει πέσει κάτω ή έχει πάθει ζημιά, ή έχει πέσει μέσα σε νερό. Επιστρέψτε τη συσκευή στο πλησιέστερο εξουσιοδοτημένο σέρβις, για εξέταση, ηλεκτρική ή μηχανική ρύθμιση.
4. Μην εμποδίζετε τα ανοίγματα εξαερισμού όταν χρησιμοποιείτε τη συσκευή. Διατηρήστε τα ανοίγματα εξαερισμού της ραπτομηχανής και της πατήστρας απαλλαγμένα από συσσώρευση χνουδιών, σκόνης και υπολειμμάτων υφάσματος.
5. Φυλάξτε τα δάχτυλα μακριά από όλα τα κινούμενα μέρη. Ιδιαίτερη φροντίδα χρειάζεται κοντά στη βελόνα της ραπτομηχανής.
6. Να χρησιμοποιείτε πάντοτε την κατάλληλη πλάκα βελόνας. Η χρήση μη κατάλληλης πλάκας μπορεί να κάνει τη βελόνα να σπάσει.
7. Μην χρησιμοποιείτε στραβές βελόνες.

8. Μην τραβάτε ή στρώχνετε το ύφασμα κατά το ράψιμο. Μπορεί να στραβώσει ή βελόνα και να σπάσει.
9. Τοποθετήστε το διακόπτη λειτουργίας στη θέση "off" ("O") όταν κάνετε οποιοδήποτε ρυθμίσεις στην περιοχή της βελόνας, όπως κατά το πέρασμα της κλωστής στη βελόνα, κατά την αλλαγή της βελόνας κατά το πέρασμα της κλωστής στο μασούρι, ή κατά την αλλαγή του ποδιού πίεσης και παρόμοιων καταστάσεων.
10. Να βγάξετε πάντοτε το φως ρεύματος της ραπτομηχανής από την πρίζα όταν βγάξετε καλύμματα, τη λιπαίνετε, ή όταν κάνετε οποιοδήποτε ρυθμίσεις που αναφέρονται στο εγχειρίδιο αυτό.
11. Μην ρίχνετε ή μην εισάγετε μέσα σε οποιοδήποτε άνοιγμα κάποιο αντικείμενο.
12. Μην τη χρησιμοποιείτε σε εξωτερικούς χώρους.
13. Μην τη χρησιμοποιείτε σε μέρη όπου χρησιμοποιούνται προϊόντα με προωθητικά αέρια ή όπου διοχετεύεται οξυγόνο.
14. Για αποσύνδεση, ρυθμίστε το διακόπτη λειτουργίας στη θέση "off" ("O"), μετά βγάλτε το φως από την πρίζα.
15. Μην βγάξετε το φως από την πρίζα τραβώντας το από το καλώδιο. Για να βγάλετε το φως από την πρίζα, πιάστε καλά το φως, όχι το καλώδιο.
16. Το επίπεδο έντασης του ήχου υπό κανονικές συνθήκες είναι 75dB(A).
17. Κλείστε την μηχανή ή αποσυνδέστε τη από το ρεύμα όταν δεν λειτουργεί σωστά.
18. Ποτέ μην τοποθετείτε οποιοδήποτε αντικείμενο πάνω στην πατήστρα.
19. Εάν το καλώδιο ρεύματος της πατήστρας έχει υποστεί βλάβη, θα πρέπει να αντικατασταθεί από κάποιο εξουσιοδοτημένο κατάστημα σέρβις της SINGER® προκειμένου να αποφευχθεί τυχόν κίνδυνος.
20. Αυτή η συσκευή δεν προορίζεται για χρήση από άτομα (συμπεριλαμβανομένων και παιδιών) με μειωμένες φυσικές, αισθητήριες ή πνευματικές ικανότητες, ή έλλειψη εμπειρίας και γνώσης, εκτός και ένα τους έχουν δοθεί οδηγίες σχετικά με την χρήση της συσκευής από ένα υπεύθυνο άτομο για την ασφάλειά τους.
21. Μην επιτρέπετε στα παιδιά να παίζουν με τη συσκευή χωρίς να έχετε εξασφαλίσει ότι βρίσκονται υπό επίβλεψη.

## ΦΥΛΑΞΤΕ ΑΥΤΕΣ ΤΙΣ ΟΔΗΓΙΕΣ

Η ραπτομηχανή αυτή προορίζεται μόνο για οικιακή χρήση.

## **GB** Congratulations

As the owner of a new Singer sewing machine, you are about to begin an exciting adventure in creativity. From the moment you first use your machine, you will know you are sewing on one of the easiest to use sewing machines ever made.

May we recommend that, before you start to use your sewing machine, you discover the many advantages and the ease of operation by going through this instruction book, step by step, seated at your machine.

To ensure that you are always provided with the most modern sewing capabilities, the manufacturer reserves the right to change the appearance, design or accessories of this sewing machine when considered necessary.

SINGER is a registered trademark of The Singer Company Limited or its affiliates.

©2008 The Singer Company Limited or its affiliates. All rights reserved.

## **F** Félicitations

Vous voici à présent propriétaire d'une machine à coudre Singer et en cette qualité, vous allez vous lancer dans une aventure excitante dans le domaine de la créativité. Dès le départ, vous réaliserez que vous allez coudre avec l'une des machines les plus faciles à utiliser qui ait jamais été fabriquée.

Avant de commencer à coudre, nous vous recommandons de voir quelques avantages ainsi que la facilité d'utilisation en lisant ce mode d'emploi en étant assis devant votre machine à coudre.

Afin de garantir que votre machine vous donnera toujours le meilleur du point de vue technique, le fabricant se réserve le droit de modifier l'apparence, le concept ou les accessoires de cette machine s'il le juge nécessaire.

SINGER est une marque enregistrée de The Singer Company Limited ou de ses sociétés affiliées.

©2008 The Singer Company Limited ou ses sociétés affiliées. Tous droits réservés.

## **GR** ΣΥΓΧΑΡΗΤΗΡΙΑ

Σαν κάτοχοι της νέας ραπτομηχανής SINGER®, είστε έτοιμοι να ξεκινήσετε μια ενδιαφέρουσα δημιουργική δραστηριότητα. Από την πρώτη στιγμή που θα χρησιμοποιήσετε τη μηχανή σας, θα καταλάβετε ότι ράβετε σε μια από τις ευκολότερες ραπτομηχανές που κατασκευάστηκαν ποτέ.

Σας συστήνουμε, πριν αρχίσετε τη χρήση της ραπτομηχανής σας, να ανακαλύψετε τα πολλά της πλεονεκτήματα και την ευκολία λειτουργίας της μέσα σ' αυτό το Βιβλίο Οδηγιών Χειρισμού, βήμα προς βήμα, καθισμένοι μπροστά στη μηχανή σας.

Για να εξασφαλιστεί ότι πάντοτε θα σας παρέχονται οι πλέον μοντέρνες δυνατότητες ραψίματος, διατηρεί το δικαίωμα αλλαγής της εμφάνισης, σχεδίασης ή των εξαρτημάτων της ραπτομηχανής όταν θεωρηθεί απαραίτητο.

Πνευματικά δικαιώματα 2008 της εταιρείας The Singer Company Limited ή των συνδεδεμένων εταιρειών της.  
Αποκλειστικά δικαιώματα.

## **GB** List of contents

---

Principal parts of the machine .....	2/4	Zig-zag stitching.....	40
Accessories .....	6	Blind hem/ Lingerie stitch .....	42
Installing the removable extension table.....	8	Sewing on buttons .....	44
Connecting machine to power source .....	10	Sew 4-step buttonholes .....	46
Changing the bulb.....	12	Zippers and piping .....	48
Two-step presser foot lifter .....	14	Mutliti-stitch zig-zag/ Bar tack.....	50
Darning plate .....	14	Free motion darning, stippling .....	52
Attaching the presser foot shank .....	16	Decorative stitches .....	54
Winding the bobbin .....	18	Applique and blindstitch applique .....	56
Inserting the bobbin .....	20	Quilting functions .....	58
Inserting and changing needles.....	22	Mending .....	60
Threading the upper thread .....	24	Stay-stitching .....	62
Thread tension.....	26	Traditional pintucks.....	64
Raising the bobbin thread.....	28	Gathering .....	66
Reverse sewing/ Removing the work/ Cutting the thread...30		Couching.....	68
Matching needle/ fabric/ thread .....	32	Maintenance .....	70
How to choose your pattern.....	36	Trouble shooting guide .....	72
Straight stitch and needle position .....	38		

---

## **F** Table des matières

---

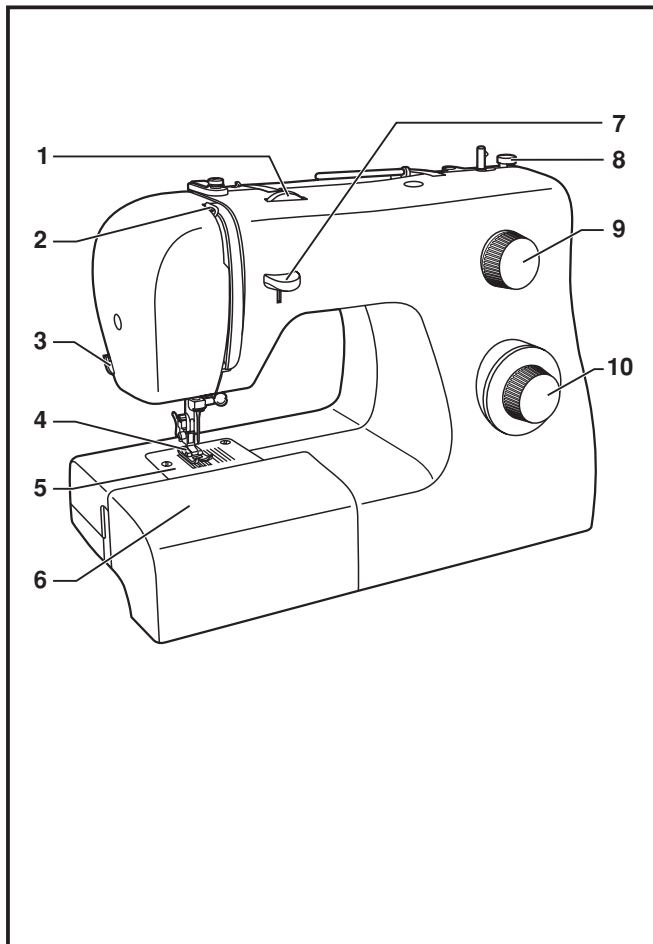
Composants principaux de la machine à coudre.....	3/5	Point zigzag .....	41
Accessoires .....	7	Ourlet invisible et point de lingerie .....	43
Installation du bras libre.....	9	Pose de boutons .....	45
Branchement de la machine à une source d'alimentation ..	11	Comment faire des boutonnères (Boutonnères 4 étapes) ..	47
Changement de l'ampoule .....	13	Fermeture et ganse .....	49
Levier du pied presseur à deux niveaux et utilisation de la plaque de reprisage .....	15	Point zigzag multipoints/ Bride d'arrêt.....	51
Fixation du support du pied presseur .....	17	Reprisage et matelassage pointillé.....	53
Remplissage de la canette .....	19	Points décoratifs .....	55
Insertion de la canette .....	21	Appliqué et appliqué invisible .....	57
Insertion et remplacement de l'aiguille.....	23	Fonctions de matelassge.....	59
Enfilage supérieur.....	25	Raccommoder .....	61
Tension du fil .....	27	Couture de soutien .....	63
Pour remonter le fil de la canette .....	29	Nervure traditionnelle.....	65
Marche arrière / Retirer le tissu/ Couper le fil .....	31	Froncer .....	67
Tableau de correspondance de l'aiguille, du tissu et du fil ...	34	Soutache.....	69
Comment choisir vos points.....	37	Entretien de la machine .....	71
Couture au point droit et position d'aiguille .....	39	Guide de dépannage .....	73

---

## **GR** ΠΙΝΑΚΑΣ ΠΕΡΙΕΧΟΜΕΝΩΝ

Κύρια μέρη της μηχανής .....	3/5	Ισιο γαζι και θεση βελονας .....	39
Εξαρτήματα .....	7	Ζιγκ-ζαγκ γαζι .....	41
Εγκατάσταση του αποσπώμενου πλατό ραψίματος .....	9	Κρυφοβελονιά / γαζι εσωρούχων .....	43
Σύνδεση της μηχανής στην πρίζα .....	11	Ράψιμο κουμπιών .....	45
Αλλαγή λάμπας .....	13	Κουμπότρυπτες τεσσάρων φάσεων .....	47
Ανυψωτήρας ποδιού πίεσης δύο βημάτων .....	15	Φερμουάρ και σιρίτια .....	49
Πλάκα καρικόματος .....	15	Πολλαπλές ζιγκ-ζαγκ βελονιές / Στερέωμα .....	51
Προσαρμογή της υποδοχής του ποδιού πίεσης .....	17	Μαντάρισμα με ελεύθερες κινήσεις .....	53
Μασούρισμα .....	19	Διακοσμητικά γαζιά .....	55
Τοποθέτηση μασουριού .....	21	Απλικέ και απλικέ κρυφοβελονιάς .....	57
Τοποθέτηση και αλλαγή βελονών .....	23	Καπιτονάρισμα .....	59
Πέρασμα της πάνω κλωστής .....	25	Μπάλωμα .....	61
Ένταση κλωστής .....	27	Ίσια ελαστική ραφή .....	63
Ανέβασμα της κάτω κλωστής .....	29	Παραδοσιακές πιέτες .....	65
Ραφή προς τα πίσω .....	31	Σούρωμα .....	67
Αφαίρεση εργασίας .....	31	Κόλλημα δαντέλας .....	69
Κόψιμο της κλωστής .....	31	Συντήρηση .....	71
Ταίριασμα βελόνας / υφάσματος / κλωστής .....	34	Οδηγός αντιμετώπισης προβλημάτων .....	74
Πώς να επιλέγετε το σχέδιο σας .....	37		





## **GB** Principal parts of the machine

---

1. Thread tension dial
2. Thread take-up lever
3. Thread cutter
4. Presser foot
5. Needle plate
6. Removable extension table/ accessory storage
7. Reverse sewing lever
8. Bobbin stopper
9. Stitch length dial
10. Pattern selector dial

## **F** Principaux composants de la machine à coudre

---

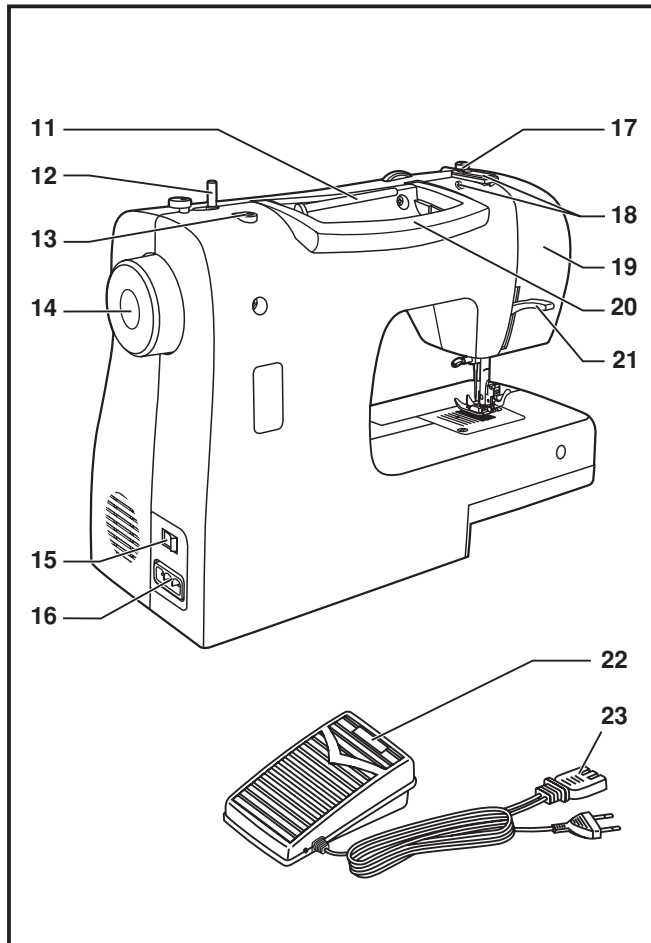
1. Réglage de la tension
2. Releveur du fil
3. Coupe fil
4. Pied presseur
5. Plaque a aiguille
6. Bras amovible / rangement des accessoires
7. Marche arrière
8. Axe butoir de la canette
9. Réglage de la longueur de point
10. Sélecteur de point

## **GR** Κύρια μέρη της μηχανής

---

1. Επιλογέας έντασης κλωστής
2. Πετεινός
3. Κόφτης κλωστής
4. Ποδαράκι πίεσης
5. Πλάκα βελόνας
6. Αποσπώμενο πλατό και κουτί εξαρτημάτων
7. Διακόπτης στερεώματος ραφής
8. Στοπ μασουρίστρας
9. Επιλογέας μήκους βελονιάς
10. Επιλογέας σχεδίων

## **GB** Principal parts of the machine



## **F** Principaux composants de la machine à coudre

---

11. Porte bobine horizontal
12. Axe pour disposer la canette
13. Trou pour insérer un deuxième axe de bobine
14. Volant
15. Interrupteur d'alimentation et d'éclairage
16. Prise de branchement du fil d'alimentation
17. Guide remplissage de canette
18. Guide-fil supérieur
19. Plaque frontale
20. Poignée de transport
21. Levier pied de biche
22. Rhéostat
23. Fil électrique

## **GR** Κύρια μέρη της μηχανής

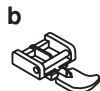
---

11. Οριζόντιος άξονας κουβαρίστρας
12. Άξονας τυλίγματος μασουρίστρας
13. Υποδοχή για δεύτερη κουβαρίστρα
14. Τροχαλία
15. Διακόπτης λειτουργίας on/off και λάμπας
16. Κεντρικό φως
17. Οδηγός κλωστής μασουριού
18. Οδηγός πάνω κλωστής
19. Πλαϊνό καπάκι
20. Χερούλι
21. Μοχλός ποδιού πίεσης
22. Πατήστρα
23. Καλώδιο τροφοδοσίας ρεύματος

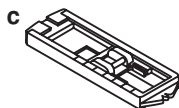
## 1 Standard accessories



006806008



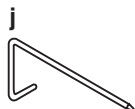
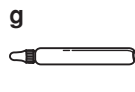
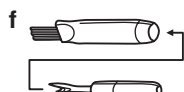
006905008



006909008



006914008



## 2 Optional accessories



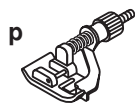
006916008



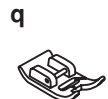
006803008



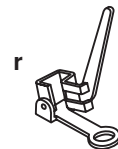
006800008



006812008



006804008



006016008



## GB Accessories

### Standard accessories (1)

- a. All purpose foot
- b. Zipper foot
- c. Buttonhole foot
- d. Button sewing foot
- e. L-screwdriver
- f. Seam ripper/ brush
- g. Oil bottle
- h. Pack of needles
- i. Bobbin (3x)
- j. Edge/ quilting guide
- k. Darning plate
- l. Spool holder

### Optional accessories (2)

(These 8 accessories are not supplied with this machine; they are however available as special accessories from your local dealer.)

- m. Quilting foot
- n. Overcasting foot
- o. Hemmer foot
- p. Blind hem foot
- q. Satin stitch foot
- r. Darning foot
- s. Second spool pin
- t. Spool pin felt

## **F** Accessoires

---

### **Accessoires standards (1)**

- a. Pied universel
- b. Pied pour fermeture-éclair
- c. Pied pour boutonnière
- d. Pied pour pose de bouton
- e. Tournevis L
- f. Brosse/ Découseur
- g. Bidon d'huile
- h. Étui à aiguilles
- i. Canette (3x)
- j. Guide couture/ matelassage
- k. Plaque de reprisage
- l. Arrêt bobine

### **Accessoires facultatifs (2)**

(Ces 8 accessoires ne sont pas fournis avec la machine. cependant, ils sont disponibles dans votre magasin SINGER®)

- m. Pied pour matelassage
- n. Pied pour surfilage
- o. Pied ourleur à semelle étroite
- p. Pied pour ourlet invisible
- q. Pied bourdon
- r. Pied reprisage
- s. Porte bobine supplémentaire
- t. Feutre pour porte bobines

## **GR** Εξαρτήματα

---

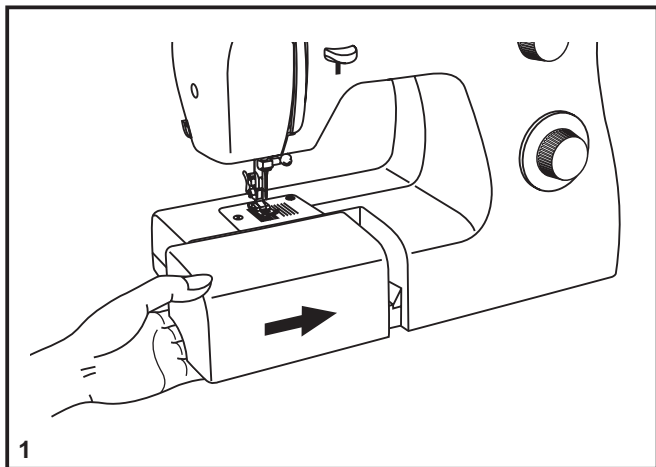
### **Βασικά εξαρτήματα (1)**

- a. Ποδαράκι γενικής χρήσης
- b. Ποδαράκι φερμουάρ
- c. Ποδαράκι κουμπότρυπας
- d. Ποδαράκι ραψίματος κουμπιών
- e. Κατσαβίδι τύπου L
- f. Εργαλείο ξηλώματος ραφής / βούρτσα
- g. Μπουκαλάκι λάδι
- h. Πακέτο βελονών
- i. Μασούρια (3x)
- j. Οδηγός ραφής
- k. Πλάκα καλύψεως δοντιών
- l. Στοπ κουβαρίστρας

### **Προαιρετικά εξαρτήματα (2)**

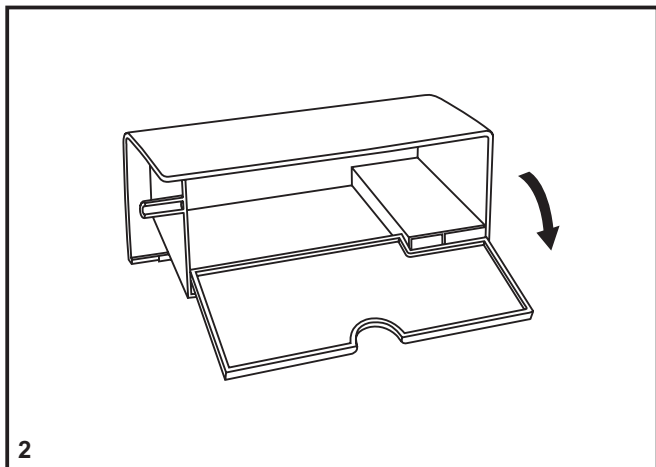
(Αυτά τα 8 εξαρτήματα δε χορηγούνται με αυτή τη μηχανή. Διατίθενται ωστόσο σαν ειδικά εξαρτήματα από τον τοπικό προμηθευτή σας).

- m. Ποδαράκι καπιτοναρίσματος
- n. Ποδαράκι καρικώματος
- o. Στριφωτήρι
- p. Ποδαράκι κρυφοβελονιάς
- q. Ποδαράκι γαζιού για σατέν
- r. Ποδαράκι για μαντάρισμα / κέντημα
- s. Δεύτερη άξονας κουβαρίστρας
- t. Τσόχα για τον άξονα καρουλίου



## **GB** Installing the removable extension table

Hold the removable extension table horizontal, and push it in the direction of the arrow. (1)



The inside of the removable extension table can be utilized as an accessory box.

To open, flip cover down as shown. (2)

## **F** Installation du bras amovible

---

Maintenir le bras amovible en position horizontal et le pousser comme indiqué ci-contre. (1)

L'intérieur du bras amovible peut être utilisé comme boîte de rangement pour les accessoires.

Pour ouvrir, tirer vers vous comme indiqué ci-contre. (2)

## **GR** Εγκατάσταση του αποσπώμενου πλατό ραψίματος

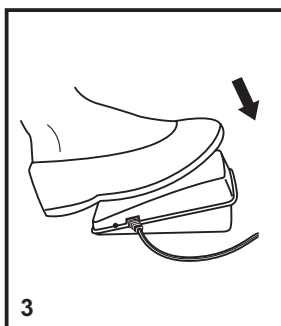
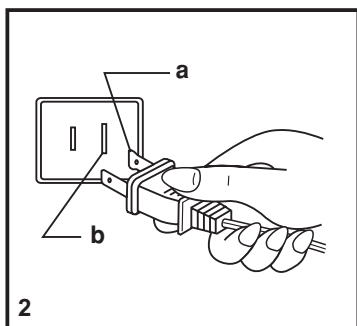
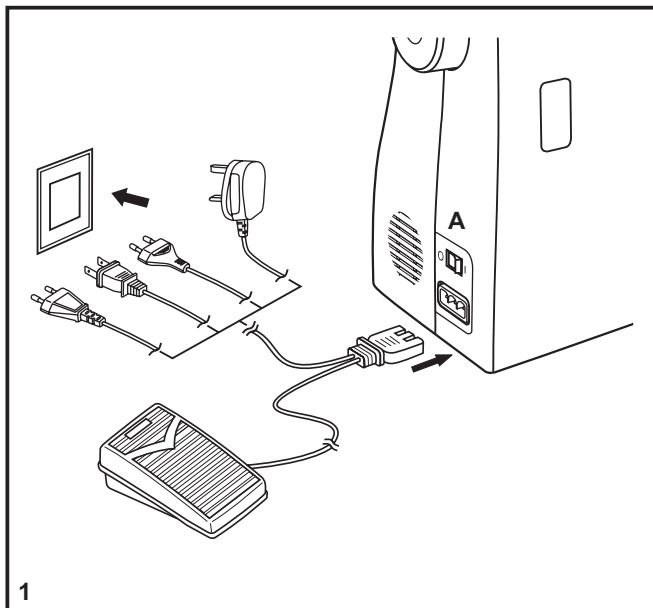
---

Κρατήστε το αποσπώμενο πλατό ραψίματος οριζόντια, και στρώστε το προς την κατεύθυνση του βέλους (1).

Το εσωτερικό στο αποσπώμενο πλατό ραψίματος μπορεί να χρησιμοποιηθεί σαν κουτί εξαρτημάτων.

Για να το ανοίξετε, σηκώστε στο σημείο που δείχνει το βέλος (2).





## **GB** Connecting machine to power source

Connect the machine to a power source as illustrated. (1)  
This appliance is equipped with a polarized plug which must be used with the appropriate polarized outlet. (2)

### **Attention:**

Unplug power cord when machine is not in use.

### **Foot control**

The foot control pedal regulates the sewing speed. (3)

### **Attention:**

Consult a qualified electrician if in doubt of how to connect machine to power source.

Unplug power cord when machine is not in use.

The foot control must be used with the appliance by KD-1902 (110-120V area)/ KD-2902 (220-240V area) manufactured by ZHEJIANG FOUNDER MOTOR CORPORATION LTD. (China)

### **Sewing light**

Press main switch (A) to "I" for power and light.

### **IMPORTANT NOTICE**

For appliance with a polarized plug (one blade is wider than the other). To reduce the risk of electric shock, this plug is intended to fit in a polarized outlet only one way. If it does not fit fully in the outlet, reverse the plug. If it still does not fit, contact a qualified electrician to install the proper outlet. Do not modify the plug in any way.

- a. Polarized attachment plug
- b. Conductor intended to be grounded

## **F** Branchement de la machine à une source d'alimentation

Brancher la machine comme indiqué ci-contre. (1) La fiche de la machine est dotée de broches normalisées et doit être utilisée avec une prise de courant conforme aux normes en vigueur. (2)

### **Attention:**

Débrancher le fil d'alimentation lorsque la machine n'est pas utilisée.

### **Rhéostat**

Le rhéostat contrôle la vitesse de fonctionnement de la machine. (3)

### **Attention:**

Consulter un électricien qualifié en cas de doute pour brancher la machine. Débrancher la machine quand celle-ci n'est pas utilisée.

Le rhéostat doit être obligatoirement utilisé avec l'appareil. KD-1902 (110-120V)/ KD-2902 (220-240V) fabriqué par ZHEJIANG FOUNDER MOTOR CORPORATION LTD. (Chine)

### **Voyant témoin**

Appuyer sur le bouton d'alimentation : le voyant s'allume et la machine est prête à fonctionner (A).

### **REMARQUE IMPORTANTE**

La prise de la machine comporte des broches polarisées (l'une est plus large que l'autre). Afin de réduire les risques d'électrocution brancher la machine en respectant la taille des trous de la prise.

Si la fiche n'entre pas complètement dans la prise, inverser le sens. Si vous rencontrez une difficulté contacter un électricien. Ne pas modifier la fiche vous-même.

- a. Fiche polarisée
- b. Prise de terre

## **GR** Σύνδεση της μηχανής στην πρίζα

Συνδέστε τη μηχανή στην πρίζα όπως δείχνει η εικόνα (1). Αυτή η συσκευή είναι εξοπλισμένη με φως στην πολικότητα, το οποίο πρέπει να χρησιμοποιείται με την κατάλληλη πρίζα με πόλωση (2).

### **Προσοχή:**

Αποσυνδέστε το καλώδιο τροφοδοσίας όταν η μηχανή δεν χρησιμοποιείται.

### **Πατήστρα**

Η πατήστρα ρυθμίζει την ταχύτητα του ραψίματος (3).

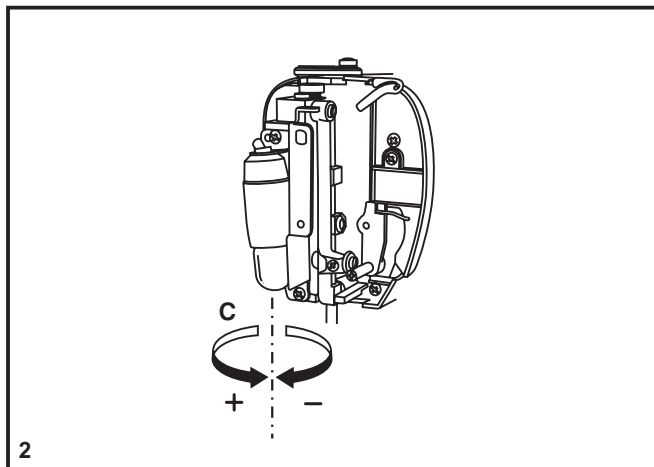
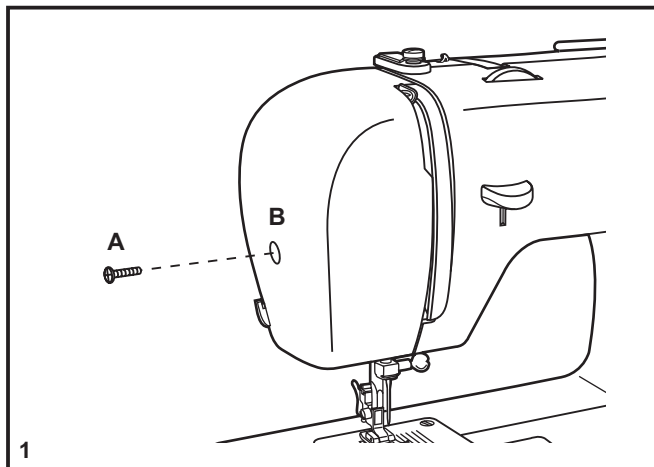
### **Προσοχή:**

Συμβουλευτείτε ένα εξουσιοδοτημένο ηλεκτρολόγο εάν έχετε κάποια αμφιβολία όταν συνδέετε τη μηχανή στην πρίζα. Αποσυνδέστε το καλώδιο τροφοδοσίας όταν η μηχανή δεν χρησιμοποιείται. Η συσκευή θα πρέπει να χρησιμοποιείται με πατήστρα KD-1902 (110-120V) κατασκευασμένη από την ZHEJIANG FOUNDER MOTOR CORPORATION LTD. (Κίνα)

### **Φως ραψίματος**

Πατήστε τον κύριο διακόπτη (A) στο "I" για τροφοδοσία και φωτισμό "I".

- a. Βύσμα γείωσης
- b. Ειδικός αγωγός για γείωση



## **GB** Changing the bulb

Disconnect the machine from the power supply by removing the plug from the main socket!

Replace bulb with same type rated 10 watts (110-120V area) or 15 watts (220-240V area).

- Loosen screw (A) as illustrated. (1)
- Remove the face plate (B).
- Unscrew the bulb and install a new one (C). (2)
- Replace the face plate and tighten screw.

Should there be any problem, consult your SINGER® retailer.

## **F** Changement de l'ampoule

---

Débrancher la machine de l'alimentation électrique en retirant la prise!

Remplacer l'ampoule par une ampoule du même type de 10 Watts (pour 110-120V) ou 15 watts (pour 220-240V).

- Desserrer la vis (A) comme indiqué. (1)
- Enlever la plaque frontale (B).
- Dévisser l'ampoule et installer une nouvelle (C). (2)
- Reposer la plaque frontale et visser la vis.

En cas des problèmes, vous adresser au magasin SINGER® le plus proche.

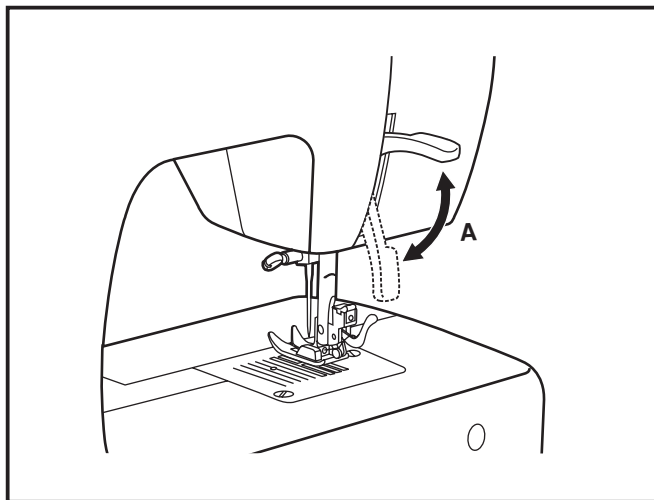
## **GR** Αλλαγή λάμπας

---

Αποσυνδέστε τη μηχανή από το ρεύμα αφαιρώντας το φις από την πρίζα.

Αντικαταστήστε το λαμπάκι με ένα ίδιου τύπου 10Watts (110-120V) ή 15Watts (220-240V).

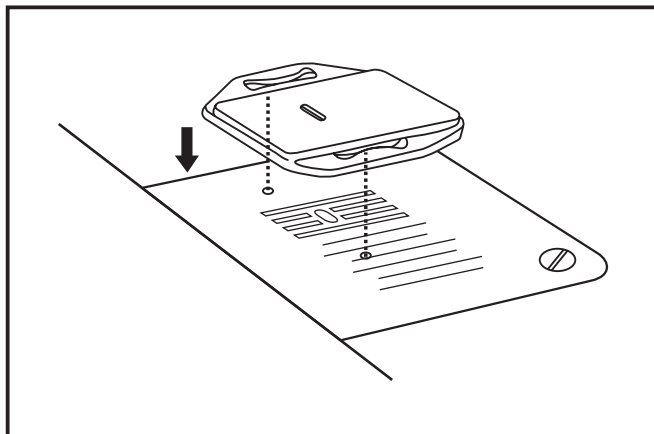
- Χαλαρώστε τη βίδα (A) όπως δείχνει η εικόνα (1).
- Αφαιρέστε το κάλυμμα (B).
- Μην προσπαθήσετε να ξεβιδώσετε το λαμπάκι. Απλά πιέστε το ντουί και γυρίζετε το προς την κατεύθυνση του βέλους. Βγάλτε το τραβώντας το προς τα κάτω και τοποθετήστε το νέο (C) (2).
- Επανατοποθετήστε το κάλυμμα και σφίξτε τη βίδα.



## **GB** Two-step presser foot lifter

---

When sewing several layers or thick fabrics, the presser foot can be raised to a higher rise position for easy positioning of the work. (A)



## **Darning plate**

---

For certain types of work, (e.g. darning or free-hand embroidery), the darning plate must be used.

Install the darning plate as illustrated.

For normal sewing, remove the darning plate.

## **F** Lever le pied presseur à deux niveaux

---

Lorsque vous cousez plusieurs épaisseurs de tissus épais, le pied presseur peut être soulevé sur une position élevée afin de faciliter le positionnement du tissu. Faire attention lorsque vous cousez plusieurs épaisseurs et travailler lentement (A).

## **Plaque de reprisage**

---

Pour certains travaux tels que le reprisage ou la broderie à main levée, il faut utiliser la plaque de reprisage.

Régler la plaque de reprisage comme indiqué sur le schéma.

Pour la couture ordinaire enlever la plaque de reprisage.

## **GR** Μοχλός ανύψωσης ποδιού (2 βήματα)

---

Όταν ράβετε αρκετές στρώσεις υφασμάτων ή χονδρά υφάσματα, το ποδαράκι πίεσης μπορεί να ρυθμιστεί στη θέση (A) για ευκολότερη τοποθέτηση του υφάσματος.

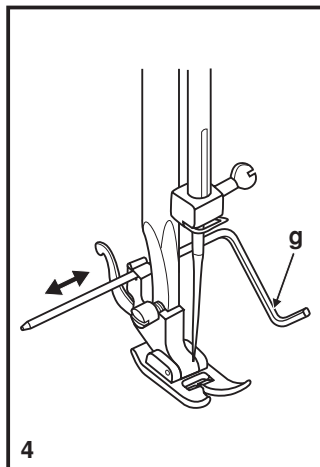
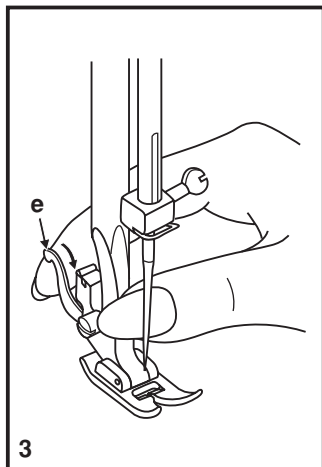
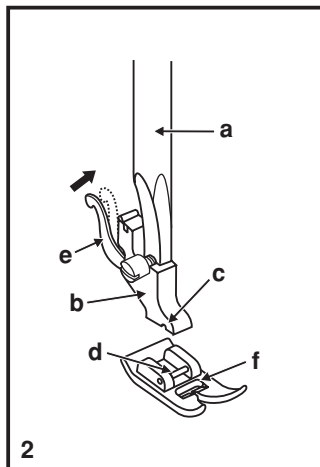
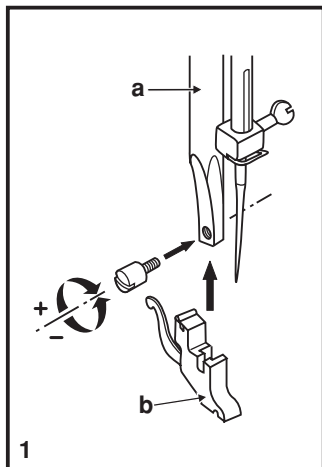
## **Πλάκα καρικώματος**

---

Για ορισμένους τύπους εργασίας, (πχ καρίκωμα ή κέντημα με ελεύθερες κινήσεις), θα πρέπει να χρησιμοποιείται την πλάκα καλύψεως δοντιών.

Τοποθετήστε την πλάκα καλύψεως δοντιών όπως φαίνεται.

Για κανονικό ράψιμο, αφαιρέστε την πλάκα καλύψεως δοντιών.



## **GB** Attaching the presser foot shank

Raise the presser bar (a). Attach the presser foot shank (b) as illustrated. (1)

### **Attaching the presser foot**

Lower the presser foot shank (b) until the cut-out (c) is directly above the pin (d). (2)

Raise the lever (e).

Lower the presser foot shank (b) and the presser foot (f) will engage automatically.

### **Removing the presser foot**

Raise the presser foot. (3)

Raise the lever (e) and the foot disengages.

### **Attaching the edge/ quilting guide**

Attach the edge/ quilting guide (g) in the slot as illustrated.

Adjust according to need for hems, pleats, etc. (4)

### **Attention:**

Turn power switch to off ("O") when carrying out any of the above operations!

## **F** Fixation du support du pied presseur

Soulever la barre du pied presseur (a). Fixer son support (b) comme indiqué ci-contre. (1)

### **Fixation du pied presseur**

Abaisser le support du pied presseur (b) jusqu'à ce que l'encoche (c) soit directement au dessus de la broche (d). (2)  
Lever le levier (e).

Abaisser le support du pied presseur (b) et ce dernier (f) s'engagera automatiquement. (2)

### **Enlever le pied presseur**

Lever le pied presseur. (3)

Appuyer sur le levier (e) pour dégager le pied presseur.

### **Fixation du guide de couture**

Placer le guide de couture dans l'encoche (g) tel qu'illustré ci-contre.

Régler en fonction du résultat souhaité pour les ourlets, plis, etc. (4)

#### **Attention:**

Placer l'interrupteur d'alimentation sur arrêt ("O") si vous effectuez une des opérations ci-dessus!

## **GR** Προσαρμογή της υποδοχής του ποδιού πίεσης

Ανασηκώστε το στέλεχος του ποδιού πίεσης (a).

Προσαρμόστε την υποδοχή ποδιού πίεσης (b) όπως δείχνει η εικόνα (1).

### **Προσαρμογή του ποδιού πίεσης**

Χαμηλώστε το στέλεχος του ποδιού πίεσης (b) μέχρι η εγκοπτή (c) να είναι κατευθείαν πάνω από τον πείρο (d) (2).

Ανασηκώστε το μοχλό (e).

Χαμηλώστε την υποδοχή του ποδιού πίεσης (b) και το πόδι πίεσης (f) θα προσαρμοστεί αυτόματα.

### **Αφαίρεση του ποδιού πίεσης**

Ανασηκώστε το ποδαράκι πίεσης (3).

Ανασηκώστε το μοχλό (e) και το ποδαράκι αποδεσμεύεται.

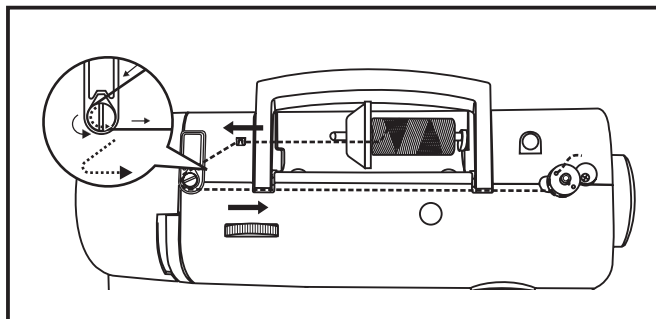
### **Προσαρμογή του οδηγού ραφής**

Προσαρμόστε τον οδηγό ραφής (g) στην υποδοχή όπως δείχνει η εικόνα. Ρυθμίστε ανάλογα αν το χρειάζεστε για στριφώματα, πιέτες, κ.λ.π. (4)

#### **Προσοχή:**

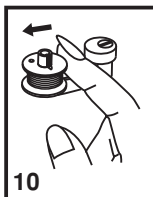
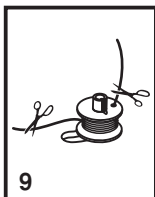
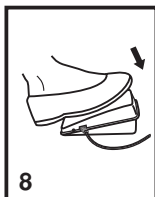
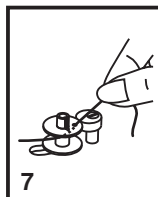
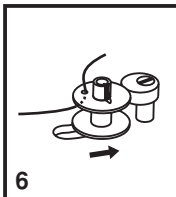
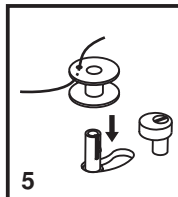
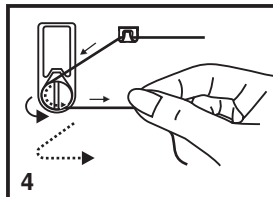
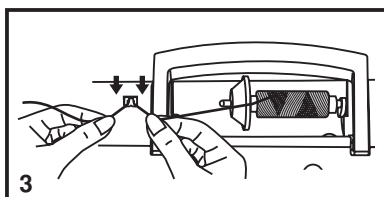
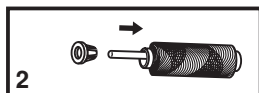
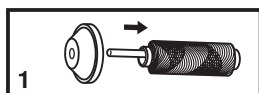
Κλείστε το διακόπτη ρεύματος ("O") όταν εκτελείται τις παραπάνω λειτουργίες.





## GB Winding the bobbin

- Place thread and corresponding spool holder on to spool pin. (1/2)
- Snap thread into thread guide. (3)
- Wind thread counter clockwise around bobbin winder tension discs. (4)
- Thread bobbin as illustrated and place on spindle. (5)
- Push bobbin spindle to right. (6)
- Hold thread end. (7)
- Step on foot control pedal. (8)
- Cut thread. (9)
- Push bobbin spindle to left (10) and remove.



### Please Note:

When the bobbin winder spindle is in "bobbin winding" position, the machine will not sew and the hand wheel will not turn. To start sewing, push the bobbin winder spindle to the left (sewing position).

## **F** Remplissage de la canette

---

- Placer le fil et le support correspondant sur le porte bobine. (1/2)
- Glisser le fil dans le guide. (3)
- Enroulez le fil dans le sens anti-horaire autour des disques de tension du dévidoir. (4)
- Glissez le fil dans la canette tel qu'indiqué et placez celle-ci sur l'axe. (5)
- Poussez la canette vers la droite. (6)
- Tenez l'extrémité du fil. (7)
- Appuyez sur le rhéostat de la machine. (8)
- Coupez le fil. (9)
- Repoussez l'axe du dévidoir vers la gauche (10) et retirez la canette.

### **Veillez noter:**

Lorsque l'axe du dévidoir de canette est dans la position de remplissage de la canette, la machine ne coud pas et le volant reste immobile. Pour commencer la couture, pousser l'axe du dévidoir de canette vers la gauche (position de couture).

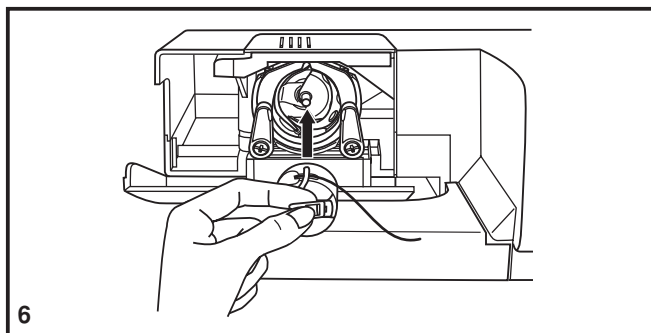
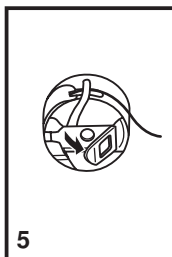
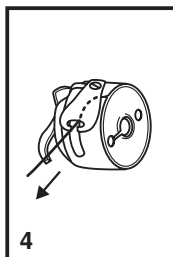
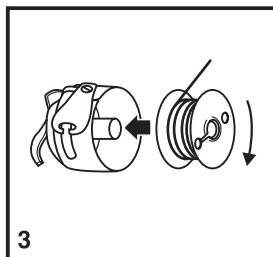
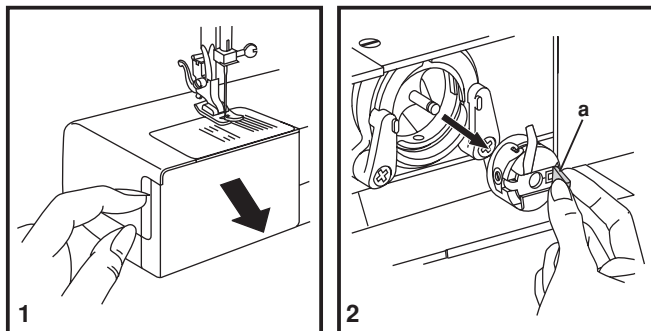
## **GR** Μασούρισμα

---

- Τοποθετείστε την κλωστή και το στοπ της κουβαρίστρας μέσα στον άξονα κουβαρίστρας (1/2).
- Τοποθετήστε την κλωστή στον οδηγό κλωστής (3).
- Τυλίξτε την κλωστή προς τα δεξιά γύρω από τους δίσκους έντασης μασουρίσματος της κλωστής μασουριού (4).
- Περάστε την κλωστή στο μασούρι όπως δείχνει η εικόνα και τοποθετήστε την στον άξονα (5).
- Σπρώξτε το αξονάκι του μασουριού προς τα δεξιά (6).
- Κρατήστε την άκρη της κλωστής (7).
- Πατήστε την πατήστρα (8).
- Κόψτε την κλωστή (9).
- Σπρώξτε το αξονάκι του μασουριού προς τα αριστερά (10) και αφαιρέστε το.

### **Παρακαλούμε σημειώστε:**

Όταν ο άξονας της μασουρίστρας είναι στην θέση "μασουρίσματος", η μηχανή δεν ράβει. Για να αρχίσετε το ράψιμο, σπρώξτε τον άξονα της μασουρίστρας προς τα αριστερά (θέση ραψίματος).



## **GB** Inserting the bobbin

**When inserting or removing the bobbin, the needle must be fully raised.**

- Open the hinged cover. (1)
- Pull the bobbin case tab (a) and remove the bobbin case. (2)
- Hold the bobbin case with one hand. Insert the bobbin so that the thread runs in a clockwise direction (arrow). (3)
- Pull the thread through the slit and under the finger. (4)  
Leave a 6 inch tail of thread.
- Hold the bobbin case by the hinged latch. (5)
- Insert it into the shuttle. (6)

### **Attention:**

Turn power switch to off ("O") before inserting or removing the bobbin.

## **F** Insertion de la canette

Lors de la mise en place et du retrait de la canette, veillez à ce que l'aiguille se trouve en position haute maximale.

- Ouvrez le couvercle à charnière. (1)
- Retirez le boîtier à canette en tirant sur le loquet du boîtier (a). (2)
- Tenez le boîtier à canette d'une main. Introduisez la canette de façon à ce que le fil s'enroule dans le sens des aiguilles d'une montre (flèche). (3)
- Engagez le fil dans la fente et tirez-le vers la gauche et sous le ressort jusqu'à ce que le fil apparaisse dans l'ouverture rectangulaire (4). Laissez dépasser le fil d'environ 15 cm (6").
- Maintenez le loquet du boîtier à canette entre le pouce et l'index. (5)
- Glissez le boîtier à canette dans le crochet en s'assurant que le doigt du boîtier s'insère complètement dans la fente. (6)

### **Attention:**

Placer l'interrupteur sur la position ("O") avant d'insérer ou de retirer la canette.

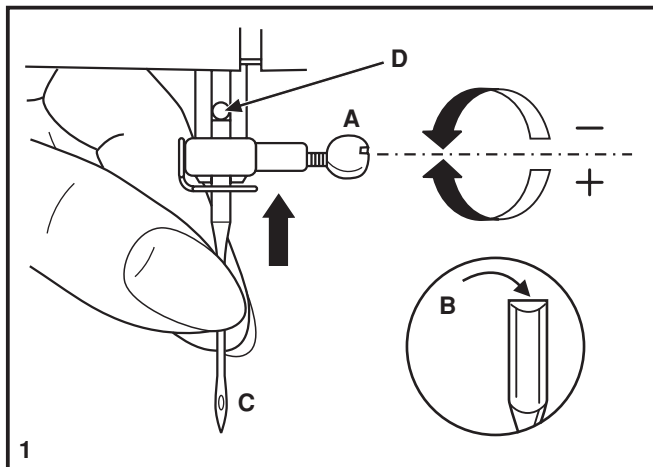
## **GR** Τοποθέτηση μασουριού

Όταν τοποθετείτε ή αφαιρείτε το μασούρι, η βελόνα πρέπει να έχει σηκωθεί πλήρως.

- Ανοίξτε το κάλυμμα (1).
- Τραβήξτε το γαντζάκι της σαΐτας (a) και αφαιρέστε την σαΐτα.
- Κρατήστε τη σαΐτα με το ένα χέρι. Τοποθετήστε το μασούρι έτσι ώστε η κλωστή να γυρνά με δεξιόστροφη κατεύθυνση (βέλος) (3).
- Τραβήξτε την κλωστή μέσα από τη σχισμή και κάτω από το δάχτυλο (4). Αφήστε δίντσες (6 εκατ) κλωστής.
- Κρατήστε την σαΐτα από το σύρτη (5).
- Τοποθετήστε τη μέσα στην υποδοχή της σαΐτας (τσαγανό) (6).

### **Προσοχή:**

Κλείστε την τροφοδοσία ρεύματος ("O") πριν την τοποθέτηση ή την αφαίρεση του μασουριού.



## GB Inserting and changing needles

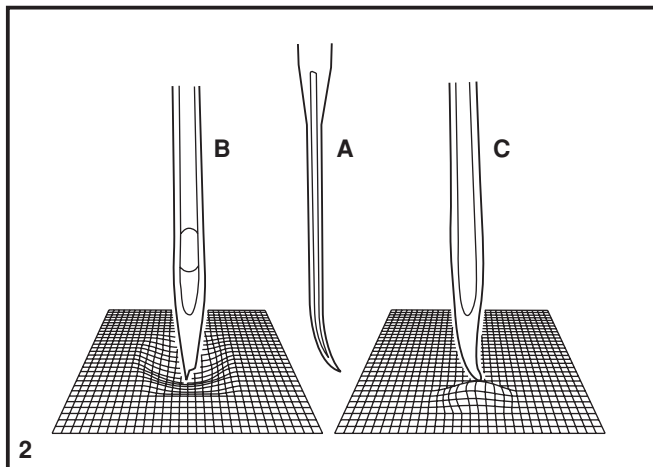
Change the needle regularly, especially if it is showing signs of wear and causing problems. For best sewing results always use SINGER® Brand Needles.

Insert the needle as illustrated as follows:

- A. Loosen the needle clamp screw and tighten again after inserting the new needle. (1)
- B. The flat side of the shaft should be towards the back.
- C/D. Insert the needle as far up as it will go.

### Attention:

Turn power switch to off ("O") before inserting or removing the needle.



Needles must be in perfect condition. (2)

Problems can occur with:

- A. Bent needles
- B. Damaged points
- C. Blunt needles

## **F** Insertion et changement d'aiguille

Remplacer l'aiguille régulièrement, plus particulièrement si elle indique des signes d'usure et cause des problèmes. Pour obtenir les meilleurs résultats, toujours utiliser des aiguilles fabriquées par SINGER®.

Insérer l'aiguille tel qu'indiqué ci-contre. (1)

- A. Desserrer la vis du pince aiguille et la resserrer après avoir inséré une nouvelle aiguille. (1)
- B. Le côté plat de la tige doit être face à l'arrière.
- C/D. Insérer l'aiguille jusqu'au bout.

### **Attention:**

Mettre l'interrupteur d'alimentation sur arrêt ("O") avant d'insérer ou de retirer l'aiguille.

Les aiguilles doivent être en parfait état. (2)

Des problèmes peuvent survenir si:

- A. L'aiguille est tordue
- B. L'extrémité de l'aiguille est endommagée
- C. L'aiguille est épointée

## **GR** Τοποθέτηση και αλλαγή βελονών

Αλλάξτε τη βελόνα ειδικά όταν παρουσιάσει σημάδια φθοράς και προκαλεί προβλήματα. Για καλύτερα αποτελέσματα ραψίματος πάντοτε να χρησιμοποιείτε βελόνες SINGER®.

Τοποθετήστε τη βελόνα σύμφωνα με τις εικόνες που φαίνονται παρακάτω:

- A. Χαλαρώστε τη βίδα του βελονοπίστη και σφίξτε την ξανά μετά την τοποθέτηση της νέας βελόνας (1).
- B. Η επίπεδη πλευρά του σώματος της βελόνας θα πρέπει να βλέπει προς τα πίσω.
- C/D. Τοποθετήστε τη βελόνα όσο πιο μέσα γίνεται.

### **Προσοχή:**

Κλείστε το ρεύμα ("O") πριν τοποθετήσετε ή αφαιρέσετε τη βελόνα.

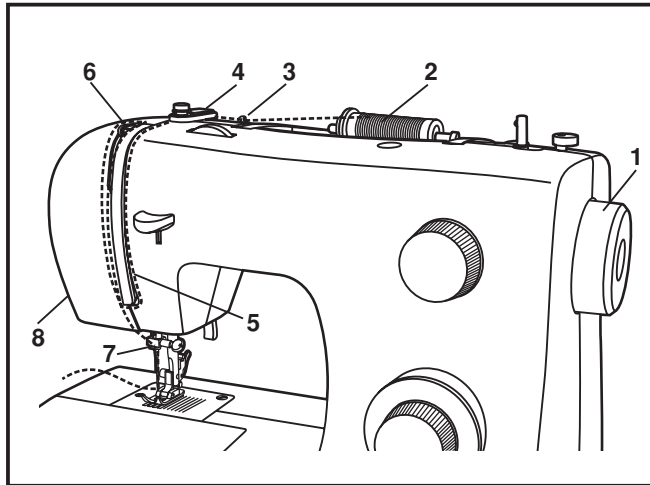
Οι βελόνες θα πρέπει να είναι σε άριστη κατάσταση (2).

Μπορεί να προκύψουν προβλήματα με:

- A. Στραβωμένες βελόνες
- B. Κατεστραμμένες βελόνες
- C. Αμβλύς βελόνες

## GB Threading the upper thread

This is a simple operation but it is important to carry out correctly as by not doing so several sewing problems could result.



- Start by raising the needle to its highest point (1), and continue turning the handwheel counterclockwise until the needle just slightly begins to descend. Raise the presser foot to release the tension discs.

**Note:** For safety, it is strongly suggested you turn off the power before threading.

- Lift up the spool pin. Place the spool of thread on the holder with the thread coming off the spool as shown. For small thread spools, place small side of spool holder next to spool.(2)

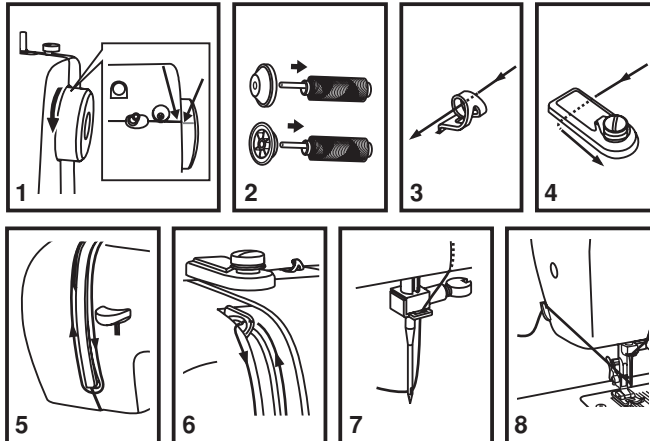
- Draw thread from spool through the upper thread guide (3) and pulling thread through pre-tension spring as illustrated. (4)

- Thread tension module by leading thread down right channel and up left channel (5). During this process it is helpful to hold the thread between the spool and thread guide.

- At the top of this movement pass thread from right to left through the slotted eye of the take-up lever and then downwards again. (6)

- Now pass thread behind the thin wire needle clamp guide (7) and then down to the needle which should be threaded from front to back.

- Pull about 6-8 inches of thread to the rear beyond the needle eye. Trim thread to length with built in thread cutter. (8)



## F Enfilage supérieur

Cette opération est simple. Il est important de l'exécuter correctement sous peine de faire éventuellement face à plusieurs problèmes de couture.

- Tournez le volant pour lever l'aiguille dans sa position la plus haute (1) et qu'elle s'abaisse légèrement, relevez le pied presseur pour libérer les disques de tension.

**Note:** Pour des raisons de sécurité, il est fortement recommandé d'éteindre la machine avant de l'enfiler.

- Levez le porte bobine horizontale. Placez la bobine de fil sur le porte bobine, le fil sortant de la bobine comme indiqué ci-contre. Pour les petites bobines utiliser le petit arrêt bobine.
- Passez le fil de la bobine à travers le guide-fil supérieur. (3) Guider le fil autour du guide en le tirant à travers le ressort de pré tension tel qu'illustré. (4)
- Enfillez le module de tension en guidant le fil vers le bas via la rainure droite et vers le haut via la rainure gauche (5). Au cours de cette opération, il est utile de tenir le fil entre la bobine et le guide-fil (4) et de le tirer doucement vers le haut.
- Enfillez maintenant l'oeillet du releveur de fil en y passant le fil de droite à gauche et en tirant vers vous. Guidez le fil à nouveau vers le bas. (6)
- Passez le fil dans le guide-fil horizontal qui se trouve sur le pince aiguille. (7)
- Enfillez ensuite le chas de l'aiguille de l'avant vers l'arrière et tirez à peu près 10 cm de fil vers l'arrière de la machine. Coupez le fil à la longueur désirée à l'aide du coupe fil incorporé. (8)

## GR Πέρασμα της πάνω κλωστής

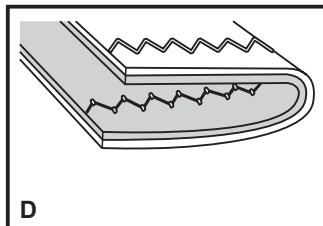
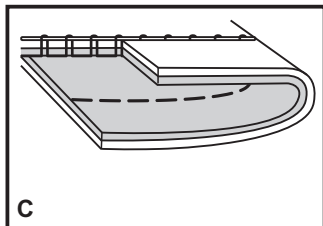
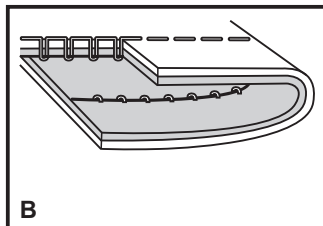
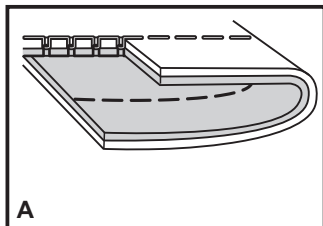
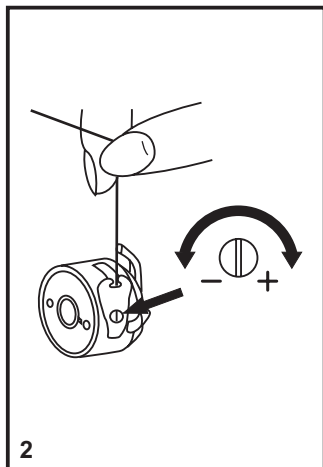
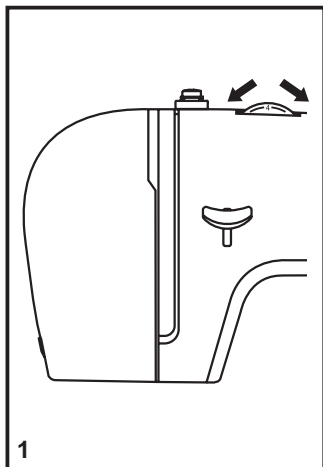
Αυτή είναι μια απλή λειτουργία αλλά είναι σημαντικό να γίνει σωστά γιατί εάν δεν γίνει μπορεί να προκαλέσει πολλά προβλήματα κατά το ράψιμο.

- Γυρίστε τη τροχαλία ώστε η βελόνα να βρίσκεται στην υψηλότερη θέση (1), και συνεχίστε να γυρίζετε τη τροχαλία προς τα αριστερά μέχρι η βελόνα να αρχίσει ελαφρώς να κατεβαίνει. Ανεβάστε το ποδαράκι πίεσης ώστε να απελευθερώσετε τους δίσκους έντασης.

**Σημείωση:** Για την ασφάλεια σας συνιστάται αυστηρά να κλείνετε το διακόπτη λειτουργίας (θέση "O") πριν το πέρασμα της κλωστής

- Σηκώστε τον άξονα της κουβαρίστρας. Τοποθετήστε την κουβαρίστρα στην υποδοχή με την κλωστή να βγαίνει από την κουβαρίστρα όπως δείχνει η φωτογραφία. Τοποθετήστε το στοπ της κουβαρίστρας. Για μικρές κουβαρίστρες τοποθετήστε τη μικρή πλευρά του στοπ της κουβαρίστρας προς τα μέσα (2).
- Τραβήξτε την κλωστή από την κουβαρίστρα περνώντας την μέσα από τον πάνω οδηγό κλωστής (3) εφαρμόστε την καλά και τραβήξτε τη προς το μέρος σας, ώστε να σταθεροποιηθεί στο ελατήριο προ-έντασης όπως φαίνεται στην εικόνα (4).
- Οδηγήστε την κλωστή προς την κάτω εγκοπή και στη συνέχεια ανεβάστε την εφαρμόζοντας την στην πάνω εγκοπή (5). Κατά την διάρκεια αυτής της διαδικασίας είναι χρήσιμο να κρατάτε την κλωστή μεταξύ της κουβαρίστρας και του οδηγού κλωστής.
- Έχοντας φτάσει στο πάνω σημείο (πετεινό) περάστε την κλωστή από τα δεξιά προς τα αριστερά μέσω της εγκοπής του πετεινού και οδηγήστε την κλωστή προς τα κάτω (6).
- Περάστε την κλωστή στον κάτω οριζόντιο οδηγό κλωστής όπως φαίνεται (7) και μετά οδηγήστε την προς τη βελόνα, παίρνοντας την κλωστή μέσα στην βελόνα από μπροστά ώστε να βγαίνει από πίσω.
- Τραβήξτε προς τα πίσω την κλωστή περίπου 6-δίντσες μακριά από τη βελόνα. Κόψτε την με το ενσωματωμένο κόφτη (8).





## GB Thread tension

### Upper thread tension

Basic thread tension setting: "4"

To increase the tension, turn the dial to the next number up.

To reduce the tension, turn the dial to the next number down.

- A. Normal thread tension for straight stitch sewing.
- B. Thread tension too loose for straight stitch sewing. Turn dial to higher number.
- C. Thread tension too tight for straight stitch sewing. Turn dial to lower number.
- D. Normal thread tension for zig zag and decorative sewing. Correct thread tension is when a small amount of the upper thread appears on the bottom side of fabric.

### Lower thread tension

To test the bobbin thread tension, remove the bobbin case and bobbin and hold it by suspending it by the thread. Jerk it once or twice. If the tension is correct, the thread will unwind by about an inch or two. If the tension is too tight, it does not unwind at all. If the tension is too loose, it will drop too much. To adjust, turn the small screw on the side of the bobbin case.

### Please note:

- Proper setting of tension is important to good sewing.
- There is no single tension setting appropriate for all stitch functions, thread or fabric.
- A balanced tension (identical stitches both top and bottom) is usually only desirable for straight stitch construction sewing.
- 90% of all sewing will be between "3" and "5".
- For zig zag and decorative sewing stitch functions, thread tension should generally be less than for straight stitch sewing.
- For all decorative sewing you will always obtain a nicer stitch and less fabric puckering when the upper thread appears on the bottom side of your fabric.

## **F** Tension du fil

### **Tension du fil supérieur**

Réglage de base pour la tension du fil: "4"

Pour augmenter la tension, tourner la sélecteur sur une valeur plus élevée.

Pour réduire la tension, tourner la sélecteur sur une valeur inférieure.

- A. La tension du fil normale pour couture avec points droits est illustrée.
- B. Si la tension du fil est trop faible pour couture avec un point droit, tourner le sélecteur sur une valeur plus élevée.
- C. Si la tension du fil est trop forte pour couture avec un point droit, tourner le sélecteur sur une valeur plus basse.
- D. La tension du fil normale pour couture zigzag et décorative.

### **Veillez noter :**

- Le bon réglage de la tension est important pour bien coudre.
- Il n'existe pas un réglage de tension standard pour toutes les fonctions de points, fil ou tissu.
- Une tension équilibrée (points identiques hauts et bas) n'est habituellement souhaitable que pour la couture utilisant le point droit.
- 90% de tous les travaux de couture requièrent un réglage de tension compris entre "3" et "5" .
- Pour les fonctions de couture avec point zigzag et couture décorative, la tension du fil devrait généralement être inférieure à celle utilisée pour la couture utilisant le point droit.
- Pour tous les travaux de couture décorative, vous obtiendrez toujours de meilleures finitions et moins de plis dans le tissu lorsque l'enfilage supérieur apparaît à l'arrière de votre tissu.

## **GR** Ένταση κλωστής

### **Ένταση της πάνω κλωστής**

Βασική ρύθμιση έντασης κλωστής: "4"

Για να αυξήσετε την ένταση, γυρίστε τον επιλογέα στον επόμενο αύξοντα αριθμό. Για να μειώσετε την ένταση, γυρίστε τον επιλογέα στον επόμενο μικρότερο αριθμό.

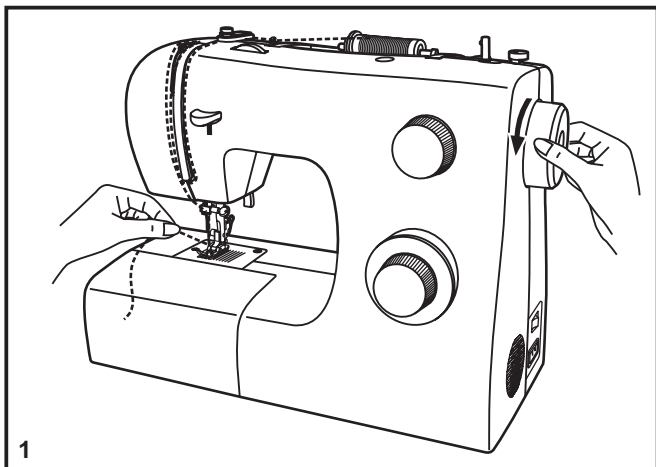
- A. Κανονική ένταση κλωστής για ράφιμο ευθείας βελονιάς. Γυρίστε τον επιλογέα σε μεγαλύτερο νούμερο.
- B. Ένταση κλωστής πολύ χαλαρή για ράφιμο ευθείας βελονιάς. Γυρίστε τον επιλογέα σε μεγαλύτερο νούμερο.
- C. Ένταση κλωστής πολύ σφικτή για ράφιμο ευθείας βελονιάς. Γυρίστε τον επιλογέα σε μικρότερο νούμερο.
- D. Κανονική ένταση κλωστής για ράφιμο ζικ-ζακ και διακοσμητικών γαζιών. Η σωστή ένταση κλωστής είναι όταν ένα μικρό μέρος της επάνω κλωστής εμφανίζεται στην κάτω μεριά του υφάσματος.

### **Ένταση της κάτω κλωστής**

Για να ελέγξετε την ένταση της κάτω κλωστής, αφαιρέστε την σαίτα και το μασουράκι και κρατήστε τη κρεμώντας τη από την κλωστή. Τινάξτε τη μία ή δύο φορές. Εάν η ένταση είναι σωστή, η κλωστή θα ξετυλιχτεί μια ή δύο ίντσες. Εάν η ένταση είναι πολύ σφικτή, δεν θα ετυλιχτεί καθόλου. Εάν η ένταση είναι πολύ χαλαρή, θα πέσει πάρα πολύ. Για να ρυθμίσετε, γυρίστε την μικρή βίδα στην πλευρά της σαίτας.

### **Παρακαλούμε σημειώστε:**

- Η κατάλληλη ρύθμιση έντασης κλωστής είναι σημαντική για καλό ράφιμο.
- Δεν υπάρχει μια μόνο κατάλληλη ρύθμιση έντασης για όλα τα γαζιά πάνω στα υφάσματα.
- Μια ομοιόμορφη ένταση (πανομοιότυπα γαζιά και στην κορυφή και στο κάτω μέρος) είναι συνήθως η μόνη επιθυμητή για το ράφιμο ίσιων γαζιών.
- Το 90% όλου του ραψίματος θα είναι μεταξύ "3" και "5".
- Για ράφιμο διακοσμητικών και ζικ-ζαγκ γαζιών, η ένταση της κλωστής θα πρέπει γενικά να είναι μικρότερη από αυτή του ραψίματος ίσιων γαζιών.
- Για όλο το διακοσμητικό ράφιμο πάντοτε θα επιτυγχάνετε το ωραιότερο γαζί και το λιγότερο σούρωμα όταν η πάνω κλωστή εμφανίζεται στην κάτω πλευρά του υφάσματος σας.

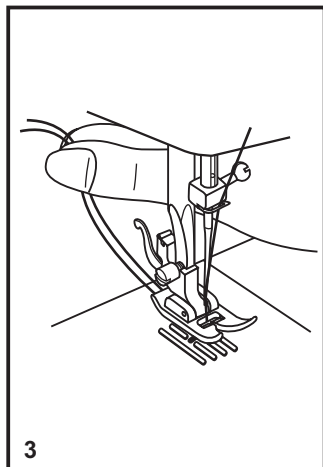
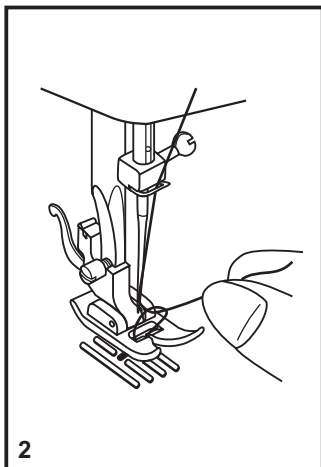


## **GB** Raising the bobbin thread

Hold the upper thread with the left hand. Turn the handwheel (1) towards you (counterclockwise) lowering, then raising needle.

**Note:**

If it is difficult to raise the bobbin thread, check to make sure the thread is not trapped by the hinged cover or the Removable Extension Table.



Gently pull on the upper thread to bring the bobbin thread up through the needle plate hole. (2)

Lay both threads to the back under the presser foot. (3)

## **F** Pour remonter le fil de canette

Tenir le fil supérieur avec la main gauche. Tourner le volant (1) vers vous (sens anti-horaire) pour abaisser et lever l'aiguille.

### **Note:**

Sil y est difficile de remonter le fil de la canette, vérifier que le fil n'est pas pris dans le couvercle du boîtier ou dans la fermeture du bras amovible.

Tirer doucement vers le haut sur le fil supérieur de la bobine pour faire passer le fil de la canette à travers l'orifice de la plaque à aiguille (2). Reposer les deux fils à l'arrière sous le pied presseur. (3)

## **GR** Ανέβασμα της κάτω κλωστής

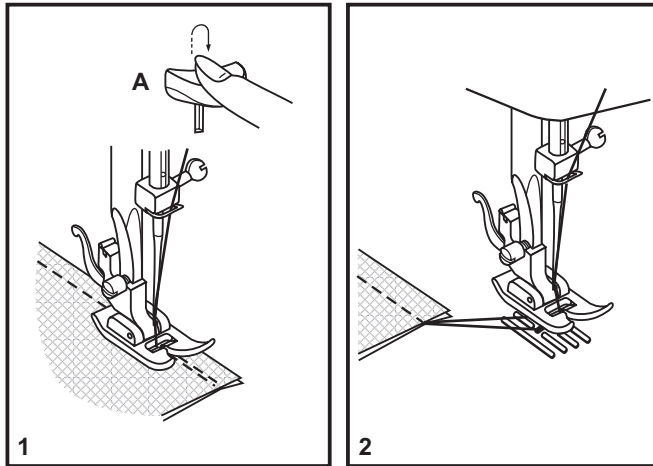
Κρατήστε την πάνω κλωστή με το αριστερό σας χέρι. Γυρίστε τη τροχαλία (1) προς το μέρος σας (προς τα αριστερά) χαμηλώνοντας, μετά σηκώστε τη βελόνα.

### **Σημείωση:**

Εάν είναι δύσκολο να σηκώσετε την κάτω κλωστή, ελέγξτε για να βεβαιωθείτε ότι η κλωστή δεν έχει παγιδευτεί από το κάλυμμα ή το αποσπώμενο πλατό ραψίματος.

Τραβήξτε απαλά την πάνω κλωστή για να φέρετε την κλωστή του μασουριού πάνω μέσω της οπής της πλάκας βελόνας (2).

Τραβήξτε και τις δύο κλωστές προς τα πίσω κάτω από το ποδαράκι πίεσης (3).

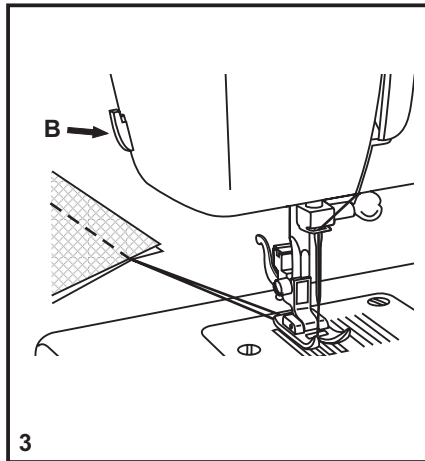


## **GB** Reverse sewing

To secure the beginning and the end of a seam, press down the reverse sewing lever (A). Sew a few reverse stitches. Release the lever and the machine will sew forwards again. (1)

## Removing the work

Turn the handwheel toward you (counterclockwise) to bring the thread take up lever to its highest position, raise the presser foot and remove work behind the needle and presser foot. (2)



## Cutting the thread

Pull the threads under and behind the presser foot. Guide the threads to the side of the face plate and into thread cutter (B). Pull threads down to cut. (3)

## **F** Couture en marche arrière

---

Afin de renforcer le début et la fin d'une couture, abaisser le bouton marche arrière en le poussant vers le bas. Faire quelques points en sens inverse. Lâcher le bouton et la machine reprendra la couture vers l'avant (A). (1)

## **Pour retirer votre ouvrage en cours**

---

Tourner le volant vers vous afin d'amener le releveur de fil en position haute, lever le pied presseur et retirer votre ouvrage en le tirant vers l'arrière du pied presseur et de l'aiguille. (2)

## **Pour couper le fil**

---

Tirer sur les deux fils à l'arrière du pied presseur. Les guider le long de la plaque frontale et les placer dans le coupe-fil (B). Tirer les fils vers le bas pour couper. (3)

## **GR** Ραφή στερεώματος ραφής

---

Για να στερεώσετε την αρχή και το τέλος της ραφής, πατήστε προς τα κάτω το μοχλό στερεώματος ραφής (A). Ράψτε μερικές ραφές προς τα πίσω. Απελευθερώστε το μοχλό και η μηχανή θα ράβει πάλι προς τα εμπρός (1).

## **Μετακίνηση υφάσματος**

---

Γυρίστε τη τροχαλία προς το μέρος σας (προς τα αριστερά) για να φέρετε τον πετεινό στην ψηλότερη θέση, σηκώστε το ποδαράκι πίεσης και αφαιρέστε το ύφασμα πίσω από το ποδαράκι πίεσης και τη βελόνα (2).

## **Κόψιμο της κλωστής**

---

Τραβήξτε τις κλωστές πίσω από το ποδαράκι πίεσης. Οδηγήστε τις κλωστές προς το πλαϊνό καπάκι και μέσα στον κόπτη κλωστής (B). Τραβήξτε τις κλωστές προς τα κάτω για να κοπούν (3).

## **GB** Matching needle/ fabric/ thread

### NEEDLE, FABRIC, THREAD SELECTION GUIDE

NEEDLE SIZE	FABRICS	THREAD
9-11 (70-80)	Lightweight fabrics-thin cottons, voile, serge, silk, muslin, interlocks, cotton knits, tricot, jerseys, crepes, woven polyester, shirt & blouse fabrics.	Light-duty thread in cotton, nylon, polyester or cotton wrapped polyester.
11-14 (80-90)	Medium weight fabrics-cotton, satin, kettlecloth, sailcloth, double knits, lightweight woolens.	Most threads sold are medium size and suitable for these fabrics and needle sizes. Use polyester threads on synthetic materials and cotton on natural woven fabrics for best results. Always use the same thread on top and bottom.
14 (90)	Medium weight fabrics-cotton duck, woolen, heavier knits, terrycloth, denims.	
16 (100)	Heavyweight fabrics-canvas, woolens, outdoor tent and quilted fabrics, denims, upholstery material (light to medium).	
18 (110)	Heavy woolen, overcoat fabrics, upholstery fabrics, some leathers and vinyls.	Heavy duty thread, carpet thread.

**IMPORTANT:** Match needle size to thread size and weight of fabric.

### NEEDLE, FABRIC SELECTION

NEEDLES	EXPLANATION	TYPE OF FABRIC
SINGER® 2020	Standard sharp needles. Sizes range thin to large. 9 (70) to 18 (110).	Natural woven fabrics-wool, cotton, silk, etc. Not recommended for double knits.
SINGER® 2045	Semi-ball point needle, scarfed. 9 (70) to 18 (110).	Natural and synthetic woven fabrics, polyester blends. Knits-polyesters, interlocks, tricot, single and double knits. Also sweater knits, Lycra®, swimsuit fabric, elastic.
SINGER® 2032	Leather needles. 12 (80) to 18 (110).	Leather, vinyl, upholstery. (Leaves smaller hole than standard large needle.)

**Note :**

1. For best sewing results always use genuine SINGER® needles.
2. Replace needle often (approximately every other garment ) and/ or at first thread breakage or skipped stitches.

## F Table de correspondance de l'aiguille, du tissu et du fil

### GUIDE DE SÉLECTION DE L'AIGUILLE, DU TISSU ET DU FIL

DIMENSIONS DE L'AIGUILLE	TISSUS	FIL
9-11 (70-80)	Tissus légers, cotons légers, voile, serge, soie, mousseline, Qiana, tissu interlock, tricot de coton, tricot, jerseys, crêpes, polyester tissé, tissus pour chemises et blouses.	File de coton léger, nylon, polyester ou de coton enrobé de polyester.
11-14 (80-90)	Tissus d'épaisseur moyenne, coton, satin, kettlecloth, tissu de marine, jersey double, lainages légers.	La plupart des types de fils vendus sont de calibre moyen et conviennent pour ces tissus et dimensions d'aiguille. Utiliser un fil polyester pour des tissus synthétiques et un fil de coton pour les fibres naturelles et tissées pour un meilleur résultat. Toujours utiliser le même fil sur la bobine et dans la canette.
14 (90)	Tissus d'épaisseur moyenne, cirés en coton, lainage, jerseys plus épais, tissus éponge et jeans.	
16 (100)	Tissus épais, canevas, lainage, tentes et tissus courtepoinette, jeans, tissus pour rembourrage (légers et moyens).	
18 (110)	Lainage épais, tissus pour manteaux et pardessus, tissus pour rembourrage, certains cuirs et vinyle.	Fil résistant, fil pour tapis.

**IMPORTANT:** Adapter les dimensions de l'aiguille au fil et à la qualité du tissu.

### SÉLECTION DE L'AIGUILLE ET DU TISSU

AIGUILLES	EXPLICATIONS	TYPE DE TISSU
SINGER® 2020	Aiguille pointue réglementaire. La dimension varie de fine à grande. 9 (70) à 18 (110).	Tissus naturels tissés laine, coton, soie, etc. Qiana. N'est pas recommandé pour des jerseys doubles.
SINGER® 2045	Aiguille à pointe ronde. 9 (70) à 18 (110).	Tissus naturels et synthétiques tissés, mélanges polyester, tricot en polyester, tissu interlock, jerseys simples et doubles. Également, tissu en Lycra®, tissu pour maillots de bain, tissu élastiques.
SINGER® 2032	Aiguilles pour cuir 12 (80) à 18 (110).	Cuir, vinyle, tissu pour rembourrage. (Fait de plus petits trous que les grandes aiguilles standard).

#### NOTE:

1. Pour de meilleurs résultats, n'utilisez que des aiguilles authentiques SINGER®.
2. Remplacez régulièrement l'aiguille (chaque fois que vous commencez un nouveau vêtement) et/ou quand le fil casse ou les points sautent.



## **GR** Ταίριασμα βελόνας / υφάσματος / κλωστής

### ΟΔΗΓΟΣ ΕΠΙΛΟΓΗΣ ΒΕΛΟΝΑΣ / ΥΦΑΣΜΑΤΟΣ / ΚΛΩΣΤΗΣ

ΜΕΓΕΘΟΣ ΒΕΛΟΝΑΣ	ΥΦΑΣΜΑΤΑ	ΚΛΩΣΤΗ
9-11 (70-80)	Λεπτά βαμβακερά υφάσματα, βούαλ, σεργ, μεταξωτά, μουσελίνα, qiana, interlocks, βαμβακερά πλεκτά, τρικότ, ζέρσεϊ, κρεπ, μάλλινα πολυέστερ, υφάσματα πουκαμίσων και μπλουζών.	Λεπτή βαμβακερή κλωστή, νάιλον, πολυεστερική ή πολυεστερική επενδυμένη με βαμβάκι.
11-1 4 (80-90)	Μεσαίου βάρους υφάσματα βαμβακερά, σατέν, κοτλέ, ναυτικά ρούχα, διπλά πλεκτά, ελαφρά μάλλινα.	Οι περισσότερες κλωστές που πωλούνται στο εμπόριο είναι μεσαίου μεγέθους και κατάλληλες για τα υφάσματα αυτά και αυτά τα μεγέθη βελονών. Να χρησιμοποιείτε πολυεστερικές κλωστές σε συνθετικά υλικά και βαμβακερές σε φυσικά υφάσματα για καλύτερα αποτελέσματα. Να χρησιμοποιείτε πάντοτε την ίδια κλωστή για το πάνω και το κάτω μέρος.
14 (90)	Μεσαίου βάρους βαμβακερά υφάσματα με πούπουλα, μάλλινα, βαρύτερα πλεκτά, τεριλέν, τζιν.	
16 (100)	Βαριά υφάσματα, μάλλινα και παπλωμάτων καπιτονέ, τζιν, υλικά ταπετσαρίας (ελαφρά έως μεσαία).	
18 (110)	Βαριά μάλλινα, υφάσματα παλτών, υφάσματα ταπετσαρίας, μερικά δέρματα και βινύλια.	

**ΣΗΜΑΝΤΙΚΟ:** Ταίριαζτε το μέγεθος της βελόνας με το μέγεθος της κλωστής και το βάρος του υφάσματος.

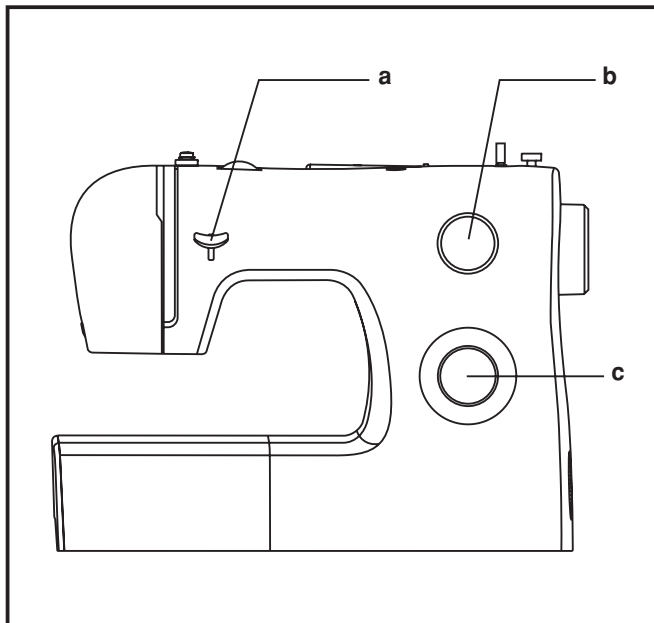
### ΕΠΙΛΟΓΗ ΒΕΛΟΝΑΣ, ΥΦΑΣΜΑΤΟΣ

ΒΕΛΟΝΕΣ	ΕΠΕΞΗΓΗΣΗ	ΤΥΠΟΣ ΥΦΑΣΜΑΤΟΣ
SINGER® 2020	Κοινές μυτερές βελόνες. Τα μεγέθη ποικίλουν από λεπτές έως μεγάλες. 9 (70) έως 18 (110)	Φυσικά βαμβακερά πλεκτά υφάσματα, βαμβακερά, μεταξωτά. Κλπ. Δεν συνίσταται για διπλά πλεκτά.
SINGER® 2045	Βελόνες ημισφαιρικής μύτης. 11(80) έως 16(100)	Φυσικά και συνθετικά υφάσματα, πολυεστερικά. Πολυεστερικά πλεκτά, τρικότ, μονά και διπλά πλεκτά.
SINGER® 2032	Βελόνες για δέρματα. 14(90) έως 16(100)	Ταπετσαρίες δερμάτινες, βινυλίου. (Αφήνει μικρότερη τρύπα από κοινή μεγάλη βελόνα).

#### Σημειώσεις για τη διδυμη βελόνα:

1. Για καλύτερα αποτελέσματα ραφίματος να χρησιμοποιείτε πάντοτε αυθεντικές βελόνες SINGER®.
2. Να αντικαθιστάτε τη βελόνα συχνά (περίπου κάθε καινούργιο ρούχο) και / ή στο πρώτο σπάσιμο της κλωστής ή όταν αρχίσει να αφήνει βελονιές.



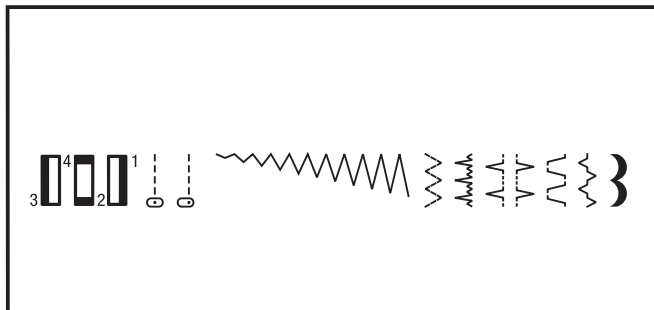


## **GB** How to choose your pattern

To select a stitch, simply turn the pattern selector dial. (c)  
 The pattern selector dial may be turned in either direction.  
 The following page shows the recommended range of stitch lengths.

Adjust the stitch length with the stitch length dial according to the fabric being used. (b)


To obtain any of the patterns shown on the stitch selection panel, select the pattern with the stitch selector dial. Adjust the stitch length with the control dials according to the result desired.




- a. Reverse lever
- b. Stitch length dial
- c. Pattern selector dial


## **F** Comment choisir vos points

---

Pour les points droits, choisir le type "  " avec le sélecteur de point.

Régler la longueur du point.

Vous pouvez choisir la position d'aiguille à droite en prenant le modèle "  ".

Pour les points zigzag, choisir le type "  " avec le sélecteur de point.


Régler la longueur en fonction du tissu utilisé.


Pour obtenir tout autre type de point indiqué sur le panneau de sélection des points, choisir le point à l'aide du sélecteur de point. Régler la longueur du point.

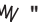
- a. Marche arrière
- b. Réglage de la longueur de point
- c. Sélecteur de point

## **GR** Πως να επιλεγείτε το σχέδιο σας

---

Για ίσια βελονιά επιλέξτε το σχέδιο "  " με τον επιλογέα σχεδίου. Ρυθμίστε το μήκος βελονιάς με τον επιλογέα μήκους βελονιάς.

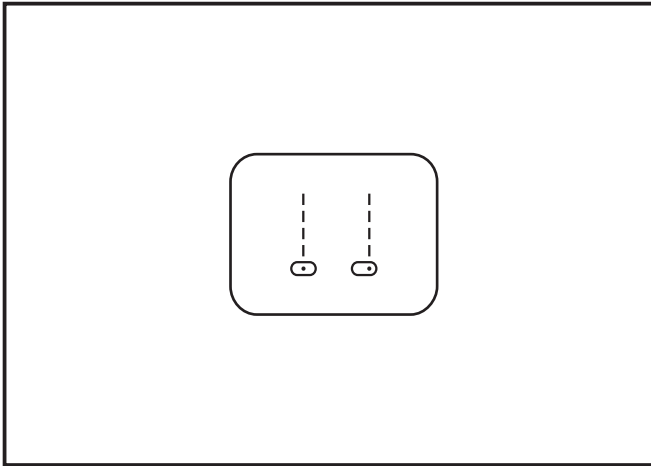
Μπορείτε να επιλέξετε την αριστερή θέση βελόνας, επιλέγοντας το σχέδιο "  ".

Για ζιγκ-ζαγκ βελονιά, επιλέξτε το σχέδιο "  " με τον επιλογέα σχεδίου. Ρυθμίστε το μήκος βελονιάς ανάλογα με το ύφασμα που χρησιμοποιείτε.

Για να επιτύχετε κάποιο από τα άλλα σχέδια που εμφανίζονται στην οθόνη επιλογής βελονιάς, επιλέξτε τη βελονιά με τον επιλογέα σχεδίου.

Ρυθμίστε το μήκος βελονιάς με τον επιλογέα ρύθμισης μήκους.

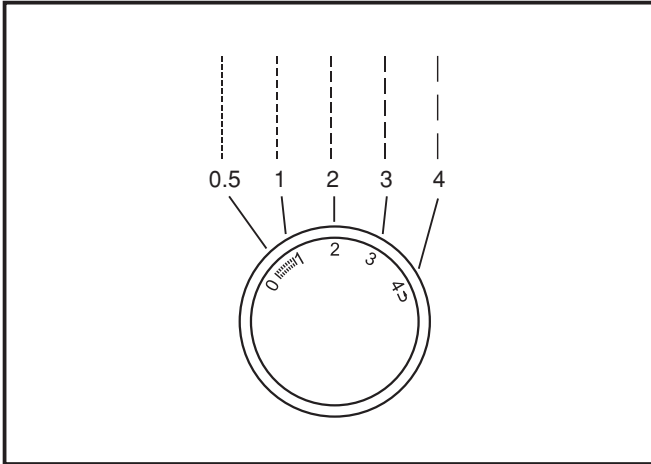
- a. Διακόπτης στερεώματος ραφής
- b. Επιλογέας μήκους βελονιάς
- c. Επιλογέας σχεδίων



## **GB** Straight stitching and needle position

Turn the pattern selector dial so that the pointer is set to the straight stitch position. You can select center or right needle position.

Generally speaking, the thicker the fabric and needle, the longer the stitch should be. For a fine stitch set length at "1" or "2". For gathering, set stitch length to "4". For thick fabrics, set the stitch length between "3" or "4".



## **F** Couture au point droit et position d'aiguille

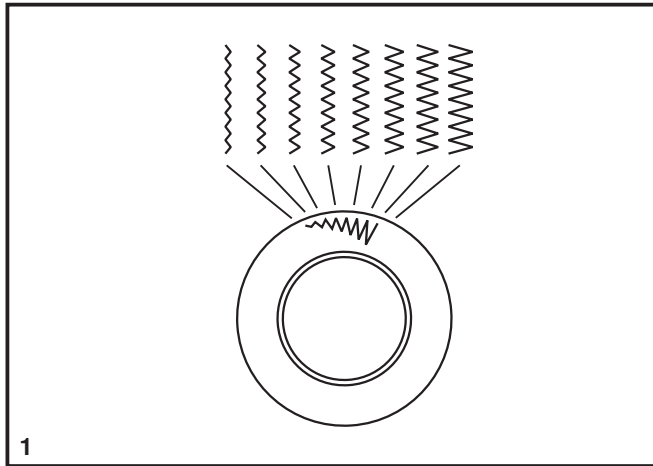
Tournez le sélecteur de point jusqu'à ce que l'écran montre la position du point droit. Choisissez votre position d'aiguille, soit la position d'aiguille centre, soit la position de droite.

En général, plus épais seront le tissu, et l'aiguille, plus long sera le point. Pour point fin régler la longueur de point entre "1" et "2". Pour froncer, réglez la longueur de point à "4". Pour tissu épais reglez la longueur de point entre "3" et "4".

## **GR** Ισιο γαζι και θέση βελονας

Γυρίστε τον επιλογέα βελονιάς έτσι ώστε η οθόνη βελονιάς να δείξει τη θέση της ευθείας βελονιάς. Μπορείτε να επιλέξετε τη θέση της βελόνας στο κέντρο ή δεξιά.

Γενικά μιλώντας, όσο πιο πυκνό το ύφασμα, κλωστή και βελόνα, τόσο πιο μεγάλη θα πρέπει να είναι η βελονιά. Για μια τέλεια βελονιά ρυθμίστε το μήκος στο "1" ή στο "2". Για σούρωμα ρυθμίστε στην ευθεία βελονιά, με μήκος βελονιάς στο "4". Για χοντρά υφάσματα, επιλέξτε το μήκος βελονιάς μεταξύ του "3" ή του "4".



## GB Zig-zag stitching

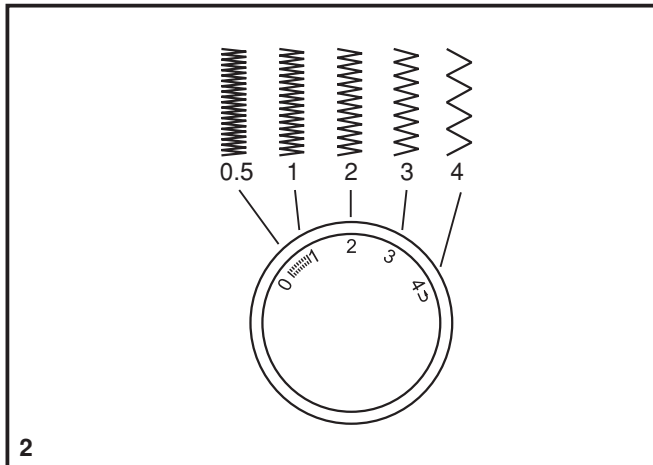
Turn the pattern selector dial to "~~~~~". (1)

### Function of stitch length dial while zig-zaging

The density of zig-zag stitches increase as the setting of stitch length dial approaches "0".

Neat zig-zag stitches are usually achieved at "2.5" or below.

Dense zig-zag stitches (close together) are referred to as a satin stitch. (2)



## **F** Point zigzag

---

Régler le sélecteur de point à "  ". (1)

### **Fonction de la molette de commande de longueur de point pour points zigzag**


La densité des points zigzag augmente au fur et à mesure que le réglage de longueur de point se rapproche de la valeur "0".

Les points zigzag sont habituellement obtenus avec une valeur égale ou inférieure à "2.5".

Les points zigzag rapproché (ensemble), sont attribués au point bourdon. (2)

## **GR** Ζιγκ-ζαγκ γαζι

---

Γυρίστε τον επιλογέα σχεδίου στο "  " (1).

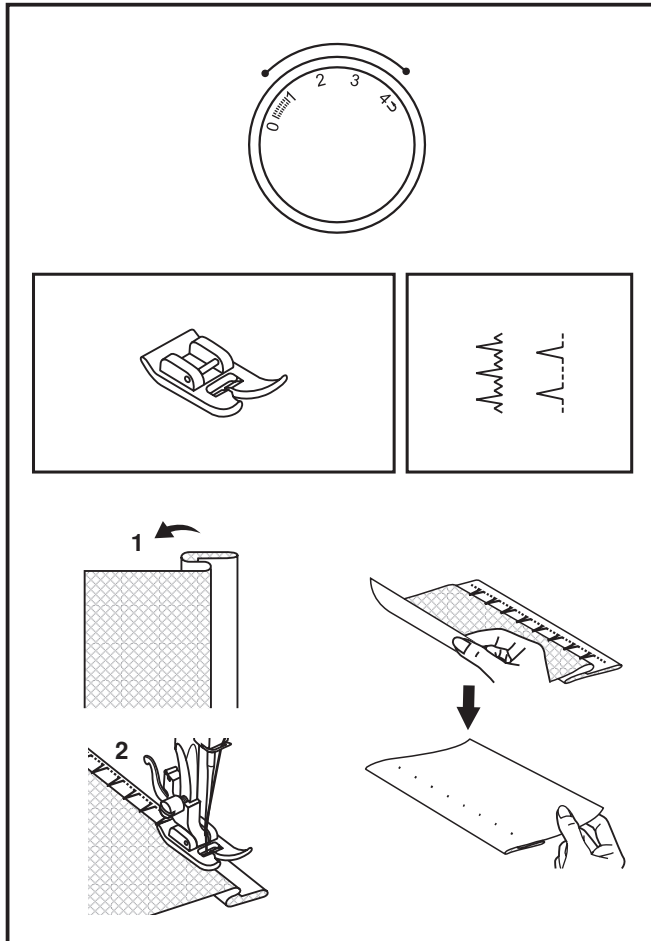
### **Λειτουργία επιλογέα μήκους βελονιάς ενώ κάνετε ζιγκ-ζαγκ**

Η πυκνότητα των ζιγκ-ζαγκ γαζιών αυξάνεται καθώς η τοποθέτηση του επιλογέα μήκους βελονιάς πλησιάζει το "0".

Καθαρές ζιγκ-ζαγκ βελονιές πετυχαίνονται συνήθως στα "2.5" ή χαμηλότερα.

Οι πυκνές ζιγκ-ζαγκ βελονιές (πολύ κοντά η μια στην άλλη) αναφέρονται και ως σατέν βελονιές (2).





## GB Blind hem/ Lingerie stitch

For hems, curtains, trousers, skirts, etc.

~~~~~ Blind hem for stretch fabrics.

..A..A.. Blind hem/ lingerie for firm fabrics.

### Note:

It takes practice to sew blind hems.  
Always make a sewing test first.

### Blind Hem:

Turn up the hem to the desired width and press. Fold back (as shown in Fig. 1) against the right side of the fabric with the top edge of the hem extending about 7 mm. (1/4") to the right side of the folded fabric.

Start to sew slowly on the fold, making sure the needle touches slightly the folded top to catch one or two fabric threads. (2)

Unfold the fabric when hemming is completed and press.

### Lingerie Stitch:

Turn up the hem to the desired width and press. Place fabric right side up with edge of hem to the left. Begin sewing so the needle swings off the left edge of the fabric to form a small scallop. Tightening the tension slightly will produce a deeper scallop.

## **F** Ourlet invisible et point de lingerie

Pour ourlet, rideaux, pantalons, jupes, etc.

Λ...Λ Ourlets invisibles pour tissu extensible.

..Λ..Λ. Ourlets invisibles/ lingerie pour tissu ferme.

### **Note:**

Pour réaliser un ourlet invisible vous allez devoir vous entraîner. Faites quelques essais avant de vous lancer !

Ourlet invisible:

Plier l'ourlet à la largeur désirée et repassez-le.

Replier l'ourlet contre l'endroit de l'ouvrage de sorte que la lisière supérieure de l'ourlet dépasse d'environ 7mm (1/4") sur le côté droit de l'ouvrage. (fig. 1)

Placer l'ouvrage sous le pied-de-biche. Tourner le volant vers l'avant jusqu'à la position extrême gauche de l'aiguille. Celle-ci ne doit piquer que sur le bord du pli. Si ce n'est pas le cas, rectifier la position de l'ouvrage. Piquer lentement et guider soigneusement l'ouvrage afin que la position ne se trouve à aucun moment modifiée. (fig. 2)

Déplier le tissu à la fin de la couture et repassez-le.

Point de lingerie:

Plier l'ourlet à la largeur désirée et repassez-le. Placer le tissu sous le pied presseur cote droit vers le haut, avec le bord de l'ourlet vers la gauche. Coudre en laissant tomber l'aiguille en dehors du tissu quand elle passe du côté gauche.

## **GR** Κρυφοβελονιά / γαζί εσωρούχων

Για στριφώματα, κουρτίνες, παντελόνια, πουκάμισα, κλπ.

Λ...Λ Κρυφοβελονιά για ελαστικά υφάσματα.

..Λ..Λ. Κρυφοβελονιά / εσώρουχα για σφικτά υφάσματα.

### **Σημείωση:**

Πρέπει να κάνετε εξάσκηση για να ράψετε κρυφοβελονιά. Πάντοτε να κάνετε πρώτα μια δοκιμή.

Κρυφοβελονιά:

Γυρίστε το στρίφωμα προς τα πάνω στο επιθυμητό πλάτος και πιέστε. Διπλώστε (όπως φαίνεται στην εικόνα 1) έναντι της δεξιάς πλευράς του υφάσματος με την πάνω άκρη του στριφώματος να εξέχει 7mm (1/4") στην δεξιά άκρη του διπλωμένου υφάσματος.

Ξεκινήστε να ράβετε αργά πάνω στη δίπλα, βεβαιώνοντας ότι η βελόνα ακουμπάει ελαφρώς την διπλωμένη άκρη για να πιάσει μία ή δύο κλωστές υφάσματος (2).

Ξεδιπλώστε το ύφασμα όταν το στρίφωμα ολοκληρωθεί και πιέστε.

Γαζί εσωρούχων:

Γυρίστε το στρίφωμα προς τα πάνω στο επιθυμητό πλάτος και πιέστε. Τοποθετήστε το ύφασμα με την δεξιά πλευρά προς τα πάνω με την άκρη του στριφώματος στην αριστερή πλευρά. Ξεκινήστε το ράψιμο έτσι ώστε η βελόνα να μετακινηθεί στην αριστερή πλευρά του υφάσματος και να σχηματίσει ένα μικρό φεστόνι. Σφίγγοντας ελαφρώς την ένταση θα δημιουργήσετε μια κρυφοβελονιά (φεστόνι).

## GB Sewing on buttons

Install the darning plate. (1)

Change presser foot to button sewing foot. (2)

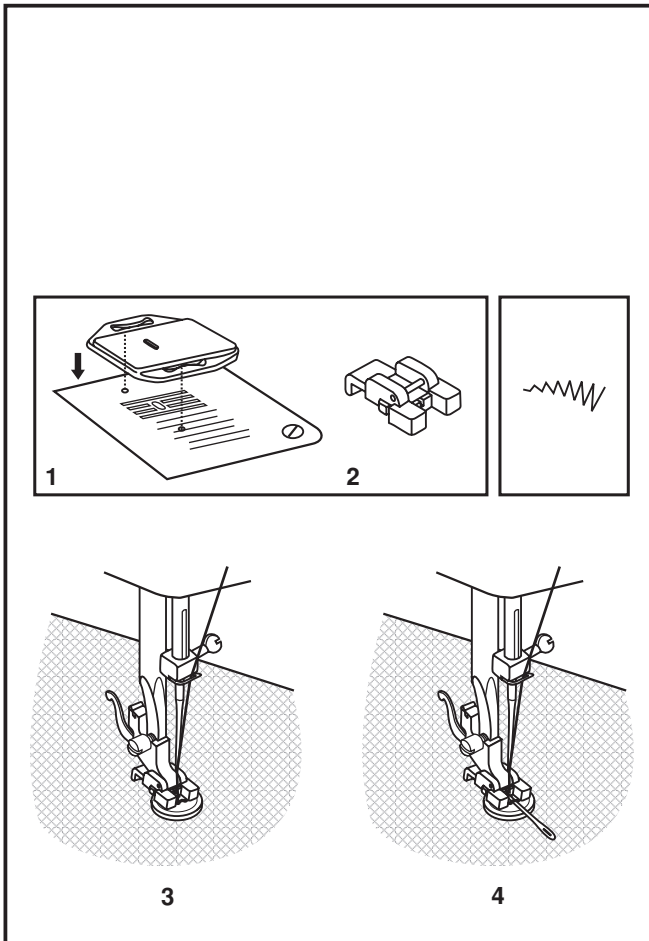
Position the work under the foot.

Place the button in the desired position and lower the foot.

Set the pattern selector knob on "⋮" and sew a few securing stitches. Select one of the two narrow zig-zag patterns according to the distance between the two holes of the button. Turn the handwheel to check if the needle goes into the right and the left hole of the button without hitting the button. Slowly sew on the button with about 10 stitches.

Select pattern "⋮" and sew a few securing stitches. (3)

If a shank is required, place a darning needle on top of the button and sew (4). For buttons with 4 holes, sew through the front two holes first (3), push the work forward and then sew through the back two holes. (4)




## **F** Pose de boutons


---

Placez la plaque de reprisage sur la plaque à aiguille. (1)  
Installez le pied pose de boutons. (2)

Placez le tissu sous le pied.

Posez le bouton à la position désirée et baissez le pied.

Mettez le sélecteur de point à "  " et cousez quelques points de sécurité. Choisissez un des points zigzag étroits. Réglez la largeur du point en fonction de la distance entre les 2 trous du bouton. Tournez le volant pour voir si l'aiguille passe dans les trous droit et gauche du bouton sans toucher le bouton. Fixez le bouton en cousant doucement environ 10 points.

Choisissez le programme "  " et coudre quelques points de sécurité. (3)


Si une tige de maintien est requise, placez une aiguille de reprisage sur le bouton et coudre (4). Pour les boutons à 4 trous, coudre d'abord à travers les deux premiers trous (3), repositionnez le tissu, puis cousez à travers les deux autres trous. (4)

## **GR** Ράψιμο κουμπιών


---

Τοποθετήστε την πλάκα καλύμματος δοντιών (1).  
Αλλάξτε το ποδαράκι πίεσης με το ποδαράκι πίεσης για κουμπιά (2).

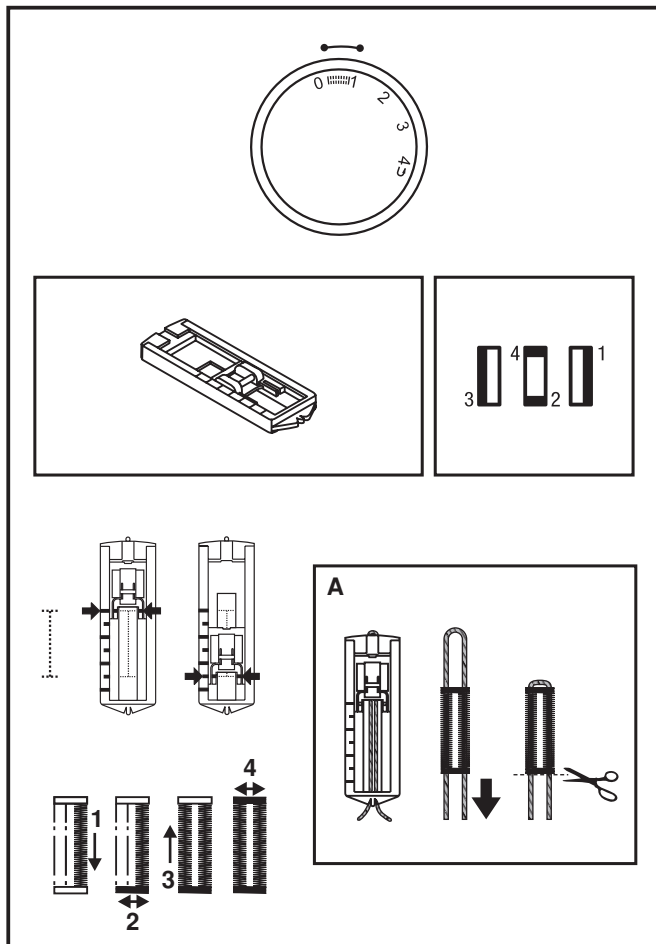
Τοποθετήστε το ύφασμα κάτω από το ποδαράκι.

Ρυθμίστε τον διακόπτη επιλογής σχεδίων στη θέση "  " και ράψτε μερικές βελονιές σαν στερέωμα. Επιλέξτε ένα από τα δύο στενά ζιγκ-ζαγκ σχέδια ανάλογα με την απόσταση ανάμεσα στις δύο τρύπες του κουμπιού.

Γυρίστε τη τροχαλία για να ελέγξετε εάν η βελόνα εισέρχεται ακριβώς στην δεξιά και αριστερή τρύπα του κουμπιού χωρίς κανένα εμπόδιο. Ράψτε αργά πάνω στο κουμπί με 10 περίπου βελονιές.

Επιλέξτε το σχέδιο "  " και ράψτε μερικές βελονιές σαν στερέωμα (3).


Εάν απαιτείται βάση, τοποθετήστε μία βελόνα μανταρίσματος στο πάνω μέρος του κουμπιού και ράψτε (4). Για κουμπιά με 4 τρύπες, ράψτε πρώτα τις δύο μπροστινές τρύπες (3), σπρώξτε το ύφασμα προς τα εμπρός και μετά ράψτε τις δύο πίσω τρύπες (4).



## GB Sew 4-step buttonholes

### Prepare

1. Take off the all purpose foot and attach the buttonhole foot.
2. Measure diameter and thickness of button and add 0.3 cm (1/8") for bar tacks; mark buttonhole size on fabric.
3. Place fabric under the foot, so that marking on the buttonhole foot aligns with starting marking on fabric. Lower the foot, so that the buttonhole center line marked on the fabric aligns with the center of the buttonhole foot.

Adjust the stitch length dial in the "  " to set stitch density.

### Note:

Density varies according to the fabric.  
Always test sew a buttonhole on the fabric you are using to sew the buttonhole.

Follow the 4-step sequence changing from one step to another with the stitch pattern selector dial. Take care not to sew too many stitches in steps 2 and 4. Use seam ripper and cut buttonhole open from both ends towards the middle.


### Tips:

- Slightly reducing upper thread tension will produce better results.
- Use a backing for fine or stretchy fabrics.
- It is advisable to use heavy thread or cord for stretch or knit fabrics.
- The zig-zag should sew over the heavy thread or cord. (A)

## **F** Comment faire des boutonnères (Boutonnères 4 étapes)

### **Préparation**

1. Retirez le pied universel et installez le pied boutonnière.
2. Mesurez le diamètre et l'épaisseur du bouton et ajoutez-y 0.3cm (1/8") pour les extrémités; marquer la taille de la boutonnière sur le tissu.
3. Mettez le tissu sous le pied presseur de façon à ce que le repère sur le pied boutonnière concorde avec la marque du début de la boutonnière sur le tissu. Abaissez le pied presseur de façon à ce que la ligne centrale de la boutonnière marquée sur le tissu coïncide avec la ligne centrale du pied boutonnière.

Mettez le bouton de réglage de la longueur du point sur "  " pour régler la densité du point.

**Remarque:** La densité varie selon le tissu. Faites un essai.

Suivez les 4 étapes de réalisation de la boutonnière en passant d'une étape à l'autre à l'aide du sélecteur de points. Veiller à ne pas faire trop de points aux étapes 2 et 4. Ouvrir la boutonnière à l'aide de votre couseur: commencez toujours aux extrémités de la boutonnière en allant vers le centre.


### **Conseils :**

- Diminuez légèrement la tension du fil supérieur pour obtenir de meilleurs résultats.
- Renforcez les tissus fins ou extensibles.
- Il est conseillé d'utiliser un fil épais ou un cordonnet pour les tissus stretch ou le tricot.
- Le zigzag de la boutonnière devrait recouvrir ce fil épais ou ce cordonnet. (A)

## **GR** Κουμποτρυπες τεσσαρων φασεων

### **Προετοιμασία**

1. Απομακρύνετε το ποδαράκι γενικής χρήσης και τοποθετήστε το ποδαράκι κουμπότρυπας.
2. Μετρήστε την διάμετρο και την πυκνότητα του κουμπιού και προσθέστε 0.3εκ. (1/8") για στερέωμα. Μαρκάρετε το μέγεθος της κουμπότρυπας στο ύφασμα.
3. Τοποθετήστε το ύφασμα κάτω από το ποδαράκι, έτσι ώστε το μαρκάρισμα στο ποδαράκι κουμπότρυπας να ευθυγραμμιστεί με το μαρκάρισμα εκκίνησης στο ύφασμα. Κατεβάστε το ποδαράκι, έτσι ώστε η μαρκαρισμένη κεντρική γραμμή της κουμπότρυπας στο ύφασμα να ευθυγραμμιστεί με το κέντρο του ποδιού κουμπότρυπας.

Ρυθμίστε τον επιλογέα μήκους βελονιάς στη θέση "  " για να ρυθμίσετε την πυκνότητα της βελονιάς.

### **Σημείωση:**

Η πυκνότητα ποικίλει ανάλογα με το ύφασμα. Πάντοτε να κάνετε μια δοκιμή στο ύφασμα που χρησιμοποιείτε για να ράψετε κουμπότρυπα.

Ακολουθήστε την σειρά 4-βημάτων αλλάζοντας από το ένα βήμα στο άλλο με τον επιλογέα σχεδίου βελονιάς. Προσέξτε να μην ράψετε πολλές βελονιές στα στάδια 2 και 4. Χρησιμοποιήστε το εργαλείο ξηλώματος ραφής και κόψτε την κουμπότρυπα και από τις δύο άκρες προς τα μέσα.

### **Συμβουλές:**

- Μειώνοντας σιγά σιγά την ένταση της πάνω κλωστής θα έχετε καλύτερα αποτελέσματα.
- Χρησιμοποιείστε ένα στήριγμα για τα ελαστικά υφάσματα.
- Συνιστούμε να χρησιμοποιείτε βαριά κλωστή ή κορδόνι για ελαστικά ή πλεκτά υφάσματα.
- Το ζιγκ-ζαγκ θα μπορεί να ράψει πάνω από την βαριά κλωστή ή το κορδόνι (A).

## GB Zippers and piping

Set the machine as illustrated.

Dial selector on "  ".

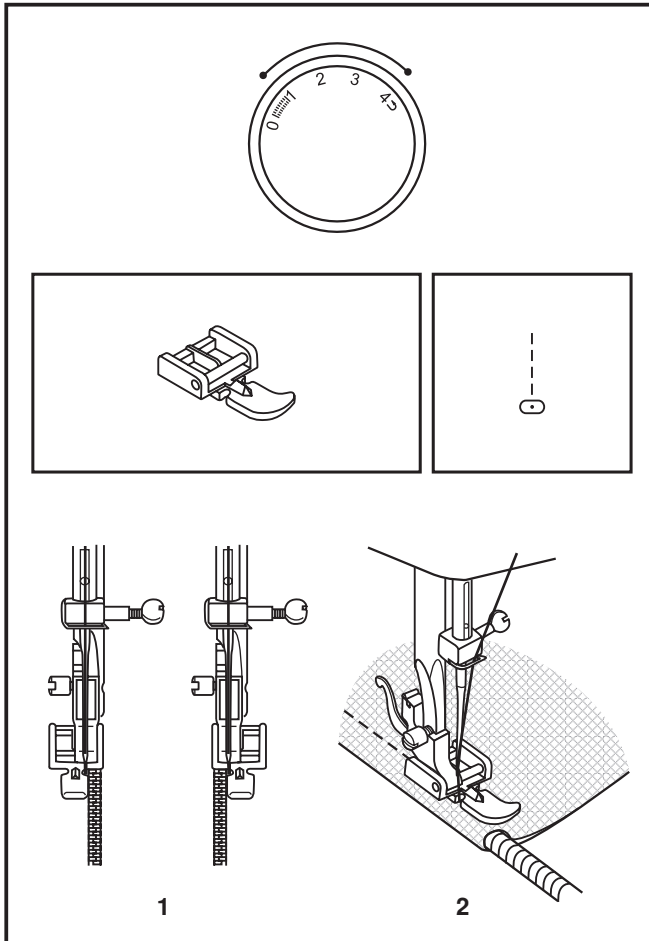
Change to zipper foot.

Set stitch length control between "2.5" - "4" (according to thickness of fabric).

The zipper foot can be attached right or left, depending on which side of the foot you are going to sew. (1)

To sew past the zipper tab, lower the needle into the fabric, raise the presser foot and push the zipper tab behind the presser foot. Lower the foot and continue to sew.


It is also possible to sew a length of cord into a bias strip to form a "welt" or piping. (2)



## **F** Fermeture et ganse

---

Disposer le pied pour fermeture éclair.

Régler le sélecteur de points sur "  ".

Régler la longueur de point entre "2.5" et "4", en fonction du tissu.

Le pied pour fermeture éclair peut être fixé à droite ou à gauche (1) en fonction du côté que vous allez coudre.

Pour coudre au delà de la tirette de la fermeture à glissière, abaisser l'aiguille sur le tissu, lever le pied presseur et pousser la tirette de la fermeture à glissière derrière le pied presseur. Abaisser le pied et continuer la couture.

Il est aussi possible de coudre une longueur de cordon dans un biais afin de renforcer une bordure (2) ou pour fixer une finition décorative en utilisant cette méthode.

## **GR** Φερμουάρ και σιρίτια

---

Ρυθμίστε την μηχανή όπως φαίνεται στην εικόνα.

Γυρίστε τον επιλογέα στην θέση "  ".

Τοποθετήστε το ποδαράκι φερμουάρ.

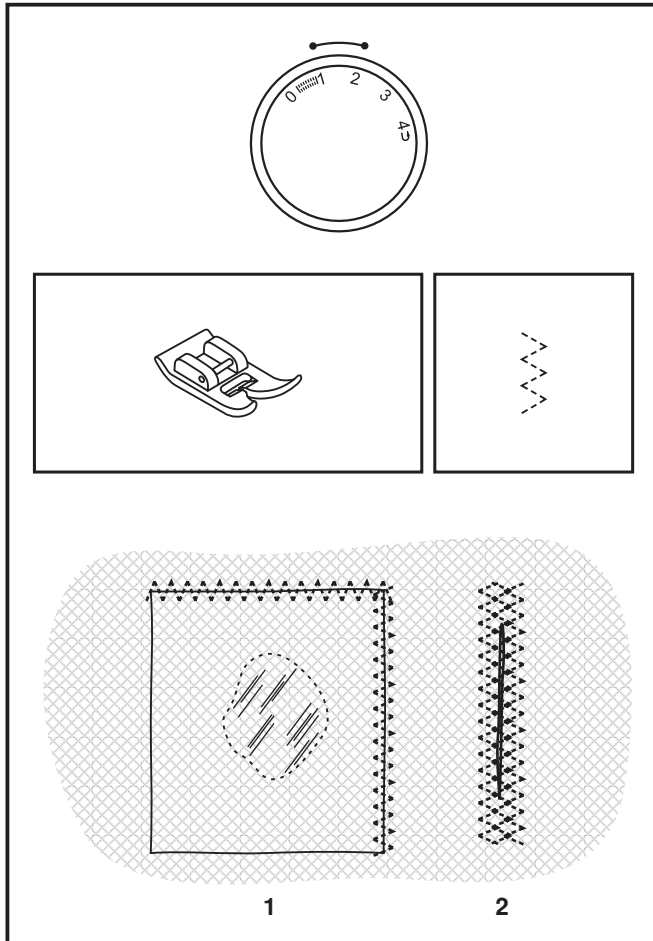
Ρυθμίστε τον διακόπτη μήκους βελονιάς ανάμεσα στο "2.5" - "4" (ανάλογα με την πυκνότητα του υφάσματος).

Το ποδαράκι φερμουάρ μπορεί να προσαρμοστεί δεξιά ή αριστερά, ανάλογα σε ποια πλευρά του ποδιού θα ράψετε (1).

Για να ράψετε πέρα από το γαντζάκι του φερμουάρ, κατεβάστε τη βελόνα στο ύφασμα, σηκώστε το ποδαράκι πίεσης και σπρώξτε το γαντζάκι πίσω από το ποδαράκι πίεσης. Κατεβάστε το ποδαράκι και συνεχίστε το ράψιμο.


Είναι επίσης δυνατό να ράψετε κατά μήκος ενός σιριτιού λοξά για να δημιουργήσετε μπορντούρα (2).





## **GB** Multi-stitch zig-zag

For sewing on lace and elastic, darning, mending, and reinforcing edges.

Set the stitch pattern dial to "  ".


For mending:

Place patch in position. The stitch length can be shortened to produce very close stitches. (1)

When mending tears, it is advisable to use a piece of backing fabric to reinforce. The stitch density can be varied by adjusting the stitch length. First sew over the center and then overlap on both sides. Depending on the type of fabric and damage, sew between 3 and 5 rows. (2)

## **Bar tack**

This function is used to secure the tops of kick pleats, as well as pocket openings.


Set the stitch pattern dial to "  " or "  ".

Set the stitch length dial to "1" - "1.5".

First use a straight stitch across the top of the pocket or pleat. This seam should be approximately 1/4 to 1/2 of an inch long. Set stitch to zig-zag and stitch over the straight stitch. Backstitch at the beginning and end of stitch to secure ends.

## **F** Point zigzag multipoints

Pour la couture de dentelle et élastiques, le reprisage, le raccommodage, la pose de pièces additives, le renforcement de bordures.

Régler le sélecteur de point sur "  ".



Pour le raccommodage:

Positionner la pièce. La longueur du point peut être réduite afin de produire des points très rapprochés. (1)

Pour le raccommodage de déchirures, il est recommandé d'utiliser un morceau de tissu de renfort. Il est possible de varier la densité du point en réglant la longueur du point. Coudre d'abord au centre puis superposer les deux côtés. En fonction du type de tissu et du dommage, coudre de 3 à 5 rangées. (2)

## **Bride d'arrêt**

Cette fonction s'applique aux plis et à l'ouverture de poches pour renforcer le début de la couture.


Disposer le sélecteur de point sur "  " ou "  ".

Régler la longueur de point entre "1" - "1.5".

Avec le point droit, faire une couture de 2.5 à 5 mm à travers le haut du pli ou de la poche, sélectionner le point zigzag et répéter la couture cette fois ci avec le point zigzag. Faites une marche arrière au début et à la fin de la couture.

## **GR** Πολλαπλές ζιγκ-ζαγκ βελονιές

Για ράψιμο σε δαντέλες και λάστιχα, μαντάρισμα, μπάλωμα, πονταρισίες για την ενίσχυση των άκρων.

Τοποθετήστε τον επιλογέα σχεδίου βελονιάς στην θέση "  ".


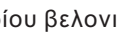
Για μαντάρισμα:

Τοποθετήστε το μπάλωμα στη θέση του. Το μήκος βελονιάς μπορεί να κοντύνει για να παράγετε πολύ κλειστά γαζιά (1).

Όταν μαντάρετε σχισίματα, ενδείκνυται να χρησιμοποιείτε ένα κομμάτι φόδρας για ενίσχυση. Η πυκνότητα γαζιού μπορεί να διαφέρει ρυθμίζοντας το μήκος της βελονιάς. Ράψτε πρώτα πάνω στο κέντρο και μετά επικαλύψτε και τις δύο πλευρές. Ανάλογα με τον τύπο του υφάσματος και τη ζημιά, ράψτε μεταξύ 3 και 5 γραμμών (2).

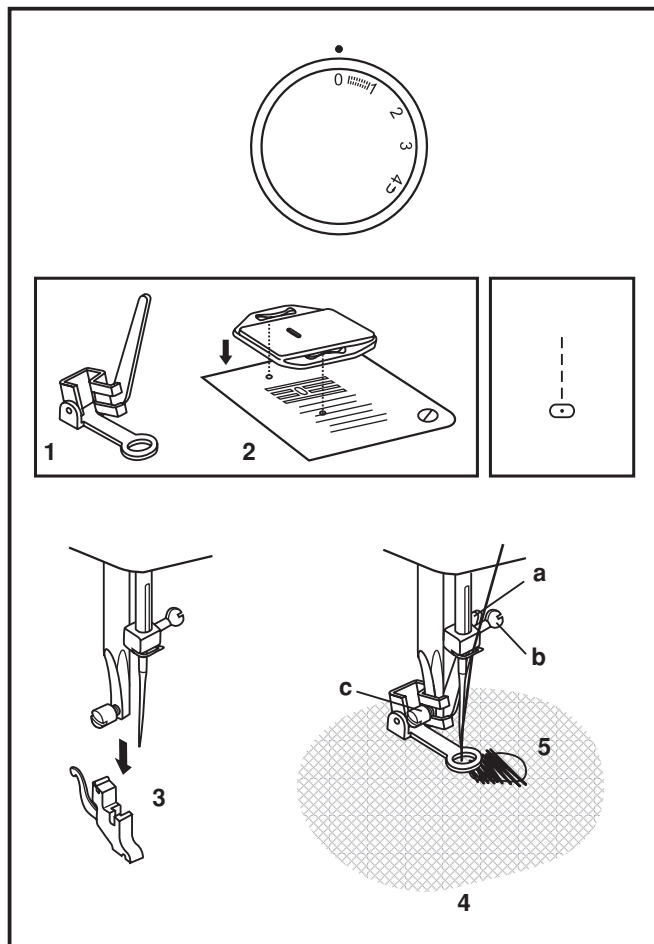
## **Στερέωμα**

Αυτή η λειτουργία χρησιμοποιείτε για να ασφαλίσετε το πάνω μέρος από τις πιέτες, καθώς επίσης και για τα ανοίγματα των τσεπών.

Ρυθμίστε τον επιλογέα σχεδίου βελονιάς στη θέση "  " ή "  ".

Ρυθμίστε τον επιλογέα μήκους βελονιάς στο "1" - "1.5".

Πρώτα χρησιμοποιείστε ένα ίσιο γαζί κατά μήκος του πάνω μέρους της σέπης ή της πιέτας. Αυτή η ραφή θα πρέπει να είναι περίπου 1/4 ή 1/2 της ίτσας μακριά. Ρυθμίστε τη βελονιά σε ζιγκ-ζαγκ και ράψτε πάνω από το ίσιο γαζί. Ράψτε προς τα πίσω στην αρχή και στο τέλος του γαζιού για να στερεώσετε τις άκρες.



## **GB** Free motion darning, stippling

\* The darning foot is an optional accessory not included with your machine. (1)

Set the machine as illustrated.

Darning:  
Install the darning plate. (2)

Remove the presser foot shank. (3)

Attach the darning foot to the presser foot holder. The lever (a) should be behind the needle clamp screw (b). Press the darning foot on firmly from behind with your index finger and tighten the screw (c). (4)

For darning, first sew around the edge of the hole (to secure the threads). (5)

First row: Always work from left to right. Turn work by 90° and sew over previous stitching. A darning hoop is recommended for easier sewing and better results.

### **Note:**

Free motion darning is accomplished without the sewing machine internal feed system. Movement of the fabric is controlled by the operator. It is necessary to coordinate sewing speed and movement of fabric.

Stippling:

Sew a straight stitch. Using the optional darning foot will help guide you as you sew, in a meandering fashion to create small curving lines to hold layers of fabric and batting together.

## **F** Reprisage et matelassage pointillé

\* Le pied de reprisage est un accessoire optionnel qui n'est pas fourni avec votre machine. (1)

Régler la machine comme indiqué ci-contre.

Placer la plaque de reprisage sur la plaque à aiguille. (2)

Retirer le pied presseur et l'attache. (3)

Fixer le pied de reprisage sur la tige du pied presseur.

Le levier (a) doit se trouver derrière, au dessus de la vis de fixation de l'aiguille (b). Avec l'index, appuyer fermement à l'arrière sur le pied à reprisage, puis serrer la vis (c). (4)

Appuyer fermement sur le pied de reprisage à l'arrière et avec votre index et serrer la vis. (5)

Premier rang: D'abord, coudre sur les bords de la déchirure. Commencer à gauche pour la première rangée.

Faire des points sur une rangée puis tourner votre ouvrage d'un quart de tour et recommencer la couture.

### **Note:**

Le reprisage à mouvement libre se fait sans utiliser le système d'alimentation interne de la machine à coudre. L'utilisateur contrôle le mouvement du tissu. Il est nécessaire de coordonner la vitesse d'exécution de la couture et le mouvement du tissu.

Matelassage pointillé:

Coudre des lignes de points droits aléatoires pour couvrir et retenir les épaisseurs.

## **GR** Μαντάρισμα με ελεύθερες κινήσεις

\* Το ποδαράκι μανταρίσματος είναι προαιρετικό εξάρτημα που δεν χορηγείται με τη μηχανή σας (1).

Ρυθμίστε τη μηχανή όπως φαίνεται στην εικόνα.

Καρίκωμα:

Τοποθετήστε την πλάκα καλύψεως δοντιών (2).

Αφαιρέστε το στέλεχος του ποδιού πίεσης (3).

Προσαρμόστε το ποδαράκι μανταρίσματος στην υποδοχή ποδιού πίεσης. Ο μοχλός (a) θα πρέπει να είναι πίσω από τη βίδα του βελονοπιιάστη (b). Πατήστε το ποδαράκι μανταρίσματος σταθερά από πίσω με το δείκτη του χεριού σας και σφίξτε τη βίδα (c) (4).

Για μαντάρισμα, πρώτα ράψτε γύρω από την άκρη της σπής (για να στερεώσετε τις κλωστές) (5).

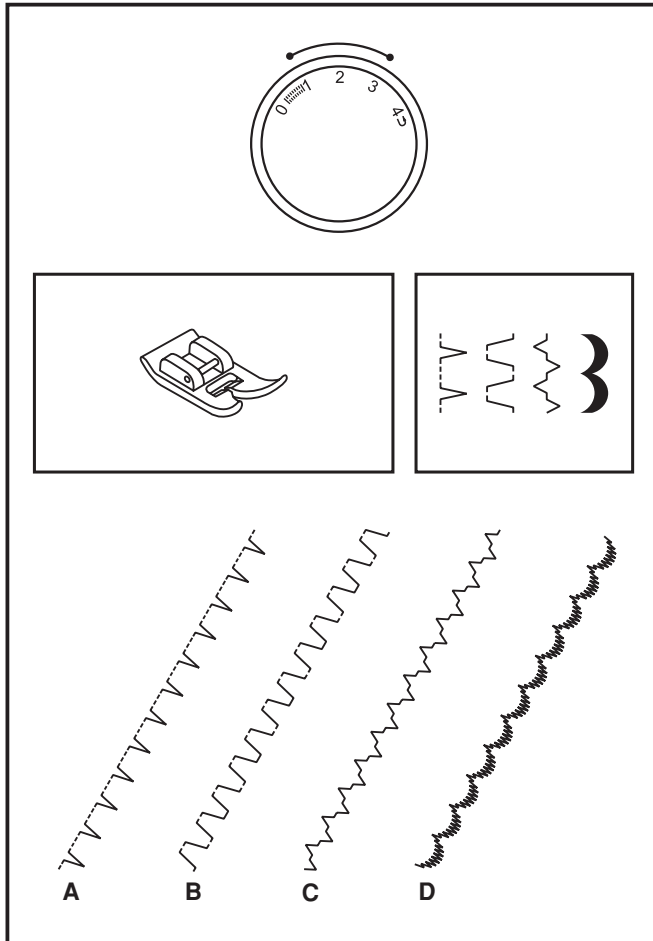
Πρώτη γραμμή: Πάντοτε να δουλεύετε από αριστερά προς τα δεξιά.

Γυρίστε την εργασία κατά 90° και ενώστε με πανωβελονιά. Συνιστάται δακτύλιος μανταρίσματος για ευκολότερο ράψιμο και καλύτερα αποτελέσματα.

### **Σημείωση:**

Το μαντάρισμα με ελεύθερες κινήσεις πραγματοποιείται χωρίς το εσωτερικό σύστημα δοντιών της ραπτομηχανής. Η κίνηση του υφάσματος ελέγχεται μέσω του χειριστή. Είναι απαραίτητο να εναρμονίζεται η ταχύτητα ραψίματος και η κίνηση του υφάσματος.

Ράψτε μια ευθεία ραφή. Χρησιμοποιώντας το προαιρετικό ποδαράκι μανταρίσματος θα σας βοηθήσει καθώς θα ράβετε, για να δημιουργήσετε μικρές καμπυλωτές γραμμές όπου θα κρατούν τις στρώσεις του υφάσματος και θα κλείνουν μεταξύ τους.



## GB Decorative stitches

Set the machine as illustrated.

Turn the stitch length dial to suit the fabric and application.

### Shell stitch (A)

For decorative edges.

Suitable for edges on sheer, fine and stretch fabrics.

The larger stitch should go just over the edge of the fabric to create the shell effect.

### Rampart (B)

Gathering with cord or shirring elastic. This stitch can be used for firm, thicker fabrics.

### Bridging (C)

For seams, place mats, and tablecloths.

Decorative joining seam for a fagoted effect. Gathering with cord or shirring elastic.

### Crescent stitch (D)

For a delicate edge finish along the edge of fabric. This stitch looks best with a stitch length set between "1" and "2".

## **F** Points décoratifs

---

Utiliser le pied universel pour réaliser ces points.

Voir le schéma ci-contre pour visionner des exemples de points.

### **Point coquille (A)**

Pour un effet décoratif.

Idéal pour les bords de tissus fins ou extensibles. Les points plus larges doivent être apposés sur le bord du tissu pour créer l'effet coquille.

### **Point Rempart (B)**

A utiliser pour assembler un cordon ou un élastique à froncer par la suite.

Ce type de point peut être utilisé avec des tissus solides et épais.

### **Point fronceur (C)**

Pour ourlets, sets et nappes.

Coutures très décoratives avec effet d'ourlet visible. Réalisation des rangées avec du fil normal ou du fil extensible.

### **Point croissant (D)**

Pour un bord délicat le long du tissu. Pour ce point sélectionner une longueur de point "1" et "2".

## **GR** Διακοσμητικά γαζιά

---

Ρυθμίστε τη μηχανή σας όπως φαίνεται στην εικόνα.

Γυρίστε τον επιλογέα μήκους βελονιάς για να ταιριάζει με το ύφασμα και την εφαρμογή.

### **Οστρακοειδές γαζί (A)**

Για διακοσμητικές άκρες.

Κατάλληλο για άκρες σε διαφανή, λεπτά και ελαστικά υφάσματα.

Το μεγαλύτερο γαζί θα πρέπει να πάει μέχρι την άκρη του υφάσματος για να δημιουργηθεί το οστρακοειδές διακοσμητικό.

### **Ράμπα (B)**

Για σούρωμα με κορδόνι ή ελαστικό λάστιχο. Αυτή η βελονιά μπορεί να χρησιμοποιηθεί για σκληρά, πυκνότερα υφάσματα.

### **Σκάλα (C)**

Για ραφές, χαλάκια και τραπεζομάντιλα.

Διακοσμητικές ραφές ένωσης για ένα υπέροχο αποτέλεσμα. Για σούρωμα με κορδόνι ή ελαστικό λάστιχο.

### **Φεστόνι (D)**

Για ένα φινιρισμένο τελείωμα άκρης κατά μήκος του υφάσματος.

Αυτή η βελονιά δείχνει καλύτερη με ένα μήκος βελονιάς ανάμεσα στο "1" και το "2".

## GB Applique and blindstitch applique

Position applique piece on background fabric. Use the zig-zag stitch or the blindhem stitch.

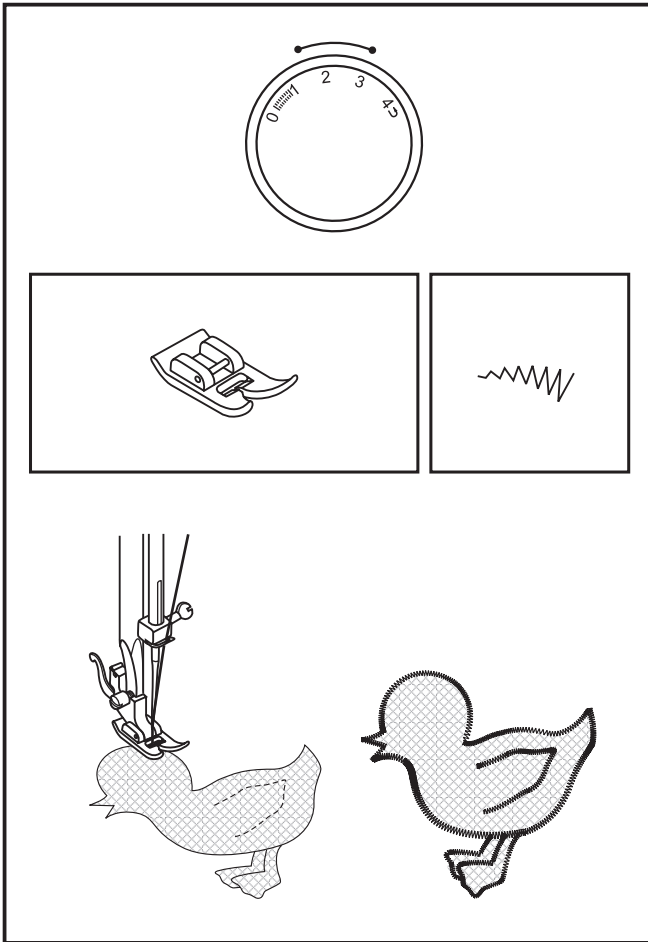
Align needle so that it pierces background fabric along the outside edge of the applique. Lower presser foot. Set stitch length between "1.5" and "3".

Begin sewing following the edge of your applique. To pivot for curves or corners, leave needle down in fabric on outside edge of applique, lift foot and pivot.

Tip:

If using the optional blindhem foot, align the lip of the blindhem foot guide so that it sits directly under the edge of the applique.

You may need to adjust the position of the guide to bring it closer or further from the edge of the applique, by using the thumbscrew located at the right of the foot.



## **F** Appliqué et appliqué invisible

---

Placez l'appliqué sur le tissu de fond. Aligner l'aiguille et abaissez-la dans le tissu au bord de l'appliqué. Abaisser le pied presseur. Réglez la longueur de point entre "1.5" et "3".

Si vous utilisez le pied invisible, placer le guide de façon à ce qu'il soit positionné sous le bord de l'appliqué.

Il sera peut-être nécessaire d'ajuster (rapprocher ou éloigner) le guide du bord en utilisant la vis située sur la droite du pied.

Piquer en suivant le bord de l'appliqué. Pour pivoter autour des courbes et sur les coins, abaisser l'aiguille dans le tissu au bord et à l'extérieur de l'appliqué, lever le pied presseur puis tourner.

Si vous utilisez le pied optionnel pour appliqué aligner le guide du pied avec la ligne extérieur de l'appliqué.

Vous devrez peut être ajuster la position du guide pour l'amener plus près ou plus loin du motif appliqué, pour cela utiliser la vis située sur la droite du pied.

## **GR** Απλικέ και απλικέ κρυφοβελονιάς

---

Τοποθετήστε το κομμάτι απλικέ στο πίσω μέρος του υφάσματος. Χρησιμοποιήστε τη ζιγκ-ζαγκ βελονιά ή την κρυφοβελονιά.

Ευθυγραμμίστε τη βελόνα έτσι ώστε να τρυπήσει το πίσω μέρος του υφάσματος κατά μήκος της εξωτερικής πλευράς του απλικέ. Κατεβάστε το ποδαράκι πίεσης. Ρυθμίστε το μήκος βελονιάς ανάμεσα Στο "1.5" και "3".

Ξεκινήστε να ράβετε ακολουθώντας την άκρη του απλικέ. Για να γυρίσετε στις γωνίες, αφήστε τη βελόνα κάτω στο ύφασμα στην εξωτερική άκρη του απλικέ, σηκώστε το ποδαράκι και γυρίστε.

Συμβουλή:

Εάν χρησιμοποιείτε ποδαράκι κρυφοβελονιάς, ευθυγραμμίστε την άκρη του οδηγού του ποδιού κρυφοβελονιάς έτσι ώστε να καθίσει ακριβώς κάτω από την άκρη του απλικέ.

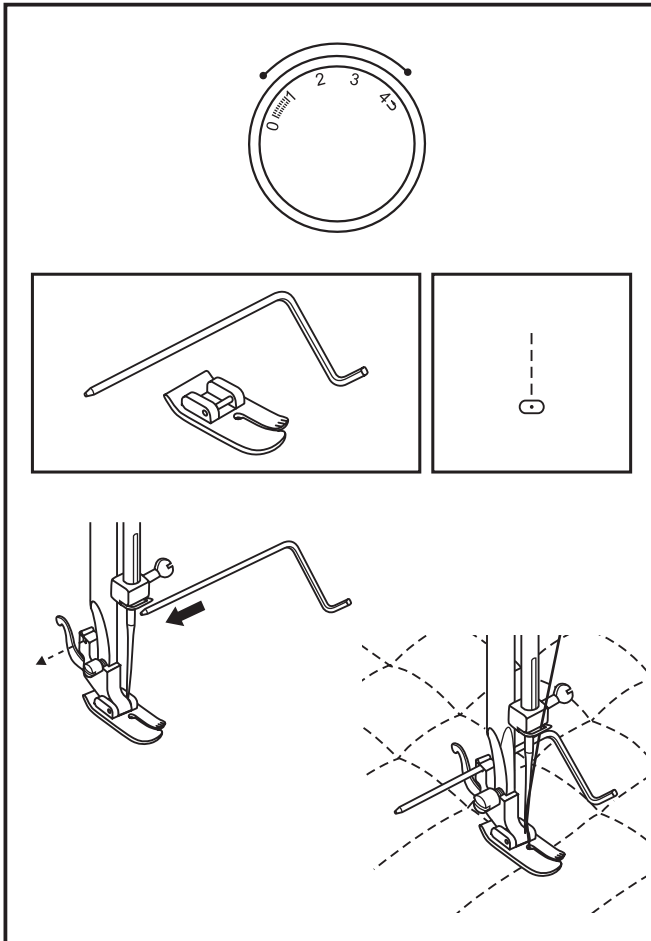
Ίσως χρειαστεί να ρυθμίσετε την θέση του οδηγού για να το φέρετε πιο κοντά ή πιο μακριά από την άκρη του απλικέ, χρησιμοποιώντας τη βίδα που βρίσκεται στα δεξιά του ποδιού.



## GB Quilting functions

\* The Quilting foot is an optional accessory not included with your machine. This foot is used to produce perfect 1/4" seams.

Use it to seam squares or patches and for channel quilting. The quilting guide supplied with your machine will help you sew straight, perfectly parallel lines.



## **F** Fonctions de matelassage

---

\* Le pied pour courtepointe est un accessoire optionnel qui n'est pas inclus avec votre machine.

Le pied sert à coudre des coutures de 6 mm. L'utiliser pour la couture de patchwork ou matelassage, le guide qui est inclus avec votre machine vous aidera à coudre de lignes droites.

## **GR** Καπιτονάρισμα

---

\* Το ποδαράκι για καπιτονάρισμα είναι ένα προαιρετικό εξάρτημα που δεν περιλαμβάνεται στην μηχανή σας. Αυτό το ποδαράκι χρησιμοποιείται για να παράγει τέλειες ραφές 1/4".

Χρησιμοποιήστε το για να ράψετε τετράγωνα ή μπαλώματα και για να κάνετε καπιτονέ. Ο οδηγός για καπιτονάρισμα που χορηγείται με την μηχανή σας, θα σας βοηθήσει να ράψετε ίσιες, τέλειες παράλληλες γραμμές.

## GB Mending

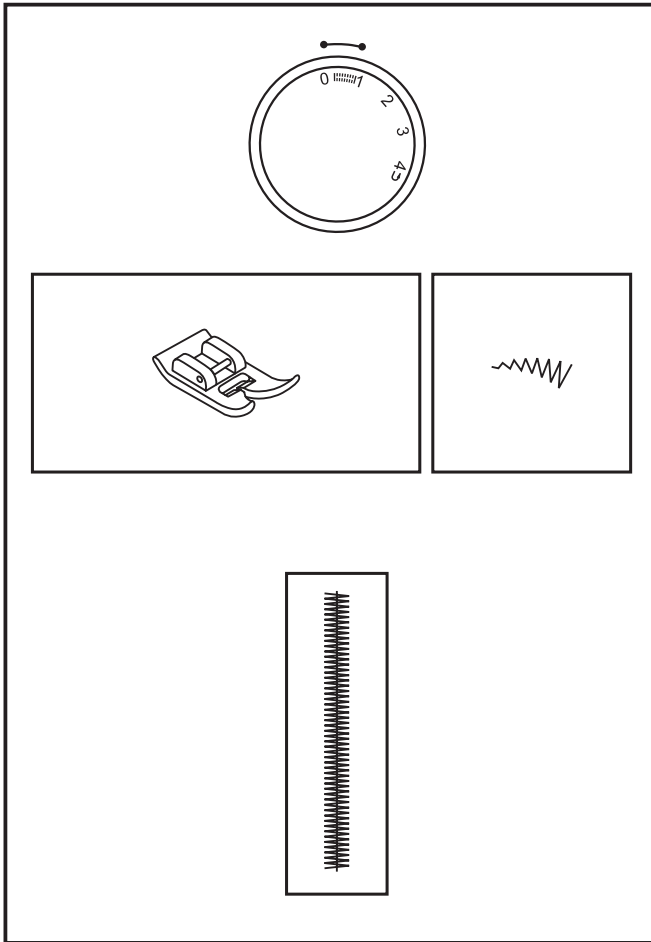
### Machine Preparation:

- Pattern: Multi - stitch Zigzag
- Stitch width: Largest 4.5mm
- Stitch length: Fine (0.5 - 1.0)

### Sewing Instructions:

Position a piece of fabric directly beneath the tear in your fabric. Align the center of the foot with the center of the tear.

Stitch across, backstitching at the start and at the end of the seam.



## **F** Raccommoder

---

### **Préparation de la machine:**

- Point: Multi Zigzag
- Largeur de point: 4.5mm
- Longueur de point: Fin (0.5 - 1.0)

### **Mode d'emploi:**

Positionner un morceau de tissu directement sous l'accroc.  
Aligner le milieu du pied presseur avec le milieu de l'accroc.  
Coudre en sécurisant le début et la fin de la couture.

## **GR** Μπάλωμα

---

### **Προετοιμασία Μηχανής:**

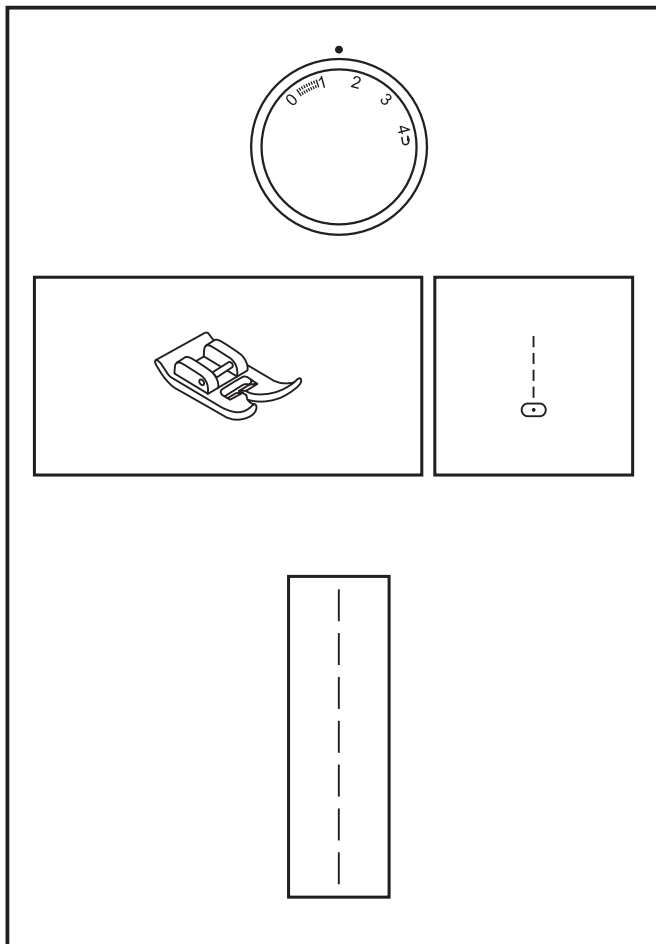
- Σχέδιο: Πολλαπλό ζιγκ-ζαγκ γαζί
- Πλάτος βελονιάς: Μεγαλύτερο 4.5mm
- Μήκος βελονιάς: 0.5 - 1.0 (Λεπτό)

### **Οδηγίες Ραψίματος:**

Τοποθετήστε ένα κομμάτι υφάσματος ακριβώς κάτω από το σχίσμο του υφάσματος σας.

Ευθυγραμμίστε το κέντρο του ποδιού με το κέντρο του σχισίματος.

Ράψτε κατά πλάτος, ράψτε προς τα πίσω στην αρχή και στο τέλος της ραφής.



## **GB** Stay-stitching

---

### **Machine Preparation:**

- Pattern: Straight Stitch
- Stitch length: 1.5mm (fine)

### **Sewing Instructions:**

Stay-stitching is used to reinforce curves such as armholes, seams in stretch fabrics, and other areas to prevent stretching.

Stay stitch along the edge of the area 1/4 of an inch from the edge of the seam.

## **F** Couture de soutien

---

### **Préparation de la Machine:**

- Point: Droit
- Longueur de point: 1.5 mm (Fin)

### **Mode d'emploi :**

La couture de soutien sert à renforcer les coutures courbées et les coutures dans les tissus extensibles pour les empêcher de s'étirer. Piquer 6 mm du bord de la couture ou du tissu.

## **GR** Ίσια ραφή

---

### **Προετοιμασία Μηχανής:**

- Σχέδιο: Ίσιο γαζί
- Μήκος βελονιάς: 1.5mm (λεπτό)

### **Οδηγίες Ραψίματος:**

Η ίσια ραφή χρησιμοποιείται για την ενίσχυση των γωνιών όπως τα μανίκια, ραφές σε ελαστικά υφάσματα και άλλες περιοχές έτσι ώστε να αποφευχθεί το ξεχείλωμα.

Ράψτε κατά μήκος της άκρης της περιοχής 1/4 της ίντσας από την άκρη της ραφής.

## GB Traditional pintucks

### Machine Preparation:

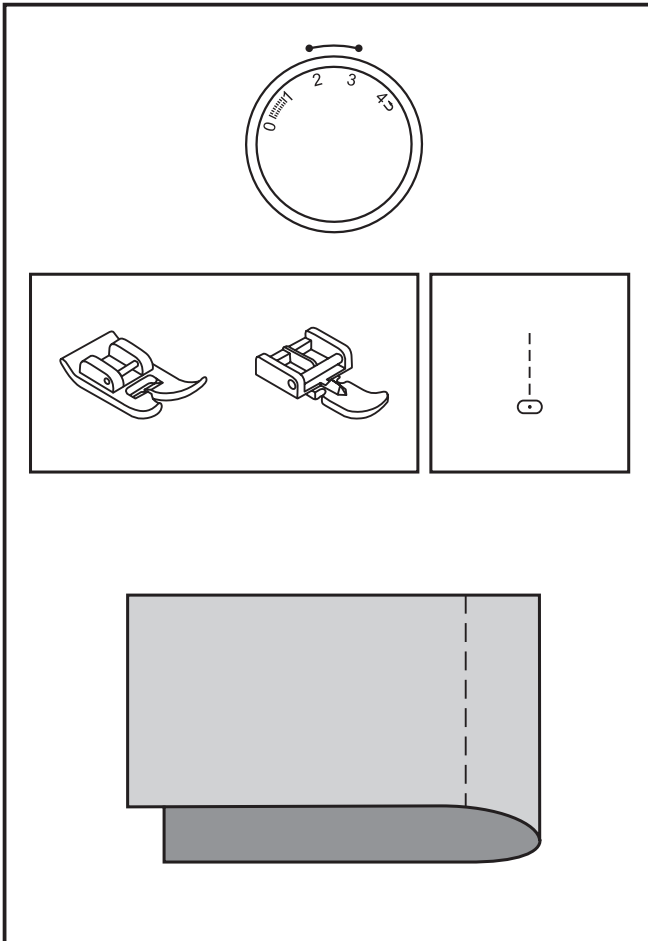
- Pattern: Straight
- Stitch Length: 2 - 3

### Sewing Instructions:

To mark pintucks in your fabric, either pull a thread to mark the fold or mark with chalk or marking pencil.

Fold and press wrong sides together on pulled thread line or marked lines. Stitch 1/8 of an inch from fold line.

Repeat, sewing in the same direction for each tuck. Press flat.



## **F** Nervure traditionnelle

---

### **Préparation de la machine :**

- Point: Droit
- Longueur de point: 2 - 3

### **Mode d'emploi :**

Pour positionner les nervures, tirer un trait ou marquer la ligne avec un crayon ou une craie.

Pliez le tissu envers contre envers en suivant cette ligne. Piquez à 3 mm du pli.

Répétez, en cousant dans la même direction pour chacune des nervures puis repasser à plat.

## **GR** Παραδοσιακές πιέτες

---

### **Προετοιμασία Μηχανής:**

- Σχέδιο: Ίσιο γαζί
- Μήκος βελονιάς: 2 - 3

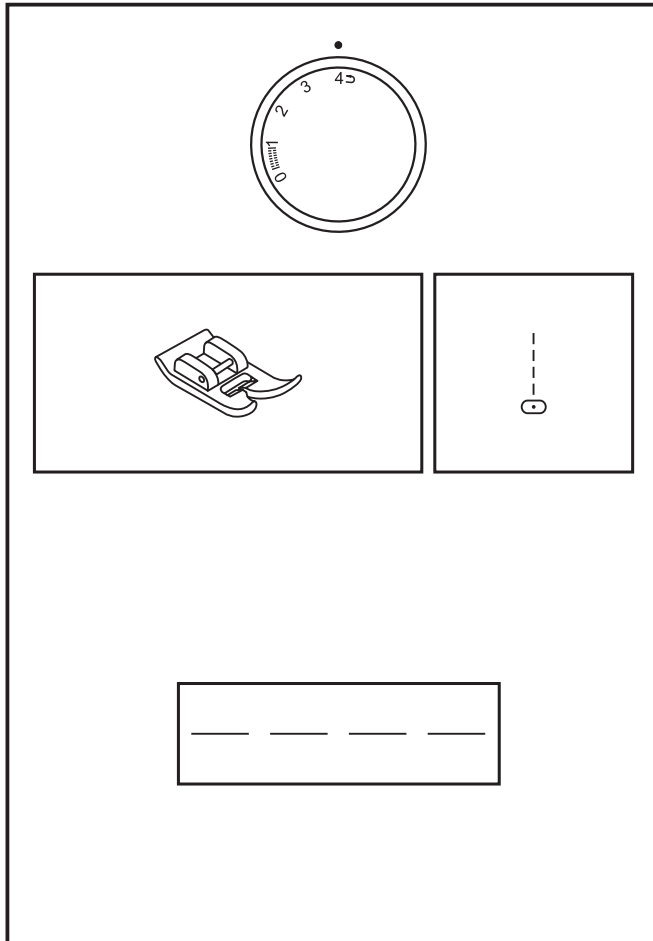
### **Οδηγίες Ραψίματος:**

Για να μαρκάρετε πιέτες στο ύφασμα σας, είτε τραβήξτε μία γραμμή για να μαρκάρετε το δίπλωμα ή μαρκάρετε με μια κιμωλία ή μολύβι σχεδίου.

Διπλώστε και πιέστε τις αντίθετες πλευρές μαζί στην τραβηγμένη γραμμή κλωστής ή στις μαρκαρισμένες γραμμές. Ράψτε 1/8 της ίντσας από τη γραμμή διπλώματος.

Επαναλάβετε, ράβοντας στην ίδια κατεύθυνση για κάθε πιέτα. Πιέστε.





## **GB** Gathering

### **Machine Preparation:**

- Pattern: Straight Stitch
- Stitch Length: Longest
- Loosen upper tension slightly.

### **Sewing Instructions:**

Use this technique for gathering waistbands, sleeve caps etc.

At 1/4 of an inch from the edge of the seam, begin by backstitching and then continue to sew the length required.

When seam is complete, raise the needle to it's highest, raise the presser foot and pull the upper and lower threads to the back of the foot.

Cut your thread ends leaving a minimum 6 inches of thread.

Repeat this procedure once again at 1/4 of an inch from your first row of stitching.

Once the two rows are completed, draw in your fabric the required amount by pulling on the bobbin thread. Secure thread ends.

### **Note:**

Don't forget to reset your tension for regular sewing.

## **F** Froncer

### **Préparation de la Machine :**

- Point: Droit
- Longueur de point: Le plus long
- Diminuer légèrement la tension du hant

### **Mode d'emploi :**

Utilisez cette technique pour froncer les tailles, le haut d'une manche etc. A 6 mm du bord de la couture, commencer par une marche arrière puis continuer la couture la longueur souhaitée.

La couture terminée, relever l'aiguille au plus haut et lever le pied presseur, ensuite tirer les fils vers l'arrière du pied. Coupez le fil en laissant 15cm. Répétez cette procédure encore une fois à 6 mm de la couture initiale.

Les deux rangs terminés, diminuer le tissu en tirant sur les fils de la canette. Sécuriser les bouts des fils.

#### **Note:**

N'oublier pas de régler votre tension pour couture normale.

## **GR** Σούρωμα

### **Προετοιμασία Μηχανής:**

- Σχέδιο: Ίσιο γαζί
- Μήκος βελονιάς: Μακρύτερο
- Χαλαρώστε ελαφρώς την πάνω ένταση

### **Οδηγίες Ραψίματος:**

Χρησιμοποιείστε αυτή την τεχνική για σούρωμα ζώνης, μανικιών κλπ.

1/4 της ίντσας από την άκρη της ραφής, ξεκινήστε να ράβετε προς τα πίσω και μετά συνεχίστε να ράβετε το επιθυμητό μήκος.

Όταν η ραφή ολοκληρωθεί, σηκώστε τη βελόνα στο ψηλότερο σημείο, σηκώστε το ποδαράκι πίεσης και τραβήξτε τις δύο κλωστές πίσω από το ποδαράκι.

Κόψτε τις άκρες των κλωστών αφήνοντας γύρω στις 6 ίντσες κλωστή.

Επαναλάβετε αυτή τη διαδικασία άλλη μία φορά 1/4 της ίντσας από την πρώτη σειρά ραψίματος.

Μόλις οι δύο σειρές ολοκληρωθούν, σχεδιάστε στο ύφασμα σας το επιθυμητό ποσό τραβώντας την κάτω κλωστή. Στερεώστε τις άκρες της κλωστής.

#### **Σημείωση:**

Μην ξεχάσετε να ρυθμίσετε ξανά την ένταση για κανονικό ράψιμο.

## GB Couching

### Machine Preparation:

- Pattern: Zig-zag
- Stitch width: Variable (Set according to width of cord)
- Stitch length: Variable

### Sewing Instructions:

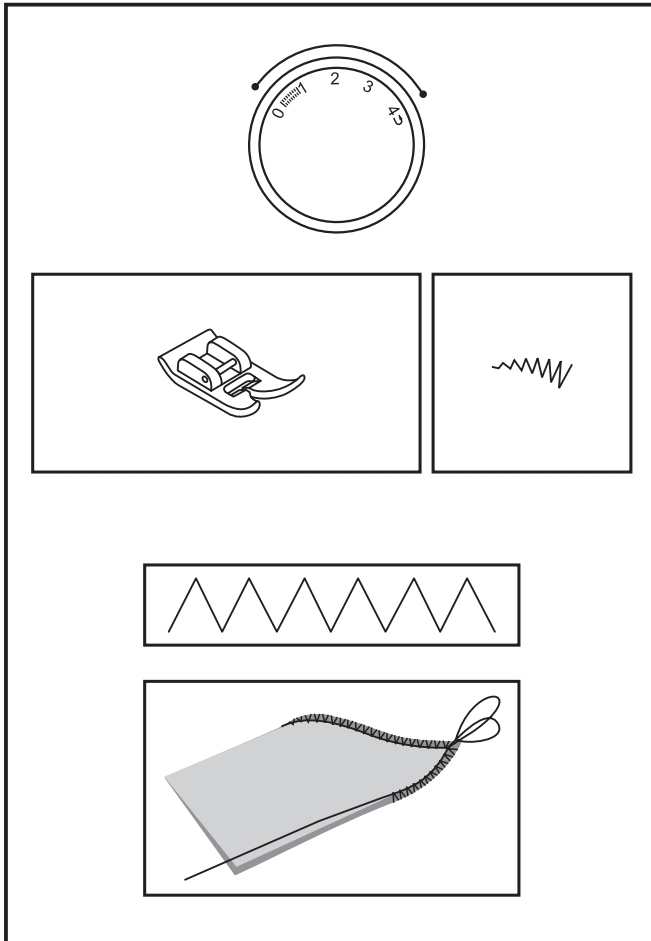
Couching is simply the technique of zig-zagging over a fine cord.

Use as a decorative touch on jackets and other sewing projects.

With a marking pencil, draw a design on your fabric.

Lay the cord under the center opening of your foot and zigzag over the cord so that the needle falls just to the right and left of the decorative cord.

As you sew, follow the lines of your design.



## **F** Soutache

---

### **Préparation de la machine:**

- Point: Zigzag
- Largeur de point: variable (Réglez à la largeur du cordonnet)
- Longueur de point: variable
- Pied: pied zigzag ou pied bourdon facultatif

### **Mode d'emploi:**

Le point soutache consiste tout simplement à coudre avec un point zigzag par-dessus un cordonnet ou une ganse. A l'aide d'un crayon marqueur, tracer un motif sur votre tissu. Alignez le cordonnet avec le milieu du pied, et faites le point zigzag par-dessus le cordonnet pour que l'aiguille passe de chaque côté du cordonnet. Coudre en suivant le motif que vous aviez tracé.

## **GR** Κόλλημα δαντέλας

---

### **Προετοιμασία Μηχανής:**

- Σχέδιο: Ζιγκ-Ζαγκ
- Πλάτος βελονιάς: Ποικίλο (ρυθμίστε ανάλογα με το πλάτος του κορδονιού)
- Μήκος βελονιάς: Ποικίλο

### **Οδηγίες Ραψίματος:**

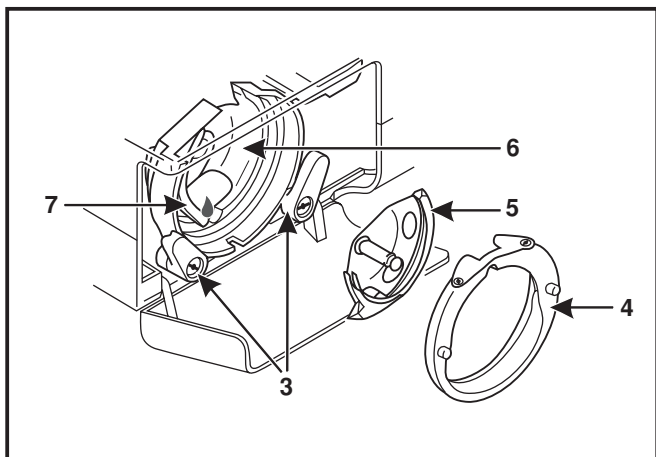
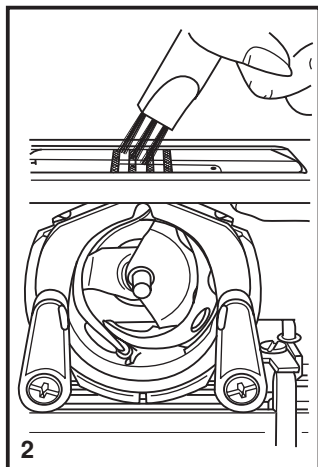
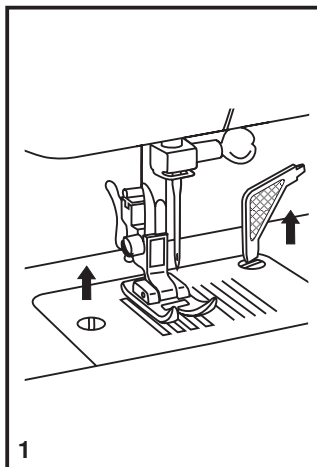
Πρόκειται για την τεχνική όπου ράβετε ζιγκ-ζαγκ πάνω από ένα λεπτό κορδόνι.

Χρησιμοποιείτε σαν διακοσμητική πινελιά σε τζάκετ και άλλα ραπτικά σχέδια.

Με ένα μολύβι σχεδιασμού, κάντε ένα σχέδιο στο ύφασμα σας.

Τοποθετήστε το κορδόνι κάτω από το κεντρικό άνοιγμα του ποδιού σας και κάντε ζιγκ-ζαγκ πάνω στο κορδόνι έτσι ώστε η βελόνα να πέσει ακριβώς στα δεξιά και αριστερά του διακοσμητικού κορδονιού.

Καθώς ράβετε, ακολουθήστε τις γραμμές του σχεδίου σας.



## GB Maintenance

### Attention:

Disconnect the machine from the electrical supply by removing the plug from the main socket. When cleaning the machine, it must always be disconnected from the electrical supply.

### Remove the needle plate:

Turn the handwheel until the needle is fully raised. Open the hinged front cover and unscrew the needle plate screws with the screw driver. (1)

### Cleaning the feed dogs:

Use the brush supplied to clean the whole area. (2)

### Cleaning and lubricating the hook:

Remove the bobbin case. Snap the two hook retaining arms (3) outwards. Remove the hook race cover (4) and the hook (5) and clean with a soft cloth. Lubricate at the point (6) (1-2 drops) with sewing machine oil. Turn the handwheel until the hook race (7) is in the left position. Replace the hook (5). Replace the hook race cover and snap back the two hook retaining arms. Insert the bobbin case and bobbin and replace the needle plate.

### Important:

Fabric lint and threads must be removed regularly. Your machine should be serviced at regular intervals at one of our service centers.

## **F** Entretien de la machine

### **Attention:**

Débranchez la machine avant toute opération de nettoyage.

### **Enlever la plaque à aiguille :**

Pour retirer la plaque à aiguille, mettez l'aiguille dans sa position la plus haute en tournant le volant.

Ouvrez le couvercle d'accès. Avec le tournevis, desserrez les 2 vis (1) et enlevez la plaque à aiguille.

### **Nettoyage des griffes d'entraînement:**

Retirez la boîte à canette. Nettoyez à fond à l'aide du pinceau. (2)

### **Nettoyage et huilage du crochet:**

Retirez la boîte à canette. Tournez les deux fixations du crochet (3) vers l'extérieur (voir dessin).

Enlevez l'anneau de fixation du crochet (4) et le crochet (5) et nettoyez-les avec un chiffon doux. Mettez 1 à 2 gouttes d'huile pour machines à coudre dans la coursière du crochet. (6)

Tournez le volant jusqu'à ce que la coursière du crochet (7) soit à gauche.

Remettez le crochet et l'anneau de fixation du crochet et repoussez les deux fixations vers l'intérieur. Remettez la boîte à canette et la plaque à aiguille.

### **Remarque importante:**

Enlevez régulièrement la poussière et les déchets de fil susceptibles d'encrasser la machine.

Pour maintenir votre machine en parfait état de marche, faites-la réviser régulièrement par notre service après-vente.

## **GR** Συντήρηση

### **Προσοχή:**

Αποσυνδέστε τη μηχανή από το ρεύμα, αφαιρώντας το φις από την πρίζα. Όταν καθαρίζετε τη μηχανή, θα πρέπει να την έχετε αποσυνδέσει από το ρεύμα.

### **Αφαίρεση της πλάκας βελόνας:**

Γυρίστε τη τροχαλία μέχρι η βελόνα να σηκωθεί πλήρως.

Ανοίξτε το μπροστινό κάλυμμα και ξεβιδώστε τις βίδες της πλάκας βελόνας με το κατσαβίδι (1).

### **Καθαρισμός των δοντιών:**

Χρησιμοποιήστε το βουρτσάκι που παρέχεται για να καθαρίσετε όλη την περιοχή (2).

### **Καθαρισμός και λίπανση της στεφάνης:**

Αφαιρέστε τη σαίτα. Βγάλτε προς τα έξω τους δύο βραχίονες που κρατούν τη στεφάνη (3).

Αφαιρέστε το κάλυμμα της στεφάνης (4) και τη στεφάνη (5) και καθαρίστε με ένα απαλό πανί. Λιπάνετε το σημείο (6) (1-2 σταγόνες) με λάδι μηχανής. Γυρίστε τη τροχαλία μέχρι η εγκοπή (7) να είναι στην αριστερή θέση. Επανατοποθετήστε τη στεφάνη (5).

Επανατοποθετήστε το κάλυμμα και βάλτε στη θέση τους δύο βραχίονες.

Εισάγετε την σαίτα και το μασούρι και επανατοποθετήστε την πλάκα βελόνας.

### **Σημαντικό:**

Θα πρέπει να καθαρίζετε τακτικά τις κλωστές και τα χνούδια.

Θα πρέπει να ελέγχετε τακτικά τη μηχανή σας πηγαίνοντας την σε ένα εξουσιοδοτημένο σέρβις.

## **GB** Trouble shooting guide

---

| <b>Problem</b>               | <b>Cause</b>                                                                                                                                                                                                                                                                                                                            | <b>Correction</b>                                                                                                                                                                                                                                                                                                             |
|------------------------------|-----------------------------------------------------------------------------------------------------------------------------------------------------------------------------------------------------------------------------------------------------------------------------------------------------------------------------------------|-------------------------------------------------------------------------------------------------------------------------------------------------------------------------------------------------------------------------------------------------------------------------------------------------------------------------------|
| Upper thread breaks          | <ol style="list-style-type: none"><li>1. The machine is not threaded correctly.</li><li>2. The thread tension is too tight.</li><li>3. The thread is too thick for the needle.</li><li>4. The needle is not inserted correctly.</li><li>5. The thread is wound around the spool holder pin.</li><li>6. The needle is damaged.</li></ol> | <ol style="list-style-type: none"><li>1. Rethread the machine.</li><li>2. Reduce the thread tension. (lower number)</li><li>3. Select a larger needle.</li><li>4. Remove and reinsert the needle. (flat side towards the back)</li><li>5. Remove the reel and wind thread onto reel.</li><li>6. Replace the needle.</li></ol> |
| Lower thread breaks          | <ol style="list-style-type: none"><li>1. The bobbin case is not inserted correctly.</li><li>2. The bobbin case is threaded wrong.</li><li>3. The lower thread tension is too tight.</li></ol>                                                                                                                                           | <ol style="list-style-type: none"><li>1. Remove and reinsert the bobbin case and pull on the thread. The thread should pull easily.</li><li>2. Check both bobbin and bobbin case.</li><li>3. Loosen lower thread tension as described.</li></ol>                                                                              |
| Skipped stitches             | <ol style="list-style-type: none"><li>1. The needle is not inserted correctly.</li><li>2. The needle is damaged.</li><li>3. The wrong size or type of needle has been used.</li><li>4. The foot is not attached correctly.</li></ol>                                                                                                    | <ol style="list-style-type: none"><li>1. Remove and reinsert needle. (flat side towards the back)</li><li>2. Insert a new needle.</li><li>3. Choose a needle to suit the thread and fabric.</li><li>4. Check and attach correctly.</li></ol>                                                                                  |
| Needle breaks                | <ol style="list-style-type: none"><li>1. The needle is damaged.</li><li>2. The needle is not correctly inserted.</li><li>3. Wrong needle size for the fabric.</li><li>4. The wrong foot is attached.</li></ol>                                                                                                                          | <ol style="list-style-type: none"><li>1. Insert a new needle</li><li>2. Insert the needle correctly. (flat side towards the back)</li><li>3. Choose a needle to suit the thread and fabric.</li><li>4. Select the correct foot.</li></ol>                                                                                     |
| Loose stitches               | <ol style="list-style-type: none"><li>1. The machine is not correctly threaded.</li><li>2. The bobbin case is not correctly threaded.</li><li>3. Needle/ fabric/ thread combination is wrong.</li><li>4. Thread tension wrong.</li></ol>                                                                                                | <ol style="list-style-type: none"><li>1. Check the threading.</li><li>2. Thread the bobbin case as illustrated.</li><li>3. The needle size must suit the fabric and thread.</li><li>4. Correct the thread tension.</li></ol>                                                                                                  |
| Seams gather or pucker       | <ol style="list-style-type: none"><li>1. The needle is too thick for the fabric.</li><li>2. The stitch length is incorrectly adjusted.</li><li>3. The thread tension is too tight.</li></ol>                                                                                                                                            | <ol style="list-style-type: none"><li>1. Select a finer needle.</li><li>2. Readjust the stitch length.</li><li>3. Loosen the thread tension.</li></ol>                                                                                                                                                                        |
| Uneven stitches, uneven feed | <ol style="list-style-type: none"><li>1. Poor quality thread.</li><li>2. The bobbin case is incorrectly threaded.</li><li>3. Fabric has been pulled.</li></ol>                                                                                                                                                                          | <ol style="list-style-type: none"><li>1. Select a better quality thread.</li><li>2. Remove bobbin case, thread and insert correctly.</li><li>3. Do not pull on the fabric while sewing, let it be taken up by the machine.</li></ol>                                                                                          |
| The machine is noisy         | <ol style="list-style-type: none"><li>1. The machine must be lubricated.</li><li>2. Lint or oil have collected on the hook or needle bar.</li><li>3. Poor quality oil has been used.</li><li>4. The needle is damaged.</li></ol>                                                                                                        | <ol style="list-style-type: none"><li>1. Lubricate as described.</li><li>2. Clean the hook and feed dog as described.</li><li>3. Only use good quality sewing machine oil.</li><li>4. Replace the needle.</li></ol>                                                                                                           |
| The machine jams             | Thread is caught in the hook.                                                                                                                                                                                                                                                                                                           | Remove the upper thread and bobbin case, turn the handwheel backwards and forwards by hand and remove the thread. Lubricate as described.                                                                                                                                                                                     |

## **F** Guide de dépannage

| <b>Problème</b>                             | <b>Cause</b>                                                                                                                                                                                                                                                                                                                           | <b>Solution</b>                                                                                                                                                                                                                                                                                                    |
|---------------------------------------------|----------------------------------------------------------------------------------------------------------------------------------------------------------------------------------------------------------------------------------------------------------------------------------------------------------------------------------------|--------------------------------------------------------------------------------------------------------------------------------------------------------------------------------------------------------------------------------------------------------------------------------------------------------------------|
| Le fil supérieur casse                      | <ol style="list-style-type: none"><li>1. La machine n'est pas correctement enfilée.</li><li>2. La tension du fil est trop élevée.</li><li>3. Le fil est trop gros pour l'aiguille.</li><li>4. L'aiguille n'est pas bien insérée.</li><li>5. Le fil est enroulé autour du porte bobine.</li><li>6. L'aiguille est endommagée.</li></ol> | <ol style="list-style-type: none"><li>1. Réenfiler la machine.</li><li>2. Réduire la tension. (valeur inférieure)</li><li>3. Choisir une aiguille plus grosse.</li><li>4. La retirer et la réinsérer. (côté plat vers l'arrière)</li><li>5. Retirer la canette et enrouler le fil.</li><li>6. Remplacer.</li></ol> |
| Le fil inférieur casse                      | <ol style="list-style-type: none"><li>1. Le boîtier n'est pas bien inséré.</li><li>2. Le boîtier n'est pas bien enfilé.</li><li>3. La tension inférieure est trop élevée.</li></ol>                                                                                                                                                    | <ol style="list-style-type: none"><li>1. Réinsérer le boîtier de façon correcte.</li><li>2. Contrôler la canette et le boîtier.</li><li>3. Réduire la tension du fil de canette.</li></ol>                                                                                                                         |
| Points manqués                              | <ol style="list-style-type: none"><li>1. L'aiguille n'est pas bien insérée.</li><li>2. L'aiguille est endommagée.</li><li>3. Une aiguille de dimensions incorrectes a été utilisée.</li><li>4. Le mauvais pied a été utilisé.</li></ol>                                                                                                | <ol style="list-style-type: none"><li>1. La retirer et la réinsérer. (côté plat vers l'arrière)</li><li>2. Remplacer.</li><li>3. Choisir une aiguille convenant au fil et au tissu.</li><li>4. Vérifiez et fixez le bon pied de biche.</li></ol>                                                                   |
| L'aiguille casse                            | <ol style="list-style-type: none"><li>1. L'aiguille est endommagée.</li><li>2. L'aiguille n'est pas bien insérée.</li><li>3. Aiguille de mauvaises dimensions pour le tissu.</li><li>4. Le mauvais pied a été fixé.</li></ol>                                                                                                          | <ol style="list-style-type: none"><li>1. Insérer une nouvelle aiguille.</li><li>2. Insérer l'aiguille correctement. (côté plat vers l'arrière)</li><li>3. Choisir une aiguille convenant au fil et au tissu.</li><li>4. Choisir le bon pied.</li></ol>                                                             |
| Points lâches                               | <ol style="list-style-type: none"><li>1. La machine n'est pas correctement enfilée.</li><li>2. Le boîtier n'est pas bien enfilé</li><li>3. La combinaison aiguille/ tissu/ fil n'est pas la bonne.</li><li>4. La tension du fil est mauvaise.</li></ol>                                                                                | <ol style="list-style-type: none"><li>1. Vérifier l'enfilage.</li><li>2. Enfiler à nouveau correctement.</li><li>3. Choisir une aiguille/ fil /tissu adéquat.</li><li>4. Corriger la tension du fil.</li></ol>                                                                                                     |
| La couture fronce                           | <ol style="list-style-type: none"><li>1. L'aiguille est trop grosse pour le tissu.</li><li>2. La longueur de point n'a pas été bien ajustée.</li><li>3. La tension du fil est trop élevée.</li></ol>                                                                                                                                   | <ol style="list-style-type: none"><li>1. Choisir une aiguille plus fine.</li><li>2. Réajuster la longueur de point.</li><li>3. Réduire la tension.</li></ol>                                                                                                                                                       |
| Points irréguliers, Entraînement irrégulier | <ol style="list-style-type: none"><li>1. Le fil est de qualité inférieure.</li><li>2. Le boîtier n'est pas bien enfilé.</li><li>3. Le tissu a été tiré.</li></ol>                                                                                                                                                                      | <ol style="list-style-type: none"><li>1. Choisir un fil de meilleure qualité.</li><li>2. Retirer la canette réenfiler et l'insérer correctement.</li><li>3. Ne pas tirer sur le tissu en cousant. Laisser la machine entraîner le tissu.</li></ol>                                                                 |
| La machine est bruyante                     | <ol style="list-style-type: none"><li>1. La machine doit être lubrifiée.</li><li>2. De la poussière ou de l'huile s'est accumulée sur le crochet ou la barre d'aiguille.</li><li>3. De l'huile de qualité inférieure a été utilisée.</li><li>4. L'aiguille est endommagée.</li></ol>                                                   | <ol style="list-style-type: none"><li>1. Demander un entretien à un magasin SINGER®.</li><li>2. Nettoyer le crochet et ses griffes d'entraînement comme décrit.</li><li>3. Utilisez de l'huile SINGER®.</li><li>4. Remplacer.</li></ol>                                                                            |
| La machine se bloque                        | Du fil est coincé dans le crochet.                                                                                                                                                                                                                                                                                                     | Retirer le fil supérieur et la bobine, tourner manuellement le volant vers l'avant et vers l'arrière puis retirer les restes de fil.                                                                                                                                                                               |



## GR Οδηγός αντιμετώπισης προβλημάτων

| Πρόβλημα                                  | Αιτία                                                                                                                                                                                                                                                                                                                                                                     | Διόρθωση                                                                                                                                                                                                                                                                                                                                                                                       |
|-------------------------------------------|---------------------------------------------------------------------------------------------------------------------------------------------------------------------------------------------------------------------------------------------------------------------------------------------------------------------------------------------------------------------------|------------------------------------------------------------------------------------------------------------------------------------------------------------------------------------------------------------------------------------------------------------------------------------------------------------------------------------------------------------------------------------------------|
| Η πάνω κλωστή σπάει                       | <ol style="list-style-type: none"><li>1. Η κλωστή δεν έχει περαστεί σωστά στη μηχανή.</li><li>2. Η ένταση της κλωστής είναι πολύ σφικτή.</li><li>3. Η κλωστή είναι πολύ χοντρή για τη βελόνα.</li><li>4. Η βελόνα δεν έχει τοποθετηθεί σωστά.</li><li>5. Η κλωστή έχει τυλιχτεί γύρω από τον πείρο υποδοχής κουβαρίστρας.</li><li>6. Η βελόνα έχει καταστραφεί.</li></ol> | <ol style="list-style-type: none"><li>1. Ξαναπεράστε την κλωστή στη μηχανή.</li><li>2. Μειώστε την ένταση της κλωστής (χαμηλότερος αριθμός).</li><li>3. Επιλέξτε μεγαλύτερη βελόνα</li><li>4. Αφαιρέστε και επανατοποθετήστε τη βελόνα (η πλατιά πλευρά προς τα πίσω).</li><li>5. Αφαιρέστε το καρούλι και τυλίξτε την κλωστή πάνω στο καρούλι.</li><li>6. Αντικαταστήστε τη βελόνα.</li></ol> |
| Η κάτω κλωστή σπάει                       | <ol style="list-style-type: none"><li>1. Η σαίτα δεν έχει τοποθετηθεί σωστά.</li><li>2. Το πέρασμα της κλωστής στην σαίτα είναι λάθος.</li><li>3. Η ένταση της κάτω κλωστής είναι πολύ σφικτή.</li></ol>                                                                                                                                                                  | <ol style="list-style-type: none"><li>1. Αφαιρέστε και επανατοποθετήστε τη σαίτα και τραβήξτε προς τα πάνω την κλωστή. Η κλωστή θα πρέπει να τραβιέται εύκολα.</li><li>2. Ελέγξτε το μασούρι και τη σαίτα.</li><li>3. Χαλαρώστε την ένταση της κάτω κλωστής όπως περιγράφεται .</li></ol>                                                                                                      |
| Αφήνει βελονιές                           | <ol style="list-style-type: none"><li>1. Η βελόνα δεν έχει τοποθετηθεί σωστά.</li><li>2. Η βελόνα έχει καταστραφεί.</li><li>3. Χρησιμοποιείτε λάθος μέγεθος βελόνας.</li><li>4. Το ποδαράκι δεν έχει προσαρμοστεί σωστά.</li></ol>                                                                                                                                        | <ol style="list-style-type: none"><li>1. Αφαιρέστε και επανατοποθετήστε τη βελόνα (η πλατιά πλευρά προς τα πίσω).</li><li>2. Τοποθετήστε νέα βελόνα.</li><li>3. Επιλέξτε μια βελόνα που να ταιριάζει με το ύφασμα και την κλωστή.</li><li>4. Ελέγξτε και προσαρμόστε σωστά.</li></ol>                                                                                                          |
| Η βελόνα σπάει                            | <ol style="list-style-type: none"><li>1. Η βελόνα έχει καταστραφεί.</li><li>2. Η βελόνα δεν έχει τοποθετηθεί σωστά.</li><li>3. Χρησιμοποιείτε λάθος μέγεθος βελόνας για το ύφασμα.</li><li>4. Έχει τοποθετηθεί λάθος ποδαράκι πίεσης.</li></ol>                                                                                                                           | <ol style="list-style-type: none"><li>1. Τοποθετήστε νέα βελόνα.</li><li>2. Αφαιρέστε και επανατοποθετήστε τη βελόνα (η πλατιά πλευρά προς τα πίσω).</li><li>3. Επιλέξτε μια βελόνα που να ταιριάζει με το ύφασμα και τη κλωστή.</li><li>4. Επιλέξτε το σωστό ποδαράκι πίεσης.</li></ol>                                                                                                       |
| Χαλαρά γαζιά                              | <ol style="list-style-type: none"><li>1. Το πέρασμα της κλωστής στη μηχανή δεν έχει γίνει σωστά.</li><li>2. Το πέρασμα κλωστής στη σαίτα είναι λάθος.</li><li>3. Ο συνδυασμός βελόνας / υφάσματος / κλωστής είναι λάθος.</li><li>4. Λάθος ένταση κλωστής.</li></ol>                                                                                                       | <ol style="list-style-type: none"><li>1. Επιλέξτε το πέρασμα της κλωστής.</li><li>2. Περάστε την κλωστή στη σαίτα όπως απεικονίζεται.</li><li>3. Το μέγεθος της βελόνας θα πρέπει να ταιριάζει με το ύφασμα και την κλωστή.</li><li>4. Διορθώστε την ένταση της κλωστής.</li></ol>                                                                                                             |
| Σουρωμένες ή ζαρωμένες ραφές              | <ol style="list-style-type: none"><li>1. Η βελόνα είναι πολύ χοντρή για το ύφασμα.</li><li>2. Το μήκος βελονιάς έχει ρυθμιστεί λάθος.</li><li>3. Η ένταση κλωστής είναι πολύ σφικτή.</li></ol>                                                                                                                                                                            | <ol style="list-style-type: none"><li>1. Επιλέξτε μια πιο λεπτή βελόνα.</li><li>2. Επανάρυθμίστε το μήκος βελονιάς.</li><li>3. Χαλαρώστε την ένταση της κλωστής.</li></ol>                                                                                                                                                                                                                     |
| Ανομοιόμορφα γαζιά, ανομοιόμορφη προώθηση | <ol style="list-style-type: none"><li>1. Κακή ποιότητα κλωστής.</li><li>2. Το πέρασμα κλωστής στη σαίτα είναι λάθος.</li><li>3. Το ύφασμα έχει τραβηχτεί.</li></ol>                                                                                                                                                                                                       | <ol style="list-style-type: none"><li>1. Επιλέξτε κλωστή καλύτερης ποιότητας.</li><li>2. Αφαιρέστε τη σαίτα, περάστε την κλωστή και τοποθετήστε τη σωστά.</li><li>3. Να μην τραβάτε το ύφασμα καθώς ράβετε, αφήστε το να το τραβά η μηχανή μόνη της .</li></ol>                                                                                                                                |
| Η μηχανή κάνει θόρυβο                     | <ol style="list-style-type: none"><li>1. Έχει μαζευτεί λάδι στο άγκιστρο ή στο βελονοφόρο.</li><li>2. Κακή ποιότητα λαδιού.</li><li>3. Η βελόνα έχει καταστραφεί.</li></ol>                                                                                                                                                                                               | <ol style="list-style-type: none"><li>1. Καθαρίστε το άγκιστρο και τα δόντια όπως περιγράφεται.</li><li>2. Χρησιμοποιείτε μόνο καλής ποιότητας λάδι μηχανής.</li><li>3. Αντικαταστήστε τη βελόνα.</li></ol>                                                                                                                                                                                    |
| Η μηχανή μπλόκαρε                         | Η κλωστή κόπηκε στο άγκιστρο.                                                                                                                                                                                                                                                                                                                                             | Αφαιρέστε την πάνω κλωστή και τη σαίτα, γυρίστε τη χειροκίνητη ρόδα μπρος και πίσω με το χέρι και αφαιρέστε την κλωστή. Λιπάνετε όπως στην περιγραφή.                                                                                                                                                                                                                                          |



Please note that on disposal, this product must be safely recycled in accordance with relevant National legislation relating to electrical/electronic products. If in doubt please contact your retailer for guidance.

Veillez noter qu'en cas de destruction, ce produit doit bénéficier d'un recyclage sécurisé, conforme à la législation nationale applicable aux produits électriques/électroniques. En cas de doute, veuillez contacter votre distributeur agréé.

Το προϊόν δεν πρέπει να πεταχτεί μαζί με τα οικιακά απορρίμματα αλλά πρέπει να παραδοθεί σε ένα κατάλληλο σημείο συλλογής ηλεκτρικού και ηλεκτρονικού υλικού προς ανακύκλωση. Για πιο περισσότερες πληροφορίες σχετικά με την απόρριψη της παλιάς σας συσκευής, επικοινωνήστε με το αρμόδιο τοπικό γραφείο, υπηρεσία διάθεσης οικιακών απορριμμάτων ή το μαγαζί από το οποίο αγοράσατε το προϊόν.

**SINGER®**

**VELLANIS B. BROS S.A.**

**HEAD OFFICES** 112 Tatoi str., 144 52 Metamorfofi, Athens, Greece,

T: +30 210 5138141, F: 210 5136148

**SERVICE / PARTS** 62 Dirrahiou str., 104 43 Sepolia, Athens, Greece,

T: +30 210 5136851

[www.singer.gr](http://www.singer.gr)

**Singer France SAS**

21 avenue des Champs Pierreux

92735 Nanterre Cedex

Tel: +33 1 41 91 65 65

Fax : + 33 1 41 91 6490

[www.singerfrance.com](http://www.singerfrance.com)

**ΑΦΟΙ Β.ΒΕΛΜΑΝΗ Α.Ε.Β.Ε**

**ΕΔΡΑ:** Τατοΐου 112, 144 52, Μεταμόρφωση, Αθήνα

T: 210 5138141, F: 210 5136148

**ΚΕΝΤΡΙΚΟ SERVICE** :Λεωφ.Δυρραχίου 62, 10443, Σεπόλια, Αθήνα

T: 210 5136851

**ΑΝΤΑΛΛΑΚΤΙΚΑ / ΑΝΑΛΩΣΙΜΑ** :Λεωφ.Δυρραχίου 62, 10443, Σεπόλια, Αθήνα

T: 210 5137553