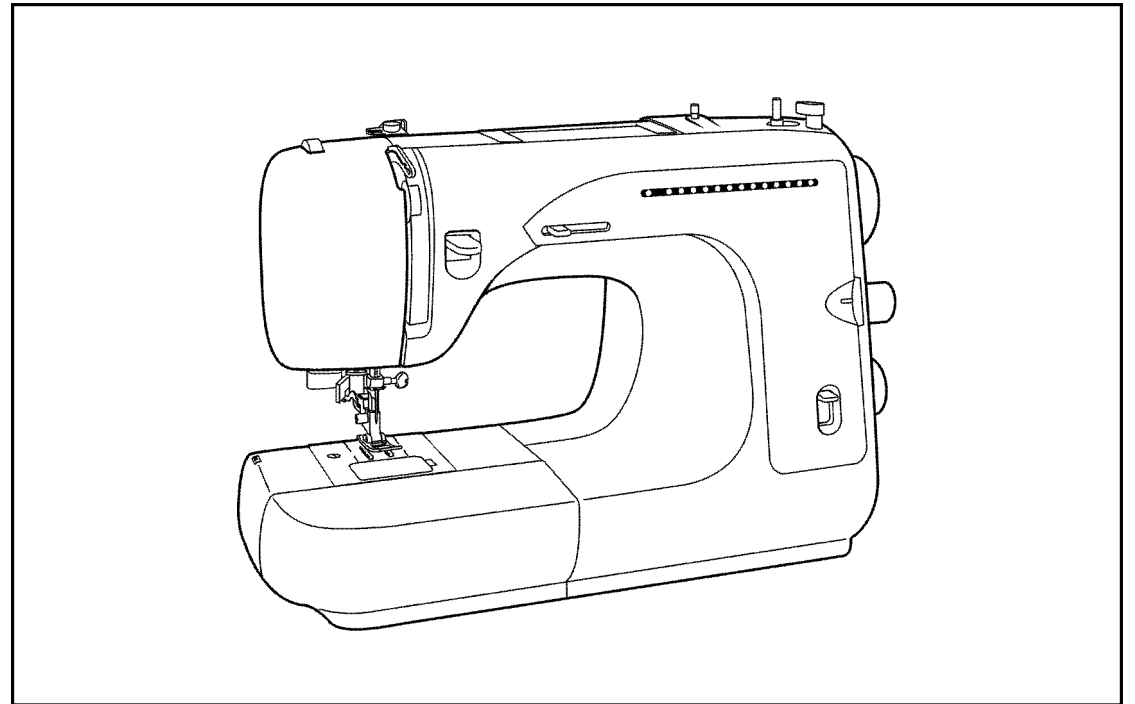


# SINGER®



Model/Modelo/Modèle **2662**

**INSTRUCTION MANUAL**  
**MANUAL DE INSTRUCCIONES**  
**MODE D'EMPLOI**

## «MESURES DE SÉCURITÉ IMPORTANTES»

«Lorsqu'un appareil électrique est en usage, il faut toujours observer certaines mesures élémentaires de sécurité y

compris les suivantes.»

«Lire les instructions en entier avant d'utiliser cette machine à coudre.»

### «DANGER—\_Pour réduire le risque de décharge électrique:»

1. «Un appareil ne devrait jamais être laissé sans surveillance lorsqu'il est branché. Débranchez toujours l'appareil de la prise externe de courant immédiatement après usage et avant le nettoyage.»
2. «Débranchez toujours avant de remplacer l'ampoule. Remplacez l'ampoule par une ampoule similaire de 5 watts.»

### «MISE EN GARDE— Pour réduire le risque de brûlures, de feu, de décharge électrique ou de blessures personnelles»

1. «Cet appareil ne doit pas être utilisé comme un jouet. Une stricte surveillance doit être exercée lorsque l'appareil est en usage par ou près des enfants.»
2. «N'utilisez cet appareil qu'aux fins mentionnées dans ce manuel. N'utilisez que les accessoires recommandés par le fabricant tel qu'indiqué dans ce manuel.»
3. «N'utilisez jamais cet appareil si le cordon ou la fiche sont endommagés, si l'appareil fait défaut, s'il a été échappé ou endommagé ou immergé. Retournez cet appareil au concessionnaire autorisé ou centre de réparations pour examen. Réparation, réglage électrique ou mécanique.»
4. «N'utilisez jamais l'appareil lorsque les ventilateurs sont obstrués. Gardez les ventilateurs de la machine à coudre et du rhéostat libres de mousse, poussière ou de tissu.»
5. «Gardez les doigts loin des pièces en mouvement spécialement autour de l'aiguille de la machine à coudre.»
6. «Utilisez toujours la plaque à aiguille recommandée. Une plaque inappropriée peut causer le bris de l'aiguille.»
7. «N'utilisez jamais d'aiguilles gauchies.»
8. «Ne tirez ni ne poussez le tissu pendant que vous cousez. Ceci peut faire dévier l'aiguille et la briser.»
9. «Arrêtez («0») la machine à coudre lorsque vous faites des réglages à l'aiguille, enfilage, changement, enfilage de canette ou changement de pied presseur, etc.»
10. «Débranchez toujours la machine de la prise externe de courant lorsque vous retirez les couvercles, effectuez la lubrification ou tout autre entretien mentionné dans le manuel d'instructions.»
11. «N'insérez ni ne laissez tomber aucun objet dans aucune ouverture.»
12. «N'utilisez pas en plein air.»
13. «N'utilisez pas ou des produits en aérosol sont en usage ni ou est administré de l'oxygène.»
14. «Pour débrancher, tournez tous les réglages en position d'arrêt («0»), puis débranchez la prise externe de courant.»
15. «Ne débranchez pas en tirant le cordon. Pour débrancher, saisissez la fiche, non pas le cordon.»

## «CONSERVEZ CES INSTRUCTIONS»

«Cette machine à coudre est conçue pour usage domestique seulement.»

**Cet appareil est conforme à la directive CEE 89/336 EEC concernant les normes électromagnétiques.**

© SINGER est une marque déposée de The Singer Company Ltd ou de ses filiales.

© 2005

Tous droits réservés.

**RHÉOSTAT (Etats-Unis seulement)**

Avec cette machine à coudre, utilisez le modèle 4C-316B de Matsushita Electric.

# TABLE DES MATIERES

## 1. VOTRE MACHINE À COUDRE

Description de la machine .....	6 - 7
Accessoires .....	8
Préparation de la machine .....	9 - 10
Rhéostat, Interrupteur moteur et lumière, Porte-bobine, Levier du pied de biche	
Préparation de la canette .....	11
Enfilage du fil de canette .....	12
Tableau de réglage de la machine .....	13 - 14
Enfilage supérieur .....	15
Utilisation de l'enfileur de chas d'aiguille .....	16 - 17
Rappel du fil inférieur .....	18
Réglage de la tension du fil supérieur .....	19
Remplacement du pied de presseur .....	20
Abaisse-griffes d'entraînement .....	21
Sélecteur et indicateur de point .....	22
Commande de longueur de point/point super (extensibles) .....	22
Sélecteur des points «super», Levier de point arrière, Régulateur de pression .....	23
Rargeur de point, Utilisation du bras libre .....	24

## 2. COMMENCEZ À COUDRE

Tableau de réglage de la machine .....	25 - 27
Point droit .....	28 - 31
Faire une couture, Retrait du tissu, Réalisation d'un angle droit, Placer une fermetures à glissière ou un biais (galonner), Reprisage	
Point zigzag .....	31
Surfilage, Point bourdon	
Broderie, Piqure Libre et Monogramme. ....	32
Point invisible .....	33
Zigzag multi-point, Point rempart .....	34
Point de lingerie .....	35
Point ajouré .....	36 - 37
Points extensible .....	36 - 41
Point droit extensible, Point ric rac, Point surjet, Point nid d'abeille, Point surjet double, Point chevron, Surjet oblique, Point sorcier, Point épingle oblique, Point plume, Point épingle oblique hasaro, Point croisé, Point surjet renforcé, Point d'épine	
Motifs décoratifs .....	42
Conseils pour les points fantaisie	
Confection des boutonnière .....	43 - 44
Bouton de balance du point, Boutonnières renforcées, Pose de boutons	

## 3. ENTRETIEN DE VOTRE MACHINE

Entretien de votre machine .....	45 - 46
Nettoyage des griffes et du crochet, Remplacement de l'ampoule d'éclairage	

## 4. VÉRIFICATION DES PETITS

PROBLÈMES DE COUTURE .....	47 - 48
----------------------------	---------

## 5. ACCESSOIRES SPÉCIALES<sup>1</sup> .....

Pied pour surfilage, Pied pour point bourdon, Ourleur pour ourlet rouletté	49
----------------------------------------------------------------------------	----

# 1. KNOWING YOUR SEWING MACHINE

## MACHINE IDENTIFICATION

1. Bobbin winder tension disc
2. Pressure regulator
3. Thread take-up
4. Thread tension control
5. Face cover
6. Thread cutter
7. Extension table
8. Feed dog control
9. Reverse stitch lever
10. Stitch width control
11. Bobbin winder shaft
12. Bobbin winder stop
13. Stitch indicator
14. Stitch length control
15. Stitch selector
16. Super pattern group selector
17. Hand wheel
18. Power/light switch
19. Plug socket
20. Identification plate
21. Buttonhole stitch adjuster
22. Retractable spool pin
23. Horizontal spool pin
24. Buttonhole lever
25. Presser foot lifter
26. Automatic needle threader
27. Thread guide
28. Thread guide
29. Presser foot screw
30. Needle
31. Bobbin cover plate
32. Needle clamp screw
33. Foot release lever
34. Presser foot
35. Feed dogs
36. Needle plate
37. Bobbin cover release button
38. Foot control

# 1. PRINCIPALES PARTES DE LA MAQUINA

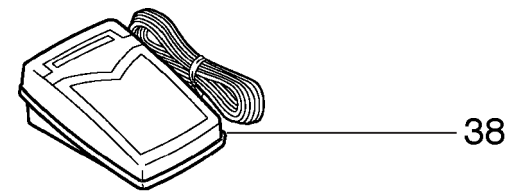
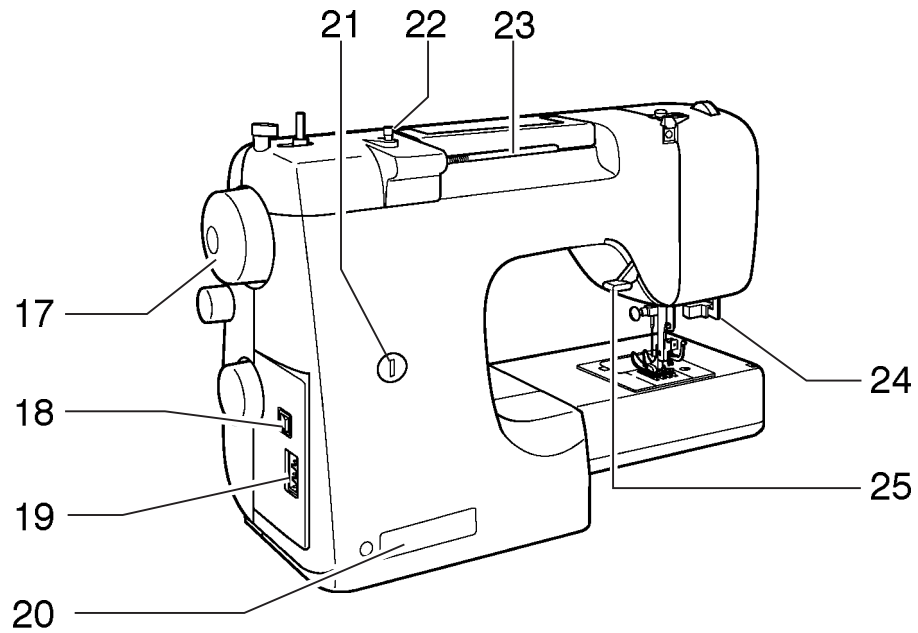
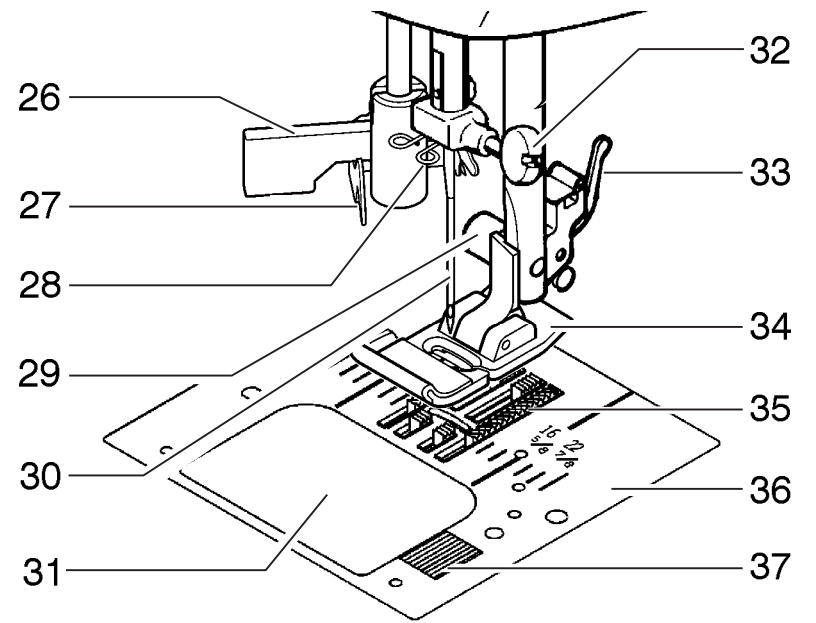
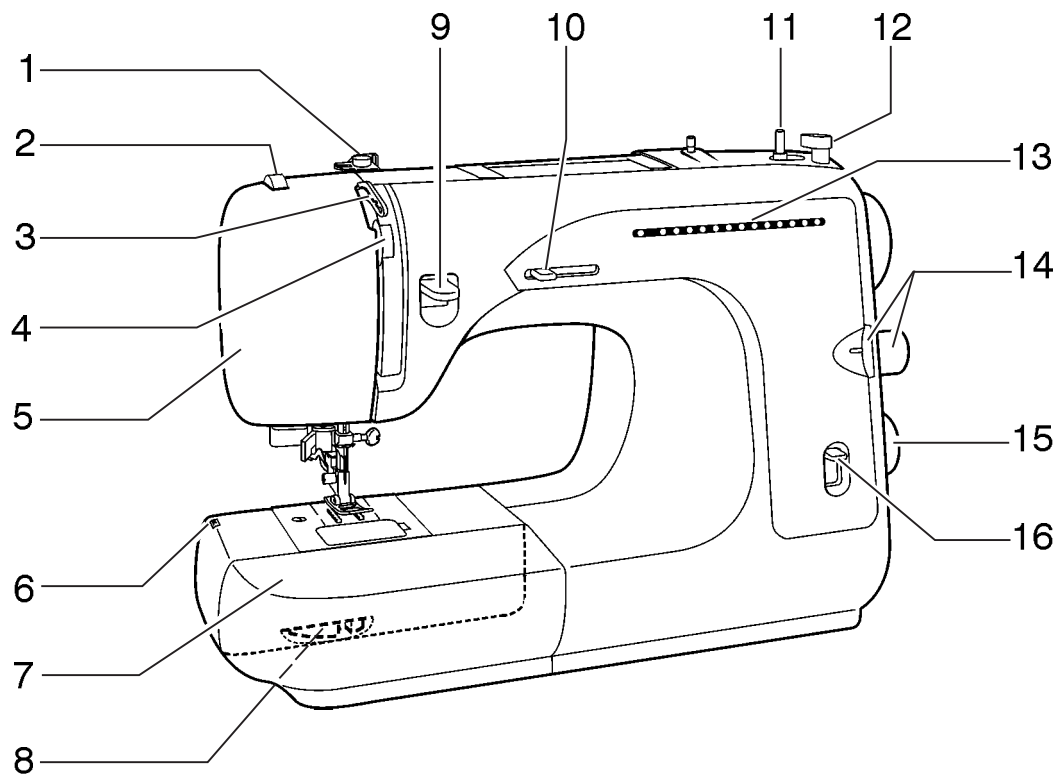
## IDENTIFICACION DE LA MAQUINA

1. Disco tensor del devanador de canillas
2. Regulador de presión
3. Tria- hilos
4. Control tensión hilo
5. Cubierta frontal
6. Cortador de hilo
7. Base de extensión
8. Control de dientes
9. Palanca puntada de retroceso
10. Selector ancho puntada
11. Eje devanador canilla
12. Tope devanador canilla
13. Indicador de puntadas
14. Control longitud puntada
15. Selector de puntadas
16. Selector grupo de puntadas elasticas
17. Volante
18. Interruptor corriente/luz
19. Enchufe del control por pedal
20. Placa de identificación
21. Dispositivo de ajuste puntada ojal
22. Pasador carrete
23. Pasador carrete
24. Palanca para ojales
25. Palanca pie prensatelas
26. Enhebrador automatico aguja
27. Guía hilo
28. Guía hilo
29. Tornillo pie prensatelas
30. Aguja
31. Tapa de canilla
32. Tornillo de sujeción aguja
33. Palanca de desprendimiento prensatelas
34. Pie prensatelas
35. Transporte de dientes
36. Plancha aguja
37. Botón de apertura tapacanilla
38. Control por pedal

# 1. VOTRE MACHINE À COUDRE

## DESCRIPTION DE LA MACHINE

1. Disque de tension du bobineur de canette
2. Régulateur de pression
3. Réleveur de fil
4. Réglage tension du fil supérieur
5. Plaque frontale
6. Coupe-fil
7. Boîte à accessoires/Table de rallonge
8. Abaisse-griffes d'entraînement
9. Levier de couture arrière
10. Largeur de point
11. Axe du bobineur
12. Butée d'arrêt du bobinage
13. Indicateur de point
14. Longueur de point
15. Sélecteur de point
16. Sélecteur des points «super»
17. Volant
18. Interrupteur moteur/lumière
19. Boîtier de contact machine
20. Plaque d'identification
21. Équilibrage de la boutonnière
22. Porte-bobine rétractable
23. Porte-bobine horizontal
24. Levier-poussoir boutonnière
25. Levier du pied de biche
26. Enfileur de chas d'aiguille
27. Guide-fil
28. Guide-fil
29. Fixation du pied
30. Aiguille
31. Couvercle canette
32. Fixation de l'aiguille
33. Levier de verrouillage du pied
34. Pied de biche zigzag
35. Griffes d'entraînement
36. Plaque-aiguille
37. Bouton du couvercle canette
38. Rhéostat



## ACCESSORIES

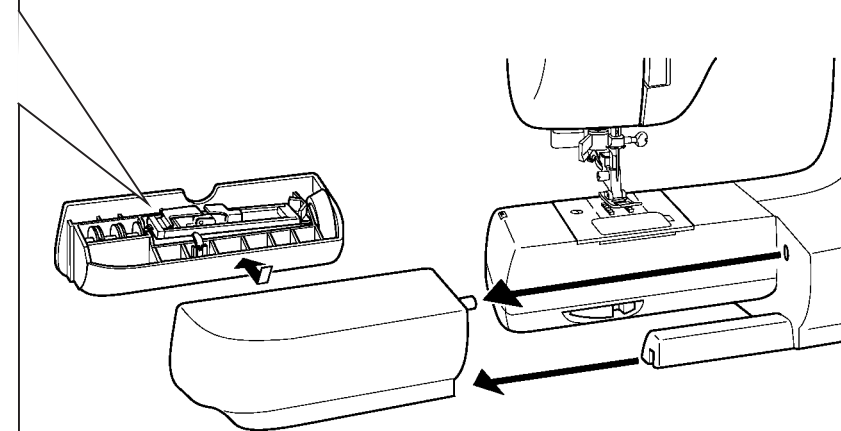
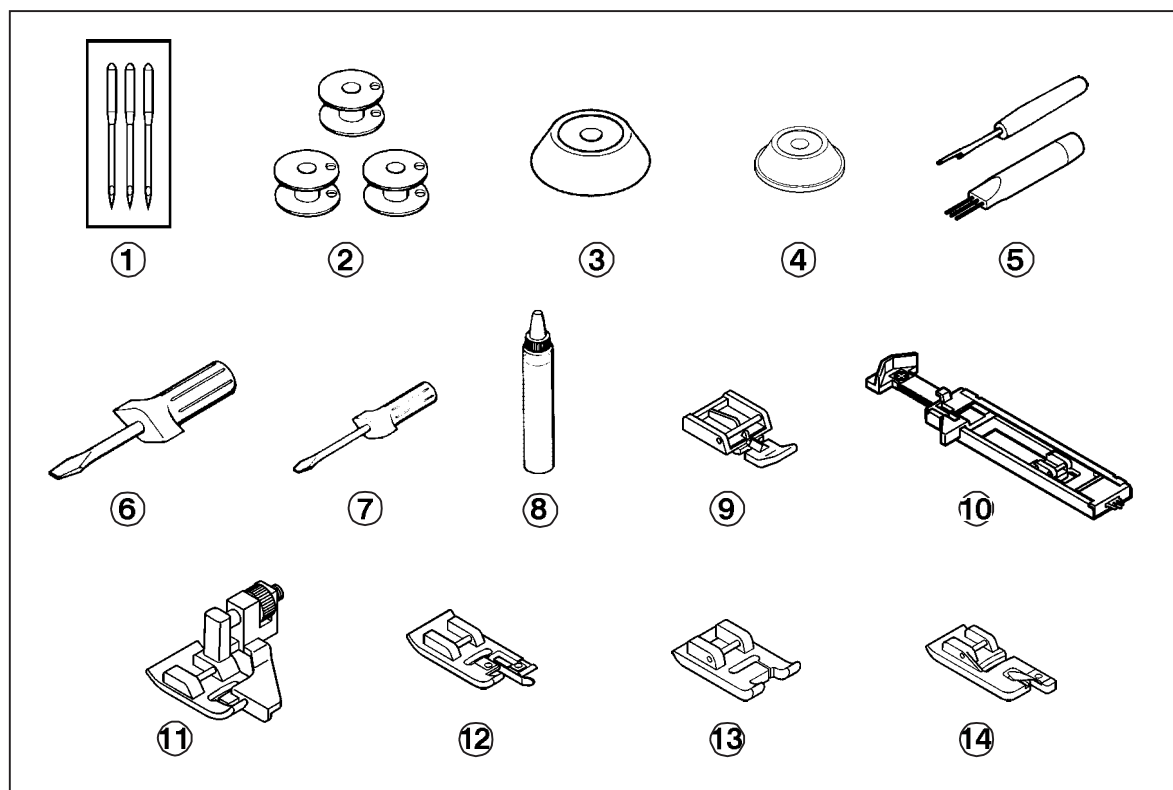
1. Needles
2. Bobbins
3. Spool pin cap (large)
4. Spool pin cap (small)
5. Buttonhole opener/Brush
6. Screwdriver (large)
7. Screwdriver (small)
8. Oiler
9. Zipper foot
10. Buttonhole foot
11. Blind stitch foot
12. Overcasting foot
13. Satin stitch foot
14. Rolled hemmer

## ACCESORIOS

1. Agujas
2. Canillas
3. Tapa del pasador carrete (grande)
4. Tapa del pasador carrete (pequeño)
5. Abridor de ojales/Cepillo
6. Destornillador (grande)
7. Destornillador (pequeño)
8. Lubricador (Aceitera)
9. Prensatelas de cremalleras
10. Prensatelas de ojales
11. Prensatelas de puntada invisible
12. Pata para overlocado
13. Pie prensatelas para coser en satén
14. Dobladillo rodillo

## ACCESSOIRES

1. Aiguilles
2. Canettes
3. Chapeau pour bobine grand
4. Chapeau pour bobine petit
5. Découreur/Brosse
6. Tournevis grand
7. Tournevis petit
8. Burette d'huile
9. Pied fermeture glissière
10. Pied boutonnière
11. Pied point invisible
12. Pied pour surfilage
13. Pied pour point bourdon
14. Pied pour ourlet rouletté



## SETTING UP YOUR MACHINE

Be sure to wipe off any surplus oil from needle plate area before using your machine the first time.

### FOOT CONTROL

Connect the plug of the foot control into the machine socket (1) and your wall outlet (2) as illustrated.

### POWER/LIGHT SWITCH

Your machine will not operate until the power/light switch is turned on. The same switch controls both the power and the light.

When servicing the machine, or changing needles or lamps, etc., machine must be disconnected from the power supply.

## PRÉPARACION DE LA MAQUINA

Asegurarse de limpiar cualquier aceite sobrante del área de la plancha de aguja, antes de usar, por primera vez, la máquina.

### CONTROL POR PEDAL

Conecte el pedal a la máquina (1) y el enchufe a la alimentación de corriente (2) tal como se ve en el dibujo.

### INTERRUPTOR CORRIENTE/LUZ

La máquina no funcionará hasta que se conecte el interruptor de corriente/luz. El mismo interruptor controla la corriente y la luz. Cuando se está utilizando la máquina, o se están cambiando agujas o bobillas, etc., la máquina se debe desconectar de los suministros principales.

## PRÉPARATION DE LA MACHINE

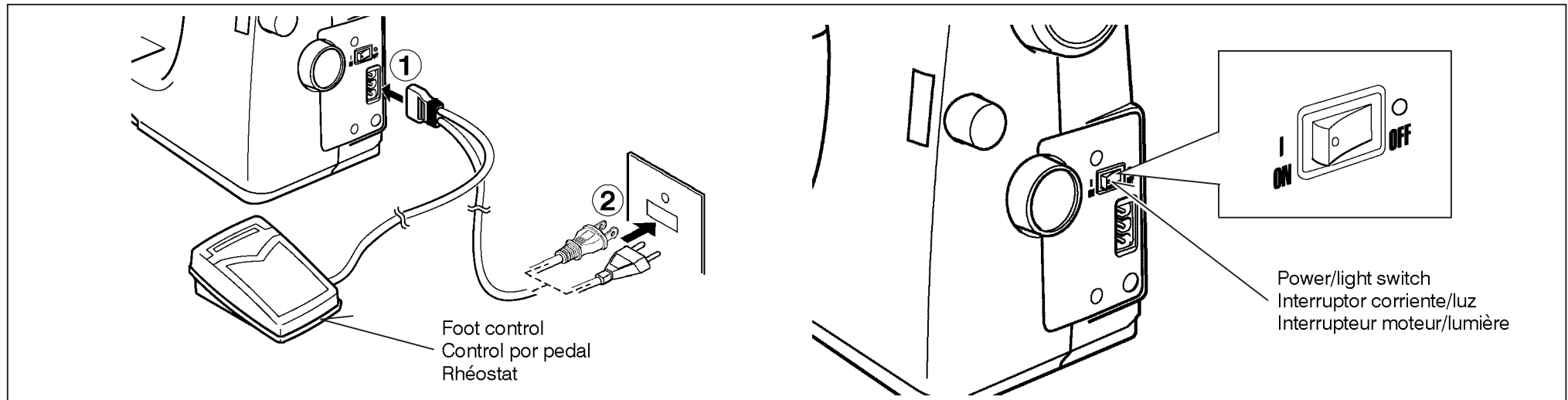
Installez votre machine sur une surface bien plane. Votre machine à coudre a été huilée à fond par l'usine. Il est donc indispensable, avant de commencer à l'utiliser, de bien essuyer la plaque de recouvrement complète et ses abords. Faites ensuite un essai sur un échantillon de tissu pour bien éponger l'huile en excès.

### RHÉOSTAT

Reliez la prise du rhéostat à celle de la machine (1) et du mur (2) comme indiqué.

### INTERRUPTEUR MOTEUR ET LUMIÈRE

Votre machine est équipée d'un interrupteur unique moteur/lumière. Vous piquez donc constamment avec votre travail éclairé.



**SPOOL PINS**

Place a spool of thread on the spool pin.

Secure it with a suitable size spool cap (A) to ensure smooth flow of thread.

Pull up the spool pin (B). This is used for bobbin winding when the machine is already threaded.

**PORTA CARRETES**

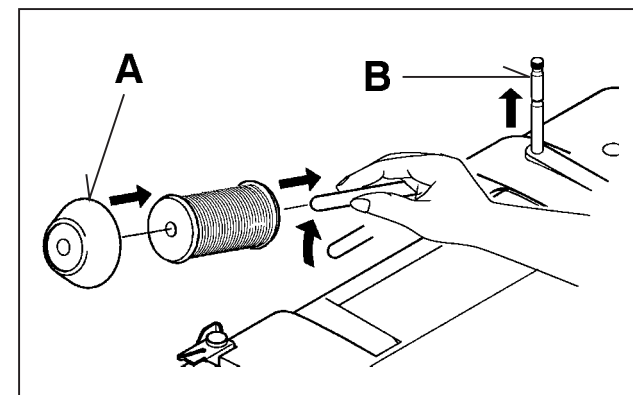
Coloque un carrete de hilo en el porta-carretes. Fijelo con la tapa (A) asegurándose una salida fluida del hilo.

Tire de la barrita (B). Esta se utiliza para el llenado de canilla cuando la máquina ya está enhebrada.

**PORTE-BOBINE**

Placez une bobine de fil sur le porte-bobine. Bloquez-la avec le chapeau (A) afin d'assurer le bon déroulement du fil.

Pour le bobinage du fil de canette alors que la machine est déjà enfilée ou pour coudre à deux fils, tirez le porte-bobine rétractable (B).

**PRESSER FOOT LIFTER**

There are three positions for your presser foot.

1. Lower the presser foot to sew.
2. Raise the lifter to the middle position to insert or remove fabric.
3. Lift it to its highest position to change the presser foot or to remove thick fabric.

**PALANCA PIE PRENSATELAS**

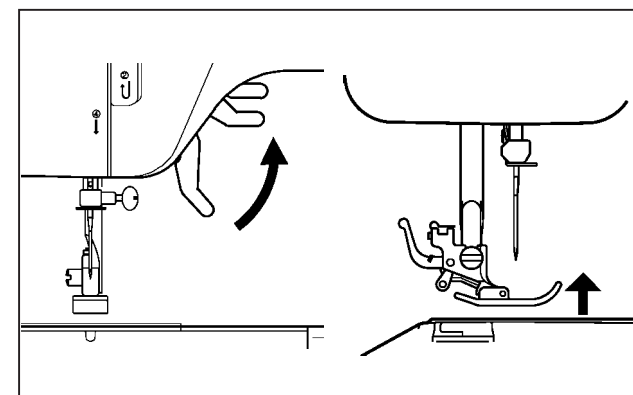
Su prensatelas tiene tres posiciones.

1. Bajar el prensatelas para coser.
2. Levantar la palanca a la posición media para insertar o mover la tela.
3. Levantar a la posición más alta para cambiar el prensatelas o para mover el material grueso.

**LEVIER DU PIED DE BICHE**

Il y a 3 positions:

1. Abaisser le levier pour coudre.
2. Soulever le levier en position moyenne pour insérer ou enlever le tissu.
3. Soulever le levier à sa position la plus haute, pour changer le pied de biche ou enlever les tissus épais.





## WINDING BOBBIN

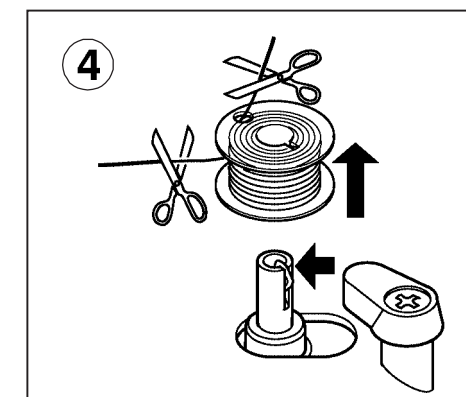
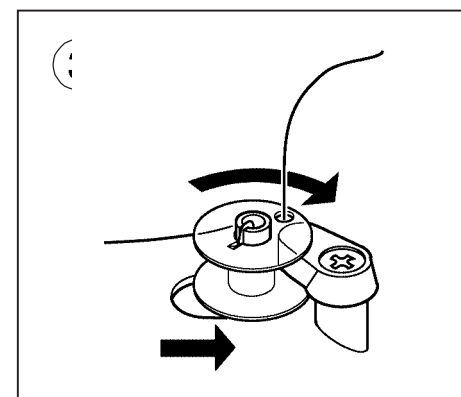
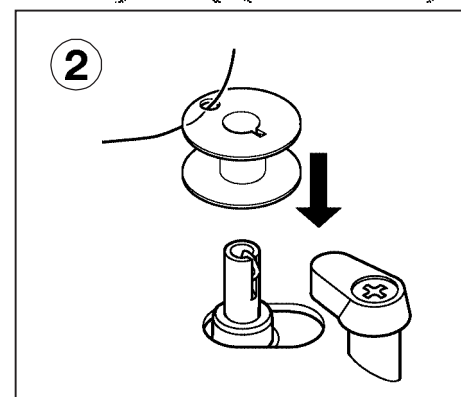
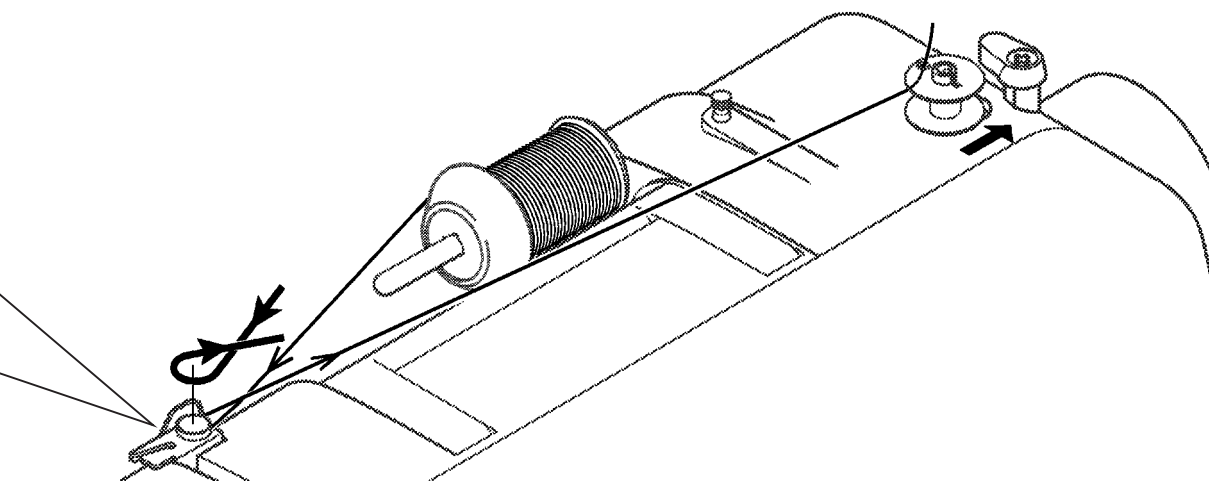
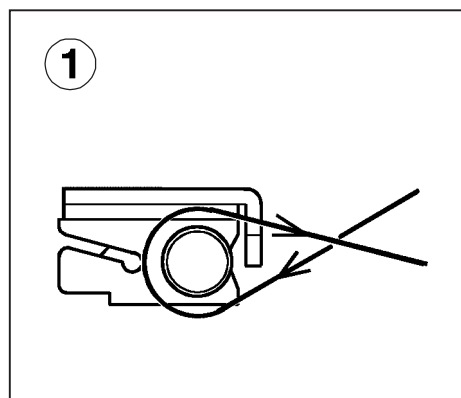
1. Pass thread from spool through thread guides as shown.
2. Pull end of thread through hole in bobbin as shown.
3. Push bobbin winder shaft to far left position, if it is not already there. Place bobbin onto shaft with end of thread coming from top of bobbin. Push bobbin winder shaft to the right until it clicks. Hold onto end of thread.
4. Start machine. Bobbin will cease turning when completely filled. Push shaft to left to remove bobbin and cut thread.

## DEVANADO DE LA CANILLA

1. Pasar el hilo desde el carrete, a través del guía hilo, tal como está mostrado.
2. Estirar el extremo del hilo, a través del agujero en la canilla, tal como está mostrado.
3. Empujar el eje del devanador canilla hacia la posición máxima izquierda, si no está ya ahí. Colocar la canilla en el eje, con el extremo del hilo saliendo por la parte superior de la canilla. Empujar hacia la derecha el eje del devanador, hasta que se sienta un golpe seco. Retener el extremo del hilo.
4. Poner en marcha la máquina. El hilo que está retenido se soltará. La canilla cesará de girar cuando se haya

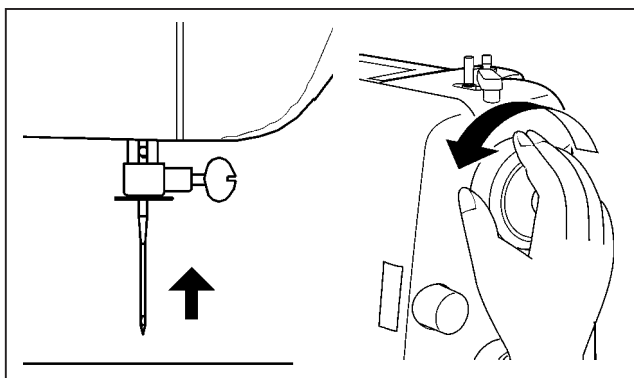
## PRÉPARATION DE LA CANETTE

1. Passer le fil de la bobine dans le guide fil comme indiqué sur la gravure.
2. Introduire le fil dans un des trous de la canette.
3. Pousser l'axe du dévidoir vers la gauche, placer la canette sur cet axe. Pousser le tout vers la droite jusqu'au déclic. Tenir le bout de fil à la verticale.
4. Mettre la machine en marche. La canette va se remplir. Tirer sur le bout de fil qui va se couper. Dès que la canette est pleine, elle s'arrêtera de tourner. Arrêter la machine. Pousser l'ensemble axe canette vers la gauche pour pouvoir enlever la canette pleine de l'axe. toujours rester à gauche.



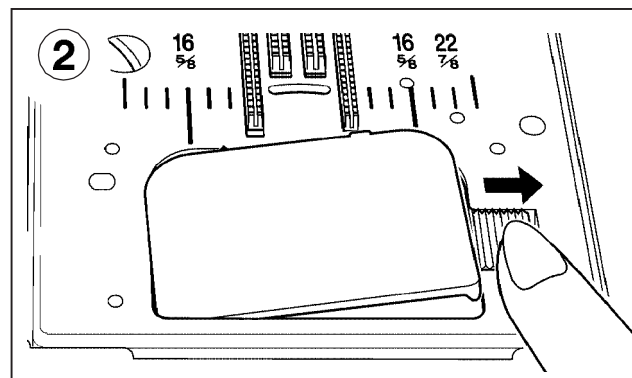
## THREADING THE BOBBIN THREAD

1. Raise the needle to its highest position by rotating the hand wheel towards you.
2. Remove the bobbin cover plate by pushing the release button to the right while pushing the left corner of plate.
3. Insert the bobbin making sure the bobbin rotates counter-clockwise.
4. Pull thread through the slot (A) and then to the left.
5. With a finger held gently on top of the bobbin, pull thread through the slot (B) until you hear a clicking sound, and then leave about 6" (15 cm) of thread.
6. Replace the bobbin cover plate onto the needle plate.



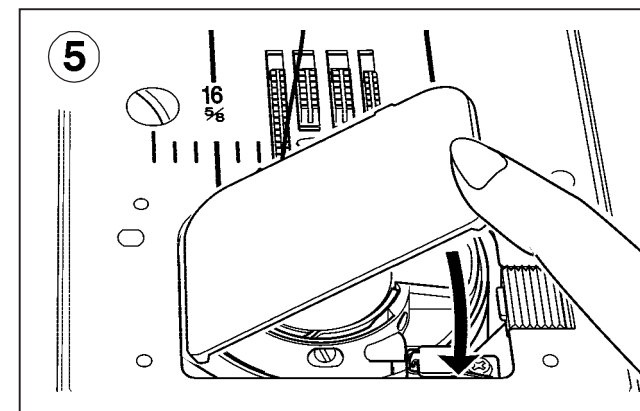
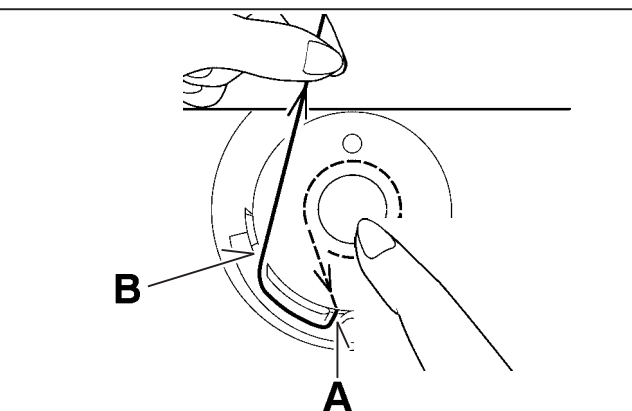
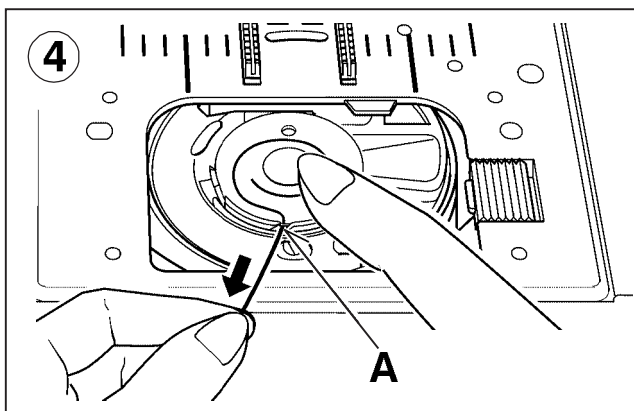
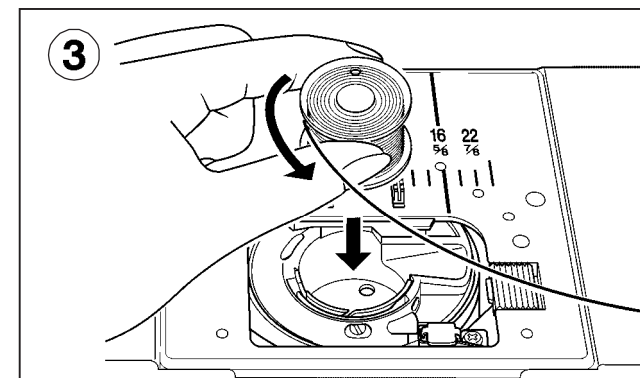
## ENHEBRADO DEL HILO DE LA CANILLA

1. Eleve la aguja hasta su posición más alta girando el volante.
2. Desmontar la placa de cubierta de bobina empujando el botón de liberación hacia la derecha mientras se empuja la esquina izquierda de la placa.
3. Coloque la bobina, asegurándose que gire en sentido contrario a las agujas del reloj.
4. Lleve el hilo por la abertura (A) y después hacia la izquierda.
5. Mientras presiona la bobina pase el hilo por la abertura (B) hasta oír un chasquido y deje entonces unos 15 cm. de hilo.
6. Vuelva a cerrar la tapa.



## ENFILAGE DU FIL DE CANETTE

1. Relevez l'aiguille en position haute en tournant manuellement le volant vers vous.
2. Retirez la plaque du cache de canette en poussant le bouton de libération vers la droite tout en appuyant sur le coin gauche de la plaque.
3. Insérez la canette pleine en vérifiant qu'elle tourne dans le sens contraire des aiguilles d'une montre.
4. Tirez le fil à travers la fente (A), puis vers la gauche.
5. En le maintenant contre la canette, tirez le fil à travers la fente (B), jusqu'au déclic sonore, et ensuite, laissez environ 15 cm de fil à l'arrière.
6. Remplacez le couvercle de canette sur la plaque aiguille.



## TABLAU DES AIGUILLES, FILS ET TISSUS

Le choix d'une aiguille et du fil correspondant à votre tissu est très important. Le tableau suivant vous aidera à faire le choix, avant d'entreprendre votre ouvrage. Utilisez, sauf cas particulier, le même fil pour l'aiguille et la canette.

TISSUS		FIL	AIGUILLES	
Les tissus ci-dessous peuvent être de n'importe quelle fibre: coton, lin, soie, laine, synthétique, rayonne, composite. Ils sont énumérés en fonction de leur poids.				
			<b>TYPE</b>	<b>CALIBRE</b>
<b>LÉGERS</b>	Batiste Gaze Crêpe	Polyester-coton 100% polyester *Mercerisé calibre 60	2020	11/80
<b>MOYENS</b>	Velours côtelé Flanelle Gabardine Guigan Toile de lin Mousseline Crêpe de laine	Polyester-coton 100% polyester *Mercerisé calibre 50 Nylon	2020	14/90
<b>MOYENS- LOURDS</b>	Tissus apprêtés Toile forte Tissu de manteau Toile de jean Coutil Toile à voiles	Polyester-coton 100% polyester *Mercerisé calibre 40 *Fil fort	2020	16/100  18/100
<b>MAILLES</b>	Mailles apprêtés Maille double Jersey Tricot	Polyester-coton Polyester Nylon	2045	Calibres 11/80, 14/90, 16/100

\* Non recommandés pour les tissus extensibles.

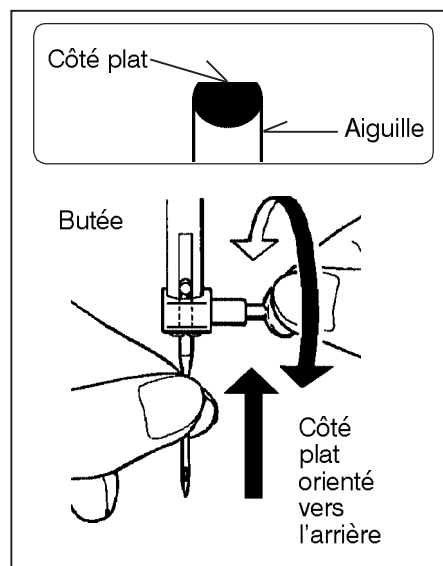
\* Pour obtenir les meilleurs résultats de couture, utilisez toujours une aiguille de marque Singer.

### Changement d'aiguille

1. Relever la barre à aiguille à sa position la plus haute en tournant le volant vers vous.
2. Desserrer la vis du serre-aiguille.
3. Enlever l'aiguille en la tirant vers le bas.
4. Insérer la nouvelle aiguille dans le serre- aiguille, avec le côté plat à l'arrière.
5. Pousser l'aiguille vers le haut, jusqu' à la butée.
6. Resserrer la vis du serre-aiguille fermement.



Débranchez toujours la machine de l'alimentation électrique en retirant la fiche de la prise murale.



**THREADING THE TOP THREAD**

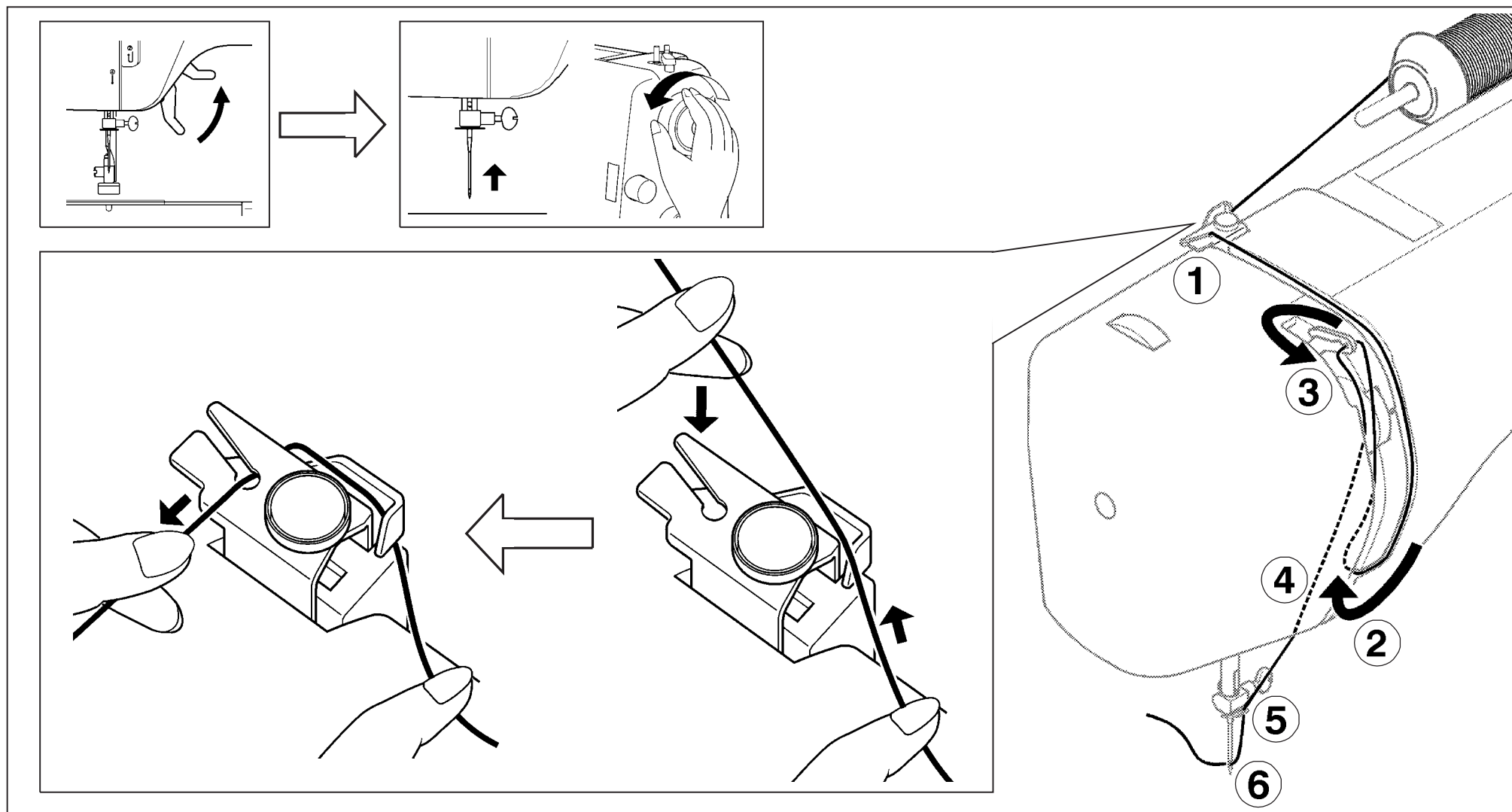
1. Raise the presser foot lifter.
2. Raise the needle to its highest position by rotating the hand wheel towards you.
3. Thread the machine in the order as illustrated.

**ENHEBRADO DEL HILO SUPERIOR**

1. ELevar la palanca prensatelas.
2. Levantar la aguja a la posición más elevada girando el volante de la máquina hacia usted.
3. Enhebrar la máquina siguiendo el orden de la ilustración.

**ENFILAGE DU FIL SUPÉRIEUR**

1. Relever le pied presseur avec le levier.
2. Amener l'aiguille en position haute en tournant le volant vers vous.
3. Procéder à l'enfilage suivant les numéros sur le croquis.



## USING AUTOMATIC NEEDLE THREADER

Raise the needle to its highest position by rotating the hand wheel towards you.

1. Hook thread to thread guide as illustrated.
2. Pull down lever holding the end of thread.
3. Turn the lever as far as it will go.
4. Guide thread into hooked end and pull it upward.
5. Return the lever and needle will be threaded automatically.
6. Release the lever and pull thread away from you.

### NOTE:

For smooth threading it is recommended to set the machine at straight stitching (center position) when using needle threader.

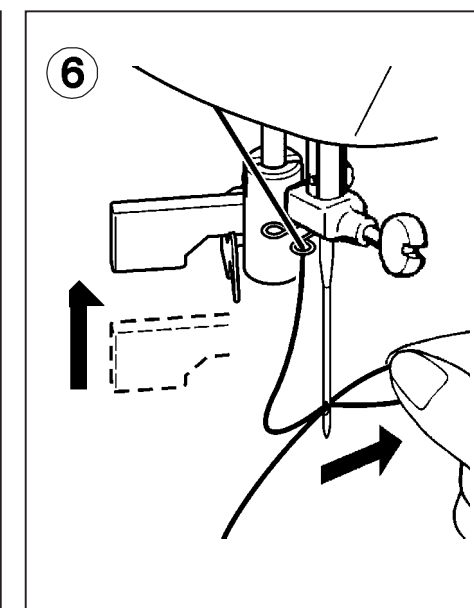
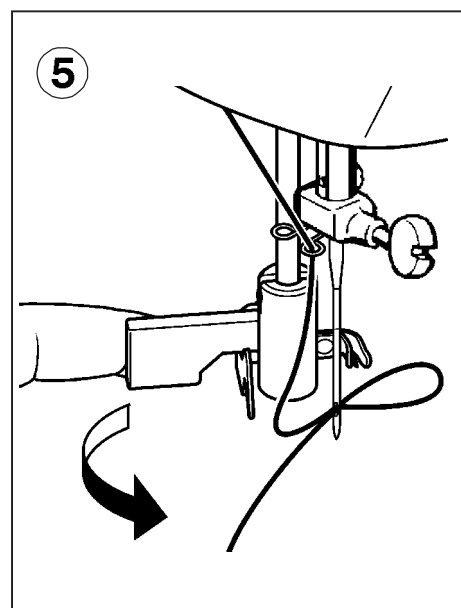
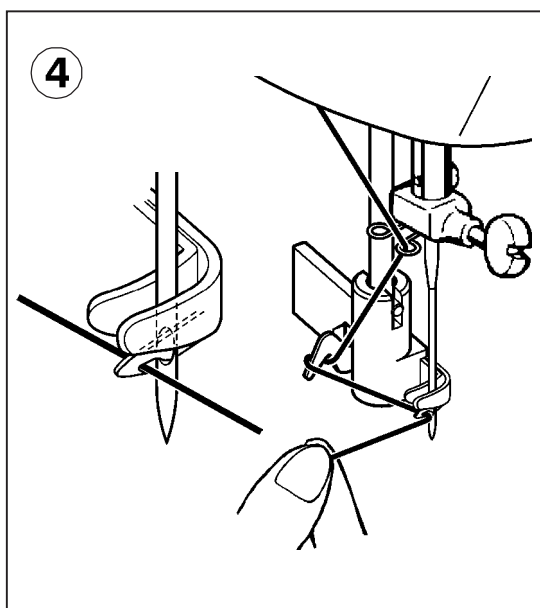
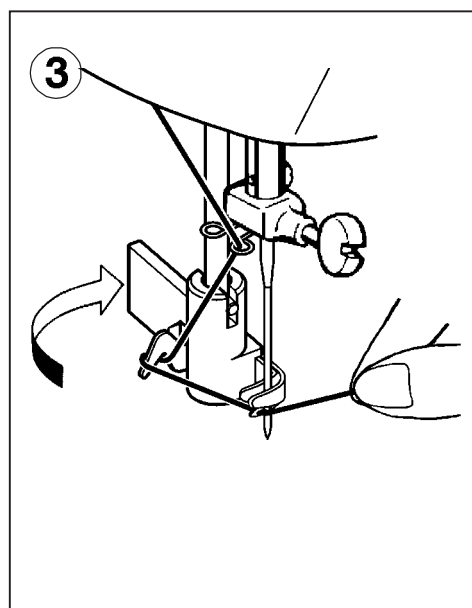
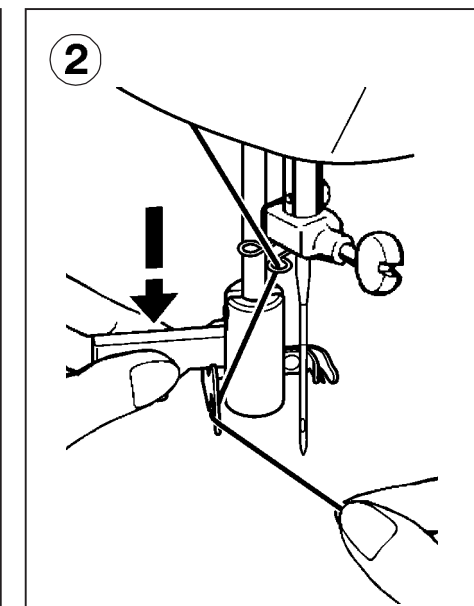
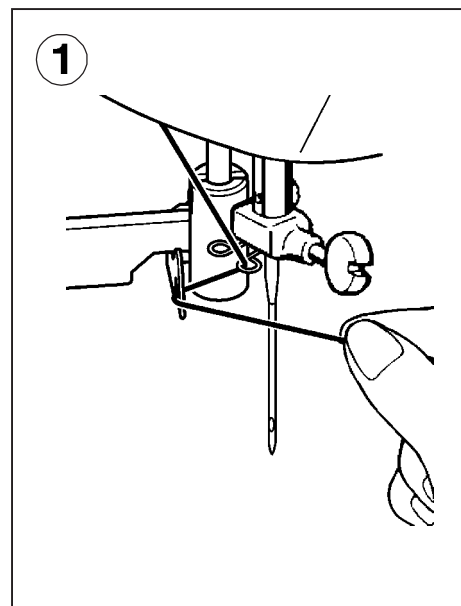
## EMPLEO DEL ENHEBRADOR AGUJA

Levantar la aguja a la posición más elevada girando el volante de la máquina hacia usted.

1. Enhebrar el hilo en el guía hilo como indica la ilustración.
2. Bajar la palanca sujetando el extremo del hilo.
3. Girar la palanca hasta el final.
4. Colocar el hilo en la horquilla de enganche y estirarlo hacia arriba.
5. Retornar la palanca a su posición y la aguja será enhebrada automáticamente.
6. Soltar la palanca y tirar del hilo hacia usted.

### Nota:

Para conseguir un enhebrado correcto con el enhebrador, se recomienda poner el selector de la máquina en puntada recta (posición central).



## UTILISATION DE L'ENFILEUR DE CHAS D'AIGUILLE

Amener l'aiguille en position haute en tournant le volant vers vous.

1. Accrocher le fil au guide-fil de la manière indiquée sur l'illustration.
2. Abaisser le levier tout en tenant l'extrémité du fil.
3. Tourner le levier au maximum.
4. Guider le fil dans la fourchette d'accrochage et le tirer vers le haut.
5. Ramener le levier à sa position d'origine, et l'aiguille sera alors automatiquement enfilée.
6. Relâcher le levier et tirer le fil vers l'extérieur.

### NOTE:

Pour un enfilage plus aisé, il est recommandé de placer la sélecteur de point en position point droit (aiguille au centre) avant d'utiliser l'enfileur.

## PICKING UP BOBBIN THREAD

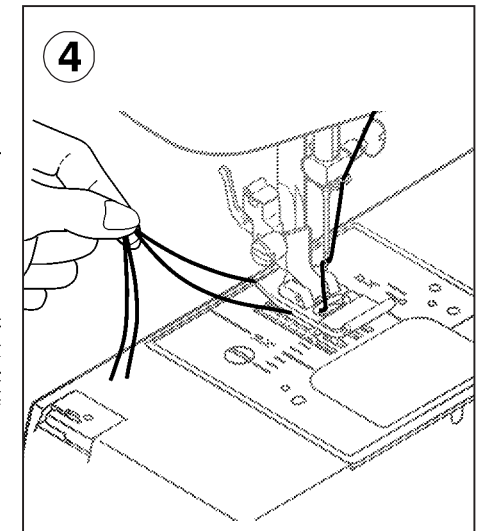
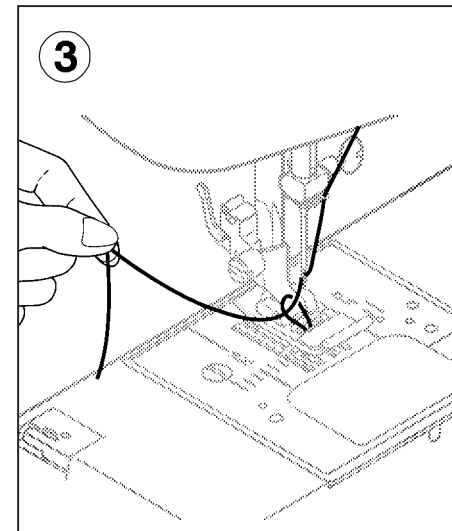
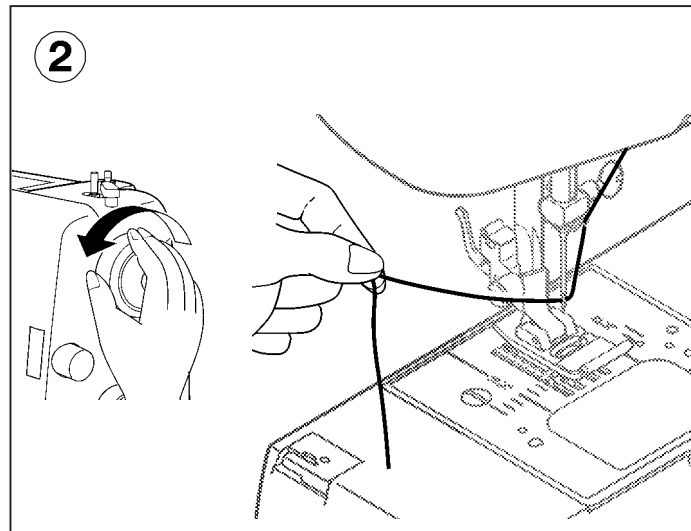
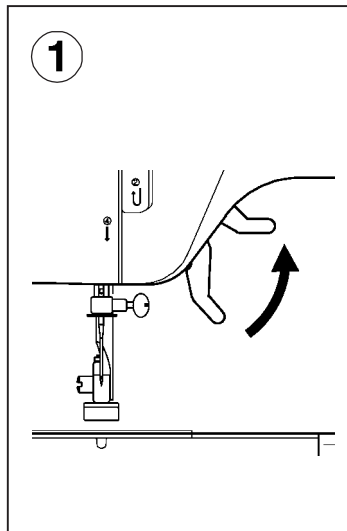
1. Raise the presser foot lifter.
2. Holding needle thread loosely with your left hand, turn hand wheel towards you with your right hand first lowering the needle and continuing until the needle comes to its highest position.
3. Lightly pull up the top thread, and pick up bobbin thread, which will appear through the needle plate slot.
4. Pull both top and bobbin threads together towards back of machine under the presser foot, leaving about 6" (15 cm) clear.

## RECOGIDA DEL HILO DE LA CANILLA

1. Alzar la palanca del pie prensatelas.
2. Manteniendo flojo el hilo de la aguja con la mano izquierda, girar hacia Vd. el volante con la mano derecha, hasta que la aguja alcance su posición más alta.
3. Tirar ligeramente del hilo superior y recoger el hilo de la canilla, que aparecerá a través de la abertura de la plancha de aguja.
4. Tirar de ambos hilos juntos, hacia atrás de la máquina, por debajo del pie prensatelas, dejando alrededor de 15 cm. de hilo.

## RAPPEL DU FIL INFÉRIEUR

1. Relever le pied presseur avec le levier.
2. Tenir le fil de l'aiguille et tourner le volant vers vous en faisant remonter l'aiguille à sa position la plus haute.
3. Faire remonter le fil inférieur en tirant légèrement sur le fil supérieur.
4. Placer les deux fils sous le pied presseur en laissant environ 15 cm de fil dépasser.



## ADJUSTING TOP THREAD TENSION

Straight stitching: the good looking appearance of your stitching is largely determined by the balanced tension of both top and bobbin threads. The tension is well balanced when these two threads 'lock' in the middle of layers of fabric you are sewing.

Set the tension control at "AUTO" position for ordinary sewing.

If, when you start to sew, you find that the stitching is irregular, you will need to adjust the tension control.

Make any adjustments with presser foot 'down'.

## AJUSTE DE LA TENSION DEL HILO SUPERIOR

Costura recta, el buen aspecto de la costura generalmente está determinado por la tensión equilibrada de ambos hilos superior e inferior.

Ponga el control de tensión en la posición "AUTO" para costura normal.

Si se encuentra que la costura es irregular, se necesitará ajustar el control de la tensión.

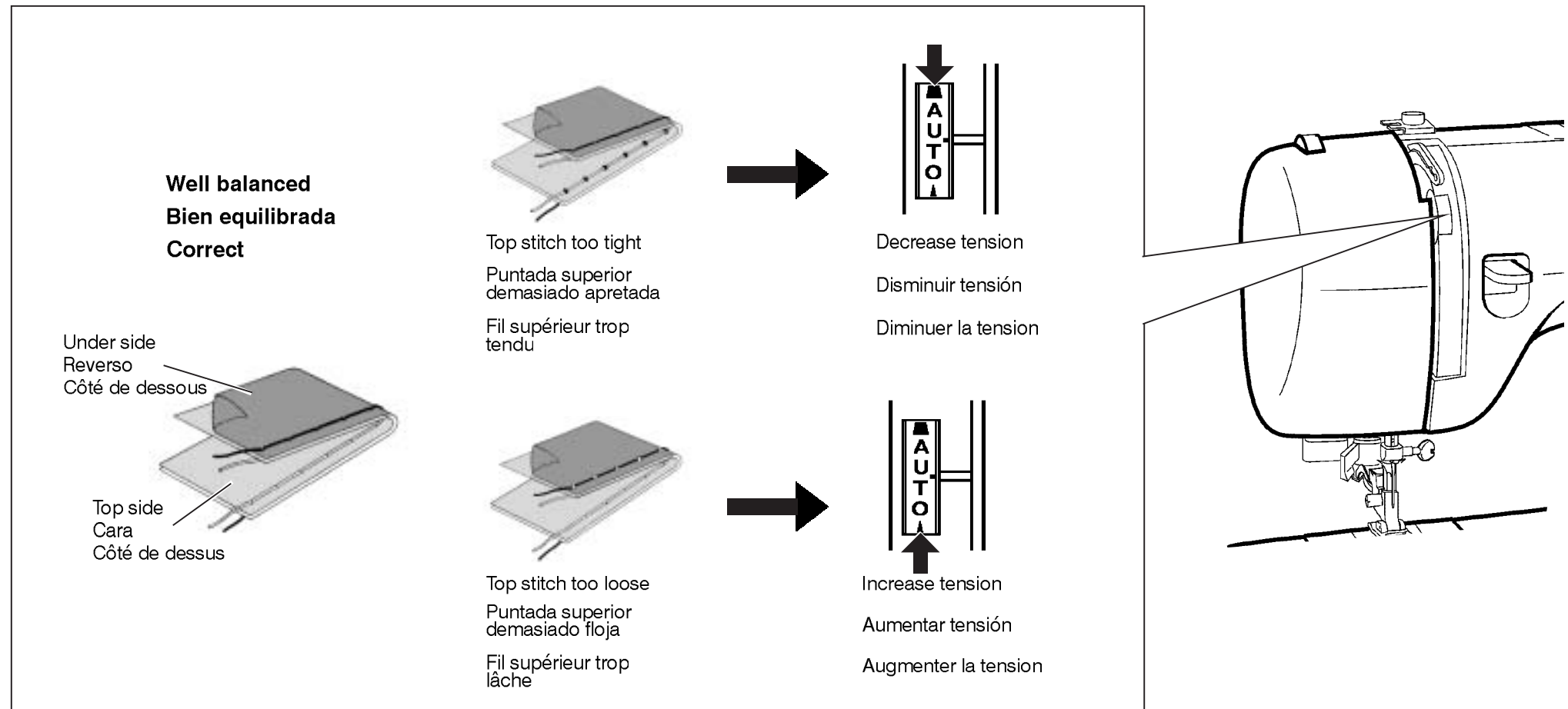
Cualquier ajuste se ha de realizar con el pie prensatelas abajo.

## RÉGLAGE DE LA TENSION DU FIL SUPÉRIEUR

Point droit, l'aspect de votre point droit dépend surtout du bon équilibre entre la tension supérieure et la tension inférieure. Elle est parfaite lorsque les deux fils se nouent entre les deux épaisseurs de tissu.

Laissez le bouton de tension sur la position «AUTO» pour la couture ordinaire.

Vous pouvez régler la tension supérieure avec le cadran de réglage de tension. Si la tension supérieure est trop lâche, tourner le cadran vers vous pour l'augmenter. Si elle est trop forte, tournez-la vers l'autre côté pour la diminuer.

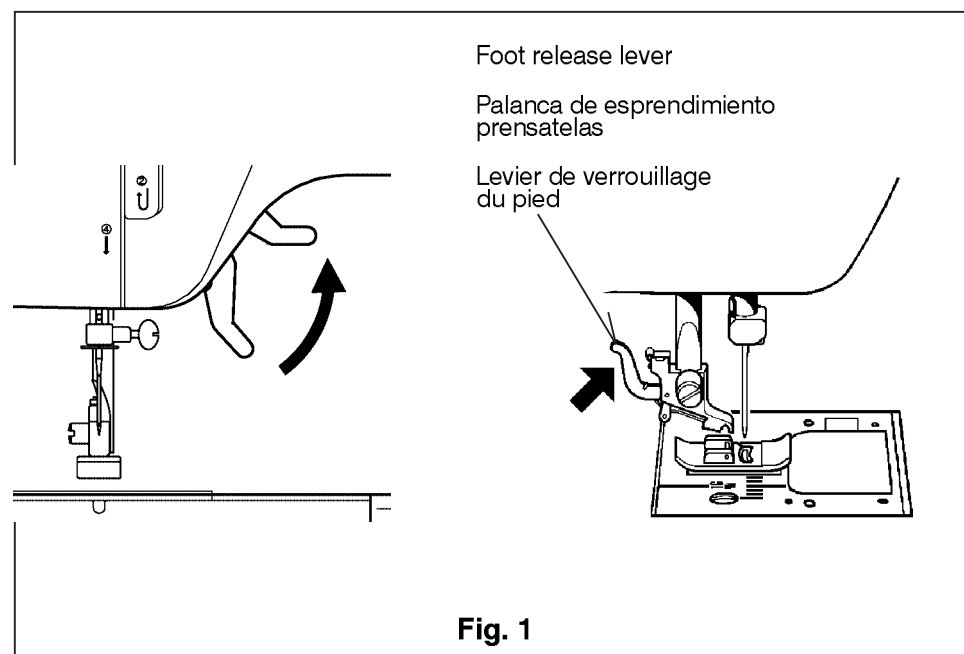




## CHANGING PRESSER FOOT

Be sure needle is in the up position. Raise presser foot lifter.

1. Raise foot release lever to remove the foot. (Fig. 1)
2. Place the desired foot on the needle plate aligning the presser foot pin with the foot holder. (Fig. 1)
3. Lower the presser foot lifter so that the foot holder snaps on the foot. (Fig. 2)



## CAMBIO DEL PIE PRENSATELAS

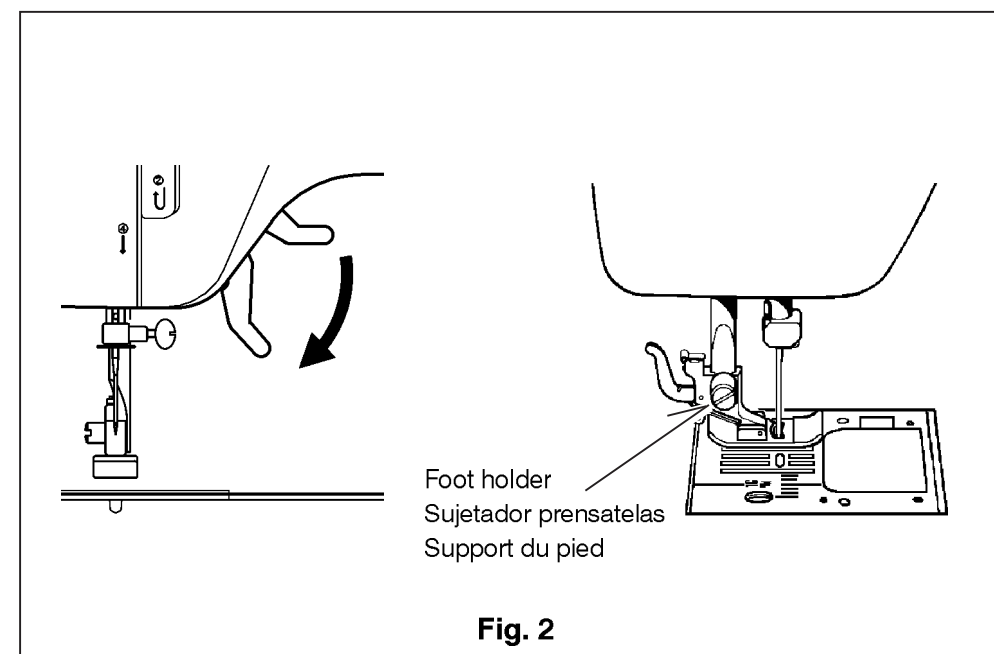
Asegurarse de que la aguja está en la posición superior. Alzar la palanca del pie prensatelas.

1. Alzar la palanca de desprendimiento prensatelas para sacar el prensatelas (Fig. 1).
2. Colocar el prensatelas deseado sobre la plancha de agujas, alineando los agujeros aguja (Fig. 1).
3. Bajar la palanca pie prensatelas, de manera que el sujetador prensatelas se cierre de golpe en el prensatelas (Fig. 2).

## REPLACEMENT DU PIED PRESSEUR

Relevez l'aiguille au maximum, ainsi que le levier du pied presseur.

1. Poussez le levier de verrouillage et enlever le pied (Fig. 1).
2. Placez le pied choisie sur la plaque-aiguille comme illustré (Fig. 1).
3. Rabaissez le levier du pied presseur de façon à ce que le pied s'enclenche de lui-même sur son support (Fig. 2).



## FEED DOG CONTROL

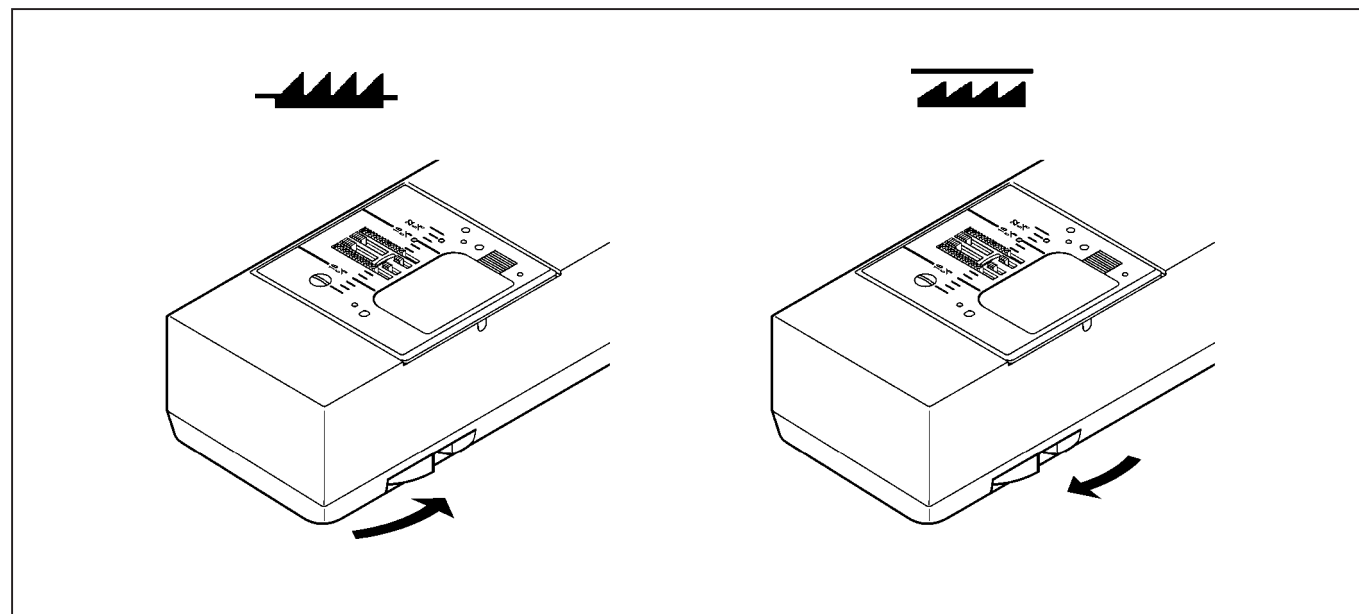
The feed dogs control the movement of the fabric that is being sewn. They should be raised for all general sewing purposes and lowered for darning, freehand embroidery and monogramming so that you, not the feed dogs, are moving the fabric.

## CONTROL DE DIENTES

Los dientes controlan el movimiento del género que se está cosiendo. deben estar elevados durante las operaciones de costura y bajados durante el remendado, bordado con bastidor y colocación de anagramas de modo que sea Vd. y no los dientes quien mueva el género.

## ABAISSÉ-GRIFFES D'ENTRAÎNEMENT

Les griffes d'entraînement assurent le mouvement du tissu pendant la couture. Elles doivent être remontées pour la couture normale et abaissées pour le reprisage, la broderie à main libre et les monogrammes, soit lorsque vous (et non les griffes) entraînez le tissu directement.



## STITCH SELECTOR AND INDICATOR

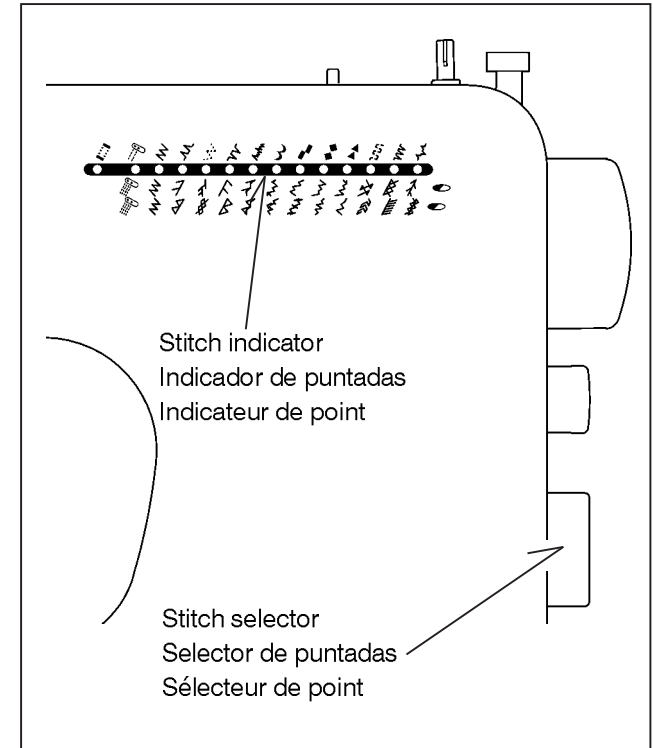
1. To select a stitch, be sure needle is out of fabric at its highest position.
2. Then turn the selector until the required stitch is indicated by the red symbol on the indicator panel.

## SELECTOR E INDICADOR DE PUNTADAS

1. Para seleccionar una puntada asegurarse que la aguja está fuera del tejido y en su posición más alta.
2. Entonces girar el selector hasta que el indicador rojo aparezca en la puntada requerida.


## SÉLECTEUR ET INDICATEUR DE POINT

1. Pour sélectionner un point, veiller à ce que l'aiguille se trouve au-dessus du tissu à sa position la plus haute.
2. Tourner ensuite le sélecteur jusqu'à ce que le point voulu soit indiqué par le symbole rouge du panneau indicateur.




## STITCH LENGTH/ SUPER (STRETCH) STITCH CONTROL

Stitch length can be selected easily according to thickness and type of fabric.

Super (stretch) stitch patterns can be selected by turning the same dial to  mark where fine adjustment can be made.


## CONTROL LARGO DE PUNTADA Y PUNTADA SUPER (ELÁSTICA)

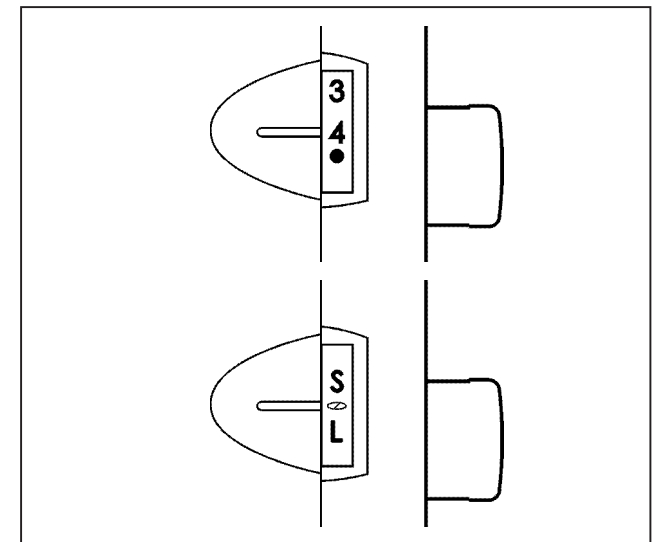
El largo de puntada puede ser seleccionado fácilmente de acuerdo con el tipo de material y su grosor.

El grupo de puntadas super (elásticas) pueden ser seleccionadas girando el mismo dial hasta la marca  en donde se podrá hacer un ajuste más fino.

## COMMANDE DE LONGUEUR DE POINT/ POINT SUPER (EXTENSIBLE)

Il est possible de sélectionner facilement la longueur de point en fonction de l'épaisseur et du type du tissu utilisé.

Le groupe des points super (extensibles) peut être sélectionné en tournant la même commande jusqu'au repère  auquel le réglage fin peut être effectué.



## SUPER (STRETCH) PATTERN GROUP SELECTOR

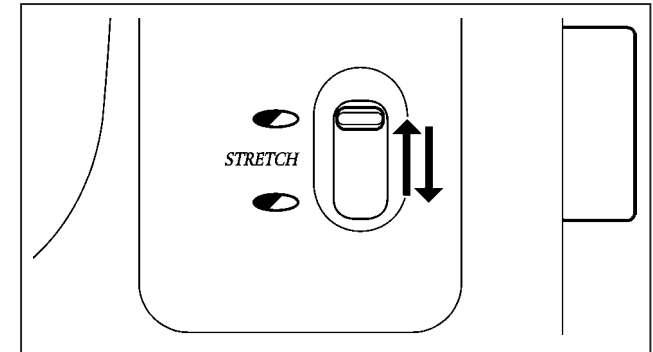
To select red patterns, push down the selector. Push it up for blue patterns.

## SELECTOR GRUPO DE PUNTADAS ELÉSTICAS

Para seleccionar grupo de puntadas rojas baje la palanca. Súbala para grupos de puntadas azules.

## SÉLECTEUR DES POINTS «SUPER»

Pour sélectionner les motifs rouges, abaissez le sélecteur. Relevez-le pour les motifs bleus.



## REVERSE STITCH LEVER

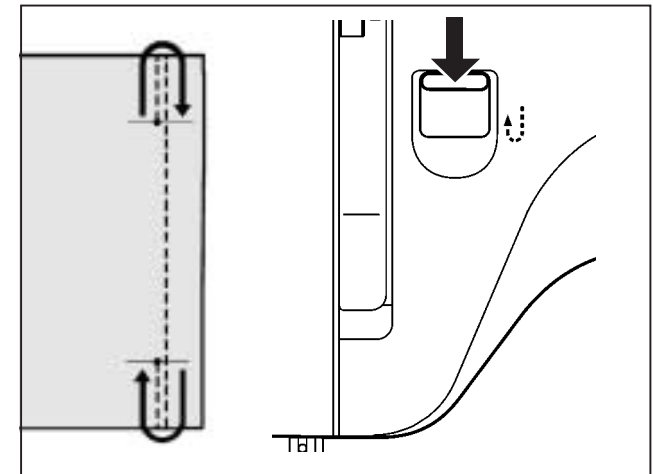
It is recommended to begin, or end seams with several stitches in reverse for reinforcement. As long as you are pressing down this lever, the machine will continue to feed the fabric backwards.

## PALANCA DE LA PUNTADA DE RETROCESO

Al empezar o finalizar las costuras se recomienda realizar diversas puntadas con el retroceso para el refuerzo de la costura. Mientras se está presionando hacia abajo esta palanca durante la costura, la máquina seguirá transportando hacia atrás el tejido.

## LEVIÈRE DE POINT ARRIÈRE

Il est recommandé de commencer ou de terminer les coutures avec plusieurs points arrière afin d'en améliorer la solidité. Lorsqu'on maintient ce levier abaissé en cours de couture, la machine continuera à entraîner le tissu vers l'arrière.



## PRESSURE REGULATOR

This control regulates the pressure of the presser foot on to the feed-dogs. Insufficient pressure may cause poor feeding of the fabric, skipped stitches, or difficulty in guiding the fabric. Too much pressure may result in feed-dogs or presser foot marks appearing on the fabric.

For most fabrics set the control at 3. For thicker ones increase it to 4 and for finer ones decrease to a lower number.

## REGULADOR DE PRESION

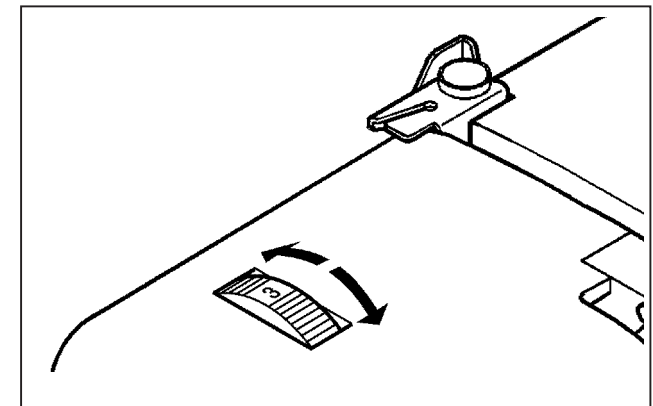
Este control regula la presión de la pata prensatelas sobre el transporte de dientes. Una presión insuficiente puede causar un pobre transporte del material, saltos de puntada ó dificultades en guiar el tejido. Demasiada presión puede producir marcas en el tejido, por causa de los dientes del transporte o la pata prensatelas.

Para la mayoría de tejidos, poner el control al . 3. Para tejidos gruesos poner al . 4 y para finos reducir un número.

## RÉGULATEUR DE PRESSION

Cette commande permet de régulariser la pression du pied presseur sur les griffes d'entraînement. Une pression insuffisante pourra causer un entraînement trop faible du tissu, des points sautés, ou des difficultés de guidage du tissu. Une pression excessive pourra un marquage du tissu par les griffes d'entraînement ou par le pied presseur.

Pour la plupart des tissus, mettre la commande sur la position 3. Pour des tissus plus épais, la mettre sur la position 4; pour les tissus plus fins, la mettre sur une position de numéro plus petit.



## STITCH WIDTH CONTROL

The width of all the stitches produced on this machine can be made narrower or wider by adjusting the stitch width control.

### NOTE:

When using twin-needles (option), **the stitch width should never be set above twin needle mark**, regardless of the stitch you have selected. Doing so will result in broken needles and possible damage to your machine.

## CONVERTING TO FREE- ARM SEWING

Your machine can be used either as a flat- bed, or as a free- arm model.

With the extension table in position, it provides a large working surface as a standard flat- bed model.

By removing the extension table (just pull it off to the left as shown), the machine converts into a free- arm model.

## SELECTOR ANCHO PUNTADA

En esta máquina puede regularse el ancho de puntada ajustando el "selector ancho puntada".

### Nota:

Cuando utilice "agujas dobles" (opcional), **el ancho de la costura no deberá nunca ajustarse por encima de la separación de la "aguja doble"**, sin importar la puntada seleccionada. De no hacerlo así se romperán las agujas y podría resultar dañada la máquina.

## CONVERSION PARA LA COSTURA CON BRAZO

La máquina tanto se puede utilizar como base plana o una máquina de brazo libre.

Con la base de extensión en posición se consigue una superficie de trabajo grande como la de un modelo normal de base plana.

Sacando la base de extensión (estirándola hacia fuera hacia la izquierda, tal como está mostrado), la máquina se convierte en un modelo de brazo libre.

## LARGEUR DE POINT

La largeur de tous les points de cette machine peut être diminuée ou augmentée en réglant ce levier comme indiqué. Si le point droit est sélectionné, l'aiguille sera déportée à gauche lorsque le levier est au maximum sur la droite.

### NOTE:

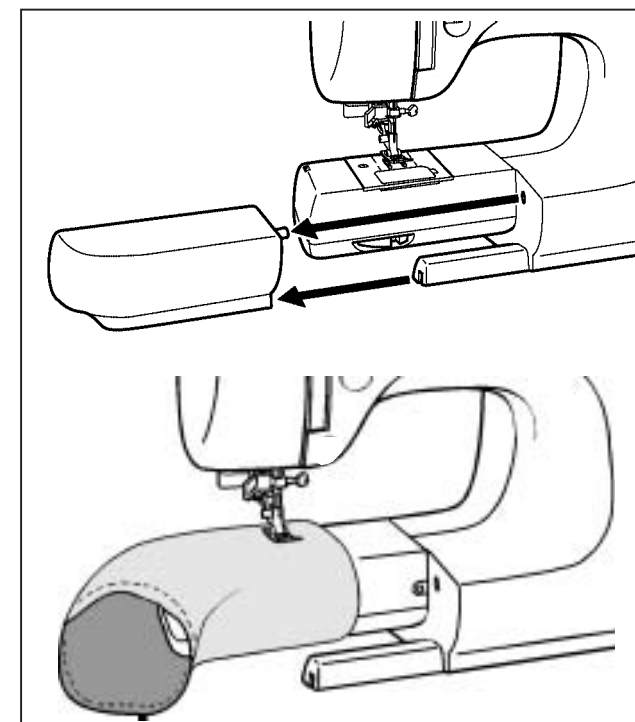
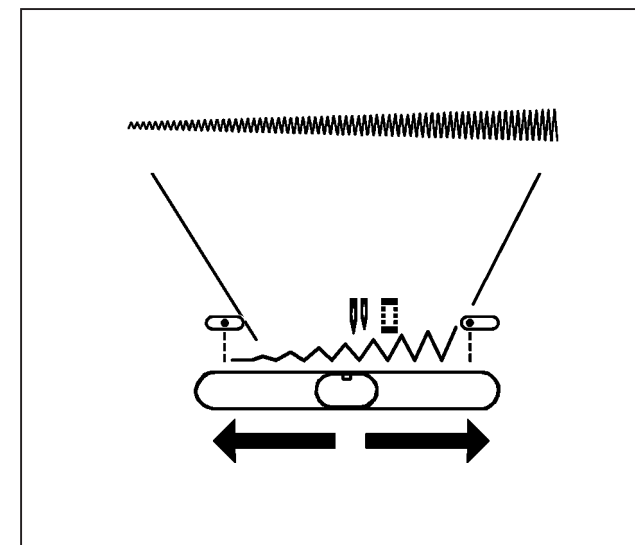
Quand on utilise l'aiguille double (en option), **la largeur du point ne doit jamais excéder le repère «aiguille double»**, en rapport avec le point que vous avez sélectionné. Sinon, vous casserez des aiguilles et risquez d'abîmer votre machine.

## UTILISATION DU BRAS LIBRE

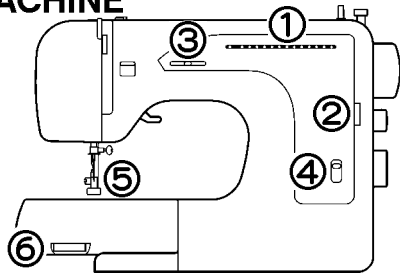
Cette machine peut s'utiliser aussi bien sous la forme d'une base plane que celle d'un bras libre. En conservant la table de rallonge en place, vous disposez d'une grande table de travail.

En éliminant la table de rallonge, vous trouvez en face d'un bras libre profond, facilitant la couture des vêtements d'enfants, jambes de pantalon, emmanchures, etc. Enlevez la table en la tirant vers la gauche.

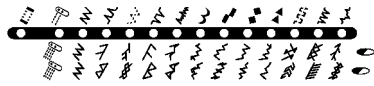
Pour la remettre en place, la faire glisser le long du bras libre, jusqu'à ce que les deux guides de fixation rentrent dans les trous prévus à cet effet.



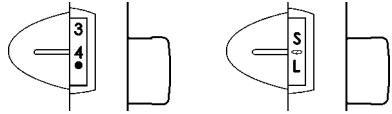
## 2. COMMENCEZ À COUDRE TABLEAU DE RÉGLAGE DE LA MACHINE



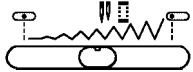
### ① INDICATEUR



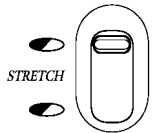
### ② LONGUEUR DE POINT



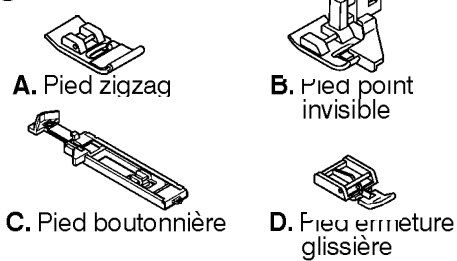
### ③ LARGEUR DE POINT



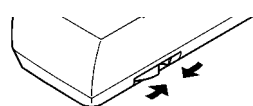
### ④ SÉLECTEUR SUPER POINTS



### ⑤ PIED PRESSEUR





### ⑥ ABAISSE-GRIFFES





POINT	①	③	④	⑤	⑥	STITCH	①	③		⑥
BOUTONNIÈRE					C	SURJET DOUBLE				
DROIT		A GAUCHE			A	DECORATIFS		MOY.- MAX.	HAUT	
		AU CENTRE	1-4							
ZIG-ZAG			MIN.- MAX.							
OURLET INVISIBLE		1-4	MOY.- MAX.		B					
ZIG-ZAG MULTI-POINT		1-4	MOY.- MAX.		A	CHEVRON				
LINGERIE						ÉPINGLE OBLIQUE				
OURLET EXTENSIBLE		1-4	MOY.- MAX.		B	SORCIER				
DECORATIFS	FESTON				A	ÉPINGLE OBLIQUE		MOY.- MAX.	BAS	
	DOMINO					PLUME				
	DIAMANT	0.5				ÉPINGLE OBLIQUE INVERSÉ				
	FLÈCHE		MOY.- MAX.			ÉPINGLE OBLIQUE HASARO				
REMPART						DECORATIFS				
LINGERIE		1-4								
AJOURÉ										
DROIT TRIPLÉ		A GAUCHE			A	CROISÉ		MOY.- MAX.	BAS	
		AU CENTRE								
RIC RAC			MIN.- MAX.			SURJET RENFORCÉ				
SURJET						ÉPINE				
NID D'ABEILLE			MOY.- MAX.			PLACER UNE FERMETURE A GLISSIÈRE		1-4		D
SURJET INVERSÉ						REPRISAGE				

## STRAIGHT STITCHES

- ① Straight stitch at center needle position with following settings;



Stitch selector -  - 

- ② Straight stitch at left needle position with following settings;


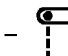
Stitch selector -  - 

## PUNTADA RECTA

- ① Puntada recta posición aguja en el centro realizar los siguientes ajustes:

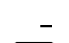

Selector puntada -  - 

- ② Puntada recta en posición aguja en la izquierda realizar los ajustes siguientes:

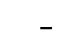

Selector puntada -  - 

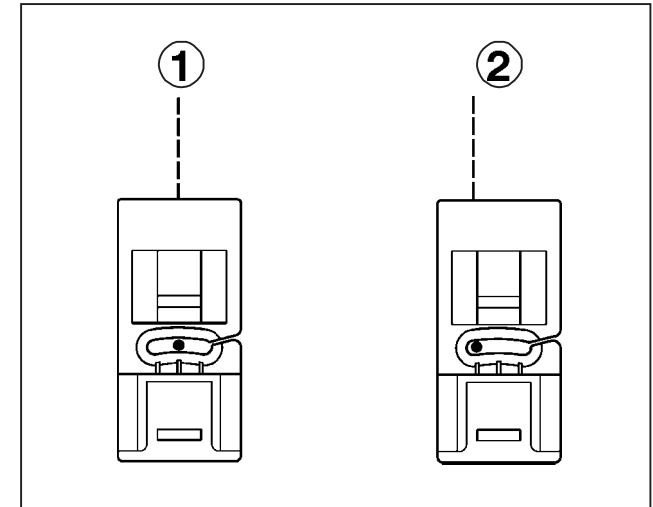
## POINT DROIT

- ① Point droit avec l'aiguille au centre, suivre les réglages suivants :

Sélecteur de point : -  - 

- ② Point droit avec aiguilles à gauche, suivre les réglages suivants :

Sélecteur de point : -  - 



## STARTING TO SEW

Before placing the material on the machine, see that the ends of the threads have been drawn about 6" (15 cm) to the rear of the machine. Hold onto the threads during the sewing of the first 3 or 4 stitches of the seam.

## INICIO DE LA COSTURA

Antes de colocar el tejido en la máquina, asegúrese de que los extremos de los hilos se hayan estirado unos 15 cm. por detrás de la máquina. Sostener los hilos durante la costura de las 3 ó 4 primeras puntadas.

## FAIRE UNE COUTURE

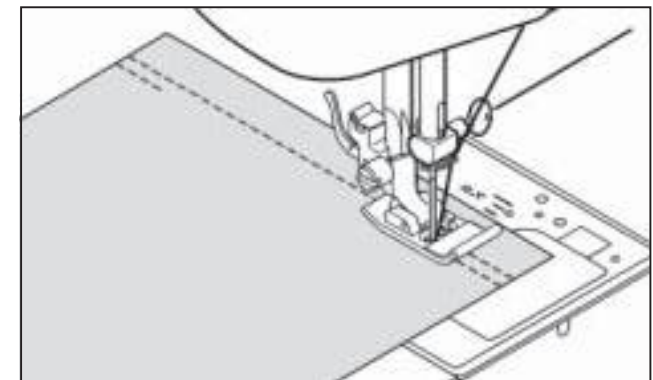
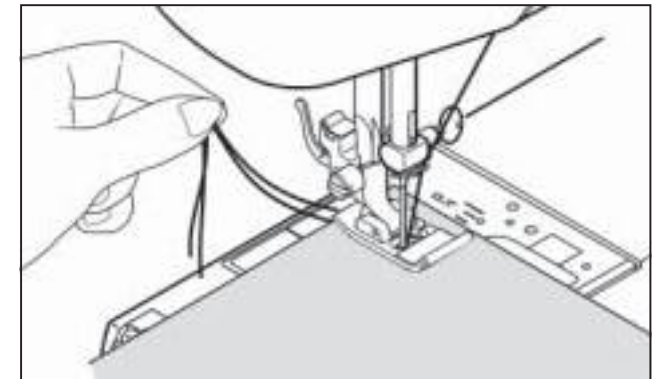
Vérifiez, que les deux fils dépassent de plus de 10 cms à l'arrière du pied presseur. Piquez l'aiguille dans le tissu à environ 1 cm du début de la couture. Appuyez sur le levier de marche arrière. Piquez lentement en point arrière jusqu' à ce que l'aiguille arrive au début de la couture.

Fasten each seam by back tacking at the beginning and end of the seam.

Asegurar cada costura realizando el atacado al principio y al final de la costura.

Exécutez la couture. Lors-qu'elle est finie, abaissez le levier de marche arrière et piquez sur 1 cm en point arrière.

Veillez à bien tenir les deux fils lors des premiers points.



**REMOVING FABRIC**

First turn the handwheel towards you until the needle is at its highest position, then raise the presser foot, draw materials to the rear and cut off excess thread with the thread cutter located on the left end of working surface or on the presser bar.

**TURNING A SQUARE CORNER**

To turn a square corner 5/8" (16 mm) from the fabric edge, stop stitching with the needle tip piercing the fabric, when reaching the cornering guide as shown. Raise the presser foot, turn fabric.

New stitching line will align with 5/8" (16 mm) seam guide on side of needle plate. Lower the presser foot and begin stitching in new direction.

**DARNING**

Lower feed dogs and remove presser foot.

Stretch fabric with an embroidery hoop with the hole at center. Holding the needle thread, take one stitch and pick up bobbin thread through the fabric. Lower presser bar and start sewing at a slow to medium speed, moving the fabric back and forth with a steady rhythm. Turn fabric and sew another layer of stitching across over the first layer of stitching.

**SACANDO EL TEJIDO**

Gire el volante hacia Vd. hasta que la aguja se encuentre en su posición más alta, suba la pata prensatelas lleve el material hacia atrás y corte el hilo sobrante con el cortador situado en el extremo izquierdo del área de trabajo o en la barra del prensatelas.

**GIRO EN ESQUINAS EN ANGULO RECTO**

Para girar en una esquina en ángulo recto a 16 mm. del borde del tejido, parar la costura con la punta de la aguja atravesando el tejido, cuando se está alcanzando la guía de esquinas, tal como está mostrado. Alzar el pie prensatelas y girar el tejido.

La nueva línea de pespunte se alineará con la guía de costura de 16 mm. en el lateral de la plancha de aguja. Bajar el pie prensatelas y empezar la costura en la dirección nueva.

**ZURCIDO**

Baje los dientes y saque la pata prensatelas. Con el bastidor de bordar tense el material con el agujero en el centro. Sujete el hilo aguja y coja el hilo de la bobina a través del género. Baje la barra prensatelas y comience a coser a velocidad de lenta a media, moviendo el género de adelante hacia atrás con un ritmo constante. Gire el material y de otra capa de puntadas cruzada encima de la primera.

**RETRAIT DU TISSU**

Tout d'abord, tournez le volant vers vous pour amener l'aiguille en position la plus haute, puis relevez le pied presseur, tirez le tissu vers l'arrière et coupez les excès de fil avec le coupe-fil intégré sur la gauche du plateau de travail de la machine ou derrière la barre du pied-presseur.

**RÉALISATION D'UN ANGLE DROIT**

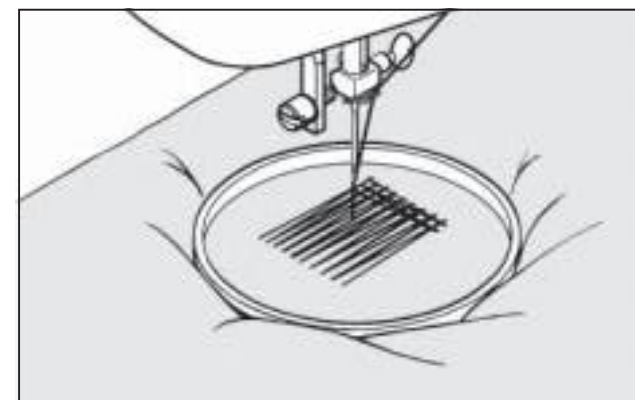
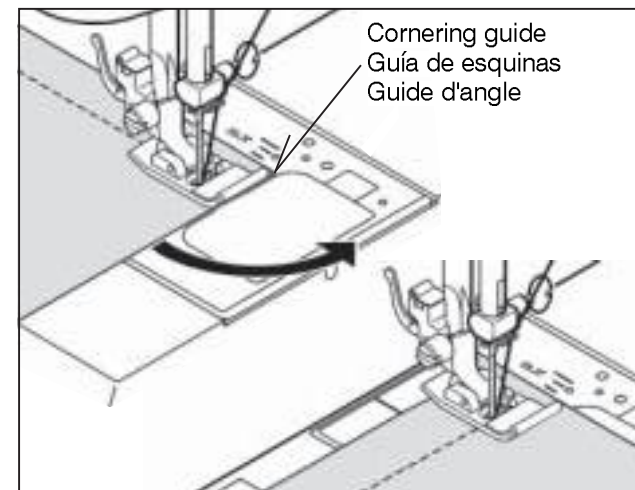
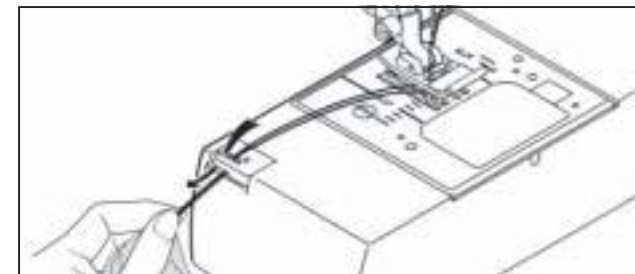
Pour faire un angle droit à 16 mm du bord du tissu, arrêtez la couture en laissant l'aiguille dans le tissu, quand vous arrivez au repère (voir croquis). Relevez le pied presseur et tournez le tissu.

La nouvelle ligne de piqûre s'alignera avec le guide couture de 16 mm. Baissez le pied presseur et continuez la couture dans la nouvelle direction.

**REPRISAGE**

Abaissez les griffes et retirez le pied presseur. Tendez le tissu dans un cerceau à broder avec le trou au centre. En soutenant le fil d'aiguille, faites un point et remontez le fil de canette à travers le tissu. Abaissez le levier du pied presseur et commencez à coudre à vitesse modérée et constante en déplaçant le tissu d'avant en arrière.

Tournez le tissu et cousez une nouvelle rangée de points en travers de la première.





**INSERTING ZIPPERS AND PIPING**

Use zipper foot which allows you to sew to the right or left of the zipper or close to the cord.

**INSERTING ZIPPERS**

To sew down the right side, attach left side of zipper foot to presser foot holder so that the needle passes through the opening on the left side of the foot.

To sew down the left side, attach right side of foot to foot holder.

**PIPING (WELTING)**

Pattern: Straight Stitching

Stitch Width: For straight stitching

Stitch Length: 2 – 3

Foot: Zipper

Use store bought piping or cover cord with a bias strip of fabric to make your own. Hand or machine baste piped edge between 2 layers of fabric so that all raw edges are aligned. Attach zipper foot to shank so that needle passes through the opening on left side of foot. Sew guiding the zipper foot along the edge of the piping.

**TRADITIONAL PINTUCKS**

Pattern: Straight

Stitch Width: Straight

Stitch Length: 2 – 3

Foot: Zipper

To mark pintucks in your fabric, either pull a thread to mark the fold or mark with chalk or marking pencil. Fold and press wrong sides together on pulled thread line or marked lines. Stitch 1/8 of an inch from fold line. Repeat, sewing in the same direction for each tuck. Press flat.

**INSERCIÓN DE CREMALLERAS Y VIVO**

Utilizar el prensatelas de cremalleras que permite coser a la derecha o la izquierda de la cremallera o cerca del cordón vivo.

**INSERCIÓN DE CREMALLERAS**

Para coser el lado derecho, aplicar el lado izquierdo del prensatelas de cremalleras al sujetador pie prensatelas, de manera que la aguja pase a través de la abertura en el lado izquierdo del prensatelas.

Para coser el lado izquierdo, aplicar el lado derecho del prensatelas al sujetador prensatelas.

**VIVEADO**

Punto: Recto

Posición de la aguja: Central

Ancho de la puntada: Recto

Largo de la puntada: 2 – 3

Prensatela: Para Cremalleras

Cubrir el cordón con una cinta de tejido al bies y sujetarla con un alfilero atacarla a la pieza principal de tejido. Aplicar el lado derecho del prensatelas de cremalleras al sujetador prensatelas, de manera que la aguja pase a través de la abertura en el lado derecho del prensatelas.

**PLIEGUE COSIDO TRADICIONAL**

Puntada: Recta

Ancho de puntada: Recta

Largo de puntada: 2 – 3

Pie: Cremallera

Para marcar el pliegue cosido en su tela, tire un hilo de la trama o marque el pliegue con una tiza o lápiz. Pliegue y presione revés con revés en la marca. Cosa un 1/8 de pulgada desde la línea del pliegue. Repita, cosiendo en la misma dirección para cada pliegue. Presione para aplanar.

**PLACER UNE FERMETURE À GLISSIÈRE OU UN BIAIS (GALONNER)**

Utilisez le pied fermeture glissière, au moyen duquel vous pouvez piquer aussi bien à gauche qu' à droite, ou aussi au plus près du cordonnet.

**MISE EN PLACE DE FERMETURES À GLISSIÈRE ORDINAIRE**

Pour piquer le côté droit, changez le pied et placez le pied à droite de l'aiguille, de façon à ce que celle-ci entre dans l'encoche prévue.

Pour piquer le côté gauche, vous placez le pied à gauche de l'aiguille.

**GALONNER- BIAISER (PASSEPOIL)**

Point: Droit

Largeur de point: Pour point droit

Longueur de point: 2 – 3

Pied: Fermeture Glissière

Utilisez un galonner tout fait ou confectionnez-le vous-même. Placez le galonner entre les deux épaisseurs de tissu et faufilez les bords vifs à égalité. Fixer le pied fermeture à glissière vers la droite, de façon à ce que l'aiguille entre dans l'encoche située au côté gauche du pied. Cousez le long du galonner.

**NERVURE TRADITIONNEL**

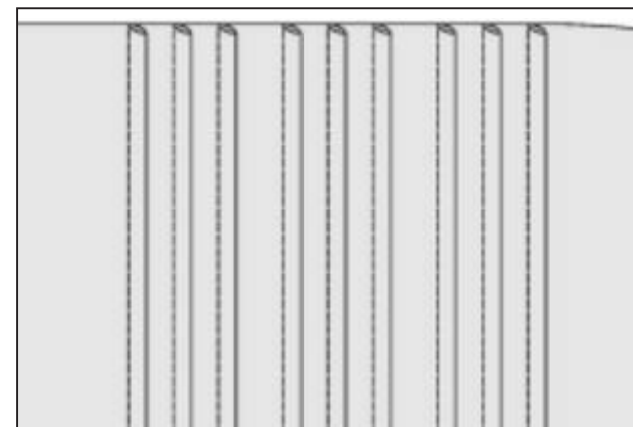
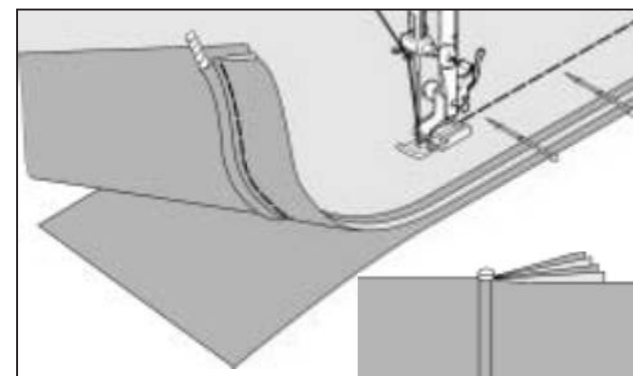
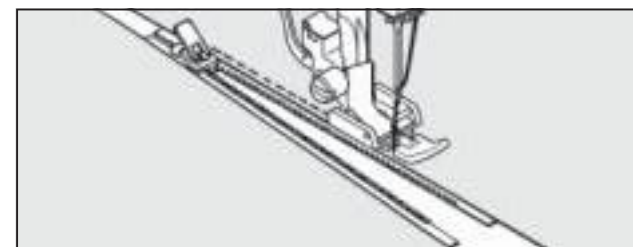
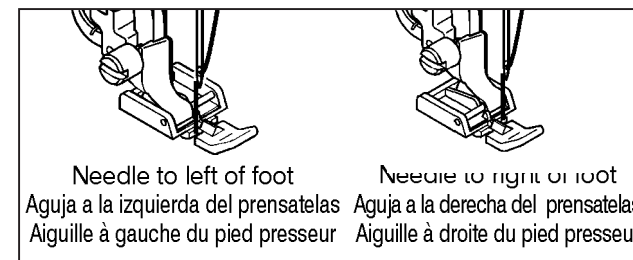
Point : Droit

Largeur de Point : Droit

Longueur de Point : 2 – 3

Pied : Fermeture à Glissière

Pour le placement des nervures, tirez un fil de trame ou marquez la ligne avec de la craie ou un crayon. Pliez le tissu envers contre envers en suivant cette ligne. Piquez à 3mm de la ligne de pliure. Répétez, en cousant dans la même direction pour chaque nervure. Presser à plat.



**TWIN NEEDLE PINTUCKS**

Pattern: Straight at center position

Needle: Insert twin needle.

Threading: Two spools. (Use retractable spool pin for second spool and thread machine as you normally would). Left thread in left needle, right thread in right needle.

Stitch Width: Set at twin needle marking.

Stitch Length: 2 – 3

Tension: Increase slightly

Foot: Standard Zigzag

To mark pintucks in your fabric, either pull a thread to mark the fold or mark with chalk or marking pencil. Stitch guiding one of the needles along the marked or pulled line. Repeat, sewing in the same direction for each tuck. Press flat.

**FRENCH SEAM**

Pattern: Straight Stitch

Stitch Width: Straight

Stitch Length: 2 – 3

Foot: Standard Zigzag or Zipper

Align top and bottom fabric, undersides together. Stitch at ¼ of an inch from the edge. Press seam open and then fold in topsides together, with stitching line exactly on fold. Press flat. Stitch 3/8 of an inch from fold.

**ZIGZAG STITCH ↔****OVERCASTING**

This is one of the more frequent uses for the zigzag stitch in garment construction.

Place material under the presser foot so that the needle pierces just short of the outside edge.

**PLIEGUE COSIDO DE AGUJA DOBLE**

Puntada: Recta posición aguja en el centro

Aguja: Inserte una aguja doble

Enhebrado: Dos bobinas. (Use el portabobina retráctil para la segunda bobina y enhebre la máquina como lo hace habitualmente). El hilo izquierdo en la aguja izquierda, el hilo derecho en la aguja derecha.

Ancho de puntada: En la marca de aguja doble

Largo de puntada: 2 – 3

Tensión: Aumentar ligeramente

Pie: Zigzag estándar

Para marcar el pliegue cosido en su tela, tire un hilo de la trama o marque el pliegue con una tiza o lápiz. Cosa guiándose con una de las agujas a lo largo de la marca o hilo quitado. Repita, cosiendo en la misma dirección para cada pliegue. Presione para aplanar.

**COSTURA INGLESA**

Puntada: Recta

Ancho de puntada: Recta

Largo de puntada: 2 - 3

Pie: Zigzag estándar o Cremallera

Alinee las dos telas, revés con revés. Cosa a un ¼ de pulgada del borde. Abra la costura y pliegue sobre el derecho de las telas, con la línea de costura exactamente en el pliegue. Presione para aplanar. Cosa a 3/8 de pulgada desde el pliegue.

**PUNTADA ZIG-ZAG ↔****SOBREHILADO**

Esta es una de las puntadas zig-zag más frecuentemente usadas en la fabricación de prendas. Colocar el tejido debajo del pie prensatelas, de manera que la aguja penetre un poco el borde exterior.

**NERVURE AIGUILLES JUMELÉES**

Point : Droit avec l'aiguille au centre

Aiguille : Insérer une aiguille jumelée.

Enfilage : Deux bobines de fil. Utilisez le porte-bobine rétractable pour la deuxième bobine et enfiler la machine comme d'habitude. Bobine gauche enfiler dans l'aiguille gauche et bobine droite dans l'aiguille droite.

Largeur de Point : Droit

Longueur de Point : 2 – 3

Tension : Légèrement augmentée.

Pied : Zigzag

Pour le placement des nervures, tirez un fil de trame ou marquez la ligne avec de la craie ou un crayon. Cousez en alignant une des aiguilles avec la ligne que vous avez tiré ou marqué. Répéter, en cousant dans la même direction pour chaque nervure. Presser à plat.

**COUTURE ANGLAISE**

Point: Droit

Largeur de Point: Droit

Longueur de Point: 2 – 3

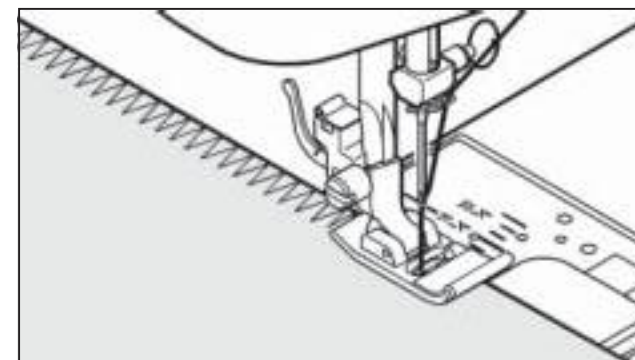
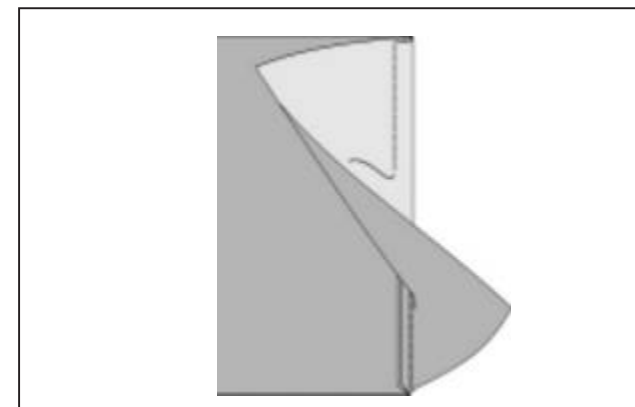
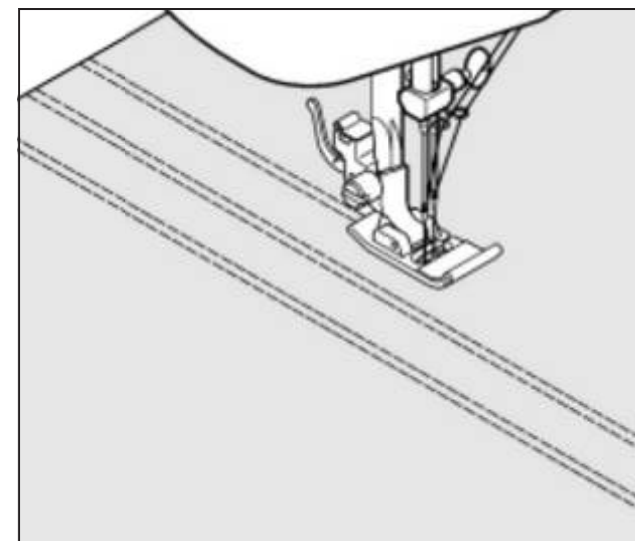
Pied: Zigzag ou Fermeture à Glissière

Aligner les 2 tissus envers contre envers. Cousez à ¼ de pouce (6mm) du bord du tissu. Ouvrez la valeur de couture au fer et ensuite pliez vers l'endroit du tissu, avec la couture exactement au centre de la pliure. Pressez à plat. Cousez à 3/8 de pouce (10mm) du bord de la pliure.

**POINT ZIGZAG ↔****SURFILAGE**

Ce point est utilisé le plus fréquemment lors de la réalisation d'un ouvrage. Ce surjet évite, que les bords du tissu ne s'effilochent.

Piquez de façon à ce que l'aiguille perce le tissu près du bord d'un côté et pique dans le vide de l'autre.



**SATIN STITCH**

This is a closely spaced attractive stitch used for appliqué, bar-tacking, etc. Slightly loosen top thread tension for satin stitching.

Use a backing of stabilizer or interfacing for sheer materials to avoid puckering.

For applique set machine to desired width and length. Position applique on garment and stitch along design lines using satin stitch to cover raw edges of applique.

**FREE MOTION STIPPLING, EMBROIDERY AND MONOGRAMS**

Drop feed dogs and remove presser foot.

Using a marking pencil trace your design onto your fabric.

Hoop your fabric before sewing.

Sew using a straight stitch (stippling) or zigzag (Embroidery & Monograms) following your design line. Using a hoop will give you better control as you work.

**LACE APPLICATION**

Pattern: Zigzag

Stitch Width: 1.5 to 2mm

Stitch Length: 1 - 2

Foot: Satin or Standard Zigzag

Align the edge of the fabric with the edge of the lace, topsides together. Zigzag along the edge of the 2 layers of fabric, so that the needle swings off the right edge of the fabric when sewing. This is referred to a roll and whip stitch. Once your seam is completed, press the seam open.

**PUNTADA DE RELLENO**

Esta es una puntada atractiva compactamente espaciada, usada para aplicaciones, atacados, etc.. Para la puntada de relleno aflojar ligeramente la tensión del hilo superior. Para evitar el arrugado en materiales finos, utilizar en el revés un papel tejido o entretela.

Para aplicaciones selecciones el largo y ancho de la puntada preeiera. Colopue la aplicación sobre el traje cosa sobre las líneas del diseño utilizando la puntada de satin y así cubrir. Los bordes de la aplicación.

**ZURCIDO LIBRE, BORDADOS Y MONOGRAMAS**

Baje los dientes y saque la pata presentelas

Haga un bosquejo o trace su diseño sobre la tela utilizando un marcador de trazar. Cosa en puntada recta o satin controlando el movimiento de la tela. Utilizando el presatelas de zurcir, le servira como quia en su costura.

**APLICACION DE CORDON FINO**

Puntada: Zigzag

Ancho de puntada: 1,5 a 2mm

Largo de puntada: 1 - 2

Pie: Satinada o Zigzag estándar

Alinee el borde de la tela con el borde del cordón fino, revés con revés. Usando puntada zigzag cosa a lo largo del borde de las dos telas, de manera que la aguja salga hacia el borde derecho de la tela cuando cose. Una vez terminada la costura, tire del cordón fino hacia el borde sobre la costura.

**POINT BOURDON**

Des points zigzag serrés sont appelés point bourdon.

Lorsque vous utilisez ce point, pensez à diminuer la tension supérieure.

Si vous voulez réaliser un point bourdon sur un tissu très fin, entoilez votre tissu en premier lieu. De cette manière, le tissu ne froncera pas.

Faire un essai sur un morceau de tissu que vous allez utiliser.

Pour appliqué placer l'appliqué sur le tissu. Régler la largeur et la longueur comme désiré coudre en suivant le bord du motif. Le point bourdon doit recouvrir le bord de l'appliqué.

**BRODELIE, PIQURE LIBRE ET MONOGRAMME**

Abaissez les griffes et retirez le pied presseur.

En utilisant un marqueur, tracer ou dessiner votre motif sur le tissu.

Placer le tissu dans un cerceau.

Coudre en utilisant le point droit (piqûre libre) ou le point zigzag (broderie et monogramme) en suivant le motif que vous avez dessiné. L'utilisation d'un cerceau vous donnera un meilleur contrôle en cousant.

**APPLICATION DE DENTELLE**

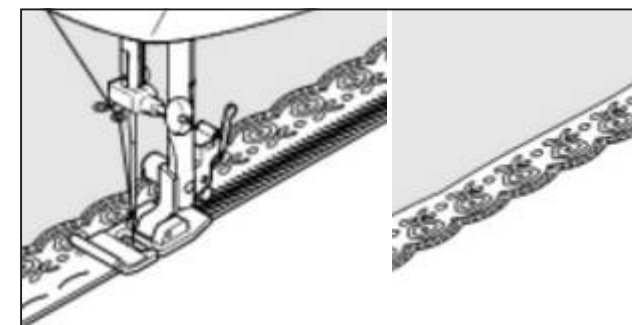
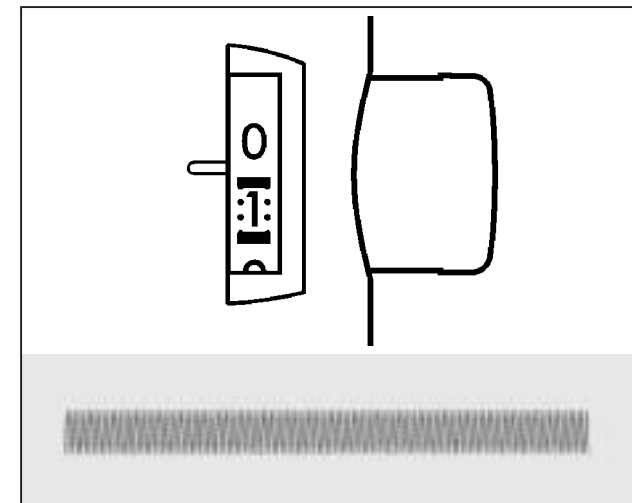
Point: Zigzag

Largeur de point: 1.5 a 2mm

Longueur de point: 1 - 2



Pied: Bourdon ou Zigzag

Alignez le bord de la dentelle avec le bord du tissu endroit contre endroit. Avec le point zigzag cousez au bord du tissu pour que l'aiguille pique hors du tissu au côté droit. En terminant la couture, presser la dentelle vers le bord sur l'endroit.





**BLIND STITCH**

1. First finish the raw edge. Do this by turning it under on fine fabrics or overcasting it on medium to heavyweight fabrics.  
Then turn the hem up the required depth, press and pin in place.
2. Now fold the fabric as illustrated.
3. Place the fabric under the foot with the fold of the fabric positioned so that the needle just pierces the fold when the needle swings to the left. Use stitch width control to fine tune exact position of needle.
4. When completed, the stitching is almost invisible on the right side of the fabric.

-  - Regular blind stitch for normal fabrics
-  - Elastic blind stitch for soft, stretchable fabrics



**PUNTADA INVISIBLE**

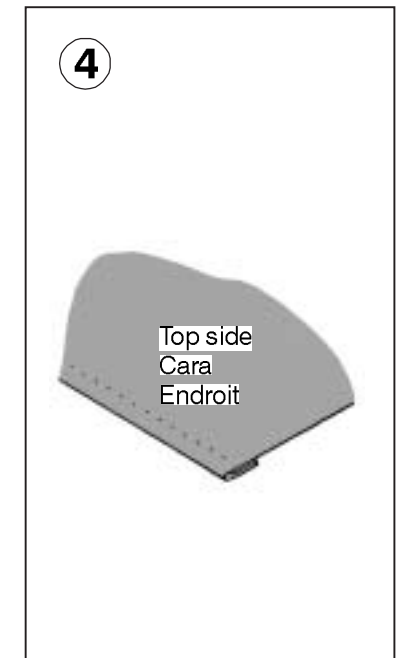
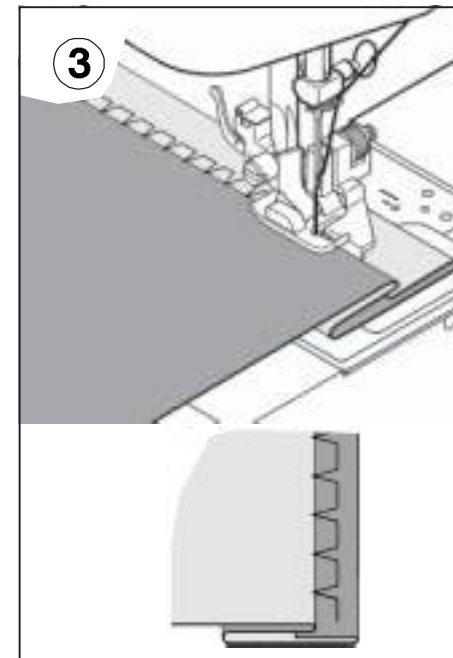
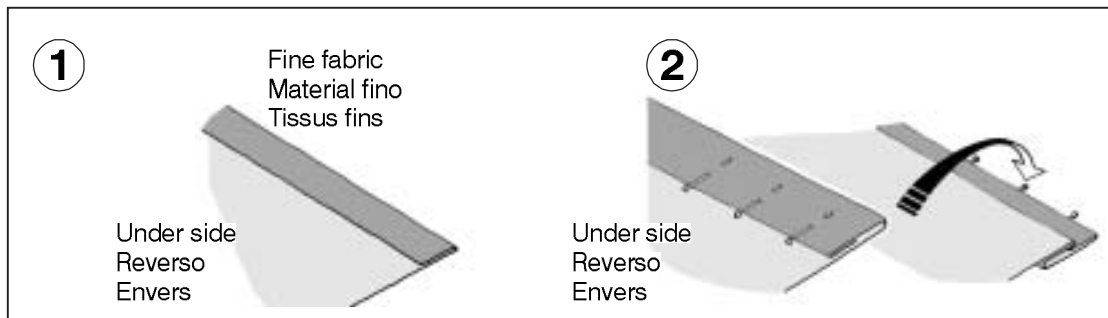
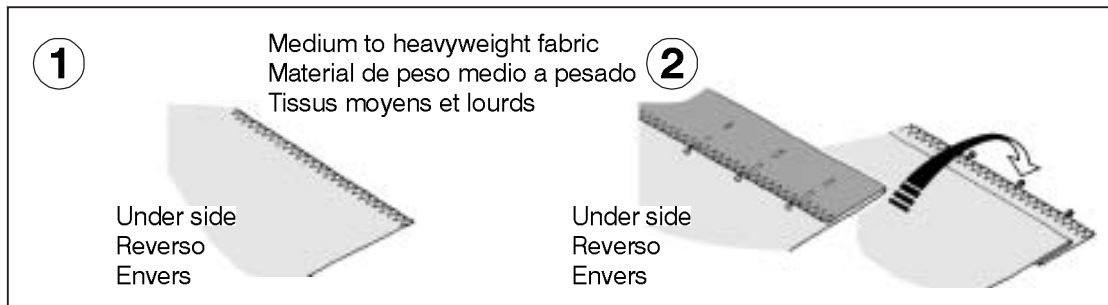
1. Primero terminar el borde. Para esto, doblarlo sobre el material fino y sobreorillar sobre el material de peso medio pesado. Entonces doblarlo según la profundidad y presión necesarias.
2. Ahora doblar el material como está ilustrado.
3. Colocar el material debajo del prensatelas para que la aguja justamente traspasa el doblaz cuando el aguja oscila a la izquierda.
4. Una vez terminado, los puntos son casi invisibles sobre el lado derecho del material.

-  - Puntada invisible regular para las telas normales
-  - Puntada invisible super elástico para las telas suaves, elástico

**POINT INVISIBLE**

1. D'abord surfiler les bords avec un zigzag, ensuite pliez l'ourlet sur la largeur désirée et repasser.
2. Maintenant, replier le tissu comme illustré.
3. Remplacez le pied par celui de point invisible. Placez l'envers du tissu sous le pied. Abaissez le pied. Cousez de façon que le zig zag s'effectue sur la pliure.
4. Lorsque l'ourlet est terminé, les points sont presque invisibles sur l'endroit du tissu.

-  - Point invisible pour les tissus normaux
-  - Point invisible pour les tissus extensibles



**BLINDSTITCH APPLIQUE**

Pattern: Blind Stitch  
 Stitch Width: 1.5 (1/16 of an inch)  
 Stitch Length: 2 – 3  
 Foot: Blind Stitch

Position appliqué piece on background fabric. Align needle so that it pierces background fabric along the outside edge of the appliqué. Lower presser foot and align the lip of the blind hem foot guide so that it sits directly under the edge of the appliqué. You may need to adjust the position of the guide to bring it closer or further from the edge of the appliqué, by using the thumbscrew located at the right of the foot. Begin sewing keeping the guide along the edge. To pivot for curves or corners, leave needle down in fabric on outside edge of appliqué, lift foot and pivot.

**MULTI-STITCH ZIGZAG OVERCASTING**

This is a strong stitch because as its name implies, it makes multiple short stitches where the normal zigzag makes only one.

For this reason it is highly recommended for overcasting all types of fabrics.

It is also ideal for mending tears, patching, sewing towelling, patchwork and attaching flat elastic.

**MENDING**

Pattern: Multi-Stitch Zigzag  
 Stitch Width: Maximum  
 Stitch Length: 1 – 2  
 Foot: Standard Zigzag

Use this method for repairing tears in fabric. Place a piece of fabric directly under the tear. Beginning at top of tear, stitch over torn seam. Backstitch at the beginning and end of seam.

**RAMPART STITCH**

This stitch is ideal for producing flat overlapped seams on almost any type of fabric and a bolder effect will result from sewing with contrasting thread. This technique is also known as fagoting.

**APLIQUE INVISIBLE**

Puntada: Invisible  
 Ancho de puntada: 1,5 (1/16 de pulgada)  
 Largo de puntada: 2 – 3  
 Pie: Puntada invisible

Ubique el aплика sobre la tela de fondo. Alinee la aguja de manera que atraviese la tela de fondo a lo largo del borde del aплика. Baje el prensatelas y ajuste la guía de pie de dobladillo invisible de manera que quede directamente debajo del borde del aплика. Podría ser necesario ajustar la posición de la guía acercándola o alejándola del borde del aплика, usando el tornillo de mariposa a la derecha del pie. Comience a coser manteniendo la guía a lo largo del borde. Para pivotear en curvas o esquinas, deje la aguja abajo atravesando la tela en el borde del aплика, levante el pie y pivotee.

**ZIG-ZAG DE TRES PUNTADA SOBREHILADO**

Esta es una puntada fuerte, ya que como su nombre implica, realiza tres puntadas cortas donde el zig-zag normal sólo realiza una.

Por esta razón es muy recomendada para el sobrehilado de todo tipo de tejidos.

También es ideal para zurcir desgarrones, parches, coser toallas, remiendos y aplicación de elástico plano.

**ZURCIDO**

Puntadas: Multi-Zigzag  
 Ancho de puntada: Máximo  
 Largo de puntada: 1 – 2  
 Pie: Zigzag estándar

Use este método para reparar desgarrones en la tela. Coloque un pedazo de tela directamente debajo del desgarro. Comenzando en la parte de arriba del desgarro, cosa atravesando el desgarro. Haga una costura de refuerzo al final y comienzo de la costura.

**PUNTADA DE PARAPETO**

Puntada de parapeto es ideal para producir costura plana doblada sobre casi todos tipos de tejidos y efecto de borde resultará de cosido con hilos contrastes.

**APPLIQUÉ INVISIBLE**

Point: Invisible  
 Largeur de Point: 1.5mm  
 Longueur de Point: 2 – 3  
 Pied: Invisible

Placer l'appliqué sur le tissu de fond. Aligner l'aiguille et abaisser-la dans le tissu au bord de l'appliqué. Abaisser le pied presseur et placer le guide pour qu'il soit positionné sous le bord de l'appliqué. Il sera peut-être nécessaire d'ajuster (rapprocher ou éloigner) le guide du bord en utilisant la vis à la droite du pied. Piquer en suivant le bord de l'appliqué. Pour pivoter autour des courbes et aux coins, abaisser l'aiguille dans le tissu au bord et à l'extérieur de l'applique, lever le pied presseur et pivoter.

**ZIGZAG MULTI-POINT SURFILAGE**

Pour réparer des déchirures droites ou en angle placez le tissu avec le début de l'accroc sous la partie centrale du pied. Lorsque vous avez un accroc en deux parties, reprisez à partir de chaque extrémité pour revenir au centre.

Pour renforcer votre couture, placez un morceau de tissu sous l'accroc. Vous pouvez aussi utiliser ce point pour la finition des coutures.

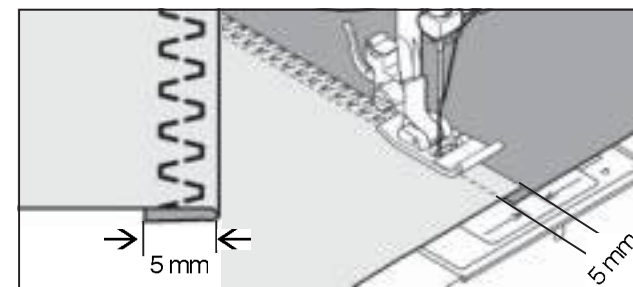
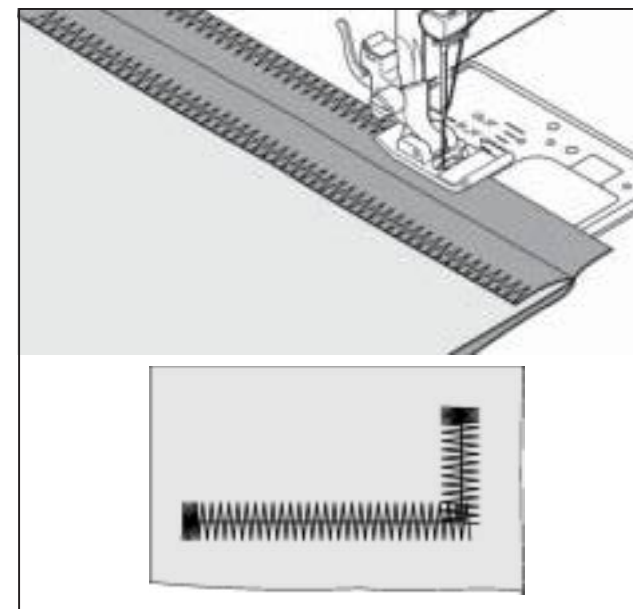
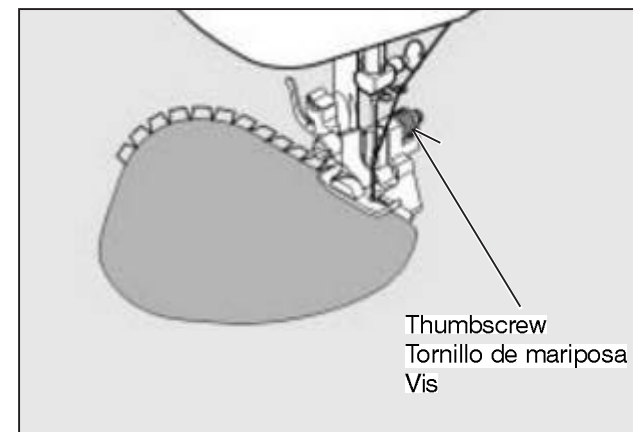
**RACCOMMODAGE**

Point: Multi-Zigzag  
 Largeur de point: Maximum  
 Longueur de Point: 1 – 2  
 Pied: Zigzag

Utiliser cette technique pour réparer les déchirures. Placez un morceau de tissu sous l'accroc. Placez le début de l'accroc sous la partie centrale du pied et cousez le long de l'accroc. Renforcer avec un point arrière au début et la fin de la couture.

**POINT REMPART**

Ce point est idéal pour la réalisation de coutures chevalées sur n'importe quelle sorte de tissu. Chevaler les deux bords coupés des tissus de 5 mm et épingler ou faufler. Positionner le tissu, côté endroit dessus, avec le milieu du chevalement sous le pied presseur, de manière à ce que les points s'effectuent sur les bords supérieur et inférieur. Cette technique est aussi connu comme le point ajour.



## SHELL STITCH

Shell stitch is for seaming and overcasting sheer, soft fabrics in one operation. It also produces a delicate shell hem on lingerie and other fine garments.

### SEAM AND OVERCAST IN ONE OPERATION

Place the right sides of the fabric together and position under the presser foot so that the zig-zag part of the stitch sews just over the raw edge.

## SHELL TUCKS

Turn under the raw edge and press. Place the fabric right side up so that the zigzag part of the stitch sews just over the folded edge, pulling the fabric in to form a shell hem. Trim away excess fabric close to the stitching line.

### Regular shell stitch

Regular shell stitch produces a tiny shell hem on lingerie and other fine garments.

### Four-point shell stitch

If bigger size of shell pattern is desired, use four-point shell stitch.

## PUNTADA DE LENCERIA

La puntada de lencería es para coser y sobrehilar en una operación tejidos finos y suaves. También produce un dobladillo de concha delicado en lencería y otras prendas finas.

### COSTURA Y SOBREHILADO EN UNO

Colocar los derechos del tejido juntos y posicionar debajo del prensatelas, de manera que la parte del zig-zag de la puntada cosa sobre el borde del tejido.

## DOBLADILLO DE CONCHA

Girar hacia abajo el borde del tejido y planchar. Colocar el derecho del tejido arriba, de manera que la parte del zig-zag de la puntada cosa sobre el borde doblado, estirando el tejido y formando un dobladillo de concha. Recortar el tejido sobrante cerca de la línea de puntadas.

### Puntada de concha normal

La puntada de concha normal produce un dobladillo de concha diminuta en lencería y otras prendas finas.

### Puntada de concha de cuatro puntos

Si quiere tamaño más grande, usar la puntada de concha de cuatro puntos.

## POINT DE LINGERIE

Le point lingerie est utilisé pour coudre et surjeter des tissus fins en une seule opération. Il peut être employé pour réaliser un ourlet en coquille sur la lingerie ou tous vêtements fins.

### COUTURE ET SURJET EN UNE SEULE OPERATION

Placer l'endroit du tissu sous le pied de manière à ce que les points s'effectuent sur la pliure.

## OURLET EN COQUILLE

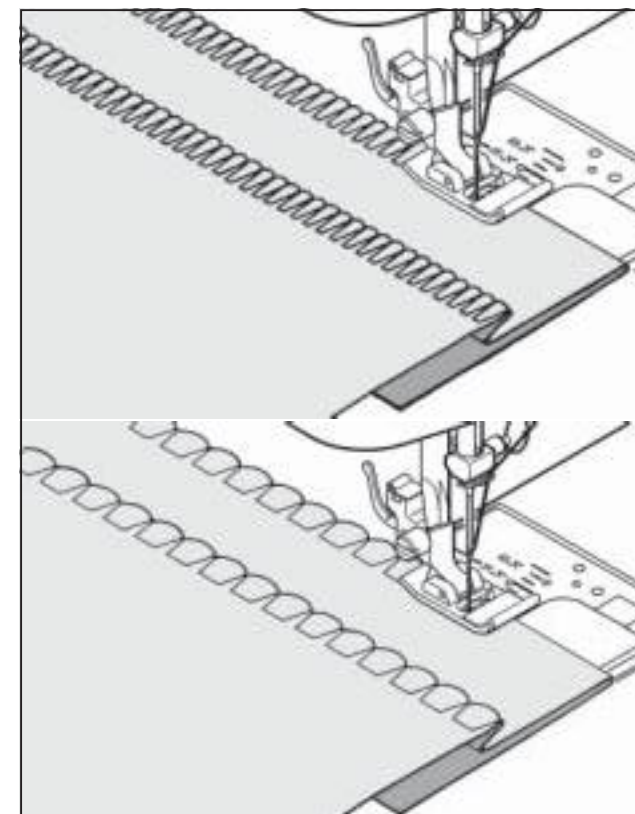
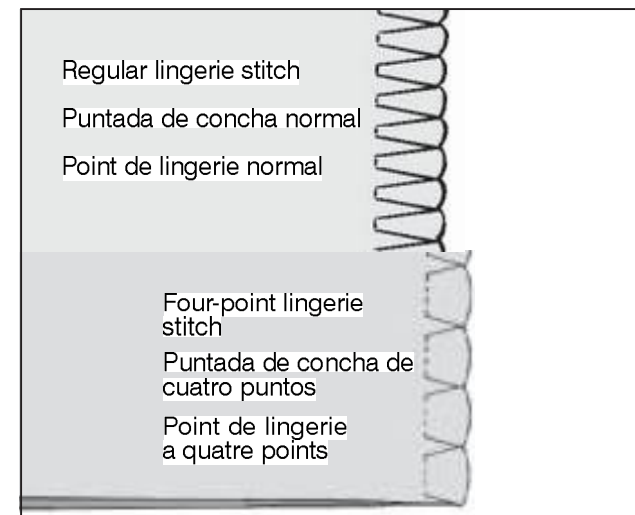
Retourner le bord et faire un ourlet de 12 mm. Marquer le pli. Placer l'endroit du tissu sous le pied de manière à ce que le point se réalise sur la pliure du tissu. Ceci tout en tirant le tissu pour lui donner la forme d'une coquille. Couper le tissu au ras de la pliure.

### Point de coquillage régulier

Un point de coquillage régulier donne un ourlet minuscule en forme de coquillage, sur la lingerie et autres vêtements fins.

### Point coquille à quatre points

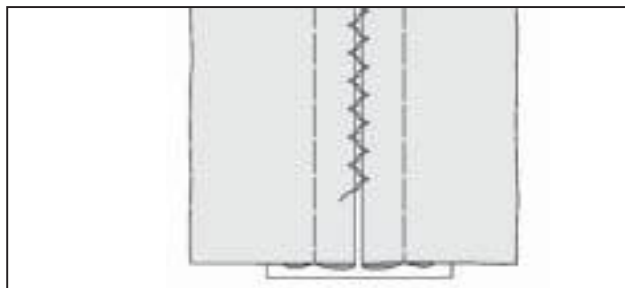
Si un format plus grand des motifs est désiré, utilisez ce point.



## POINT AJOURÉ

C'est un point décoratif très apprécié (utilisé pour la couture des manches ou des devants de blouses et de robes). Pour assembler deux morceaux de tissus, laisser un peu d'espace entre les deux. Pour préparer le tissu:


Plier les valeurs de couture, et presser. Bâter les bords pliés sur du papier en laissant des espaces d'environ 3 mm (1/8"). Coudre par dessus les valeurs de couture de 3 mm (1/8"), en tenant le pli du tissu sur les deux bords avec une aiguille. Retirer les bâtis et le papier; repasser.

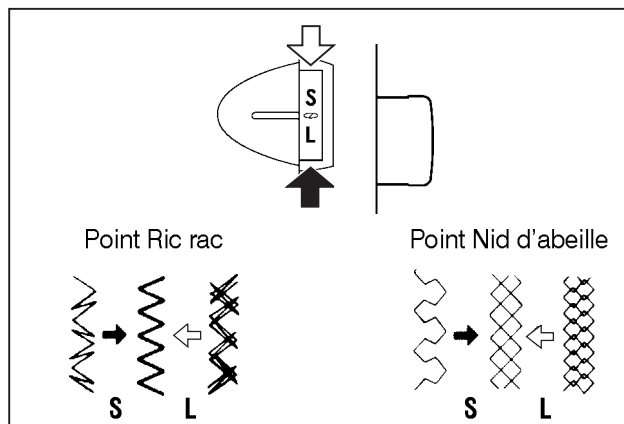


## POINTS EXTENSIBLE

Les points extensibles sont généralement utilisés pour les tissus élastiques et les tricots comme les nylons, les tissus éponge, les jersey et pour l'assemblage des vêtements en tricot. Les points extensibles peuvent également être employés sur des tissus non extensibles.

### RÉGLAGE DE L'EQUILIBRE DES POINTS EXTENSIBLES

La commande de longueur de point/point super (extensibles) doit être placée sur le repère  pour la plupart des tissus. Selon le type de tissu utilisé, il peut être nécessaire de régler cette commande pour faire correspondre les points cousus en marche avant pour la couture de points extensibles avec les points cousus en marche arrière. Si les points sont trop ouverts, tourner la commande sur la position S; si les points se chevauchent, tourner la commande sur la position L.



## POINT DROIT EXTENSIBLE

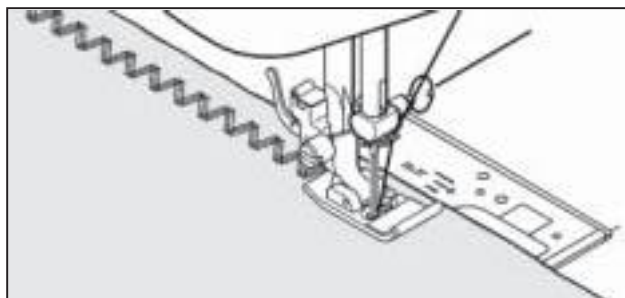
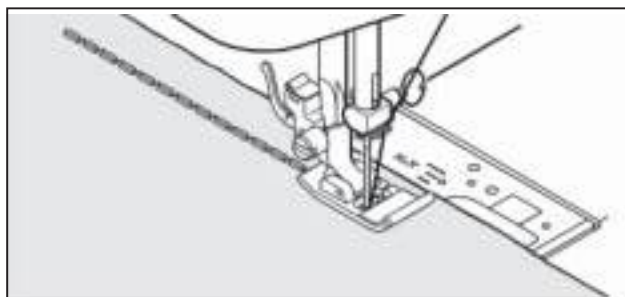
Ce point est beaucoup plus solide que le point ordinaire, vu qu'il s'exécute en trois fois, une fois en avant, une fois en arrière et encore une fois en avant.

Ce point spécial convient particulièrement bien pour surpiquer les cols, poignets.

## POINT RIC RAC

Avec ce point vous surfilez, vite et facilement les bords inachevés de vos tissus; tout en obtenant en même temps un résultat très décoratif!

Ce point s'utilise surtout pour surfiler les cols, entrées de manches et manchettes, ainsi que les ourlets.



**OVEREDGE STITCH** 

This is the same type stitch used by the garment industry in making sportswear – it forms and finishes the seam in one operation.

It's very effective for use in repairing raw or worn edges of older garments.

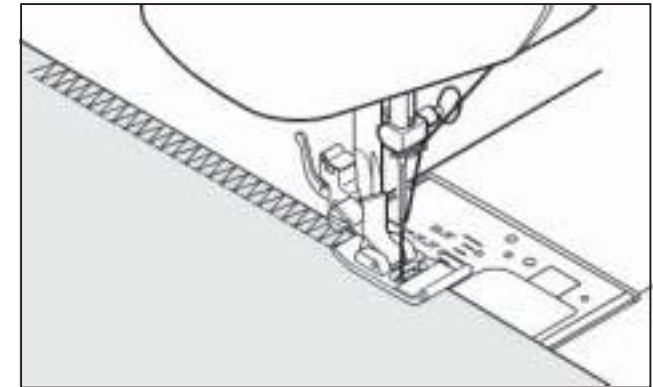
**PUNTADA SOBRE-BORDE** 

Este es el mismo tipo de puntada usada por la industria de la confección en la fabricación de prendas. Se forma y acaba la costura en una operación.

Es muy efectiva para el uso en la reparación de bordes gastados de prendas usadas.

**POINT SURJET** 

Point extensible spécial pour assembler et surfiler en une seule opération. Il est utilisé dans l'industrie de la confection, surtout pour les vêtements de sport, comme les costumes de bain. Il peut cependant aussi s'utiliser sur des tissus non-extensibles.

**HONEYCOMB STITCH** 

1. Make a straight line of gathers across the fabric that you wish to smock.

2. With a narrow strip of fabric directly under the line of gathering, stitch over the gathers. The design will be a series of small diamonds.

**PUNTADA PANAL** 

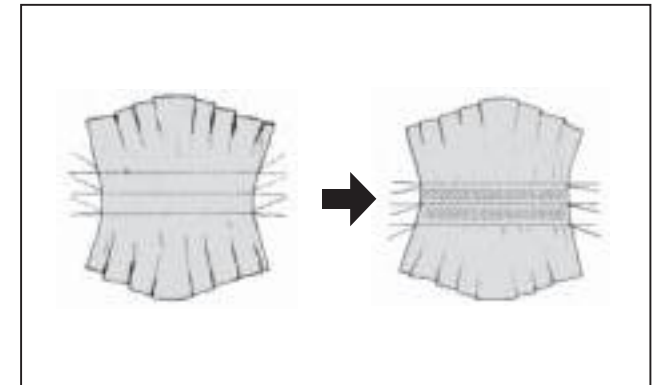
1. Realiza una línea recta de fruncidos a través del tejido que se desea adornar con nido de abeja.

2. Con una tira estrecha de tejido, directamente debajo de la línea de fruncido, coser sobre los fruncidos. El diseño será una serie de diamantes pequeños.

**POINT NID D'ABEILLE** 

1. Piquez au point droit, des lignes de fronces séparées de  $\pm 8$  mm. Tirez sur le fil inférieur et froncez le tissu jusqu'à obtenir la longueur désirée. En cas de besoin, vous pouvez placer un biais à l'envers des lignes de fronces.

2. Piquez le nid d'abeille entre les lignes de fronces. Quand vous avez terminé, retirez les fils de points droits.

**DOUBLE OVEREDGE STITCH** 

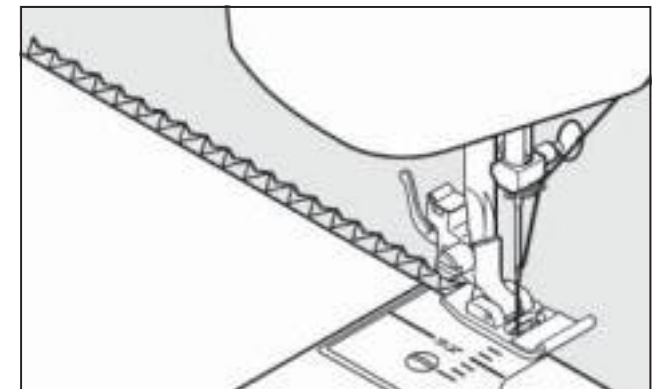
Use this stitch in preference to regular overlock stitch for overcasting stretch or knit fabrics where strength and flexibility are required.

**PUNTADA SOBRE-BORDE DOBLE** 

Utilice preferentemente esta puntada antes que el overlock normal para operaciones en géneros elásticos o de punto, donde se requiere fuerza y flexibilidad.

**POINT SURJET DOUBLE** 

Utilisez ce point de préférence pour surfiler les tissus extensibles ou tricotés, où la résistance et la souplesse sont impératives.





**CHEVRON STITCH** 

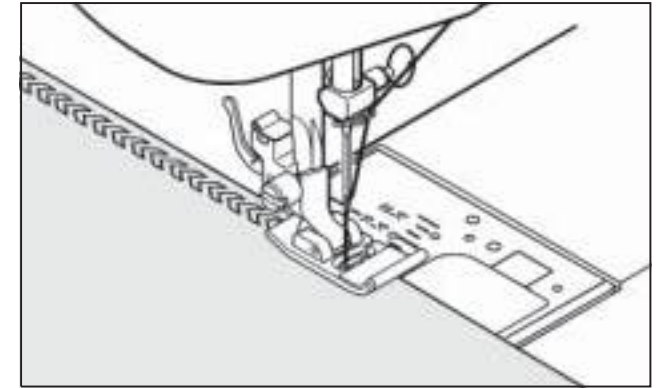
Use to create decorative borders and for embroidery.

**PUNTADA CHEVRON** 

Utilicela para crear dobladillos decorativos y para bordados.

**POINT CHEVRON** 

Utilisez-le pour des bordures décoratives et pour la broderie.

**SLANT OVEREDGE STITCH** 

Stretch overlock seams and overcasts in one to produce a narrow, supple seam, particularly suited to swimwear, sportswear, T-shirts, babywear in stretch nylon, stretch towelling, jersey and cotton jersey.

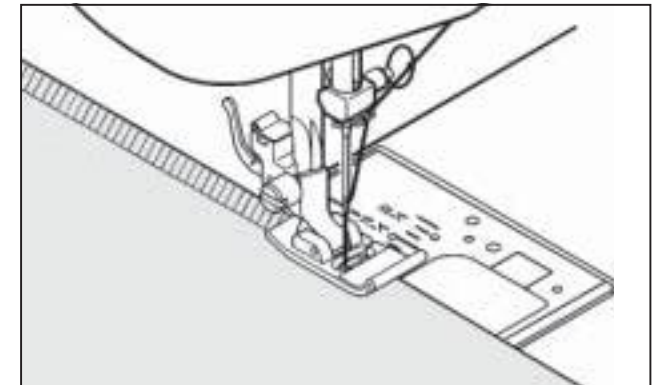
**PUNTADA SOBREORILLA INCLINADO** 

Las costuras overlock elásticas producen una costura estrecha y elástica particularmente adecuada para prendas de baño, prendas de sport, camisetas T, prendas de niños de niló elástico, toalla elástica, jersey y algodón.

**SURJET OBLIQUE** 

Le surjet sert à la réalisation de couture et surjet en une seule opération. Avec ce point, vous pouvez faire des coutures étroites et souples, parfaitement adaptées aux maillots de bain, vêtements de sport, T-shirts, vêtements de bébé en nylon extensible, tissu en éponge extensible, jersey.

Les vêtements en tricot machine ou main peuvent être assemblés avec ce point. Vous pouvez également fixer les bandes d'encolure et les poignets.

**WIZARD STITCH** 

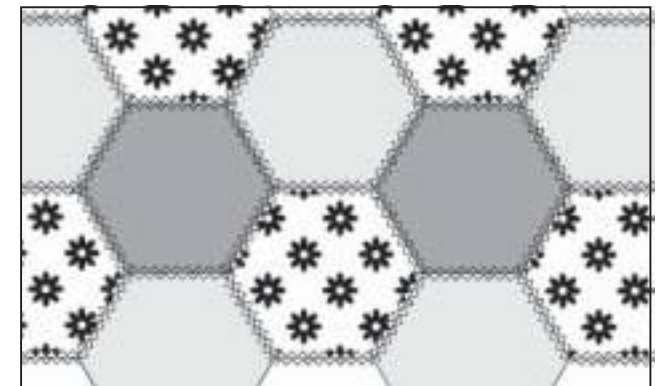
Stretch patching stitch, as well as being a decorative stitch, is ideal for patching stretch fabrics such as jersey and knitwear.

**PUNTADA MAGO** 

La puntada elástica de parches, además de ser una puntada decorativa es ideal para poner parches en géneros elásticos, tales como jersey y género de punto.

**POINT SORCIER** 

Le point de raccommodage extensible, en plus de sa qualité de point décoratif, convient très bien au raccommodage de tissus élastiques tels que le jersey et les tricotés.



**SLANT PIN STITCH** ↗↖

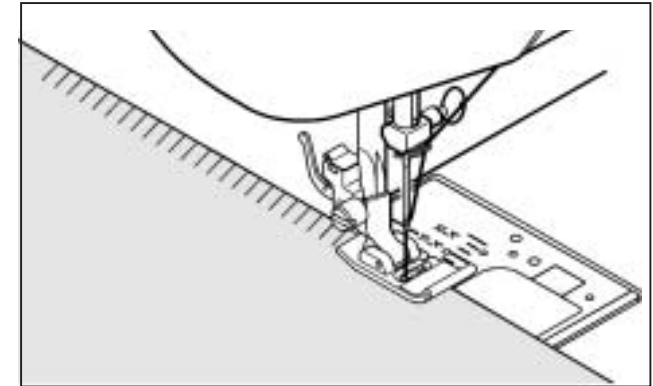
Excellent for hemstitching table and bed linens with an elegant touch. Picot-like stitch can also be made on sheer materials. Sew along the raw edge of fabric and trim close to the outside of the stitching.

**PUNTADA ALFILER INCLINADO** ↗↖

Es excelente para dobladillar manteles y sobrecamas dando un toque de elegancia. La puntada tipo picot también puede aplicarse en géneros finos. Cosa por el canto del material y recorte el sobrante del exterior de la costura.

**POINT ÉPINGLE OBLIQUE** ↗↖

Très populaire pour les ourlets de table et couvre-lit avec une touche élégante. Le point ressemblant à un point picot (ourlet coquille) peut être effectué sur les tissus fragiles. Cousez le long de la bordure du tissu et coupez près de l'extérieur de la couture.

**FEATHER STITCH** ↗↖

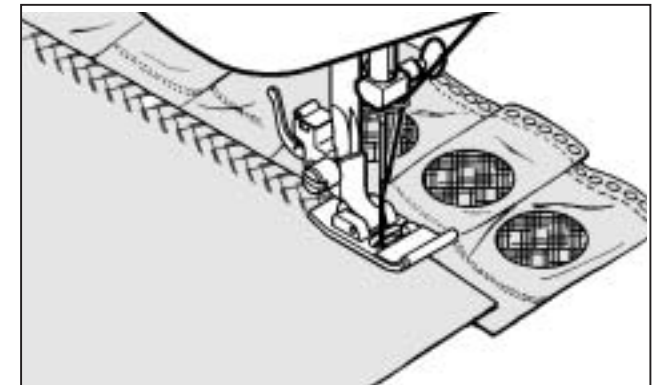
The pleasing appearance of this stitch enables it to be used for top stitching, or attaching lace or inset panels when making lingerie.

**PUNTADA PLUMA** ↗↖

El aspecto agradable de esta puntada permite su uso como adorno o la aplicación de encaje o paneles internos en lencería o fajas.

**POINT PLUME** ↗↖

L'aspect agréable de ce point lui permet de servir de couture visible à plat, ou pour assembler les dentelles, ou pour l'insertion de pièces de type lingerie.

**RANDOM SLANT PIN STITCH** ↗↖

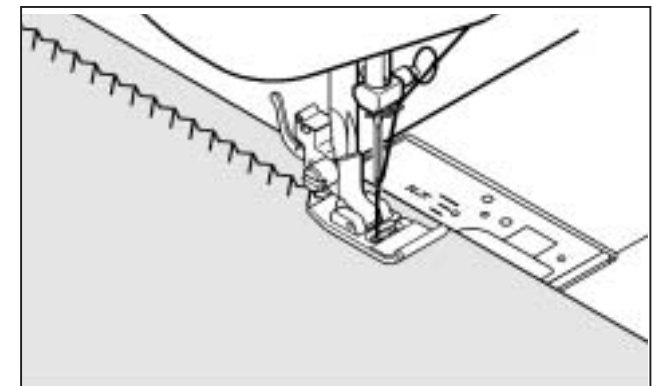
It is an attractive stitch for border designs.

**PUNTADA ALFILER INCLINADO CASUAL** ↗↖

Se trata de una puntada atractiva para diseños en dobladillos.

**POINT ÉPINGLE OBLIQUE HASARO** ↗↖

C'est un point de bordure décoratif.



**CROSSED STITCH** ↔

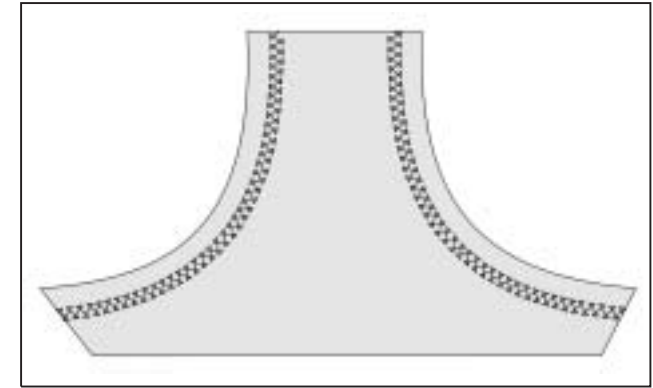
Use to sew and finish elastic fabrics or for decoration of borders.

**PUNTO CRUZADO** ↔

Usela para coser y acabar tejidos elásticos o en la decoración de dobladillos.

**POINT CROISÉ** ↔

Utilisez-le pour finir les matières élastiques ou pour la décoration des bords.

**REINFORCED OVEREDGE STITCH** ↗

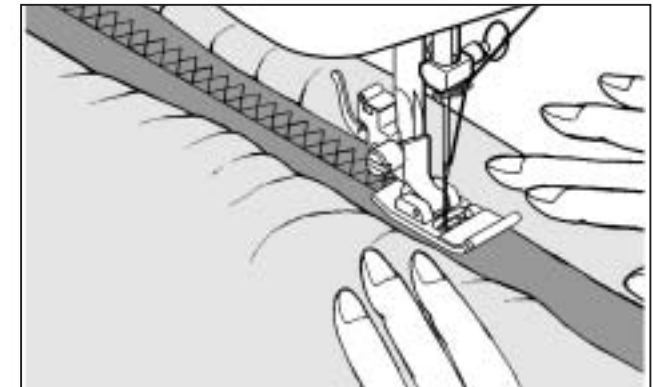
It is perfect for overcasting and seaming and overcasting in one on slightly stretch fabrics and non-stretch ones such as linen, tweed, and medium to heavy-weight cotton.

**PUNTADA SOBREBORDE REFORZADO** ↗

Es perfecto para sobrehilado y costura y sobrehilado en uno sobre los tejidos elásticos ligeramente y las non-elásticos como linen, mezclilla de lana, algodón de peso medio a pesado.

**POINT SURJET RENFORCE** ↗

Convient particulièrement bien pour assembler et surfiler en une seule opération. C'est aussi un point très solide. Il permet également de poser aisément un élastique sur une pièce de lingerie.

**THORN STITCH** ↗

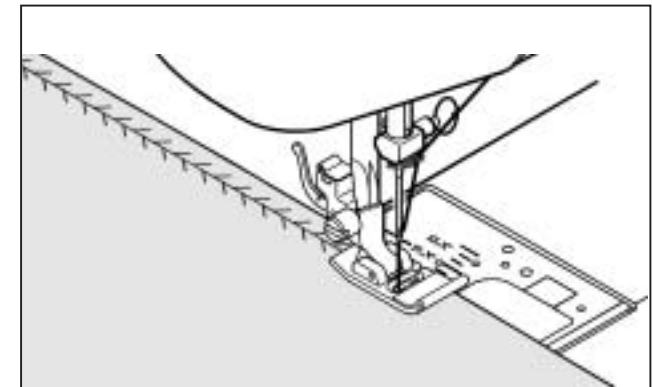
It is a versatile stitch used for joining fabric pieces and embroidery.

**PUNTADA ESPINA** ↗

Puntada versátil que se utiliza para unir piezas de género y bordado.

**POINT D'ÉPINE** ↗

C'est un point polyvalent utilisé pour joindre des morceaux de tissu et de la broderie.



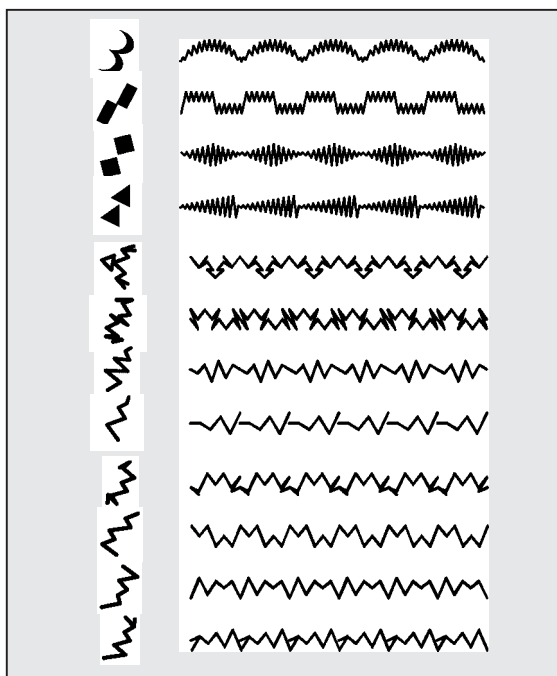
## DECORATIVE EMBROIDERY DESIGNS

Your Machine will produce a wide range of beautiful decorative embroidery patterns as illustrated on the Stitch indicator panel.

Simply select the design of your choice and follow the settings on page 25. The final effect of each design will depend on the setting.

### TIPS ON DESIGN STITCHING

1. Always make a practice design on a scrap of the fabric you plan to use.
2. Start with a full bobbin and plenty of thread on the spool to avoid running out of thread in the middle of your design.
3. Reduce the top thread tension slightly.
4. On a very soft fabric you may want to use a tissue paper backing or stabilizer that can be cut away afterwards.



## DISEÑOS DE BORDADOS DECORATIVOS

Su máquina producirá una amplia gama de hermosas puntadas decorativas, tal como se ilustran en el panel de puntadas.

Simplemente seleccione el diseño a su gusto y proceda a coser, el dibujo se reproducirá automáticamente.

### TIPOS DE PUNTADAS DECORATIVAS

1. Practique el dibujo siempre en su trozo de tela que vaya a usar.
2. Empezar con el carrete y la bobina llenos para evitar coser sin hilo a mitad de su diseño.
3. Reducir ligeramente la tensión del hilo superior.
4. En materiales muy suaves, puede ser necesario usar papel ó organdi, que puede ser quitado posteriormente.

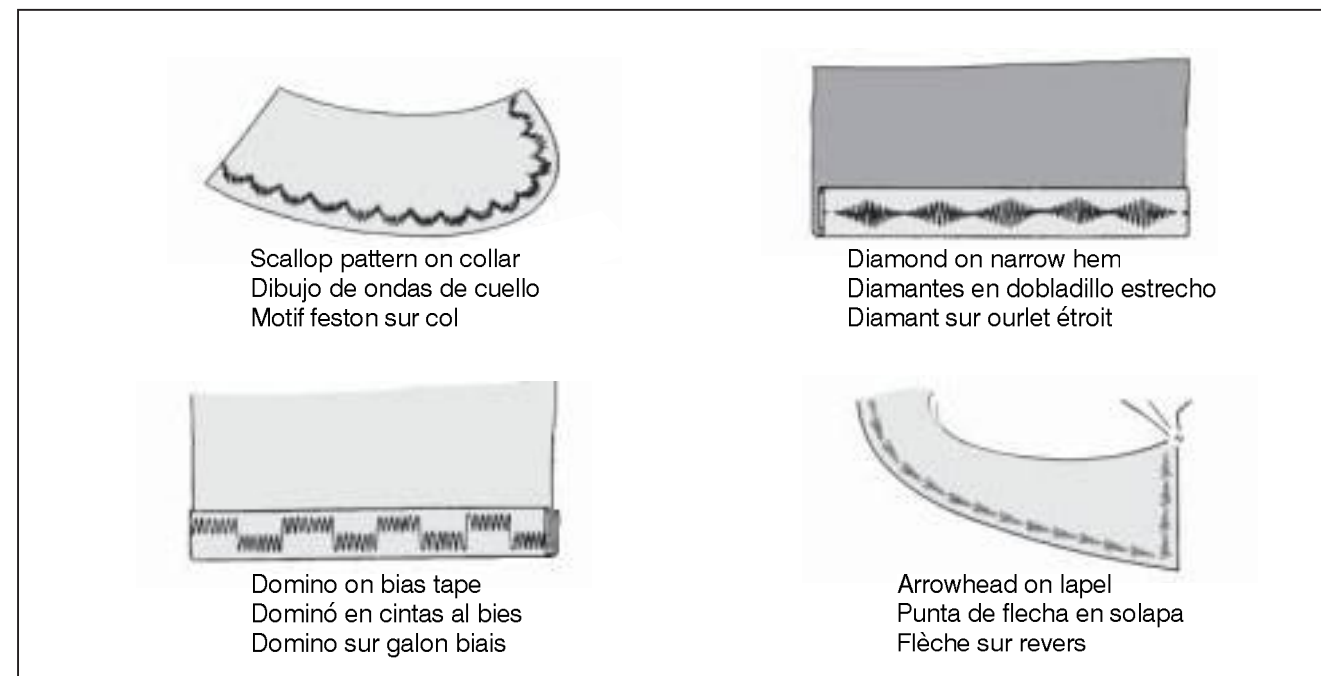
## MOTIFS DÉCORATIFS

Votre machine peut produire une vaste gamme de superbes motifs décoratifs, comme illustre, sur le panneau indicateur des points.

Il suffit de sélectionner le motif de son choix et suivre les indications à la page 27, et le motif sera produit automatiquement. L'effet final de chaque motif dépend du réglage de la longueur de point.

### CONSEILS POUR LES POINTS FANTAISIE

1. Faire toujours un essai de couture sur un échantillon du même tissu que celui que vous voulez coudre.
2. Commencer la couture en veillant à ce qu'il y ait beaucoup de fil sur la canette et sur la bobine afin d'éviter d'être à court de fil au cours de la couture du motif.
3. Diminuer légèrement la tension du fil supérieur.
4. Avec un tissu très léger, on peut utiliser un soutien en papier ou un entoilage pouvant être coupé par la suite.



## BUTTONHOLE MAKING



1. Carefully mark the position of buttonhole on your garment.
2. Slide the button carrier and insert the button.
3. Attach the buttonhole foot.
4. Place the garment under the foot so that the needle pierces the fabric at the beginning of buttonhole.
5. Lower the buttonhole lever and the presser foot lever.
6. Push the buttonhole lever toward the back.
7. Start machine to complete entire buttonhole.

### NOTE:

- \* While making buttonholes, maintain an even sewing speed for uniform buttonholes.
- \* When buttonholes are completed, be sure to push up the buttonhole lever as far as it can go.

## ADJUSTING STITCH BALANCE

Stitch length differences in forward and reverse stitches of the buttonhole are equalized with the buttonhole stitch adjuster.

If the reverse stitches are too close together, turn the adjuster slightly clockwise using a coin as illustrated; if they are too far apart, turn anti-clockwise.

## CONFECCION DE OJALES



1. Marque cuidadosamente la posición del ojal en la prenda
2. Deslice el porta botones e inserte el botón.
3. Ponga la pata para ojales.
4. Coloque la prenda debajo de la pata de forma que la aguja traspase el género al inicio del ojal.
5. Baje la palanca para ojales y la de la pata prensatelas.
6. Suba la palanca para ojales.
7. Arranque la máquina para completar el ojal.

Nota: Una vez completados los ojales asegúrese de subir la palanca hasta su posición más alta.

## AJUSTE DE LA COMPENSACION PUNTADAS OJAL

Las diferencias de longitud puntada en las puntadas hacia adelante y hacia atrás del ojal, se igualan con el dispositivo de ajuste puntada ojal. Si las puntadas hacia atrás son demasiado compactas, girar ligeramente el dispositivo de ajuste, usando una moneda como está ilustrado. Si están demasiado separadas, girar en el sentido contrario.

## CONFECTION DES BOUTONNIÈRES



1. Marquez attentivement l'emplacement de la boutonnière sur le vêtement.
2. Coulissez le support du bouton et placez le bouton.
3. Fixez le pied pour boutonnière.
4. Placez le vêtement sous le pied afin que l'aiguille perce le tissu au début de la boutonnière.
5. Abaissez le levier pour boutonnière et le levier du pied presseur.
6. Poussez le levier pour boutonnière vers l'arrière.
7. Démarrez la machine qui effectuera le cycle complet.

### NOTE:

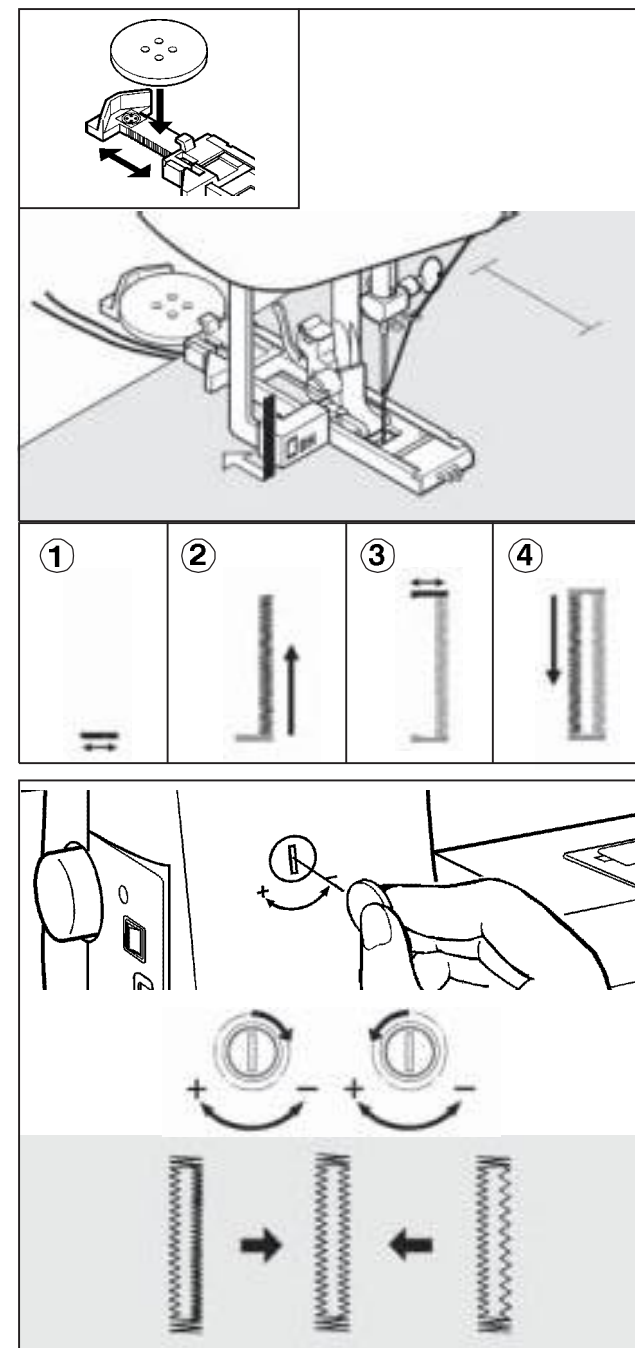
Lorsque la boutonnière est terminée, veillez à repousser au maximum le levier pour boutonnière.

## BOUTON DE BALANCE DU POINT

Ce bouton permet d'équilibrer les points arrières et avants de la boutonnière.

Si les points arrières sont trop espacés, tourner le bouton à l'aide d'une pièce de monnaie très légèrement dans le sens des aiguilles d'une montre.

Si les points arrières sont trop serrés, tourner le bouton très légèrement dans le sens inverse des aiguilles d'une montre.



### CORDED BUTTONHOLES

Hook filler cord (crochet thread or buttonhole twist) to the spur and pull both ends of the cord forward under the guide.

Sew buttonhole so that zig-zag stitches cover the cord.

When completed, release the cord from foot, pull ends of cord forward and snip off extra length.

### OJALES CON CORDON

Enganchar el cordón de relleno al saliente de la guía y estirar ambos extremos del cordón hacia adelante, por debajo de la guía. Coser el ojal de forma que las puntadas de zig-zag cubran el cordón.

Cuando se haya terminado, soltar el cordón, tirar hacia adelante de los extremos y cortar el sobrante.

### BOUTONNIÈRES AVEC FIL DE PASSE (RENFORCEES)

Accrocher le cordonnet (fil de passe ou fil de soie) à l'avant du pied pour boutonnière et tirer les deux extrémités sous le pied.

Coudre la boutonnière de manière à ce que la zig-zag recouvre le cordonnet.

La boutonnière terminée, détacher le cordonnet du pied, tirer les bouts vers l'avant et tailler la longueur supplémentaire.

### Sewing a Button

Drop feed dogs and select zigzag stitch.

Position your fabric and button under the presser foot. Lower presser foot, adjust your stitch width to 0 and sew a few securing stitches. Set stitch width between 3 and 5. Turn the handwheel to make sure needle clears both left and right openings of button. Adjust width if required. Sew 10 stitches across. Set stitch width back to 0 and sew a few securing stitches.

If a shank is required, place a darning needle on top of the button and sew over top of it.

### Cosido de Botones

Baje los dientes

Combie el prensatelas al especial para coser botones. Seleccione el dibujo en zig-zag.

Coloque la labor bajo el prensatelas. Coloque el botón en la posición deseada, baje el prensatelas, ajuste el ancho de la puntada a 0 y cosa unas pocas puntadas de fijación.

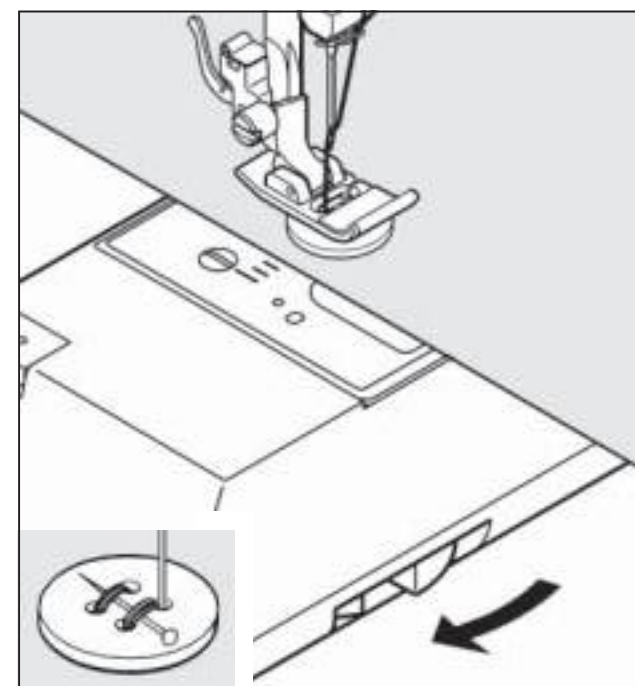
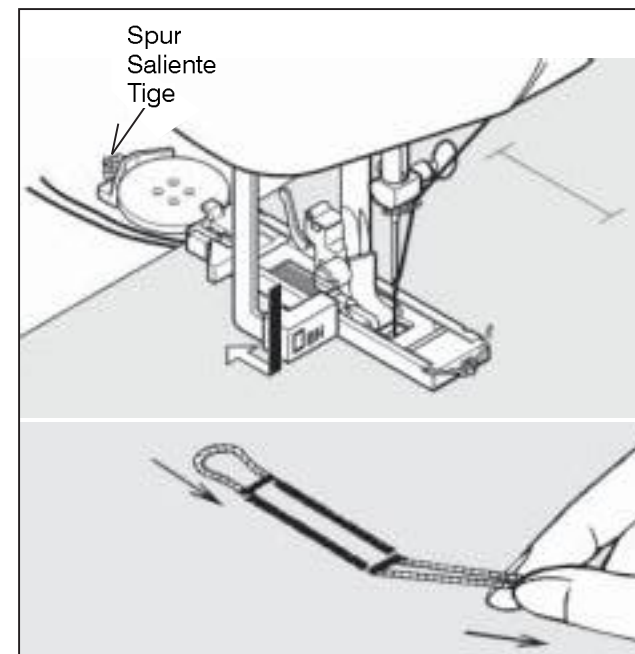
Ajuste el ancho de la puntada a 3 - 5. Gire el volante para comprobar que la aguja entra limpiamente en los agujeros derecho e izquierdo de botón (ajuste el ancho de la puntada) y cosa lentamente el botón con unas 10 puntadas. Ajuste el ancho de la puntada a 0 y cosa unas pocas puntadas de fijación.

### Pose de Boutons

Abaissez les griffes et choisir le point zigzag.

Positionner le tissu et le bouton sous le pied presseur. Abaisser le pied, régler la largeur du point a 0 et faire quelques points de sécurité. Régler la largeur de point entre 3 et 5. Tourner le volant afin de s'assurer que l'aiguille passe nettement dans les trous gauche et droit du bouton (régler la largeur du point en fonction du bouton) et coudre le bouton lentement en utilisant approximativement 10 points. Régler la largeur du point sur 0 et faire quelques points de sécurité.

Si une tige de maintien est requise, placer une aiguille de reprisage sur la partie supérieur du bouton et coudre.



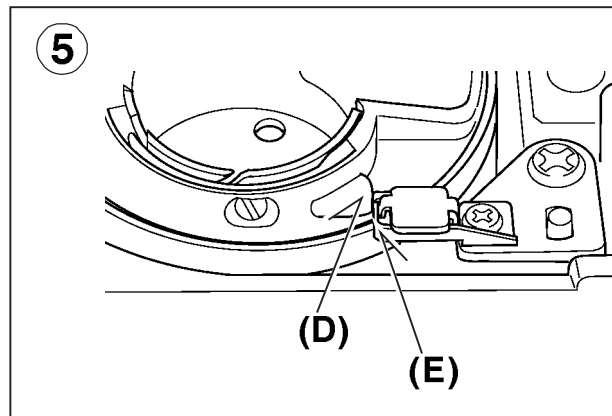
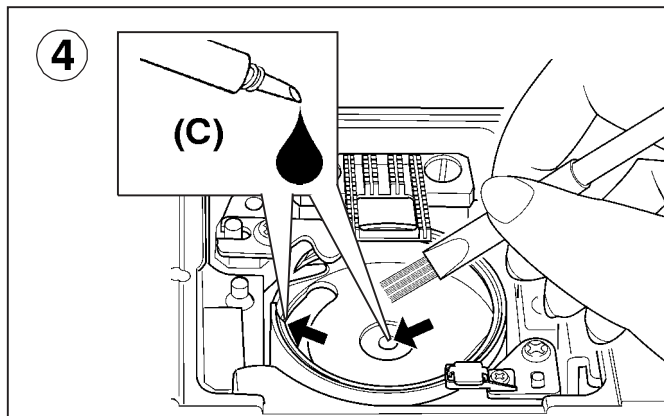
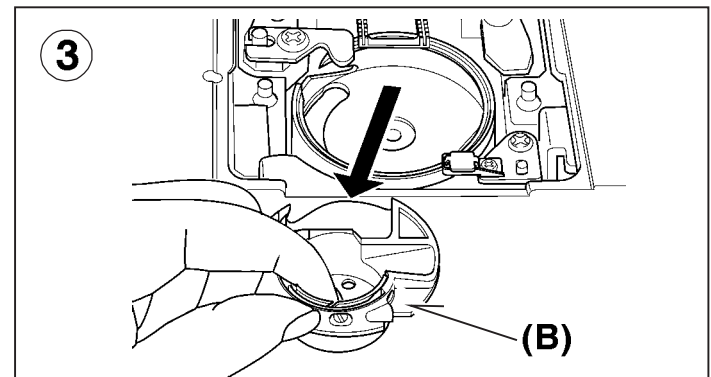
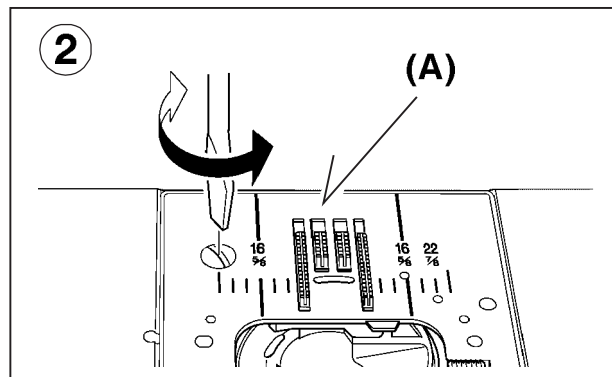
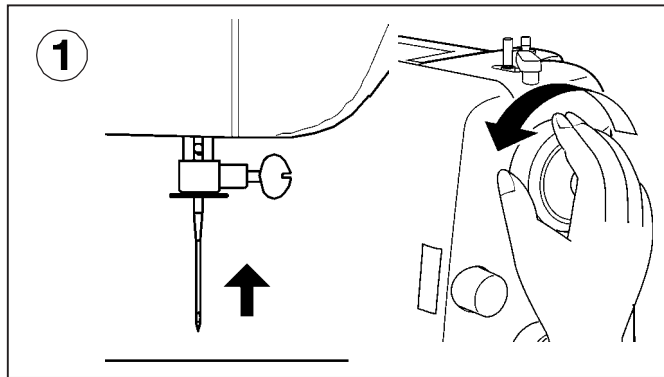
### 3. CARING FOR YOUR MACHINE

#### CARING FOR YOUR MACHINE

To ensure the best possible operation of your machine, it is necessary to keep the essential parts clean at all times.

##### Cleaning hook area and the feed dogs

1. Raise the needle to its highest position.
2. Remove the needle plate (A).
3. Remove the bobbin case (B).
4. Clean the feed dogs and hook area with the lint brush.  
Put one drop of sewing machine oil (C) on the hook race as indicated by the arrows.
5. Replace the bobbin case with the projection (D) positioned against the spring (E). Replace the needle plate.



### 3. ENTRETIEN DE VOTRE MACHINE

#### ENTRETIEN DE VOTRE MACHINE

Pour assurer les meilleures conditions de "travail" à votre machine, il est nécessaire de garder les pièces essentielles toujours propres. Toujours débrancher la machine de la prise.

##### Nettoyage des griffes et du crochet

1. Relever l'aiguille à sa position la plus haute.
2. Retirez la plaque aiguille (A).
3. Retirez le boîtier à canette (B).
4. Nettoyer les griffes et le crochet avec le pinceau.  
Mettre une goutte d'huile (C) pour machine à coudre sur le doigt au centre de la coursière, comme indiqué par la flèche.
5. Remplacez le boîtier à canette avec la butée (D) positionnée contre le ressort (E). Remplacez la plaque aiguille.



Always disconnect the machine from power supply by removing the plug from the wall-outlet.



Siempre desconecte la máquina de la fuente de alimentación retirando el enchufe del tomacorriente de la pared.



Débranchez toujours la machine de l'alimentation électrique en retirant la fiche de la prise murale.

### Changing light bulb

In USA

1. Remove the face cover. Push up the bulb slightly and turn clockwise.
2. Insert new bulb, push up and turn counterclockwise. Replace the face cover.

In Europe

Remove the face cover. Unscrew the bulb and firmly screw in a new bulb. Replace the face cover.

Disconnect the machine from power supply before changing a bulb. Do not use a bulb of more than 15 watts.



Always disconnect the machine from power supply by removing the plug from the wall-outlet.

### Cambio de la bombilla

1. Quitar la tapa frontal, desenroscar la bombilla.
2. Roscar firmemente una nueva. Volver a colocar la tapa frontal.

Desenchufar la corriente antes de cambiar la bombilla. No usar una bombilla de más de 15 vatios.



Siempre desconecte la máquina de la fuente de alimentación retirando el enchufe del tomacorriente de la pared.

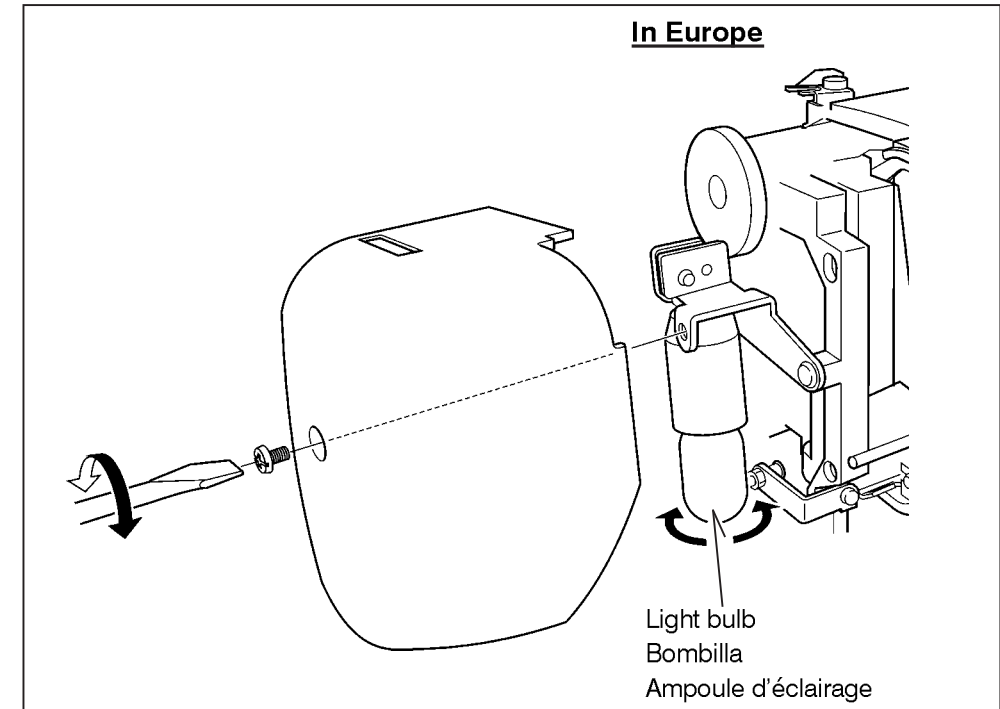
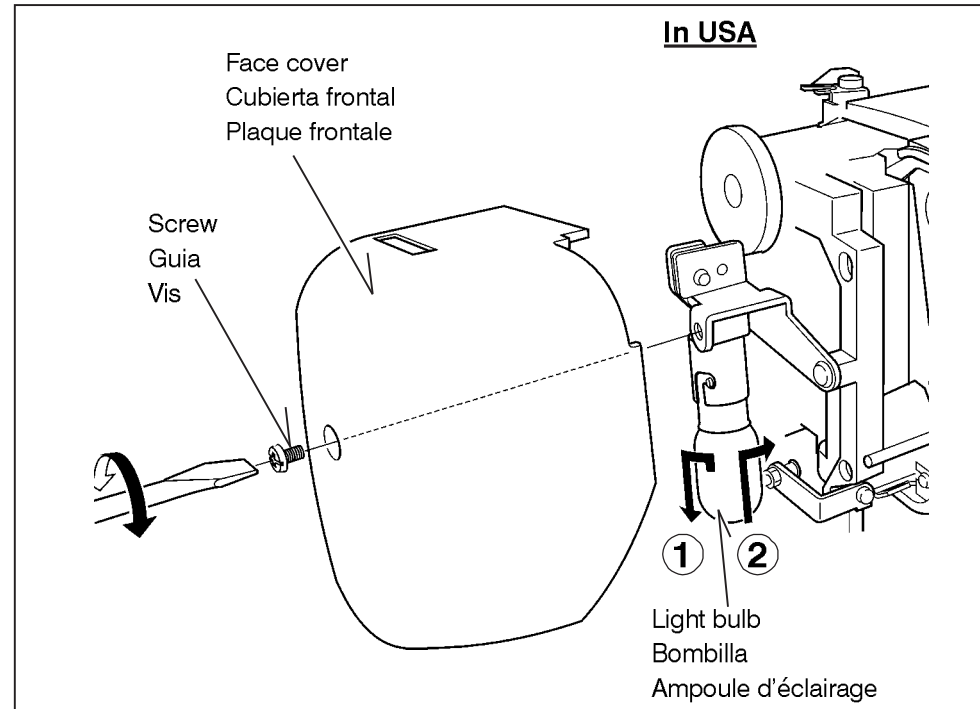
### Remplacement de l'ampoule d'éclairage

Déposer la plaque frontale, dévisser l'ampoule et visser fermement une nouvelle ampoule. Reposer la plaque frontale.

Débrancher la machine avant de remplacer l'ampoule. Ne pas utiliser une ampoule de plus de 15 watts.



Débranchez toujours. La machine de l'alimentation électrique en retirant la fiche de la prise murale.





## 4. VÉRIFICATION DES PETITS PROBLÈMES DE COUTURE

### PROBLÈMES GÉNÉRAUX

#### La machine ne coud pas:

- \* Le cordon électrique ou le rhéostat n'est pas branché – Voir page 9.
- \* Le régulateur est sur "OFF" – le placer sur SLOW ou FAST.

#### La machine est coincée:

- \* Le fil est cassé dans le crochet – le nettoyer (voir page 45).
- \* L'aiguille est endommagée – remplacer l'aiguille (voir page 13-14).

#### Le tissu n'avance pas:

- \* Le pied presseur n'est pas abaissé – le descendre.
- \* La longueur du point est trop courte – l'augmenter.
- \* La couvre-plaque à aiguille est en place – l'enlever.

### PROBLÈMES DE COUTURE

#### La machine saute des points:

- \* L'aiguille n'est pas bien insérée – Voir page 13-14.
- \* L'aiguille est courbée ou épointée – la changer (voir page 13-14).
- \* La machine n'est pas correctement enfilée – Voir page 15.
- \* Le fil est cassé dans le crochet – le nettoyer (voir page 45).

#### Les points sont irréguliers:

- \* La grosseur de l'aiguille n'est pas correcte pour le fil et le tissu – Voir page 13-14.
- \* La machine n'est pas enfilée correctement – Voir page 15.
- \* La tension supérieure est trop lâche – Voir page 19.
- \* Le tissu est tiré ou poussé dans le sens inverse des griffes-le guider correctement.
- \* La canette n'a pas été enroulée régulièrement – la refaire.

#### L'aiguille casse:

- \* Le tissu est tiré ou poussé dans le sens inverse des griffes – le guider correctement.
- \* La grosseur de l'aiguille n'est pas correcte pour le fil et le tissu (voir page 14).

### PROBLÈMES DE FIL

#### Les fils s'emmêlent:

- \* Les fils supérieur et inférieur ne sont pas tirés sous le pied presseur et vers l'arrière, avant de commencer les coutures – les maintenir pendant quelques points.

#### Le fil de l'aiguille casse:

- \* La machine n'est pas correctement enfilée (voir page 15).
- \* La tension du fil supérieur est trop serrée – Voir page 19.
- \* L'aiguille est tordue – remplacer l'aiguille (voir page 13-14).
- \* La grosseur de l'aiguille n'est pas correcte pour le fil et le tissu (voir page 13-14).

#### Le fil de la canette casse:

- \* La boîte à canette n'est pas enfilée correctement – Voir page 12.
- \* La bourre du tissu s'est accumulée dans la boîte à canette ou la coursière – l'enlever (voir page 45).

#### Le tissu fronce:

- \* Les tensions des fils supérieur et inférieur sont trop serrées – les ajuster (voir page 19).
- \* La longueur du point est trop longue pour les tissus légers et fins – la réduire.

## 5. SPECIAL ACCESSORIES

### OVERCASTING FOOT

This foot is used to guide fabric when overcasting. Place your fabric under the foot with its edge against the edge guide and start to sew.

### SATIN STITCH FOOT

Satin stitch foot is grooved to permit dense stitching to pass under it easily. Closely spaced zig-zag stitches are called satin stitches. This is an attractive stitch used for appliqueing, bar tacking.

Slightly loosen top thread tension for satin stitching.

Use a backing of tissue paper or interfacing for the sheer materials to avoid puckering.

### ROLLED HEMMER

Fit the rolled hemmer and sew guiding the fabric into the scroll of the foot.

Rolled hemming is performed with a zig-zag stitch, narrow hemming with a straight stitch.

## 5. ACCESORIOS ESPECIALES

### PATA PARA OVERLOCADO

Este pata se utiliza para guiar el material durante el overlocado. Situe el género bajo la pata con su borde contra el canto de la guía y comience a coser.

### PIE PRENSATELAS PARA COSER EN SATEN

El pie prensateclas para tejido satén está rebajado para permitir que las puntadas densas pasen fácilmente bajo la pata.

La puntada de zig-zag corta, se llama puntada satén. Esta es una puntada atractiva usada para apliques, atacados y presillas.

Aflojar suavemente la tensión del hilo superior para esta puntada.

Usar papel de seda ó entretela no tejida, para evitar las arrugas en materiales finos.

### DOBRADILLO RODILLO

Colocar el prensateclas de dobladillo rodillo y coser guiando el tejido en el rolo de pie.

Dobladillo rodillo es cumplido con puntada zig-zag, dobladillo estrecho con puntada recta.

## 5. ACCESSOIRES SPÉCIALES

### PIED POUR SURFILAGE

Ce pied est conçu pour guider le tissu pendant le surfilage. Placez votre tissu sous le pied avec le bord aligné contre le côté du pied et commencez à coudre en le suivant.

### PIED POUR POINT BOURDON

Le pied pour point bourdon est doté de rainures afin que les points serrés puissent passer facilement par dessous.

Les points zigzag serrés sont appelés points bourdon. Ils conviennent bien au faufilage et aux coutures par application.

Pour le point bourdon, diminuer légèrement la tension du fil supérieur. Utiliser un soutien en papier ou de l'entoilage pour les tissus très fins afin d'éviter la formation de fronces.

### PIED POUR OURLET ROULETTÉ

Installer le pied pour ourlet rouletté et coudre en guidant le tissu dans l'ouverture du pied presseur.

L'ourlet rouletté est effectué en point zigzag, et un ourlet étroit avec point droit.

