

**LIVRET D'INSTRUCTIONS**



**OREADE**

**9452**

# FÉLICITATIONS

*Vous êtes sur le point de commencer une aventure en créativité. Vous allez coudre! Et, vous allez le faire avec une des machines les plus faciles à utiliser.*

Les caractéristiques suivantes ont été incluses dans votre machine qui vous promettent des heures de couture sans complications:

- Processus d'enfilage très simplifié qui réduit les possibilités d'erreurs.
- Un dispositif integre pour des boutonsnières rapides et faciles.
- L'aiguille inclinée vous permet d'être mieux assise, de mieux voir, de mieux coudre.
- Sélection des points en une seule fois, ce qui élimine toute opération de sélection compliquée.

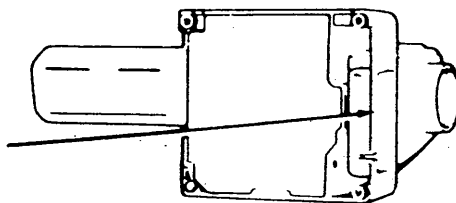
De plus cette machine possède un plateau d'extension amovible permettant simplement, soit la couture bras libre, soit la couture en mode plateau; des semelles de pieds presseurs à enclenchement, faciles à changer; et un pince aiguille spécial qui rend impossible d'insérer l'aiguille à l'envers.

Prenez votre temps pour vous familiariser avec ce manuel d'instructions et avec votre machine. Que vous soyez une débutante ou une couturière expérimentée, vous allez vous rendre compte comme il est facile de créer quelque chose de personnel!

Chère cliente,

Nous vous recommandons d'inscrire le numéro de série de votre machine à coudre dans l'espace prévu à cet effet.

*Consultez l'illustration ci-contre pour connaître l'emplacement du numéro de série sur votre machine à coudre.*



NO MODÈLE \_\_\_\_\_ NO DE SÉRIE \_\_\_\_\_

Afin de toujours vous faire bénéficier des derniers perfectionnements, le fabricant se réserve le droit de modifier l'aspect, la conception ou les accessoires de cette machine lorsque ceci est jugé nécessaire.

Droit de publication réservé © 1994 The Singer Company

Droits réservés dans le monde entier

\*Une marque déposée de The Singer Company

# TABLE DES MATIÈRES

Avant d'utiliser votre machine, lisez attentivement la brochure d'instructions.....	2
<b>1. A la découverte de votre machine à coudre.....</b>	<b>4</b>
Pièces principales.....	5
Accessoires.....	6
<b>2. Préparatifs de couture.....</b>	<b>7</b>
Branchement de la machine/Utilisation de la machine.....	7
Comment choisir et changer les aiguilles.....	8
Couture à bras libre.....	8
Comment changer le pied presseur.....	9
Comment remplacer le pied presseur avec talon.....	10
Comment poser le couvre-griffe.....	10
Remplissage de la canette.....	11
Enfilage de la machine.....	12
Mise en place d'une canette.....	13
Comment faire monter le fil de canette.....	14
Sélection d'un point.....	15
<b>3. Le point droit.....</b>	<b>15</b>
Préparatifs.....	15
Réglage de la tension du fil.....	16
Comment faire une couture.....	17
Broderie à mouvement libre.....	19
Comment poser les fermetures à glissière.....	19
<b>4. Point spéciaux.....</b>	<b>20</b>
Préparatifs.....	20
Point zig-zag.....	21
Le point de bourdon.....	21
Point ourlet élastique.....	22
Zig-zag multiple.....	22
Point élastique.....	23
Feston/Point de bordure extensible/Cerf volant.....	23
Point de flèche/Demi-fleche.....	24
Point décoratifs.....	24
Point turc.....	26
Point de surjet extensible.....	26
Point ric-rac/Triple point droit extensible.....	27
Point d'alveoles.....	28
Point de surjet oblique.....	28
<b>5. Boutonnieres en un Temps.....</b>	<b>29</b>
<b>6. L'entretien de votre machine.....</b>	<b>31</b>
Enlèvement et remise en place du support de canette.....	31
Enlèvement et remise en place de l'ampoule.....	32
Nettoyage de la machine.....	33
Tableau pour tissu, fil et aiguille appropriés.....	34
Que faire si.....	35
Accessoires supplémentaires.....	36

# **AVANT D'UTILISER VOTRE MACHINE, LISEZ ATTENTIVEMENT LA BROCHURE D'INSTRUCTIONS.**

## **ATTENTION**

- Débranchez toujours votre machine à coudre avant de la nettoyer.
- Débranchez toujours votre machine avant de changer l'ampoule. L'ampoule doit obligatoirement être identique à celle qui se trouve sur la machine 15 watts. Remettez en place la plaque de face avant d'utiliser la machine.

## **CONSEILS D'UTILISATION**

*Pour éviter tous problèmes:*

- Assurez-vous que le voltage du moteur correspond bien à celui de votre installation électrique.
- Cette machine est conçue pour un usage familial et ne doit pas être utilisée pour un usage professionnel. Utilisez exclusivement les accessoires conçus dans cette brochure.
- Pour débrancher la machine, positionnez l'interrupteur sur 0 puis retirez la fiche de la prise de courant.
- Débranchez la machine ou positionnez l'interrupteur sur 0 lorsque vous effectuez des opérations telles que changement d'aiguille, changement de plaque à aiguille, changement de pied presseur.
- Débranchez toujours la machine lorsque vous retirez la plaque de face ou lubrifiez le mécanisme.

- Ne réglez jamais vous-même la courroie du moteur. Laissez à votre Service Après-Vente le soin de faire cette opération.
- Pour débrancher, ne tirez pas sur le cordon électrique. Retirez le cordon en tenant la fiche.
- Ne laissez pas tomber le rhéostat.
- Utilisez la plaque à aiguille correspondant au travail à effectuer. Une plaque non conforme est à l'origine de casse d'aiguille.
- N'utilisez pas d'aiguilles dont la pointe est abîmée.
- Lorsque vous cousez, éloignez les doigts de toute pièce en mouvement, et plus particulièrement de l'aiguille.
- Ne tirez pas et ne poussez pas le tissu pendant que vous cousez, cela peut entraîner la casse d'aiguille.
- N'oubliez pas de nettoyer régulièrement le boîtier de canette en retirant toute la bourre de tissu.

## **CE PRODUIT EST CONÇU POUR UN USAGE FAMILIAL**

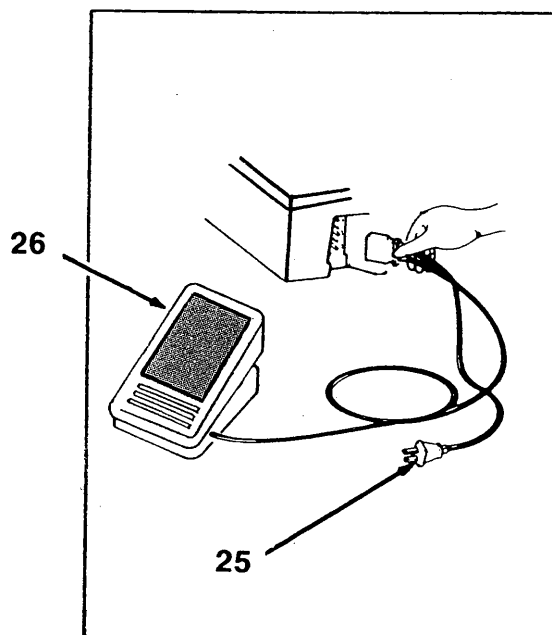
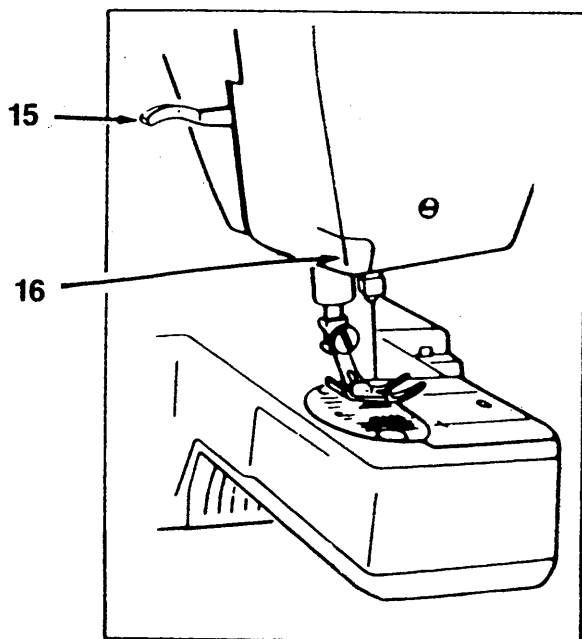
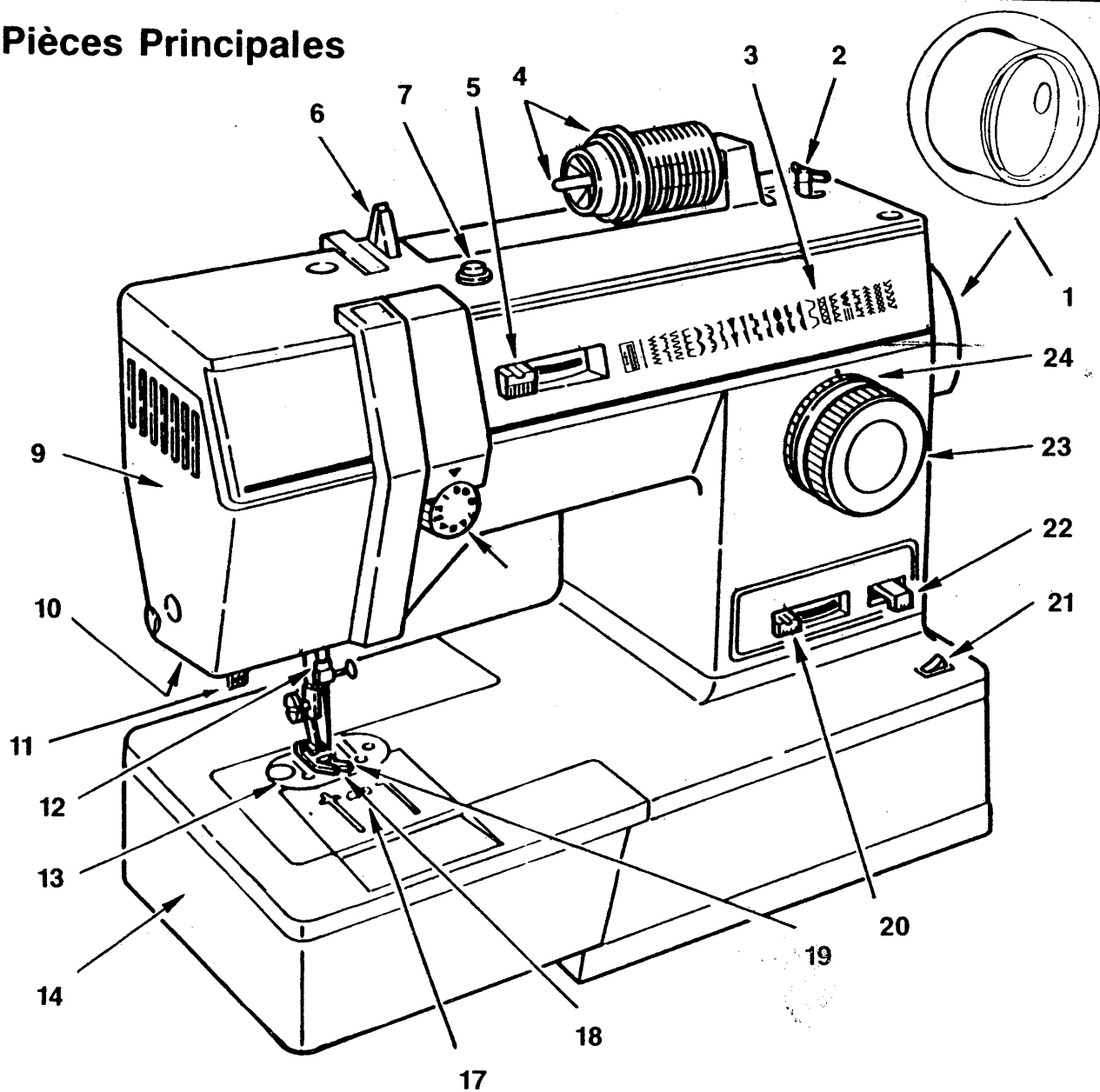
### **A l'attention des pays européens:**

Ce produit est antiparasité radio et télévision (Commission Electronique Internationale CISPR).

# SECTION 1

# A LA DECOUVERTE DE VOTRE MACHINE À COUDRE

## Pièces Principales

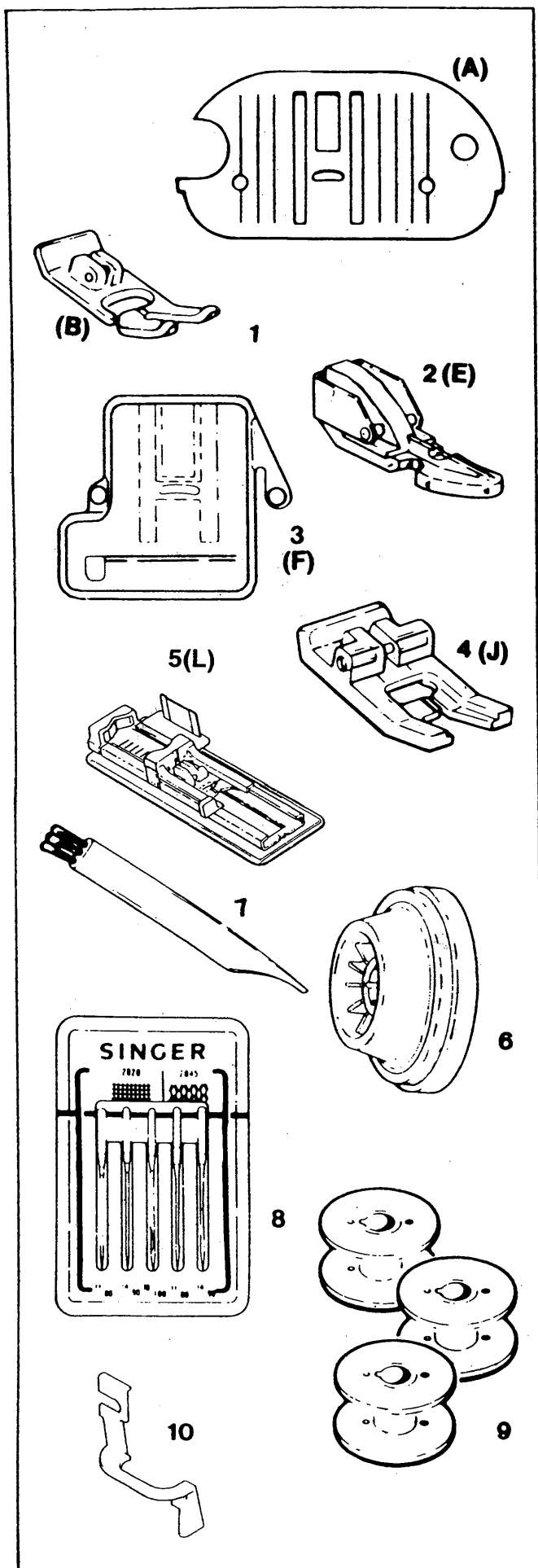


## PIÈCES PRINCIPALES

1. **Le volant** vous permet de relever ou d'abaisser l'aiguille.
2. **Le dévidoir** vous permet de remplir la canette rapidement et facilement.
3. **Le tableau des points** montre une variété de points disponibles pour vos besoins de couture.
4. **Le porte-bobine et capuchon** sans friction assurent l'alimentation de fil supérieur et permettent son déroulement régulier étant donné que la bobine ne tourne pas.
5. **Le levier de largeur du point** contrôle la largeur des points et positionne l'aiguille pour le point droit.
6. **Le guide-fil à entaille** assure une alimentation régulière de fil entre la bobine et le bloc de tension.
7. **Le disque de tension** du dévidoir de la canette assure la tension du fil pour remplir la canette.
8. **La bouton de réglage de la tension du fil** de l'aiguille commande la tension du fil supérieur.
9. **La plaque frontale** est un couvercle amovible: protège les pièces mobiles et la lampe incorporée.
10. **Lampe incorporée** éclaire la zone de travail.
11. **Le levier boutonnière** active le dispositif de boutonnière un temps.
12. **Le pince-aiguille** à un sens maintient l'aiguille dans la machine et empêche l'introduction incorrecte.
13. **La plaque à aiguille** supporte le tissu durant la couture.
14. **Le plateau d'extension amovible** permet en la retirant de passer du mode plateau au mode bras-libre.
15. **Le relève-presseur**, à l'arrière de la machine, permet de relever et d'abaisser le pied presseur.
16. **Le coupe-fil** est incorporé sur la barre du presseur.
17. **La plaque glissière** s'ouvre pour retirer et/ou remplacer la canette.
18. **La griffe d'entraînement** fait avancer le tissu sous le pied presseur.
19. **Le pied presseur** maintient le tissu contre le système d'entraînement, il est enlevé et remis en place par simple pression.
20. **Le levier de longueur du point** permet de régler la longueur des points.
21. **L'interrupteur marche-arrêt** met la machine en marche et allume en même temps la lampe incorporée.
22. **Le levier de marche-arrière** assure le mouvement du tissu soit en marche-arrière momentanée soit en continue.
23. **Le bouton de sélection des points**, permet de choisir, en le tournant, l'un des points et la boutonnière, indiqués sur le tableau des points.
24. **La bague d'équilibrage du point**, permet de régler l'apparence de points spéciaux et des boutonnières.
25. **Cordon d'alimentation** vers la prise du secteur.
26. **Le rheostat** règle la vitesse de la machine à coudre.

## Accessoires

Les accessoires de votre machine ont été conçus pour simplifier une grande partie de vos projets de couture.



1. **Plaque (A) et pied (B) à aiguille tous usages**, ils sont montés sur la machine. Ils servent pour les points droit et zig-zag.

2. **Pied ganseur (E)** ce pied sert à poser des fermetures à glissière.

3. **Le couvre-griffe (F)** sert pour poser des boutons, ouvrages à mouvement libre et le reprisage. Il empêche que le tissu soit déplacé par l'entraînement.

4. **Pied presseur pour usages spécialisés (J)** utilisez-le pour le point zig-zag et la couture de fantaisie.

5. **Pied spécial boutonnières (L)** utilisez cet accessoire pour réaliser les boutonnières un temps.

6. **Capuchon** pour moyenne et grande bobine de fil.

7. **Brosse** pour nettoyer la machine.

8. **Paquet d'aiguilles** contient un assortiment d'aiguilles adaptées aux différentes natures de tissus.

9. **Canettes** transparentes pour avoir une vue facile du niveau de fil restant.

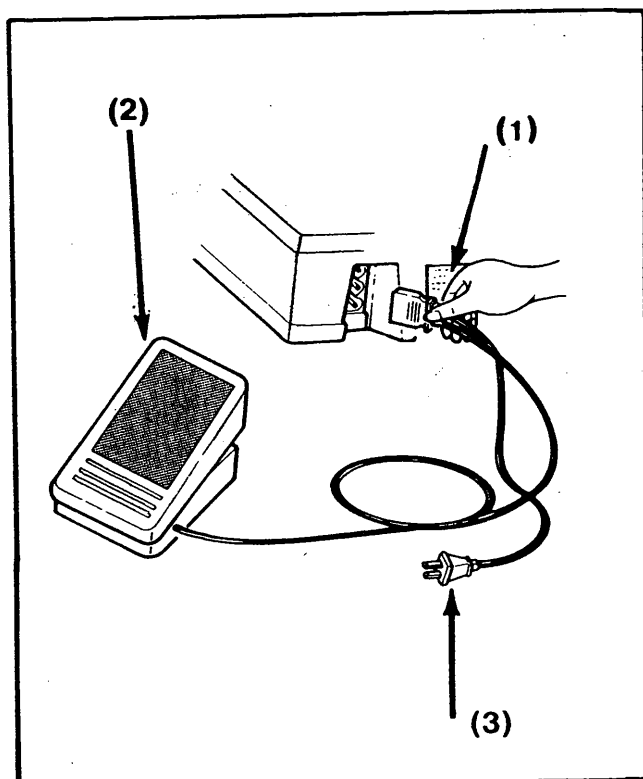
10. **Guide pour ourlet invisible**: il s'utilise pour mettre en place l'ourlet pour le point invisible et pour le guider.



# SECTION 2 PRÉPARATIFS DE COUTURE

## BRANCHEMENT DE LA MACHINE

Avant de brancher votre machine, vérifiez que la tension et le nombre de cycles indiqués dans le tableau des caractéristiques électriques (1) correspondent bien à la tension de votre circuit d'alimentation.



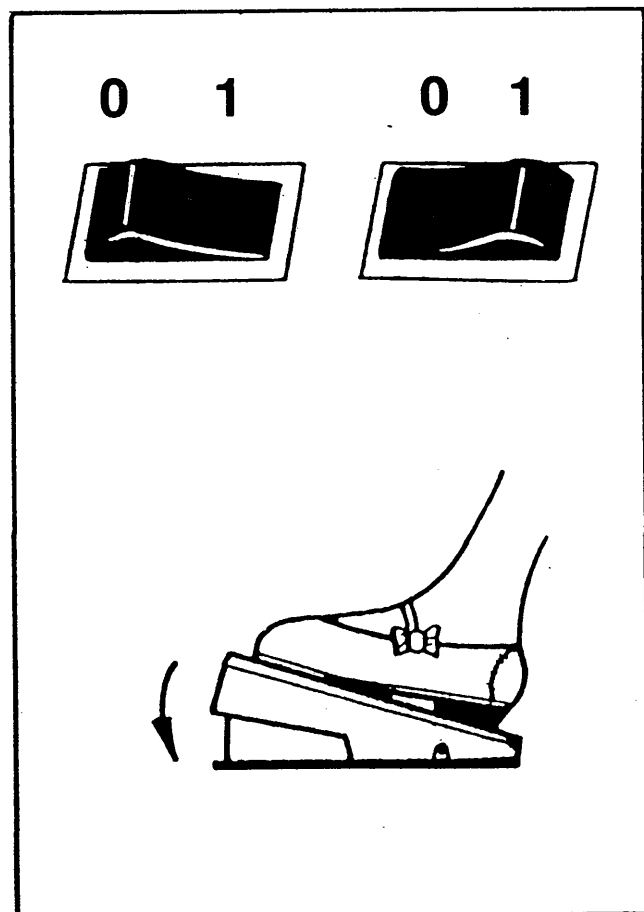
Brancher le fil du rhéostat (2) dans la prise située à l'extrémité droite de votre machine.

Brancher ensuite le câble électrique (3) dans votre prise.

**NOTE:** Ne faites pas marcher la machine sans tissu sous le pied presseur, ceci risque d'endommager l'entraînement et le pied.

## MISE EN MARCHÉ DE LA MACHINE

Le même interrupteur met en marche la machine et allume la lampe incorporée.



### INTERRUPTEUR BASCULANT

Marche-appuyer sur 1 de l'interrupteur.

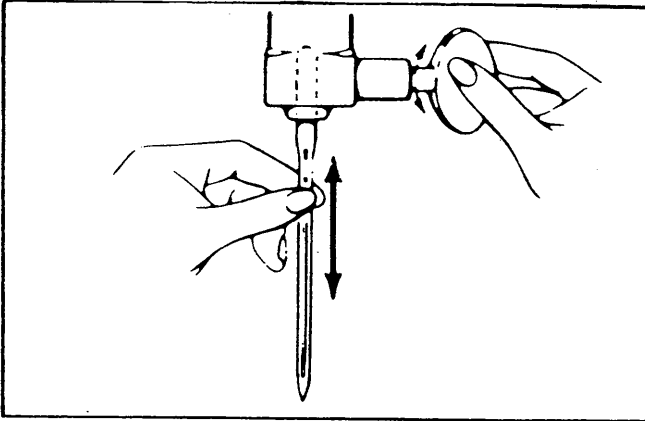
Arrêt-appuyer sur 0.

Pour faire marcher la machine, appuyez sur la pédale du rhéostat. Plus vous appuyez, plus vite la machine marchera.

Pour arrêter la couture, n'appuyez plus sur le rhéostat.

## COMMENT CHOISIR ET CHANGER LES AIGUILLES

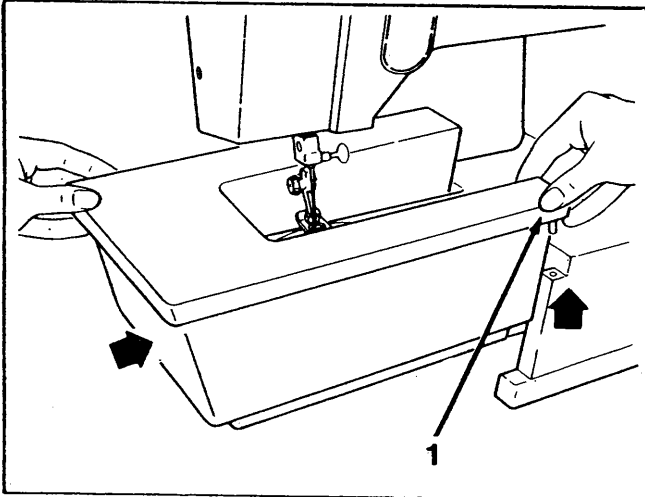
**IMPORTANT:** Pour obtenir les meilleurs résultats avec votre machine à coudre, n'utilisez que des aiguilles Singer\*. Vérifiez le paquet d'aiguilles ainsi que le Tableau pour tissu, fil et aiguille à la page 34, pour la combinaison d'aiguille et de tissu appropriée.



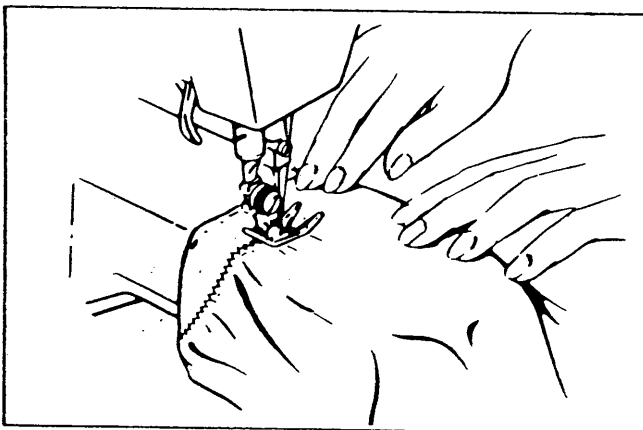
- Relevez l'aiguille à sa plus haute position.
- Desserrez la vis du pince-aiguille et enlevez l'aiguille.
- Avec le côté plat de l'aiguille vers l'arrière, introduisez la nouvelle aiguille dans la pince-aiguille aussi loin que possible.
- Resserrez bien la vis du pince-aiguille.

## COUTURE A BRAS LIBRE

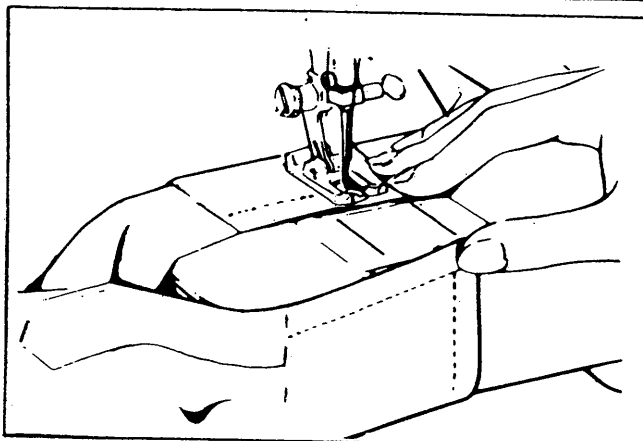
La couture à bras libre vous permet de coudre plus facilement les ouvrages d'accès difficile.



**Pour mettre la machine en bras libre, soulevez le rebord droit (1) du plateau d'extension, glissez-le à gauche jusqu'à ce qu'il se sépare de la machine.**



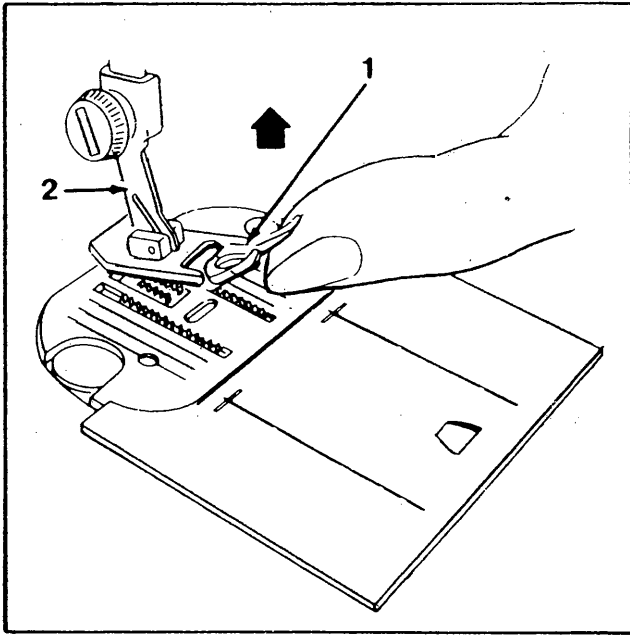
- Surpiquez les lisières de manches, ou terminez facilement les ceintures et jambes de pantalon.



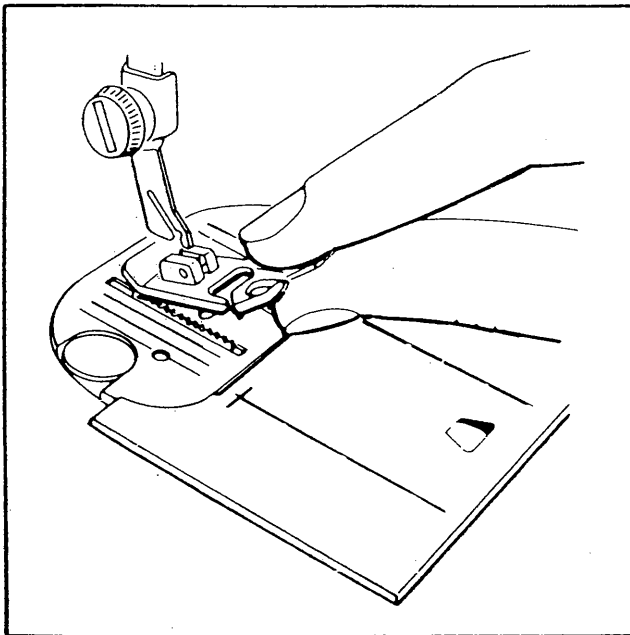
- Posez des boutons sans étirer le poignet ou le col.

## COMMENT CHANGER LE PIED PRESSEUR (B) (E) (J) (LL)

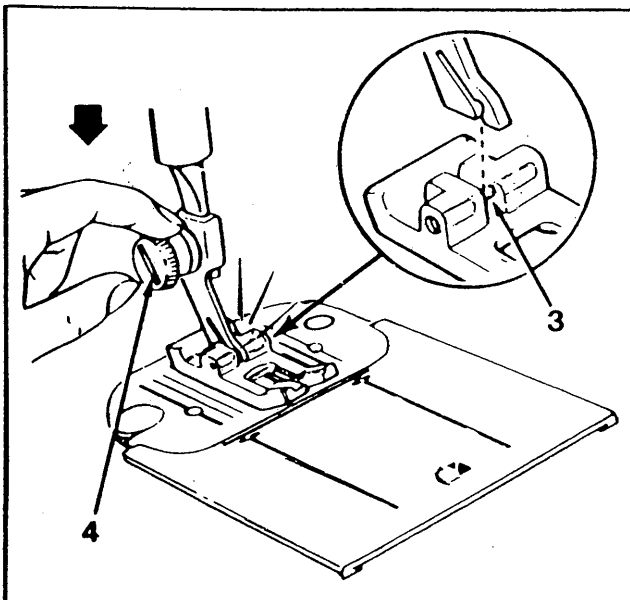
Votre machine est livrée avec le pied presseur tous usages déjà en place. Il vous est possible de le remplacer facilement par un autre qui s'adapte par simple pression sur un talon commun en suivant les instructions ci-dessous.



- Relevez l'aiguille à sa plus haute position en tournant le volant vers vous.
- Relevez le pied presseur à l'aide du relève-presseur à l'arrière de la machine.
- Poussez la semelle du pied (1) en haut jusqu'à ce que ce dernier se sépare du talon (2).



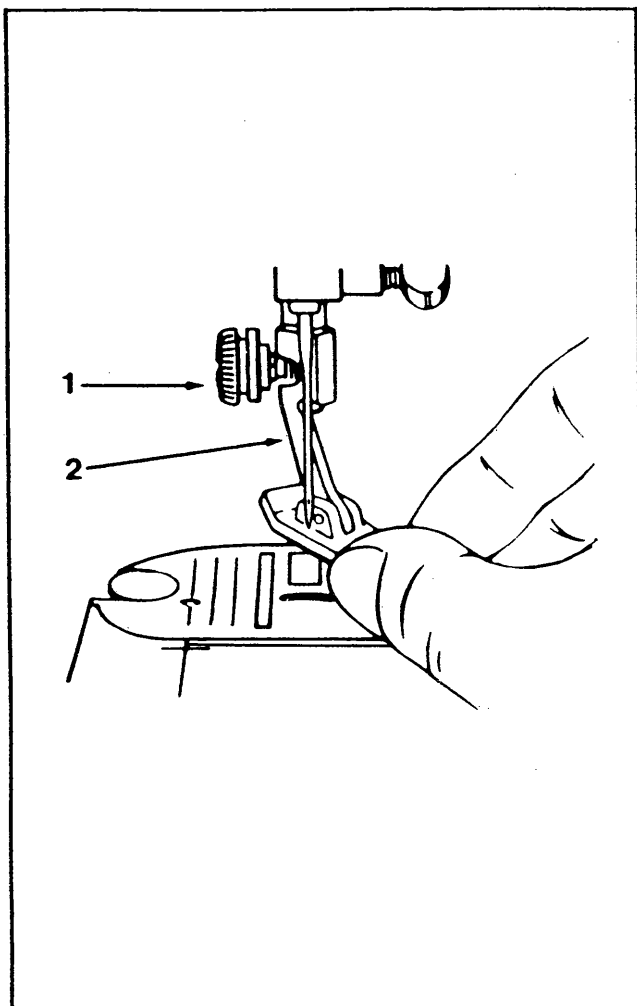
- Enlevez le pied de la machine.



- Situez le nouveau pied sous le centre du talon.
- Abaissez le relève-presseur et ajustez le talon par-dessus l'axe du pied (3).
- Net tournez pas la vis. Mais, poussez sur la vis (4) fermement vers le bas jusqu'à ce que le pied s'enclenche d'un coup sec.

## COMMENT POSER LE PIED PRESSEUR AVEC TALON

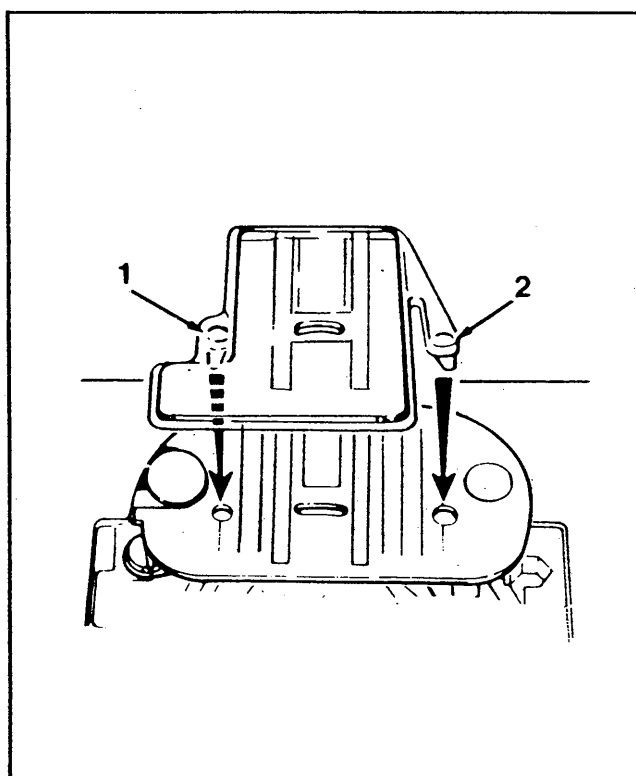
Les pieds presseurs avec talon incorporé peuvent être remplacés comme suit:



- Débranchez la machine.
- Relevez l'aiguille et le pied presseur.
- Desserrez la vis (1) et retirez le pied presseur avec talon (2) tout en le guidant vers vous et vers la droite.
- Pour remettre le pied avec talon en place, accrochez le talon autour de la barre du presseur et resserrez la vis du pied presseur.

## COMMENT POSER LE COUVRE-GRIFFE (F)

Le couvre-griffe empêche l'entraînement du tissu.

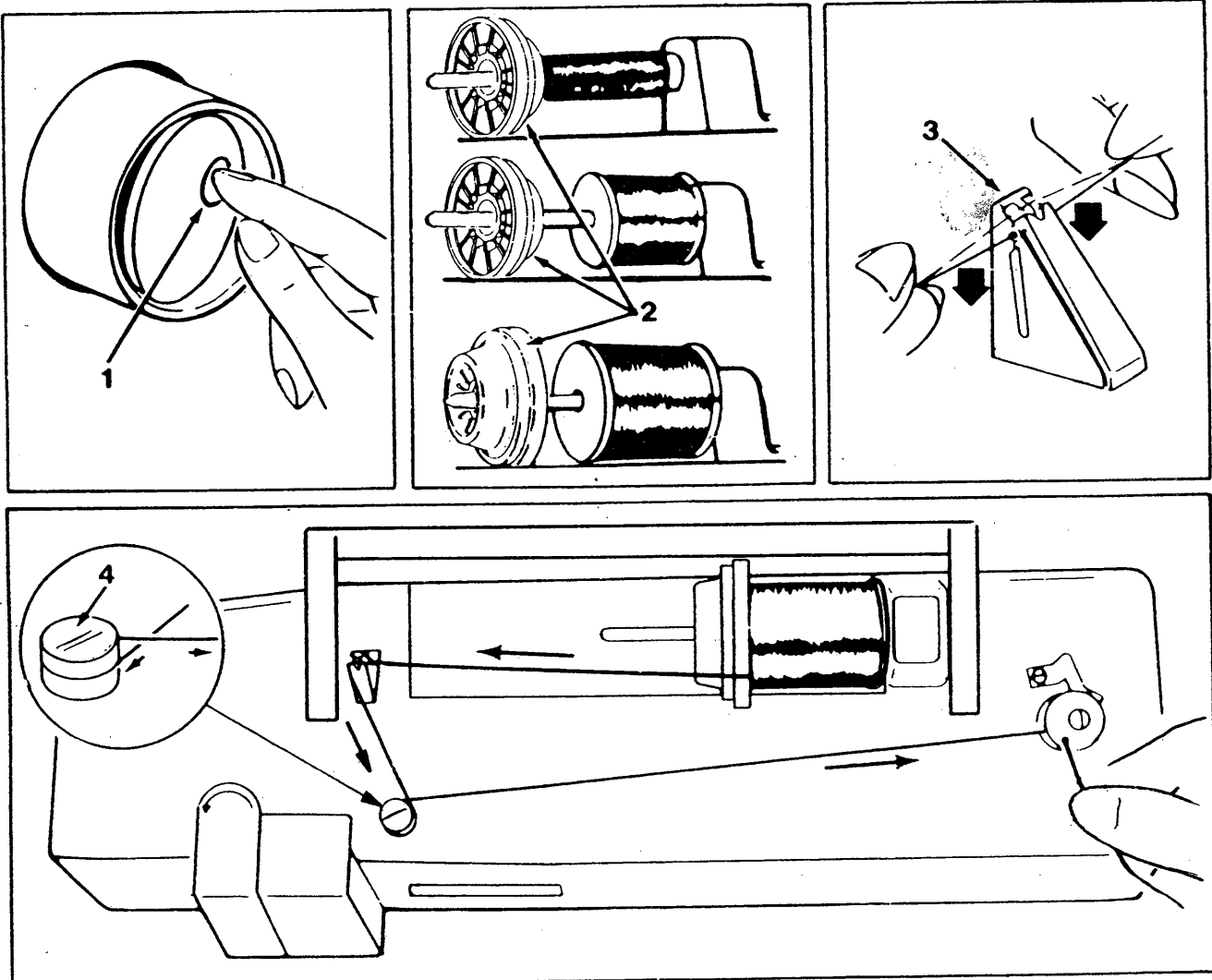


- Relevez l'aiguille et le pied presseur.
- Ouvrez la plaque glissière.
- Glissez le couvre-griffe sur la plaque à aiguille, et pressez les pattes (1) et (2) dans les trous.
- Fermez la plaque glissière.
- Pour enlever, ouvrez la plaque glissière et soulevez le rebord avant du couvre-griffe, enlevez-le.

# REPLISSAGE DE LA CANETTE

La canette se remplit rapidement et facilement lorsque vous suivez ces instructions. Remplissez toujours la canette avant d'enfiler la machine.

- Appuyez sur l'empreinte creuse (1) située sur le disque du volant. Cela arrêtera l'aiguille.
- Placez une bobine de fil sur le porte-bobine.
- Glissez le capuchon (2) fermement par-dessus le rebord de la bobine pour éviter des blocages de fil.
- Enlevez du fil de la bobine et introduisez-le d'un coup sec dans le support guide-fil (3).
- Enroulez le fil dans le sens des aiguilles d'une montre autour de la partie avant du disque de tension du dévidoir (4).
- Passez l'extrémité du fil, de l'intérieur, par le petit trou sur le rebord de la canette.
- Placez la canette sur la fusée et poussez la vers la droite. Sur les machines sans disque de volant, cela arrêtera automatiquement l'aiguille.
- En tenant l'extrémité du fil dans la main, appuyez sur le rhéostat pour faire marcher la machine jusqu'à ce que le volume de fil désiré soit enroulé.
- Coupez le fil; poussez la canette vers la gauche et enlevez-la de la fusée.
- Taillez l'extrémité du fil par le sommet de la canette.
- Remettez le disque du volant sur la position de couture en pressant sur le côté opposé à l'empreinte creuse.

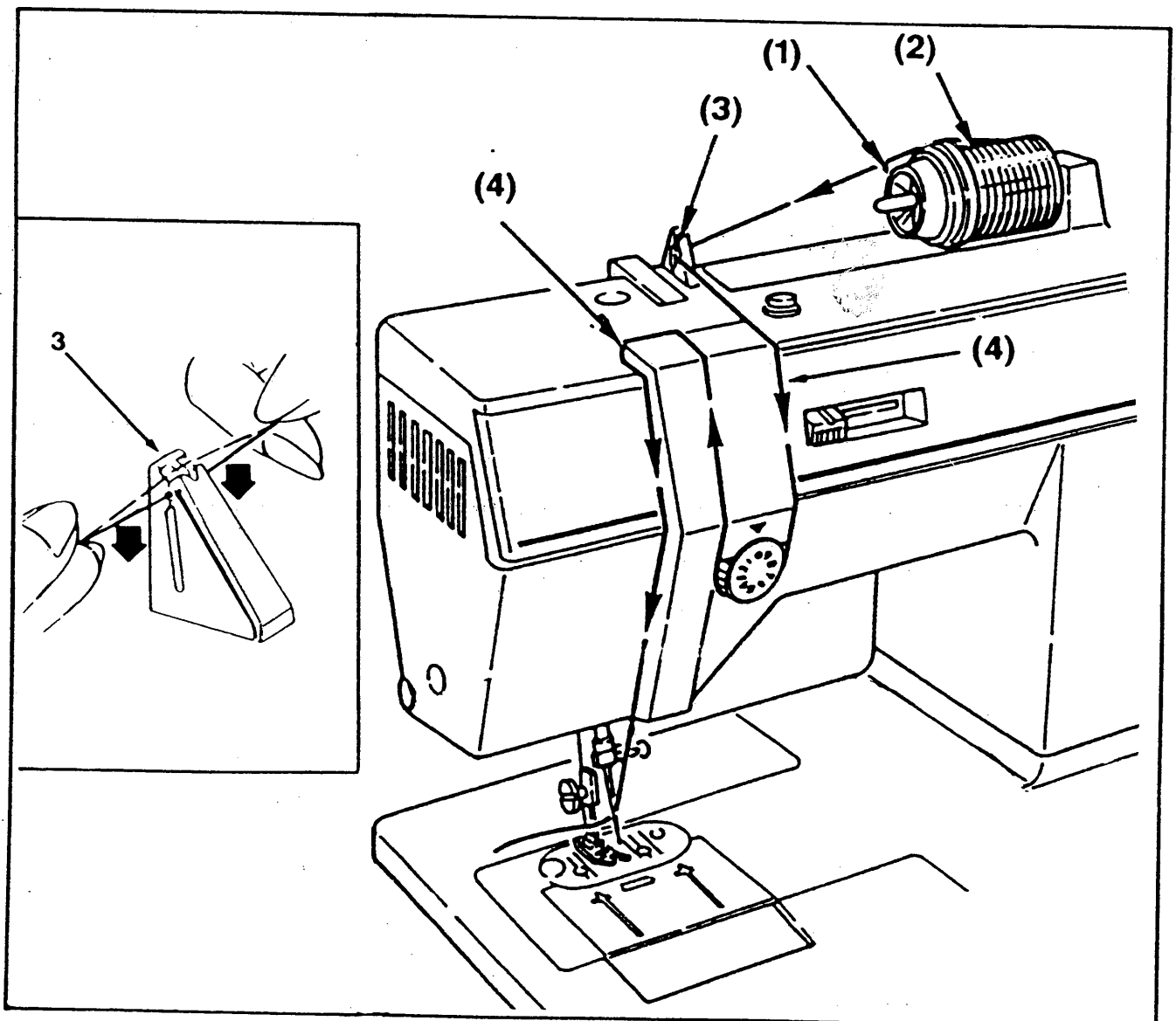


## ENFILAGE DE LA MACHINE

Le trajet du fil clairement indiqué permet un enfilage facile sur votre machine et évite les erreurs.

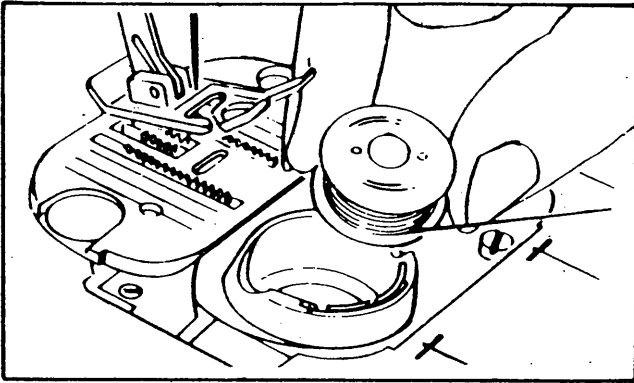
Pour l'enfilage correct de votre machine, suivez les étapes suivantes:

- Relevez le releveur du pied presseur.
- Relevez l'aiguille à sa plus haute position en tournant le volant vers vous.
- Placez une bobine de fil sur le porte-bobine (1).
- Glissez le capuchon (2) fermement par-dessus le rebord de la bobine pour éviter des blocages de fil.
- Introduisez le fil d'un coup sec dans le guide-fil (3).
- En vous aidant des fleches, guider le fil jusqu'à l'aiguille par le canal (4) prévu à cet effet, en tirant fermement sur le fil.
- Enfilez l'aiguille de l'avant vers l'arrière.



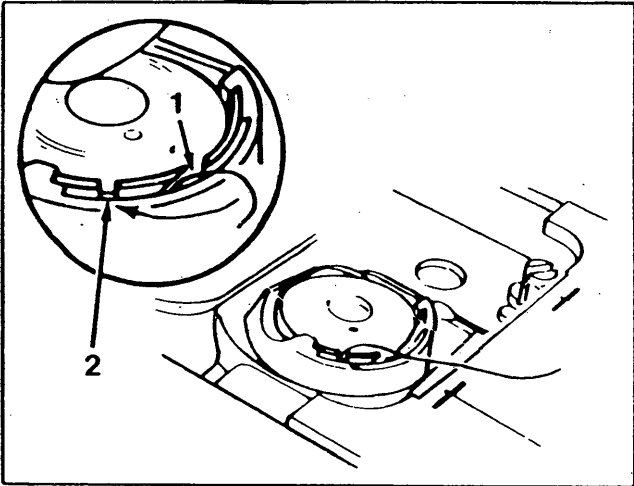
## MISE EN PLACE D'UNE CANETTE

Pour introduire une canette, suivez les instructions suivantes.

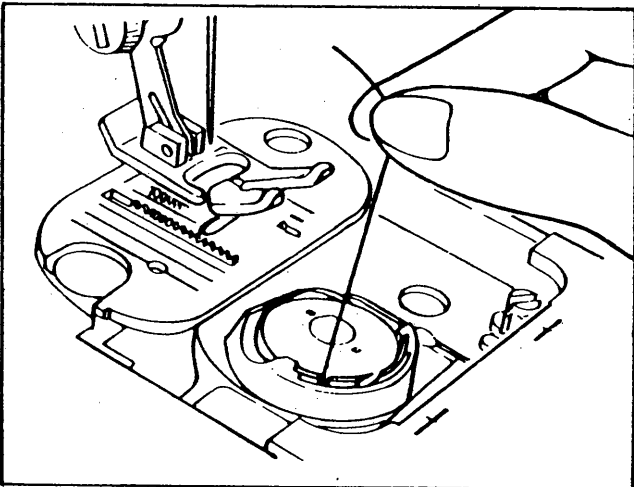


- Relevez le pied presseur.
- Tournez le volant vers vous jusqu'à ce que l'aiguille occupe sa position la plus élevée.
- Ouvrez la plaque glissière et enlevez la canette.

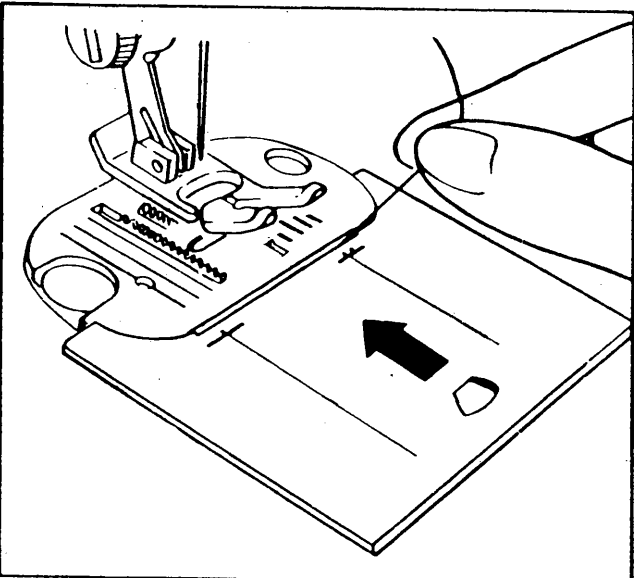
1. Enlevez 10 cm de fil de la canette et introduisez la canette dans son logement comme indiqué.
- 



2. En gardant la canette en place, guidez le fil dans l'entaille (1), puis dans l'entaille (2).
- 



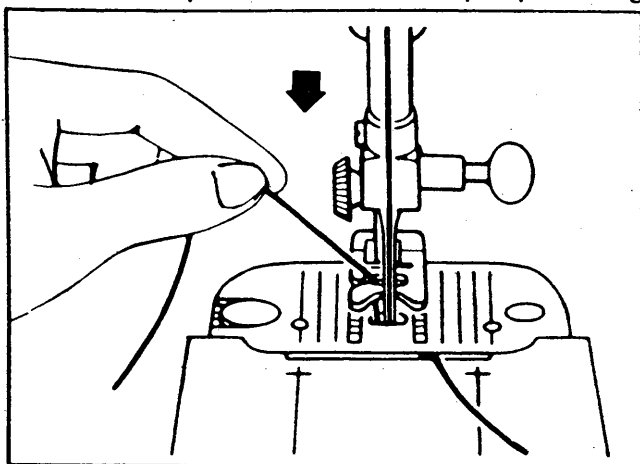
3. Retirez une dizaine de centimètres de fil à travers la canette.
- 



4. Tout en gardant le fil à l'extérieur, fermez la plaque glissière.
  - Suivez les instructions "Comment faire monter le fil de canette" à la page 14.

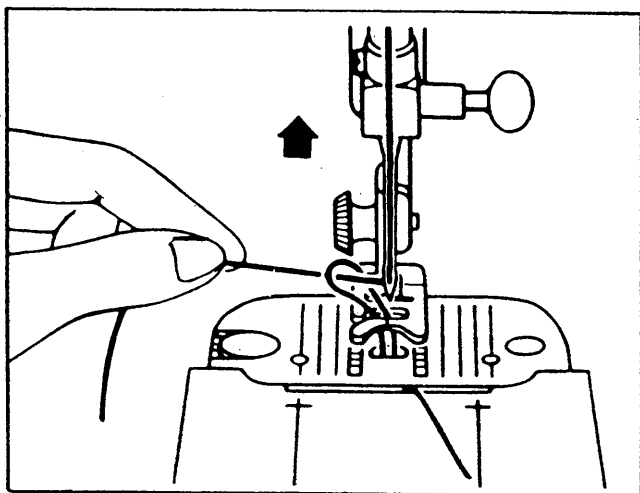
## COMMENT FAIRE MONTER LE FIL DE CANETTE

Une fois l'aiguille enfilée et la canette placée dans son logement, le fil de la canette doit être amené par le trou dans la plaque à aiguille.



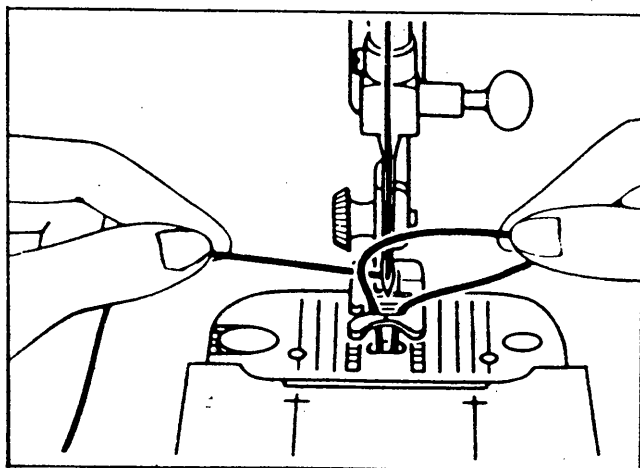
1. Tenez le fil de l'aiguille dans la main gauche.

- Tournez le volant lentement vers vous, ce qui fera abaisser l'aiguille dans le trou de la plaque.

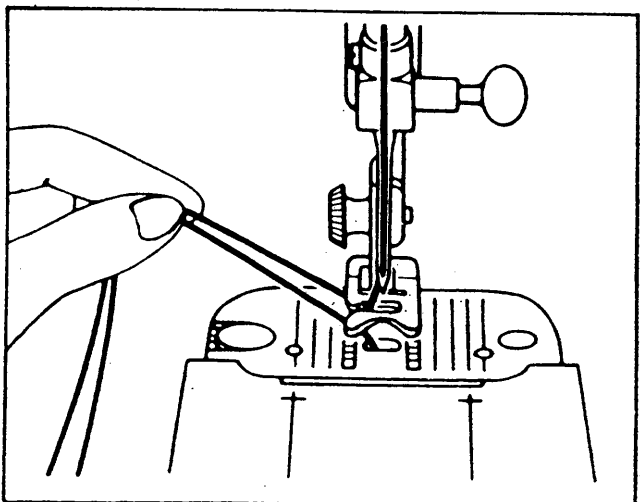


2. Continuez ceci jusqu'à ce que l'aiguille s'élève au-dessus de la plaque à aiguille.

- Tirez le fil de l'aiguille doucement et amenez le fil de la canette en une boucle.



3. Ouvrez la boucle avec les doigts pour trouver l'extrémité du fil de la canette.



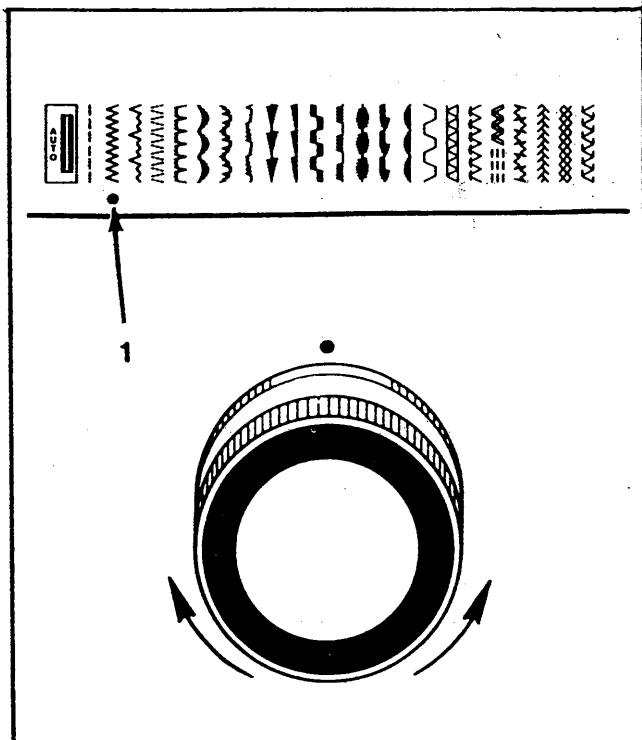
4. Tirez le fil de l'aiguille à travers l'ouverture gauche dans le pied.

- Tirez les deux fils vers l'arrière de la machine.



## SELECTION D'UN POINT

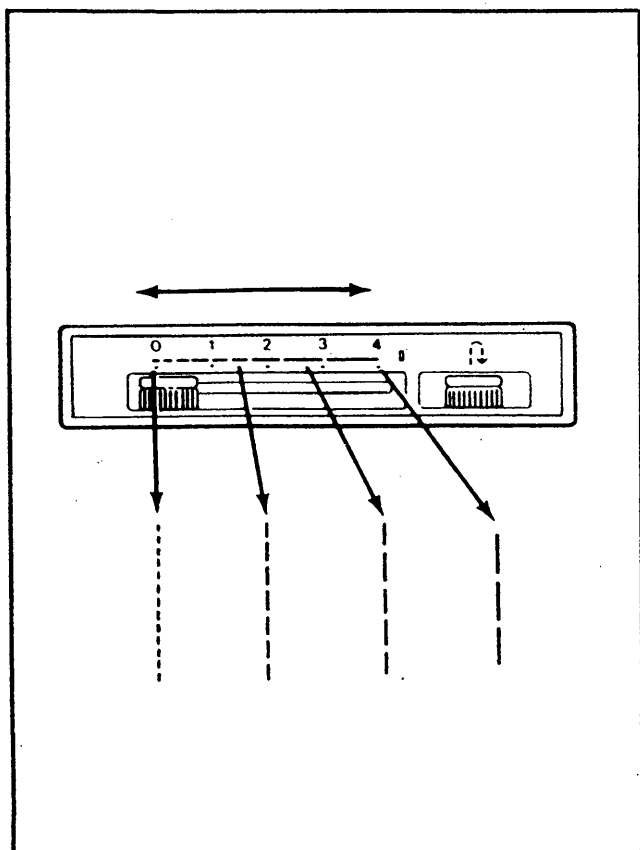
Tous les points que votre machine est capable de coudre sont illustres sur le tableau des points de votre machine à coudre.



- Choisissez un point en tournant le bouton jusqu'à ce que l'indicateur apparaisse sous le point désiré.
- Par exemple, pour le point zig-zag, vous devez tourner le bouton de sélection jusqu'à ce que le voyant se trouve sous le (1).
- Pour changer le point-motif, tournez le sélecteur à gauche ou à droite qui déplacera l'indicateur à la position désirée.
- Avec chaque application, des réglages recommandés sont indiqués, Ceux-ci ont été clairement identifiés. Vous pouvez toutefois ajuster chaque réglage selon vos besoins.

## SECTION 3 LE POINT DROIT

Avant de commencer un projet de couture, vérifiez le Tableau pour tissu, fil et aiguille, à la page 34 pour la meilleure combinaison de fil et d'aiguille pour votre tissu.



### RÉGLAGES RECOMMANDÉS

Sélection du point: Point droit

Largeur du point: 

Longueur du point: 

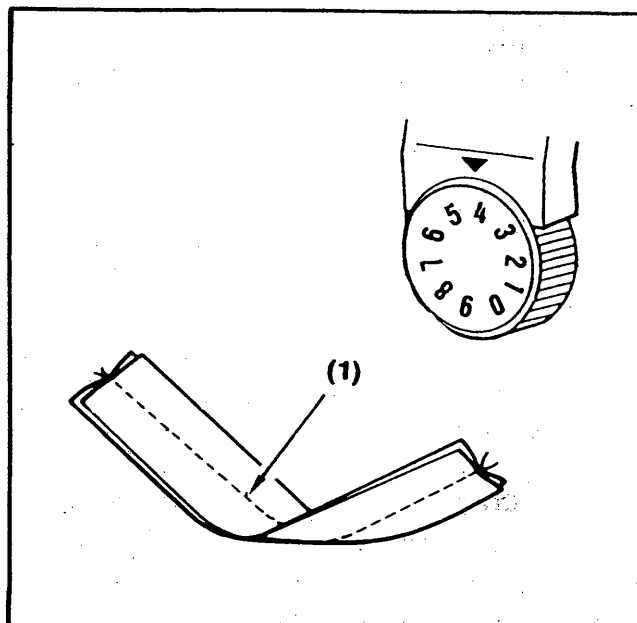
Pied: Tous usages (B)

Plaque à aiguille: Tous usages (A)

### RÉGLAGE DE LA LONGUEUR DU POINT

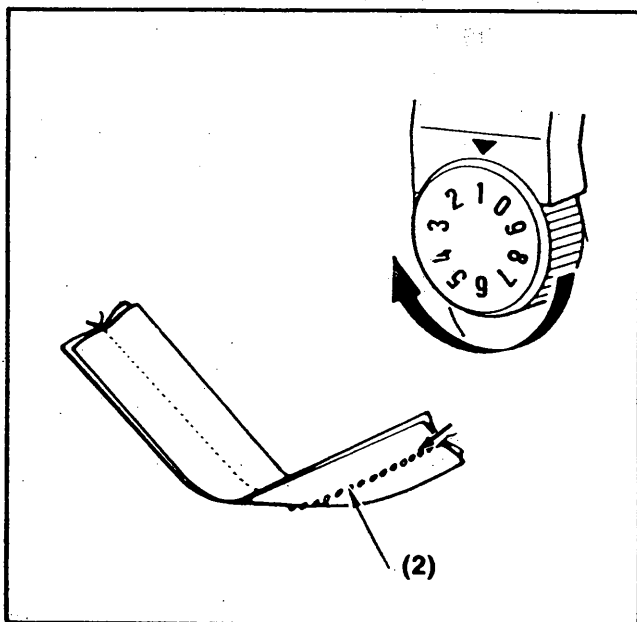
L'indicateur de longueur du point est numéroté de 0 à 4. Les numéros inférieurs représentent des points courts. Ceux-ci sont utilisés surtout pour les tissus légers; les points longs, pour les tissus lourds. Pour régler la longueur de vos points, glissez le levier de longueur du point à droite ou à gauche selon vos besoins.

## RÉGLAGE DE LA TENSION DU FIL

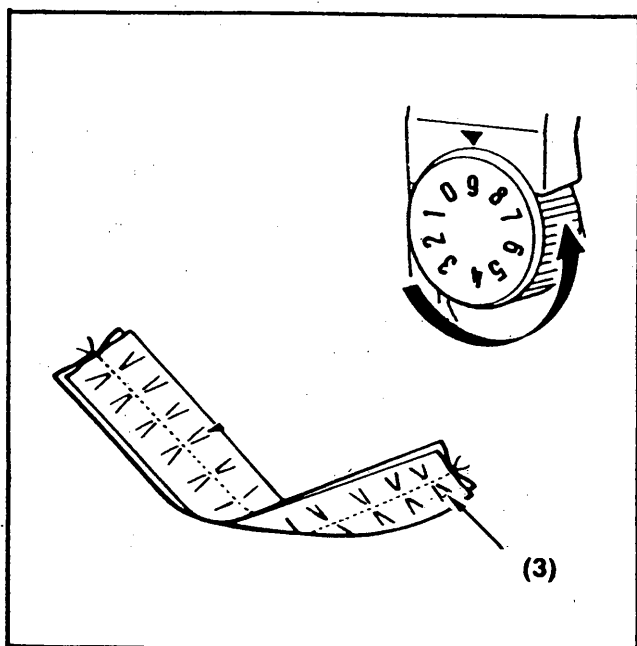


Après avoir sélectionné le fil et l'aiguille convenant au tissu que vous utilisez, il peut s'avérer nécessaire de régler la tension de la machine pour obtenir un point bien équilibré.

- Une tension correcte permet d'obtenir des points identiques sur l'endroit et sur l'envers du travail (1).



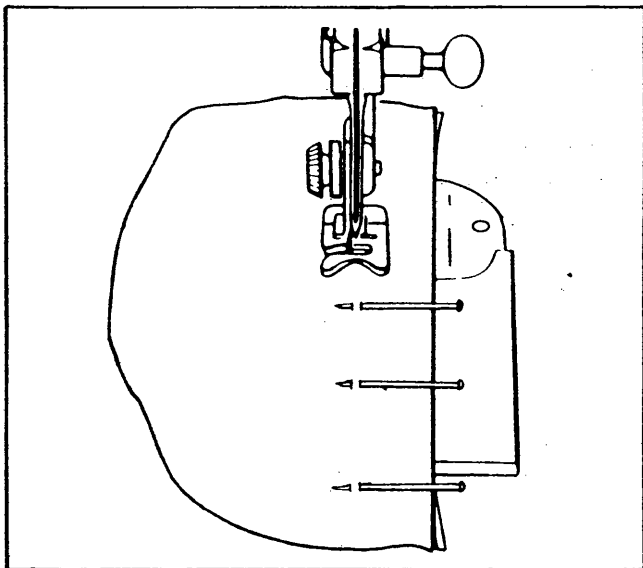
- Une tension trop faible produit un point lâche, engendrant des boucles dans vos coutures (2). Régler la tension en tournant le bouton gradué dans le sens des aiguilles d'une montre pour obtenir un point plus serré.



- Une tension excessive produit un point trop serré et risque de froncer vos coutures (3). Régler la tension en tournant le bouton gradué dans le sens inverse des aiguilles d'une montre pour obtenir un point moins serré.

# COMMENT FAIRE UNE COUTURE

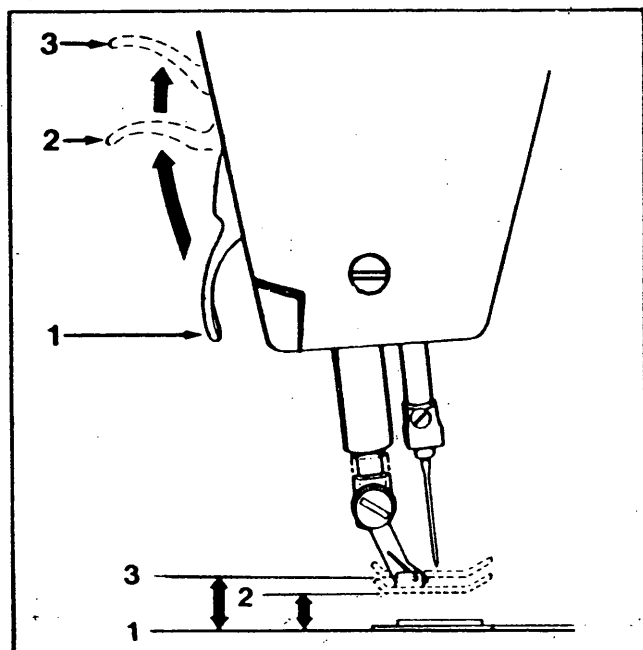
Il vous est possible de faire des coutures facilement et avec précision si vous suivez les recommandations ci-après.



## FAUFILAGE

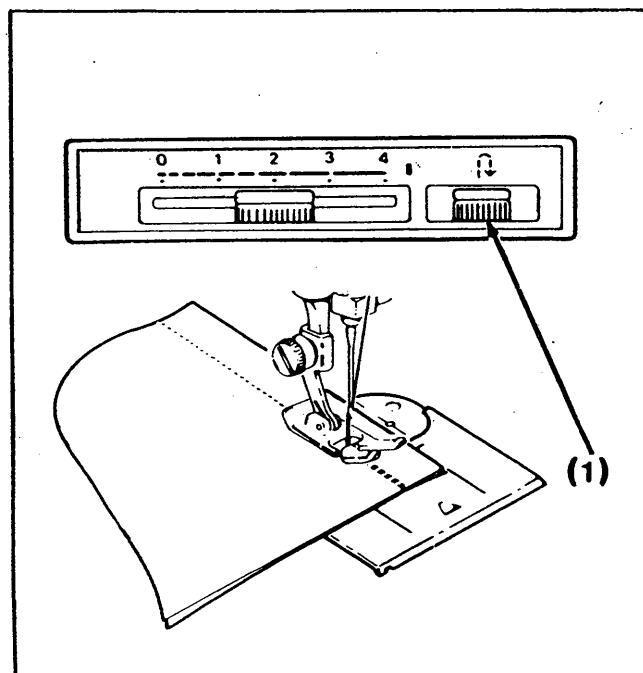
L'épinglage et le faufilage à la main sont des moyens faciles pour faire des coutures temporaires avant la couture à la machine.

- Pour l'épinglage, introduisez les épingles sur la ligne de couture. Il ne faut **JAMAIS** placer les épingles en-dessous du tissu en contact avec l'en-  
traînement. **Ne cousez pas par-dessus les épingles; retirez les épingles du tissu tout en cousant.**
- Le faufilage à la main produit de longs points lâches qui sont faciles à enlever.



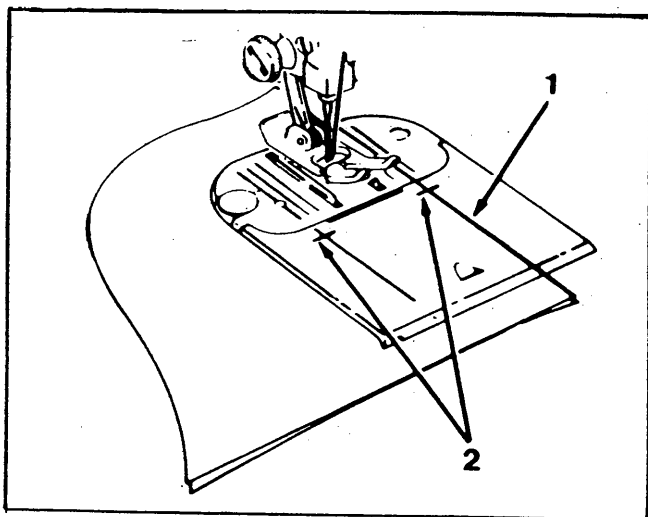
## COMMENT PLACER LE TISSU SOUS LE PIED

- Pour placer le tissu sous le pied, soulevez le releve-presseur (1) à sa position relevée (2) où il s'enclenche.
- Le relève-presseur peut être soulevé et maintenu dans la position surélevée (3) pour les tissus épais.



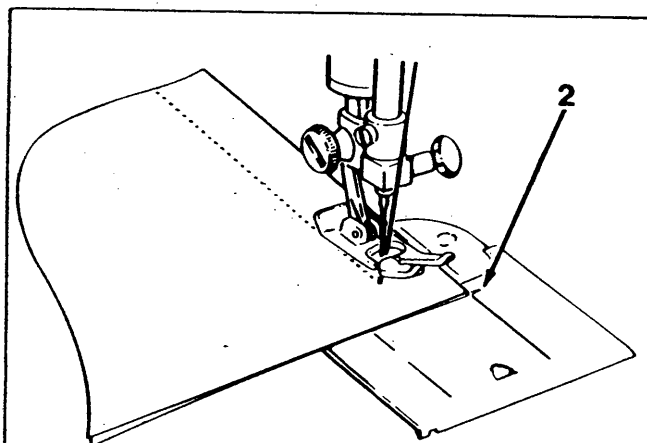
## LA MARCHÉ ARRIÈRE

- Pour renforcer les débuts ou fins de couture, appuyez sur le levier de (1) marche arrière. La machine produira des points droits en marche arrière aussi longtemps que vous appuierez sur le levier.
- Pour la marche arrière en continue, appuyez sur le levier de marche arrière et glissez-le vers la gauche pour l'enclencher. Déclenchez ce levier en le glissant de nouveau vers la droite et en le laissant revenir à sa position normale, pour revenir en marche avant.



## COMMENT COUDRE EN LIGNE DROITE

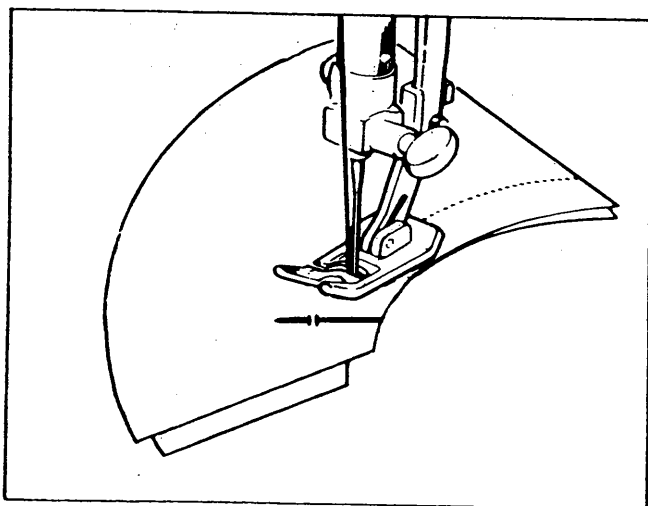
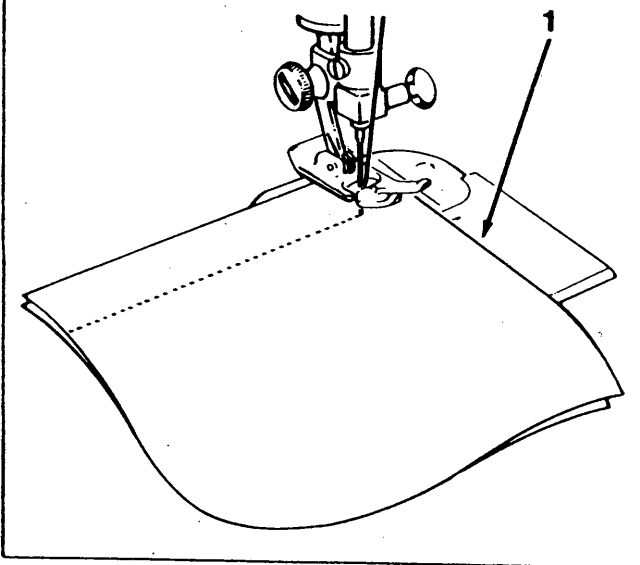
Afin que vos coutures soient toujours droites, utilisez l'une des lignes-guides sur la plaque à aiguille. La ligne la plus communément utilisée (1) se prolonge sur la plaque glissière. Les lignes d'intersection (2) servent de guide pour coudre des coins à angle droit.



## COMMENT TOURNER UN ANGLE DROIT

Pour tourner un angle droit, utilisez les lignes d'intersection sur la glissière.

- Alignez le tissu avec les lignes-guides sur la plaque à aiguille et faites la couture, tout en ralentissant à l'approche du coin à tourner.
- Lorsque la lisière inférieure du tissu arrive aux lignes d'intersection (2) sur la glissière, arrêtez la couture.
- Assurez-vous que l'aiguille se trouve dans le tissu.
- Relevez légèrement le pied presseur. Pivotez le tissu jusqu'à ce que la lisière inférieure soit alignée avec la ligne-guide (1).
- Continuez la couture.



## COUTURES EN COURBE

- Faufilez la ligne de couture.
- Utilisez un point court pour plus d'élasticité et de résistance.
- Guidez le tissu pour qu'il suive la courbe.

## **BRODERIE À MOUVEMENT LIBRE**

Dans la broderie à mouvement libre, vous cousez sans pied presseur, et vous commandez le tissu à l'aide d'un cercle à broder.

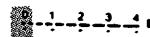
### **RÉGLAGES RECOMMANDÉS**

Sélection du point: Point droit  
zig-zag

Largeur du point:



Longueur du point:



Pied: Enlevez le pied avec talon

Plaque à aiguille: Tous usages (A)

- Fixez le couvre-griffe.
- Abaissez le releveur du pied presseur.
- Pour broder, comme illustré, utilisez les points droits pour les tiges, et les points en zig-zag à différentes largeurs, pour feuilles et pétales. Allongez les points en déplaçant le cercle à broder plus ou moins vite.

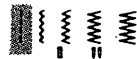
## **COMMENT POSER LES FERMETURES À GLISSIÈRE**

L'ensemble pour fermetures à glissière vous fournira toutes les instructions pour poser des fermetures à glissière.

### **RÉGLAGES RECOMMANDÉS**

Sélection du point: Point droit

Largeur du point:



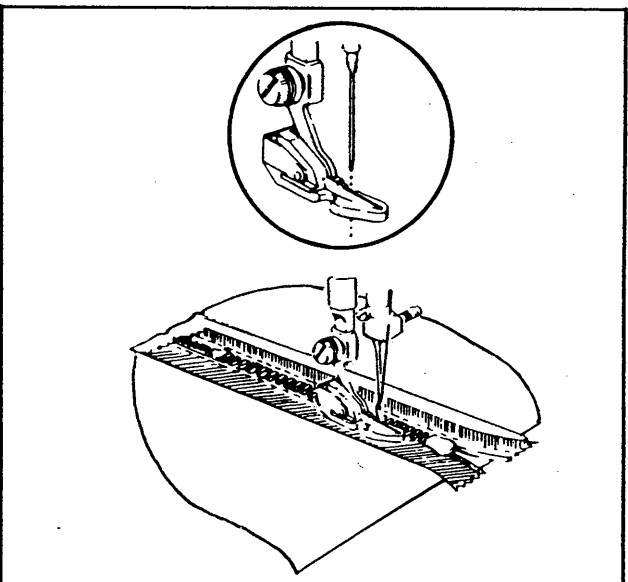
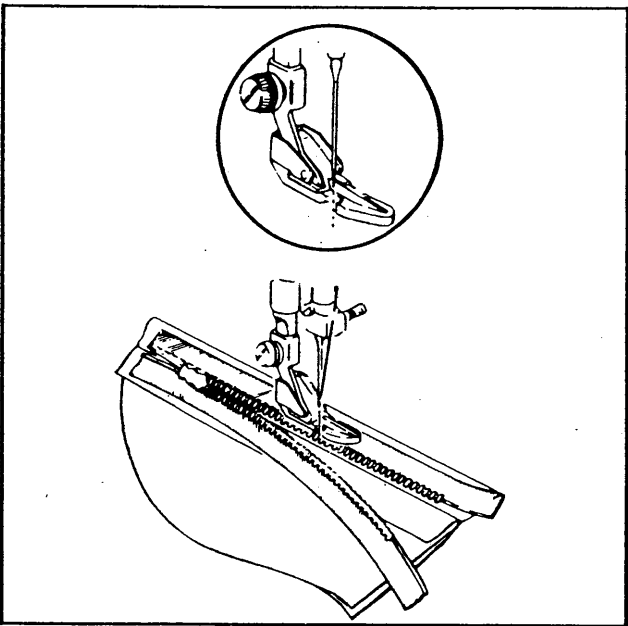
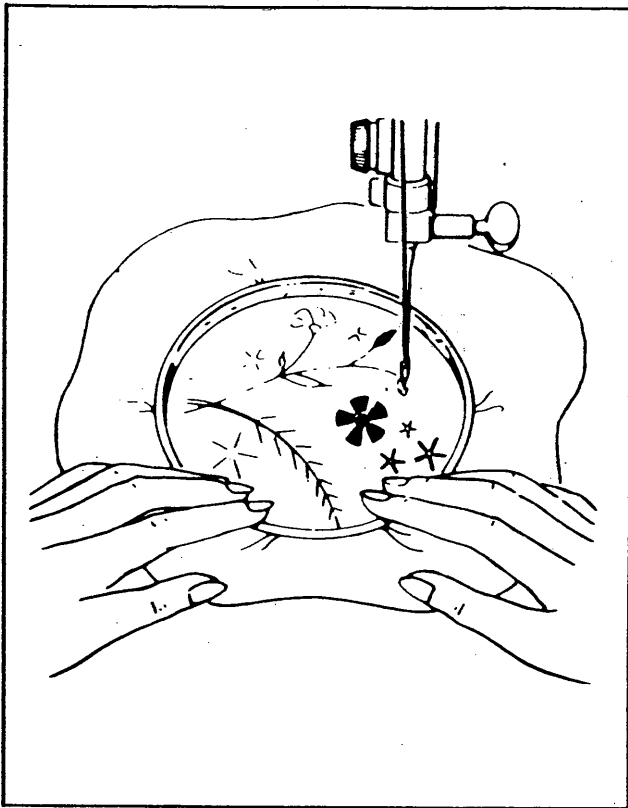
Longueur du point:



Pied: Semelle ganseur (E)

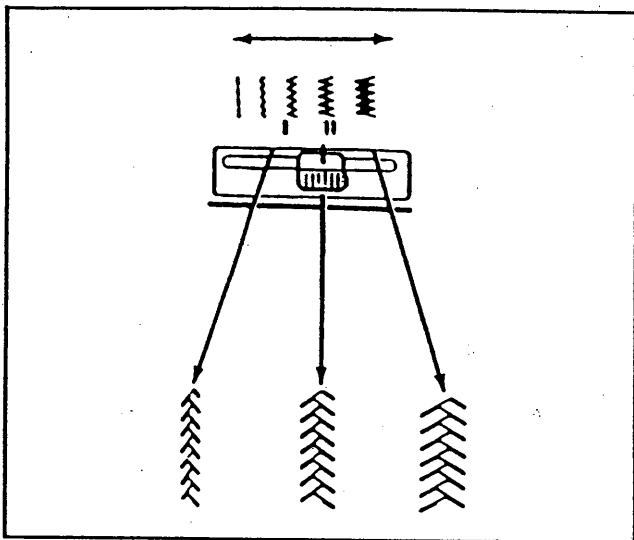
Plaque à aiguille: Tous usages (A)

- Lorsque la fermeture à glissière se trouve à gauche de l'aiguille, fixez le côté gauche de la semelle au talon, l'aiguille entrera dans l'encoche gauche de la semelle et coudra tout près des dents de la fermeture.
- Fixez le côté droit de la semelle au talon lorsque la fermeture à glissière se trouve à droite de l'aiguille. L'aiguille entrera dans l'encoche droite de la semelle et coudra tout près des dents de la fermeture.



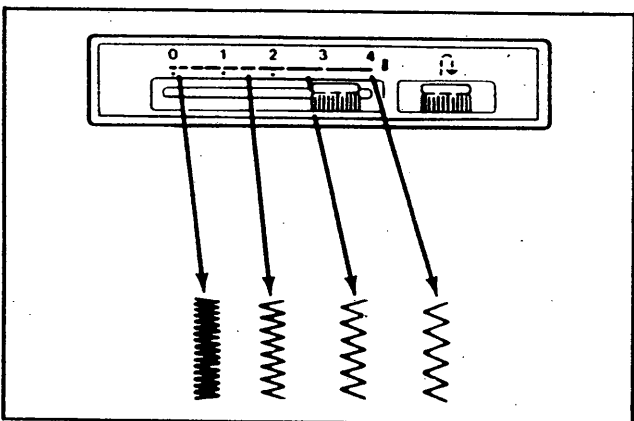
## SECTION 4 POINTS SPÉCIAUX

Les points, spéciaux de votre machine ont de multiples usages tant pratiques que décoratifs. Dans cette section, vous trouverez des applications recommandées pour chaque point. Ces points peuvent être utilisés pour bien d'autres projets de couture.



### RÉGLAGE DE LA LARGEUR DU POINT

Pour élargir ou fermer un motif de point spécial, déplacez le levier de largeur du point de la position du point droit ( | ) vers n'importe quel autre réglage de largeur à droite.



### RÉGLAGE DE LA LONGUEUR DU POINT

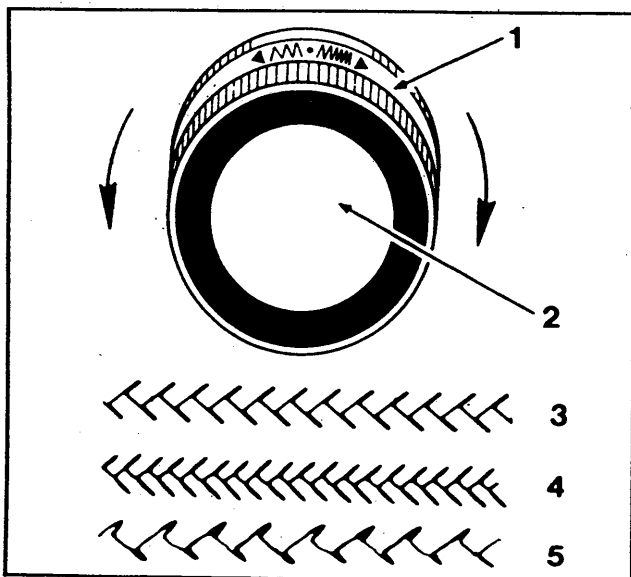
L'indicateur de longueur de point est gradué de 0 à 4. L'espace compris entre 0 et 1 donne des points très resserrés. Pour des points plus espacés, faites glisser le levier de longueur du point en un point quelconque de la zone comprise entre 2 et 4. Pour coudre les points spéciaux codés en couleur, la longueur doit impérativement être positionnée dans la zone 3 1/2 à 4.

### RÉGLAGE DE LA TENSION DU FIL

Il se peut que quelques motifs de points spéciaux exigent une tension de fil moins forte que d'autres. Pour obtenir la tension appropriée à votre application, faites d'abord un essai avec le fil et le tissu que vous allez utiliser.

### RÉGLAGE DE L'ÉQUILIBRAGE DES POINTS

Vous pouvez changer l'apparence des points spéciaux codés en couleur sur le panneau d'affichage, en agissant sur la bague d'équilibrage des points (1) située derrière le bouton gradué du sélecteur de motifs.

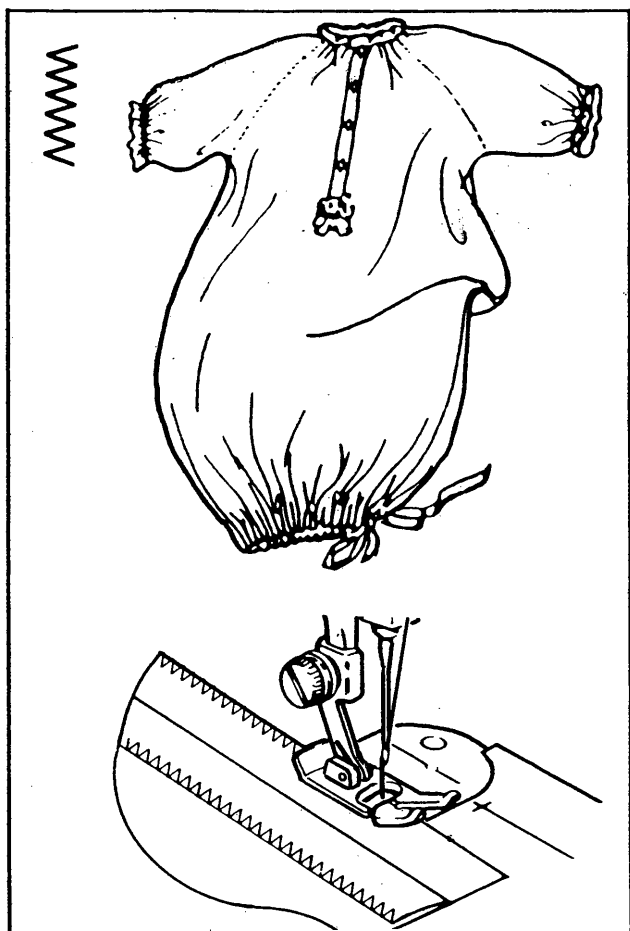


Un point d'épines CORRECTEMENT ÉQUILIBRÉ doit apparaître, comme illustré (3).

Lorsque les points sont trop près les uns des autres (4), séparez-les en tournant la bague d'équilibrage des points vers la droite.

Lorsque les points sont trop éloignés les uns des autres (5), rapprochez-les en tournant la bague d'équilibrage des points vers la gauche.

Le point zig-zag peut être utilisé lorsque vous faites des coutures, des applications, des monogrammes ou des projets fantaisies.



## FINITION DES COUTURES

Utilisez le point zig-zag pour terminer des lisières de tissus qui ont tendance à s'effiler.

- Faites les coutures comme vous voulez; coupez et repassez.

### RÉGLAGES RECOMMANDÉS

Sélection du point: Point zig-zag

Largeur du point:



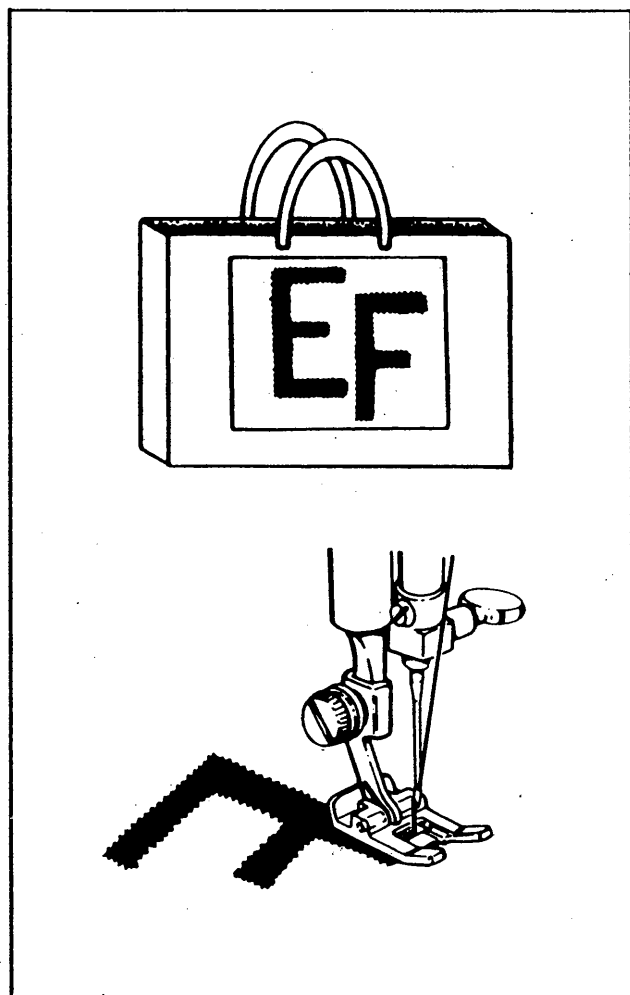
Longueur du point:



Pied: tous usages (B)

Plaque à aiguille: tous usages (A)

- Placez la lisière de la valeur de couture sous le pied, comme illustré.
- Placez des points près de la lisière, et laissez le zig-zag extérieur tomber pardessus la lisière.



## LE POINT DE BOURDON

Le point de bourdon est une série de points zig-zags très rapprochés. Produisez des monogrammes, de la broderie et des appliques au point de bourdon pour obtenir une finition lisse semblable au satin.

- Faites des essais pour obtenir l'apparence du point désiré.

### MONOGRAMMES EN BLOC

- Tracez légèrement des lettres sur le côté droit du tissu.

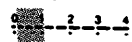
### RÉGLAGES RECOMMANDÉS

Sélection du point: Point zig-zag

Largeur du point:



Longueur du point:



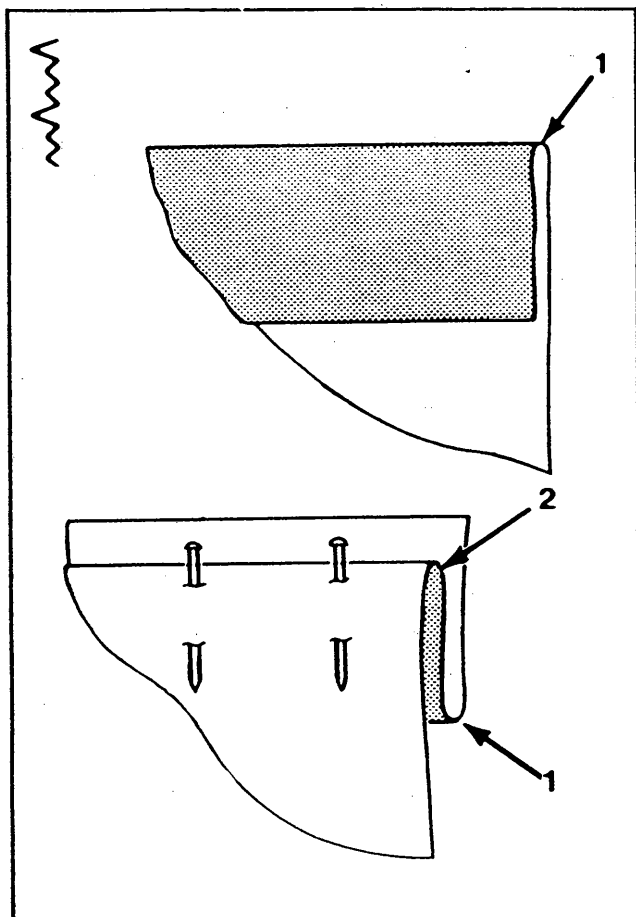
Pied: usage spécialisé (J)

Plaque à aiguille: tous usages (A)

- Centrez le traçage sous l'aiguille.
- Cousez tout le contour et laissez l'aiguille dans le tissu pour tourner.
- Tirez les fils vers l'envers du tissu, nouez et rognez.

## LE POINT D'OURLET ELASTIQUE

Utilisez ce point pour les ourlets et pour attacher les cordons et les élastiques



### COUDRE UN OURLET

- Faites d'abord un essai sur un morceau de tissu identique, en respectant chaque étape.

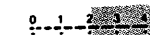
#### RÉGLAGES RECOMMANDÉS

Sélection du point: Point d'ourlet élastique

Largeur du point:



Longueur du point:



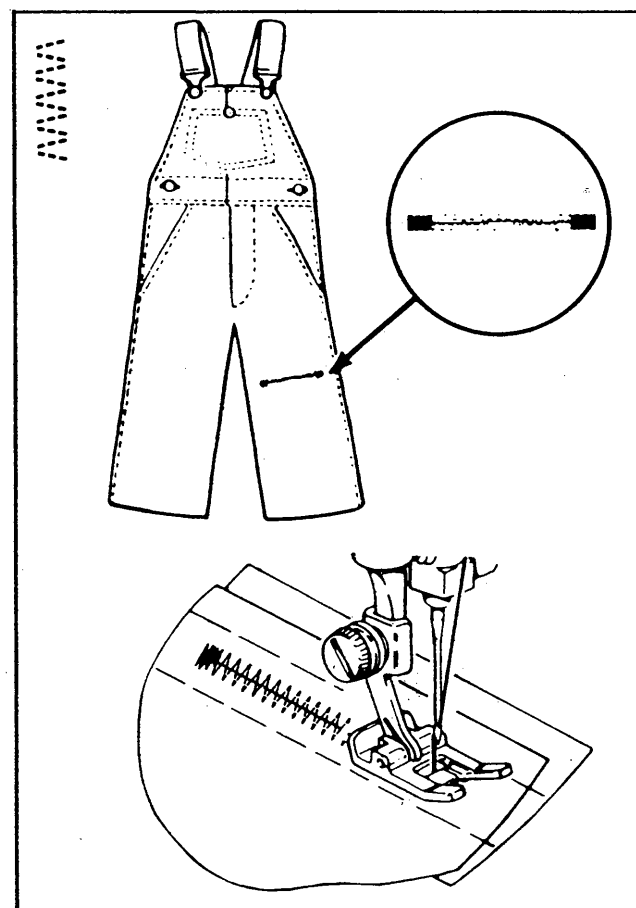
Pied: tous usages (B)

Plaque à aiguille: tous usages (A)

- Le tissu sur l'envers, marquez, pliez et pressez la ligne d'ourlage (1).
- Pliez à nouveau (1) vers l'intérieur en laissant environ 4 mm d'ourlet en avant de la pliure (2) comme indiqué.
- Epinglez ou faufilez.

## ZIG-ZAG MULTIPLE

Le raccommodage, le surjet, l'assemblage ou les renforts peuvent être réalisés au moyen du zig-zag multiple.



### RACCOMMODAGE D'UN ACCROC

- Égalisez les lisières aux ciseaux.
- Coupez une doublure de tissu comme renforcement.
- Réunissez les lisières de l'accroc et faufilez la doublure sur l'envers du tissu.

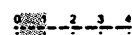
#### RÉGLAGES RECOMMANDÉS

Sélection du point: Zig-zag multiple

Largeur du point:



Longueur du point:



Pied: usage spécialisé (J)

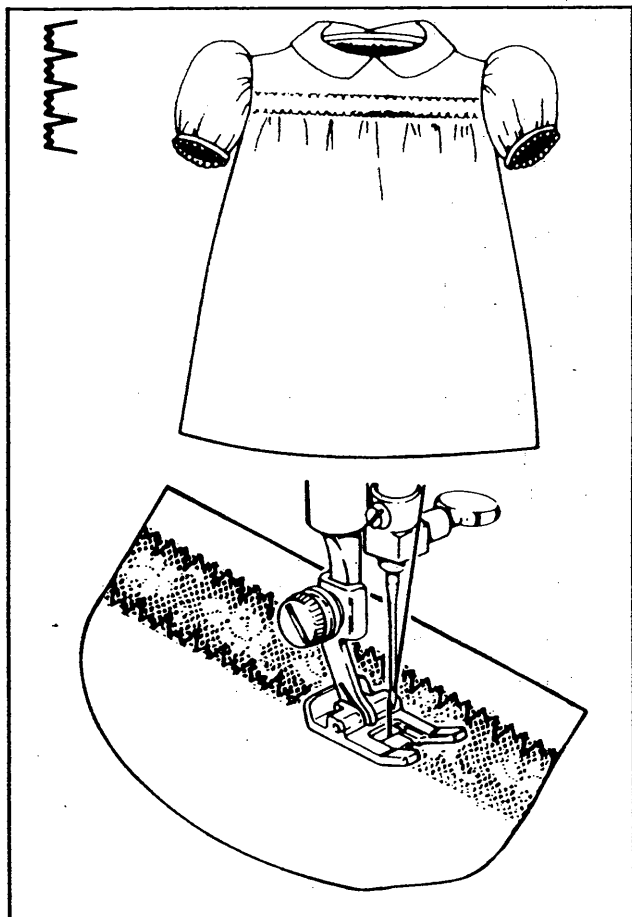
Plaque à aiguille: tous usages (A)

- Placez l'accroc, le côté droit en haut, sous le pied.
- Cousez par-dessus la ligne de l'accroc, diminuez la longueur des points à chaque extrémité à titre de renforcement.
- Rognez les extrémités de fil près du tissu.
- Si besoin est, cousez par-dessus l'accroc une fois de plus.
- Rognez l'entoilage près de la couture.



## LE POINT ELASTIQUE

Ce point peut être utilisé pour les coutures extensibles et les coutures de fantaisies.



## BORDURES DE DENTELLE

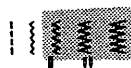
Les bordures de dentelle peuvent être ajoutées aux blouses, à la lingerie et aux vêtements d'enfants.

- Coupez la dentelle selon le besoin.
- Épinglez la dentelle sur le côté droit du tissu où vous voulez.

### RÉGLAGES RECOMMANDÉS

Sélection du point: Point élastique

Largeur du point:



Longueur du point:



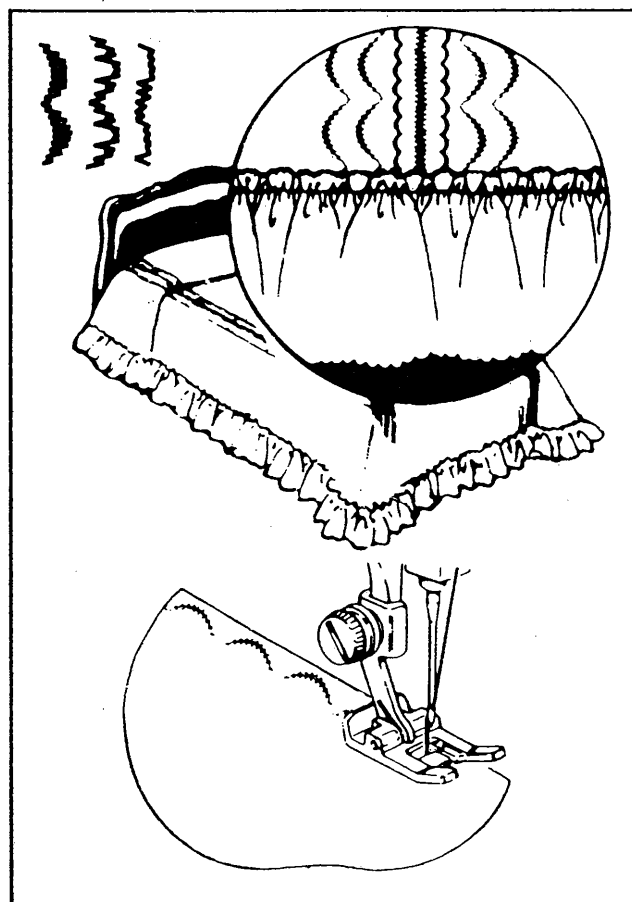
Pied: usage spécialisé (J)

Plaque à aiguille: tous usages (A)

- Cousez soigneusement le long des rebords de la dentelle, comme illustré.
- Rognez le tissu sous la dentelle près des lignes de couture.

## FESTON } /POINT DE BORDURE EXTENSIBLE } /CERF VOLANT }

Ces points sont particulièrement sur les vêtements pour les bordures, smocks et broderies.



## GALONS

Les galons sont très décoratifs sur les vêtements et le linge de maison.

- Brodez les galons avant le montage.
- Tracez le dessin décoratif.
- Piquez les coutures normalement et repassez.

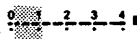
### RÉGLAGES RECOMMANDÉS

Sélection du point: Feston Point de bordure extensible, Cerf Volant.

Largeur du point:



Longueur du point:



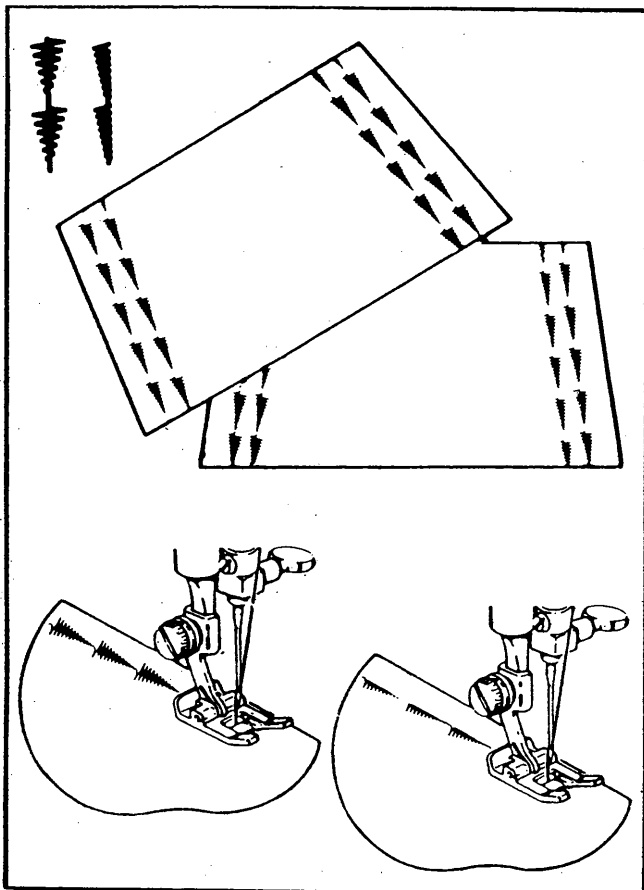
Pied: usage spécialisé (J)

Plaque à aiguille: tous usages (A)

- Placez le tissu sous le pied presseur et piquez avec, précaution en suivant le trace.
- Passez les fils sur l'envers du travail; nouezles et coupez.

## POINT DE FLECHE / DEMI-FLECHE

Utilisez ces points décoratifs pour la finition des coutures, plis et poches. Vous pouvez aussi l'utiliser simplement en motif de décoration.



### GALONS

- Piquez les coutures normalement et repassez.
- Tracez le dessin décoratif.

#### RÉGLAGES RECOMMANDÉS

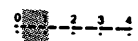
Sélection du point: Point de fleche

Demi-fleche

Largeur du point:



Longueur du point:



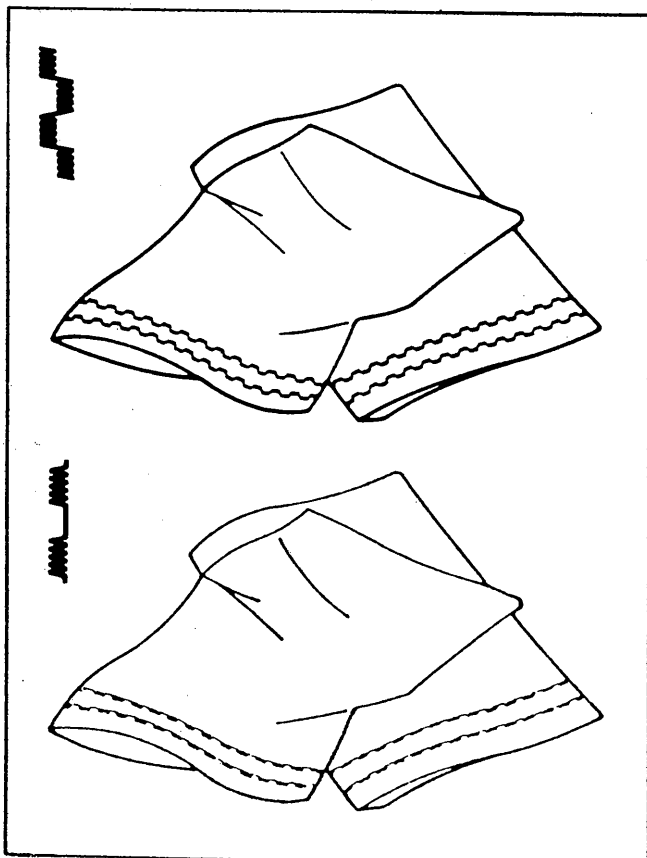
Pied: pied spécialisé (J)

Plaque à aiguille: tous usages (A)

- Présentez le tracé sous l'aiguille et piquez.
- Coupez les fils au ras du tissu.

## POINTS DECORATIFS

Votre machine à coudre vous permet d'utiliser de nombreux points prévus pour la décoration uniquement. Ces points vous permettent de créer vos propres broderies et de personnaliser vos vêtements et votre linge de maison.



- Utilisez le point Domino / le point Drapeau pour égayer d'une broderie la bordure de vos taies d'oreiller.

#### RÉGLAGES RECOMMANDÉS

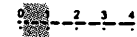
Sélection du point: Point Domino

Point Drapeau

Largeur du point:

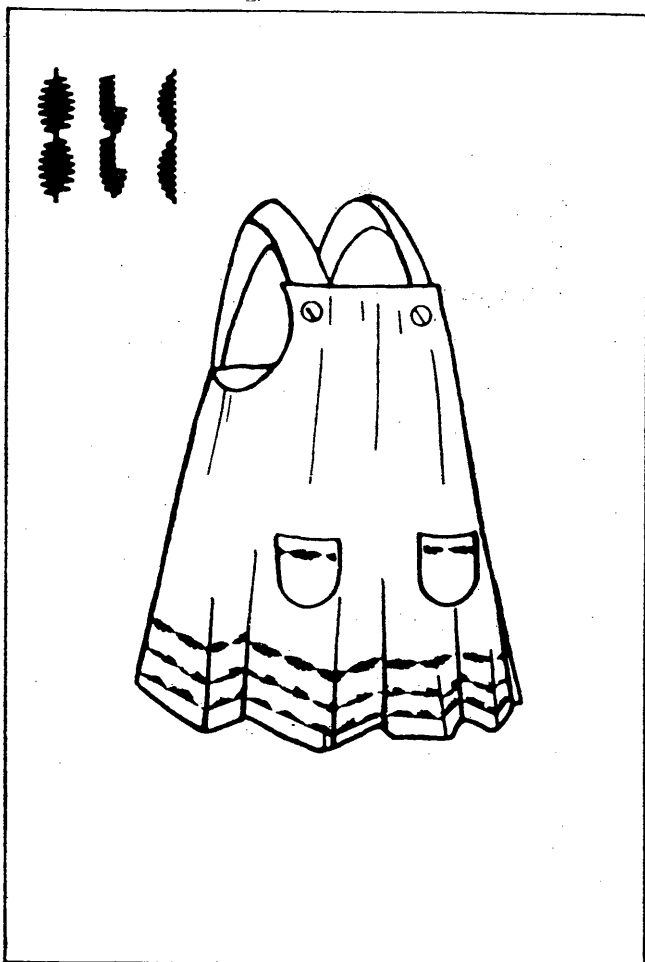


Longueur du point:



Pied presseur: Usage spécialisé (J)

Plaque à aiguille: tous usages (A)



- Décorez les vêtements ou le linge de galonsformés avec les points: Pois } Plume } Croissant }

### RÉGLAGES RECOMMANDÉS

Sélection du Point: Pois

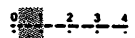
Plume

Croissant

Largeur du point:

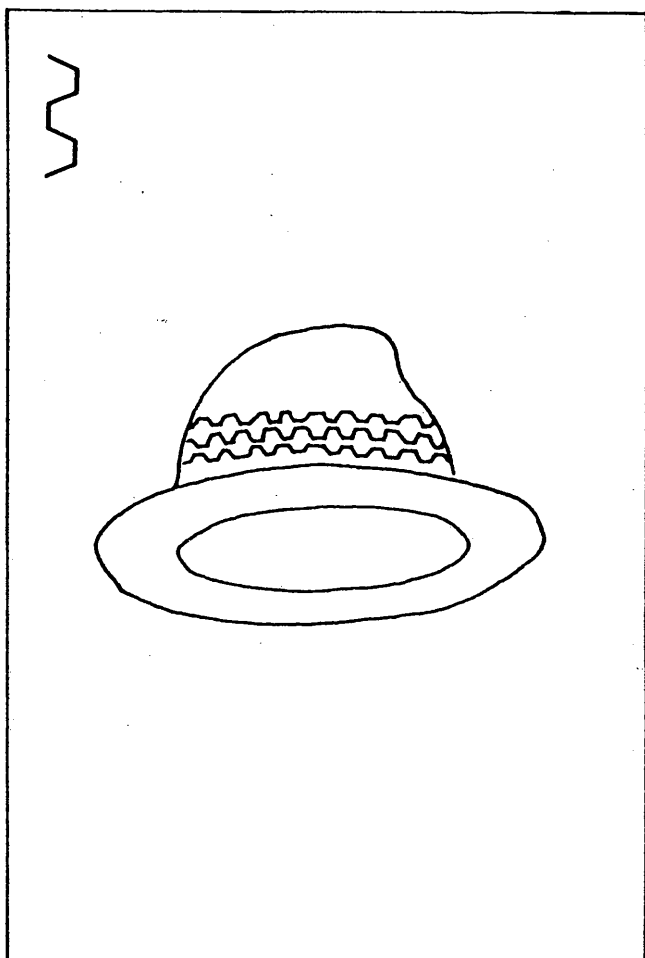


Longueur du point:



Pied Presseur: Usage spécialisé (J)

Plaque à aiguille: tous usages (A)



- Le point Rempart } peut être utilisé pour la décoration d'une casquette.

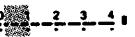
### RÉGLAGES RECOMMANDÉS

Sélection du point: Point Rempart

Largeur du point:



Longueur du point:

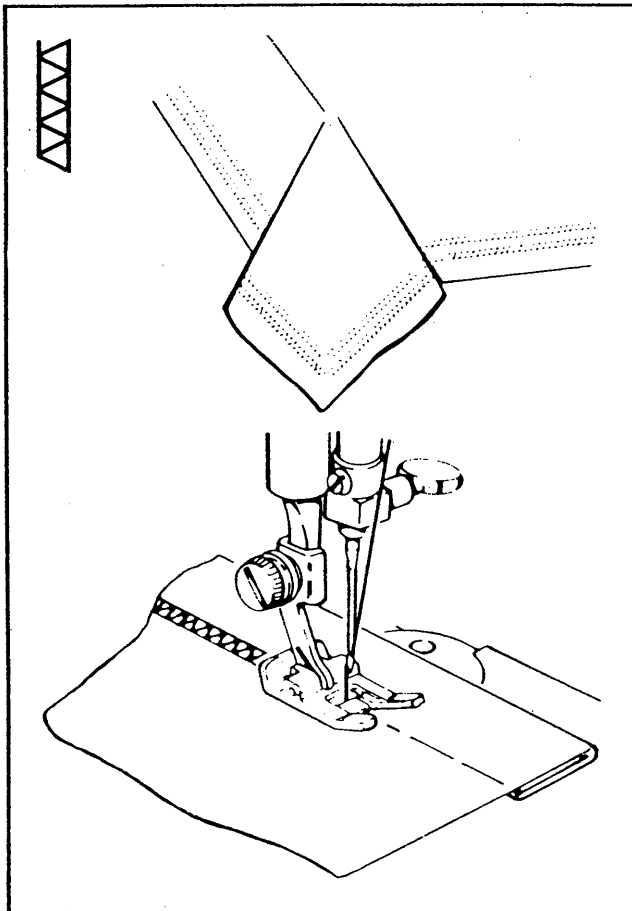


Pied presseur: Usage spécialisé (J)

Plaque à aiguille: tous usages (A)

## LE POINT TURC

Le point turc peut servir pour les applications, à l'union de pièces et morceaux de tissu ou à des ourlets décoratifs pour linge de table et de lit.



### OURLETS

- Repliez un ourlet double de la largeur désirée et faufilez.
- Marquez une ligne de guide pour réaliser l'ourlet sur le côté droit du tissu juste au-dessus du sommet de la lisière de l'ourlet.

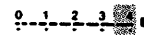
#### RÉGLAGES RECOMMANDÉS

Sélection du point: Point turc

Largeur du point:



Longueur du point:



Pied presseur: Usage spécialisé (J)

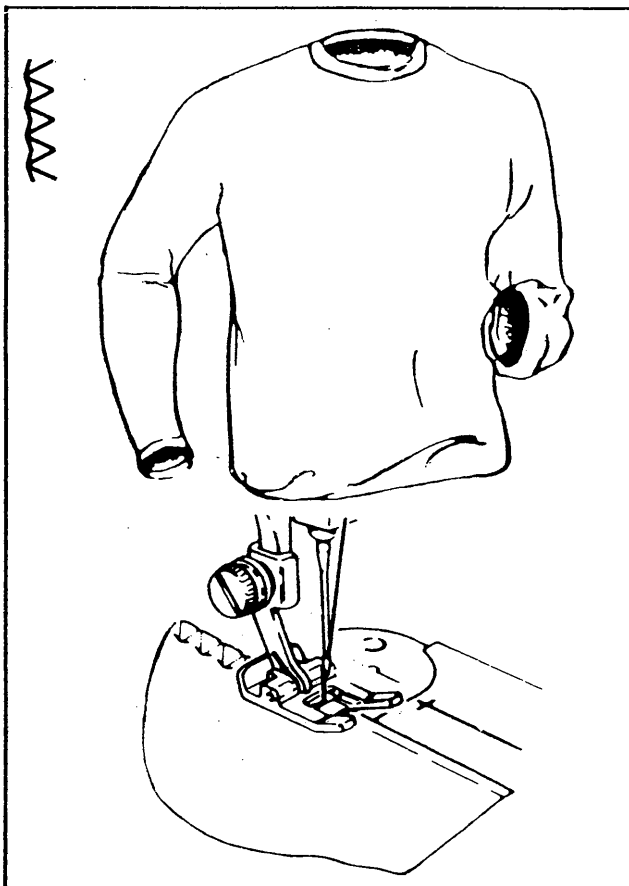
Plaque à aiguille: tous usages (A)

Ajustez l'équilibrage si besoin est.

- Placez l'ouvrage sous le pied presseur, le côté droit en haut avec l'ourlet dirigé à droite.
- Abaissez le pied presseur et cousez tout au long de la ligne de guide.
- Assurez-vous que les points sur le côté gauche tombent au-dessus de la lisière d'ourlet (dans une seule épaisseur du tissu) et que les points sur le côté droit tombent dans l'épaisseur entière de l'ourlet.

## POINT DE SURJET EXTENSIBLE

Avec ce point vous pouvez piquer et finir une couture en une opération. Il est également idéal pour finir des coutures, des ourlets et des parements exigeant de l'élasticité.



### COUTURES SURJETEES

- Faufilez la couture.
- Rognez la lisière à 6 mm du faufilage.

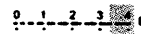
#### RÉGLAGES RECOMMANDÉS

Sélection du point: Point de surjet extensible

Largeur du point:



Longueur du point:



Pied: usage spécialisé (J)

Plaque à aiguille: tous usages (A)

Ajustez l'équilibrage si besoin est.

- Placez la couture rognée sous le pied comme illustré.
- Cousez le long de la ligne de faufilage.
- Les points droits doivent tomber sur la ligne de faufilage; les points zig-zag doivent tomber par-dessus la lisière.
- Enlevez les points de faufilage et pressez.

## LE POINT RIC-RAC / TRIPLE POINT DROIT EXTENSIBLE

Il s'agit d'un point extensible pour couture très résistante, il est aussi utilisé pour les surpiqûres.

### SURPIQÛRES


Les surpiqûres sont un moyen pratique pour décorer et renforcer votre vêtement.

- Faites les coutures comme d'habitude et pressez.
- Pour surpiquer des secteurs difficiles à atteindre, mettre la machine en bras-libre.

### RÉGLAGES RECOMMANDÉS

Sélection du point: Point ric-rac, Triple point droit extensible

Largeur du point: 

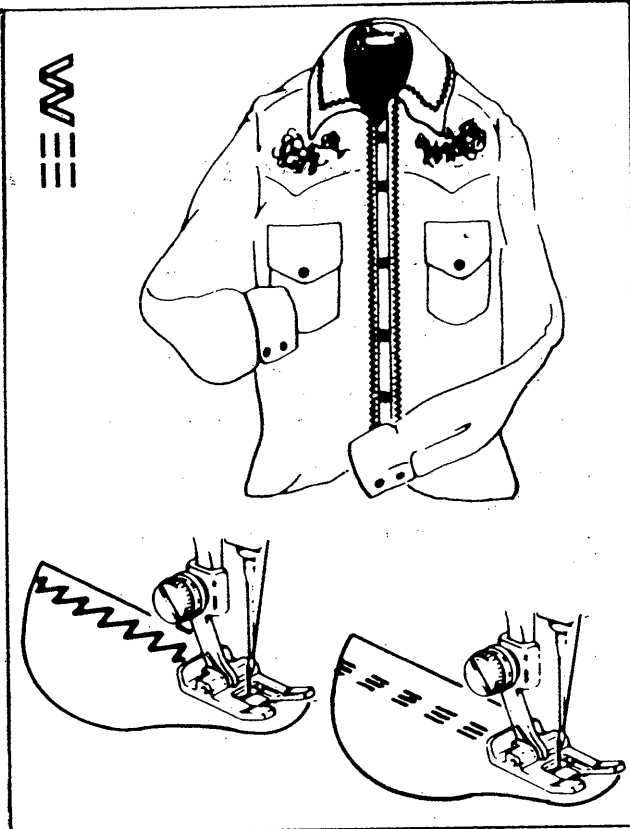
Longueur du point: 

Pied: usage spécialisé (J)

Plaque à aiguille: tous usages (A)

Ajustez l'équilibrage si besoin est.

- Placez le vêtement avec le côté droit en haut, sous le pied.
- Surpiquez lentement les secteurs désirés.
- Tirez les fils sur l'envers du tissu; nouez et rognez.
- Pour faire une surpiqûre au point droit, mettez le sélecteur de largeur de point sur la gauche et le sélecteur de longueur de point sur 4.



## COURONNE / POINT D'ÉPINE

Utilisez ces points pour la décoration, l'assemblage des patchworks et le renforcement des coutures extensibles.

### COURONNE/POINT D'ÉPINE

C'est un point ajouré, utilisé pour assembler deux pièces de tissu.

- Pliez les bords à assembler et repassez-les.
- Baissez les bords à 3 mm d'intervalle sur un support de papier.
- Placez le centre de la couture sous le centre du pied presseur.

### RÉGLAGES RECOMMANDÉS

Sélection du point: Point couronne

Point d'épines

Largeur du point: 

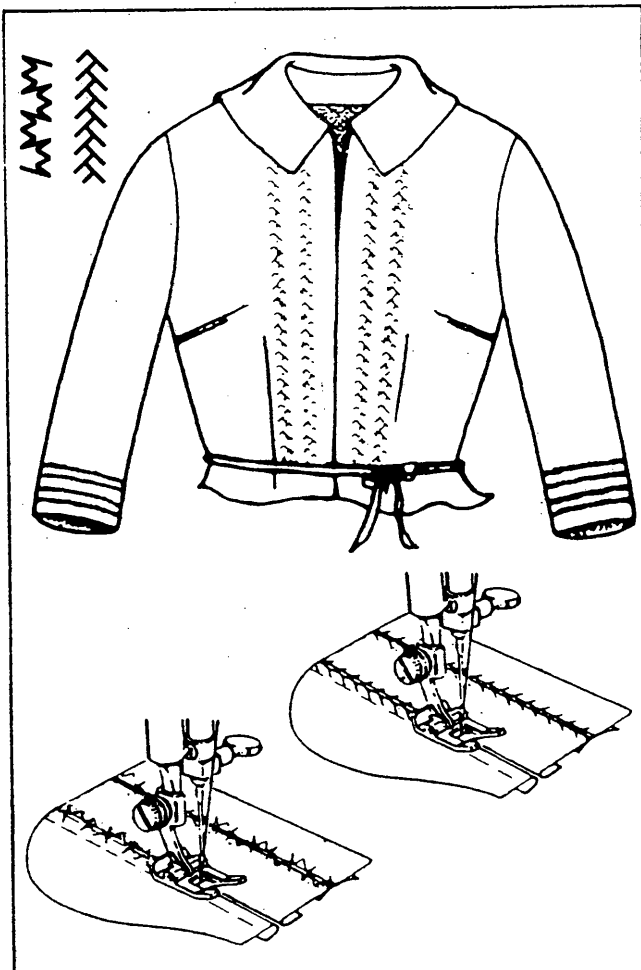
Longueur du point: 

Pied: usage spécialisé (J)

Plaque à aiguille: tous usages (A)

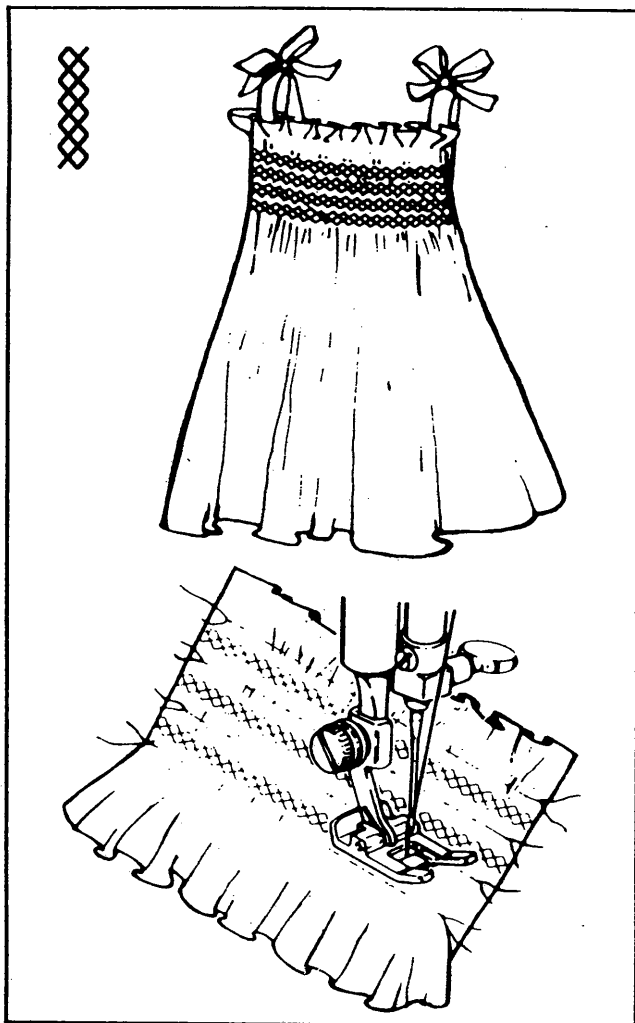
Ajustez l'équilibrage si besoin est

- Pendant la couture, l'aiguille devra piquer d'abord l'une des bandes de tissu puis l'autre.
- Lorsque la couture est terminée, retirez le papier et le fil de bati.



## LE POINT D'ALVÉOLES

Utilisez le point d'alvéoles pour les smocks, le raccommodage et la couture dans des tissus extensibles.



### LES SMOCKS

Les smocks forment des points de fantaisie à travers des fronces de tissus à espacement régulier.

*Pour Froncer Le Tissu:*

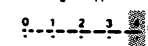
#### RÉGLAGES RECOMMANDÉS

Sélection du point: point droit

Largeur du point:



Longueur du point:



Pied: pied spécial (J)

Plaque à aiguille: tous usages (A)

- Faufilez un entoilage sur l'envers du tissu.
- Réalisez des rangs de couture au point droit, à 6 mm les uns des autres, sur la surface qui portera les smocks.
- Tirez les extrémités des fils uniformément, tout en plissant à l'ampleur désirée.
- Nouez les extrémités de chaque paire de rangs de points afin que les fronces demeurent en place.

*Pour Les Smocks De Tissu:*

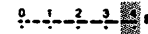
#### RÉGLAGES RECOMMANDÉS

Sélection du point: point d'alvéoles

Largeur du point:



Longueur du point:

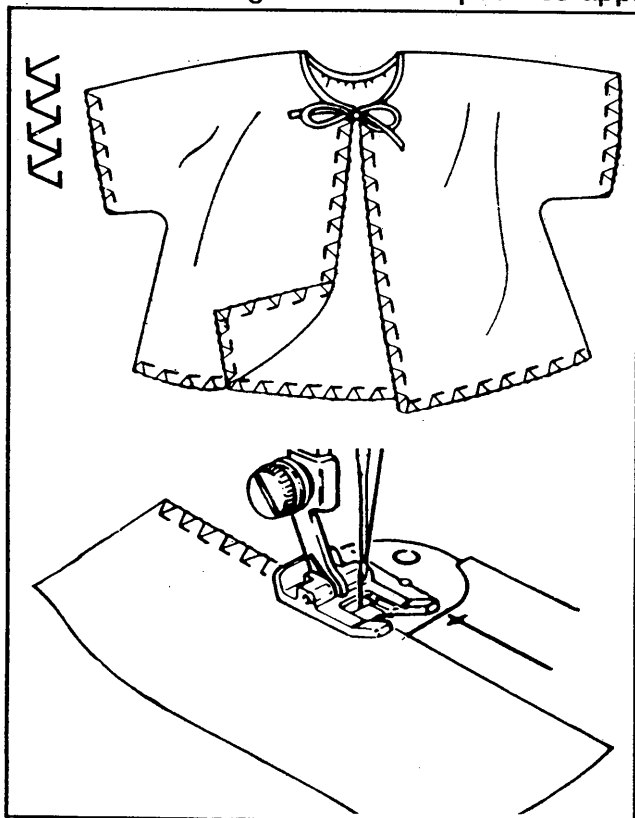


Réglez l'équilibrage, si besoin.

- Cousez entre les rangs de points droits.
- Retirez les points droits lorsque les smocks ont été réalisés.

## LE POINT DE SURJET OBLIQUE

A l'aide du point de surjet oblique, il vous est possible de coudre et faire la finition en une seule fois. Il est également idéal pour les applications et lisières.



### LISIÈRES

Ajoutez une touche délicate à votre couture tout en complétant et renforçant vos lisières.

- Faites une couture comme d'habitude et repassez votre ouvrage.

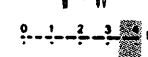
#### RÉGLAGES RECOMMANDÉS

Sélection du point: Point de surjet oblique

Largeur du point:



Longueur du point:



Pied: pied spécialisé (J)

Plaque à aiguille: tous usages (A)

Réglez l'équilibrage, si besoin.

- Placez le rebord du vêtement, avec le côté droit en haut, sous le pied presseur.
- La masse du vêtement doit se trouver à gauche.
- Lorsque vous cousez, l'aiguille doit passer par-dessus la lisière droite du tissu, comme illustré.

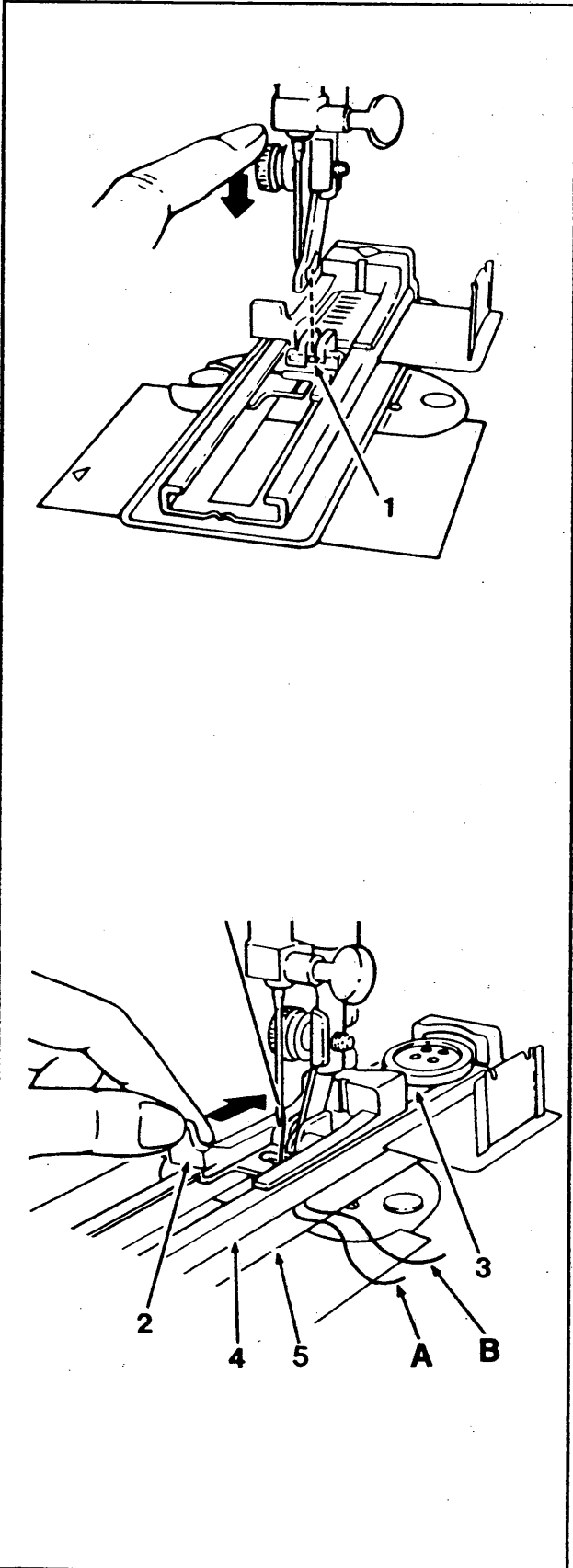
# SECTION 5 BOUTONNIÈRES EN UN TEMPS



Votre machine réalise automatiquement une boutonnière selon la taille de votre bouton en une seule opération.

- Vous ne devez pas déplacer le tissu ni l'aiguille.
- Faites toujours une boutonnière d'essai sur un morceau du même tissu.

- Assurez-vous que la canette contient suffisamment de fil.
- Lorsque vous comptez réaliser des boutonnières sur des zones d'accès difficiles, mettez la machine en bras libre.
- Marquez la position de la boutonnière sur le tissu comme indiqué.



## RÉGLAGES RECOMMANDÉS

Sélection du point: Point pour boutonnière

Largeur du point: 

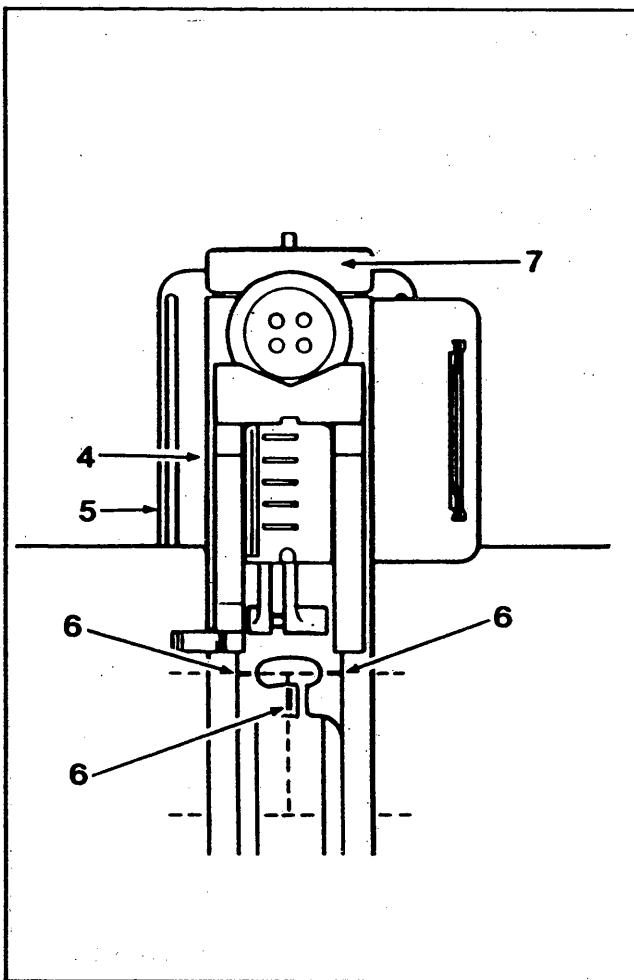
Longueur du point: 

Pied: le pied spécial boutonnières (L)

Plaque à aiguille: tous usages (A)

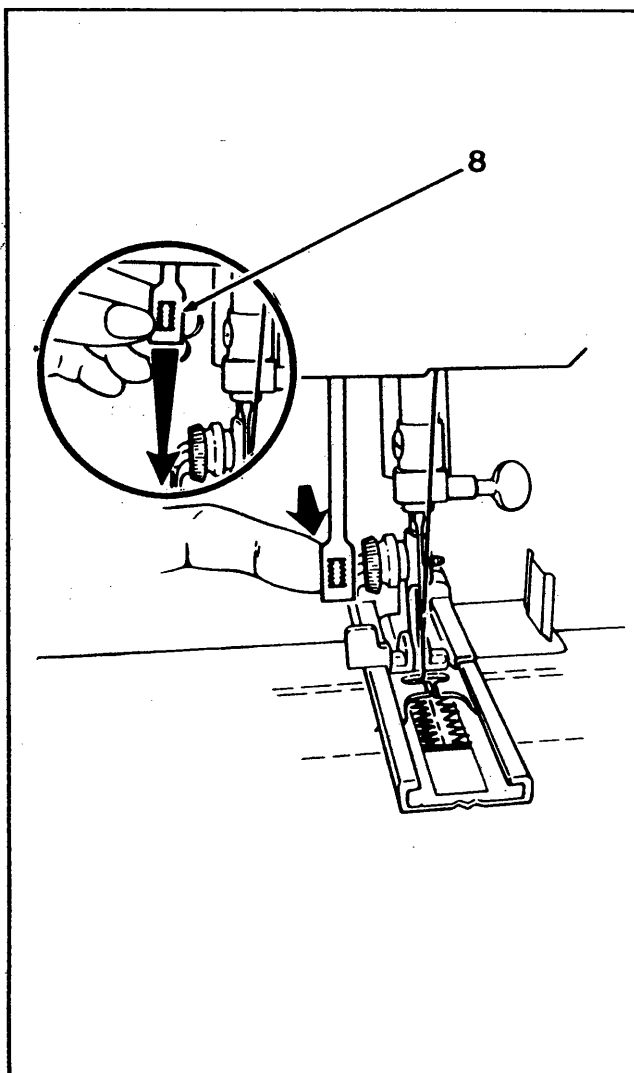
## Comment Fixer le Pied Spécial Boutonnières

- Enlevez le pied presseur de la tige.
- Placez le pied spécial boutonnières derrière la tige et guidez-le en avant.
- Centrez l'axe (1) sous la tige, et abaissez le relève-presseur.
- Pressez la vis du pied fermement en bas jusqu'à ce que la tige s'enclenche.



## Réglage de la Longueur de la Boutonnière

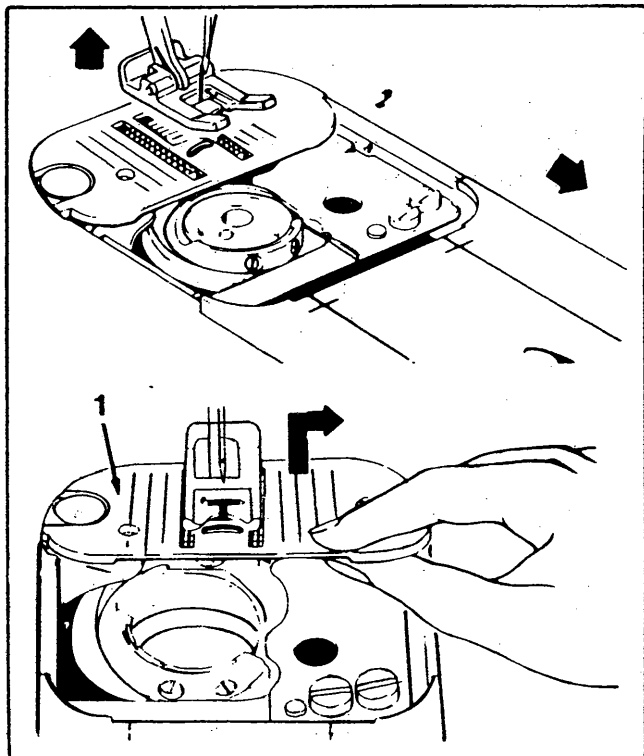
- Ouvrez le serre-bouton (2) et placez le bouton sur le porte-bouton (3).
- Glissez le serre-bouton (2) en arrière pour maintenir le bouton en place.
- Relevez le relève-presseur et tirez l'aiguille et les fils de canette entre les plaques supérieures (4) et inférieures (5) du pied spécial boutonnières, et vers l'arrière de la machine.
- Placez le tissu entre les plaques supérieures et inférieures.
- Centrez les 3 lignes-guides rouges (6) du pied spécial boutonnières autour de la ligne initiale de la boutonnière.
- Abaissez le pied.



- Tirez le levier boutonnière (8) situé sous la lampe de couture, vers le bas aussi loin que possible.
- Tirez-le vers vous pour l'enclencher.
- Mettez la machine en marche.
- Toute la boutonnière sera réalisée automatiquement en une seule opération.
- Arrêtez la couture lorsque les points commencent à se poser sur les points initiaux.
- Relevez le relève-presseur et enlevez l'ouvrage de la machine; coupez l'ouverture de la boutonnière à l'aide de ciseaux.
- (Ajustez l'équilibrage et la largeur de la lèvre selon le besoin.)
- Tirez le levier pour boutonnière vers vous pour chaque boutonnière que vous comptez coudre.
- Lorsque toutes les boutonnières sont achevées, repoussez le levier (8) hors haut dans la machine.
- Pour enlever le pied spécial boutonnières, poussez vers le bas sur les deux côtés du porte-bouton, près de la tige, et glissez-le hors de la machine.



# SECTION 6 L'ENTRETIEN DE VOTRE MACHINE

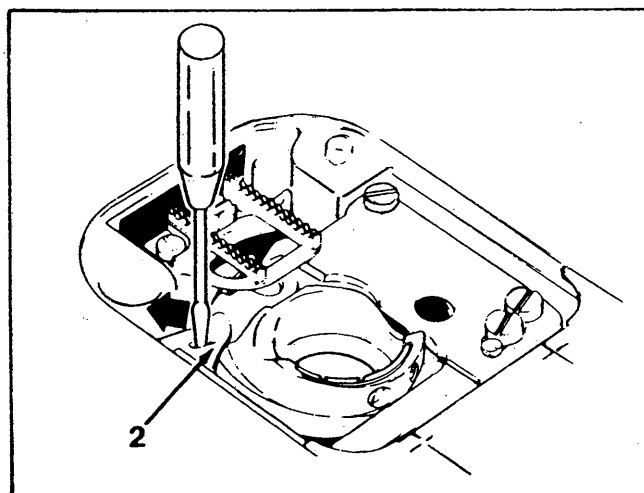


## ENLEVEMENT ET REMISE EN PLACE DU SUPPORT DE CANETTE

### AVERTISSEMENT:

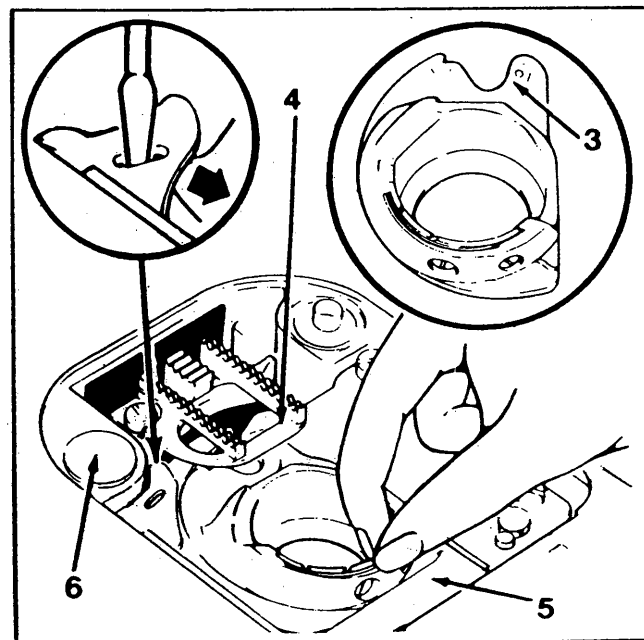
Avant de nettoyer ou de régler la machine, débranchez le cordon d'alimentation de la prise du secteur.

- Relevez le pied et l'aiguille.
- Ouvrez la plaque glissière et enlevez la canette.
- Pour enlever le support de canette, il faut d'abord enlever la plaque à aiguille.
- Soulevez la plaque à aiguille (1) par le coin droit et enlevez-la en la glissant par en dessous du pied.



### COMMENT ENLEVER LE SUPPORT DE CANETTE

- A l'aide d'un petit tournevis, tournez le levier (2) en arrière aussi loin que possible.
- Enlevez le support de canette.



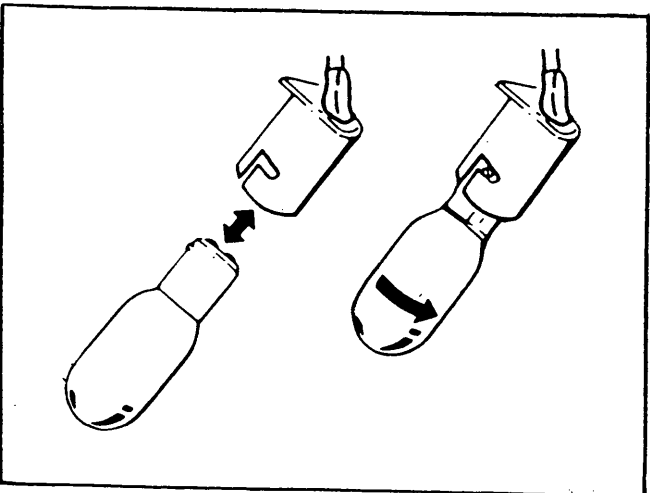
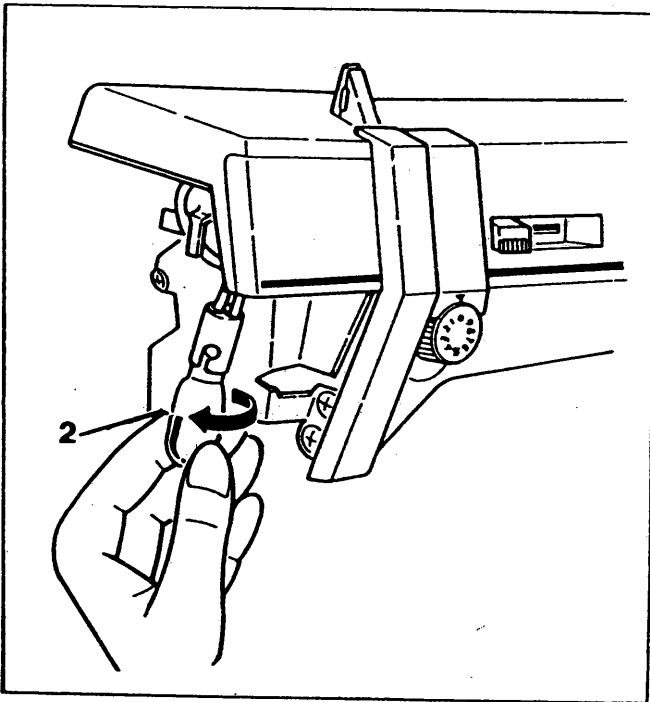
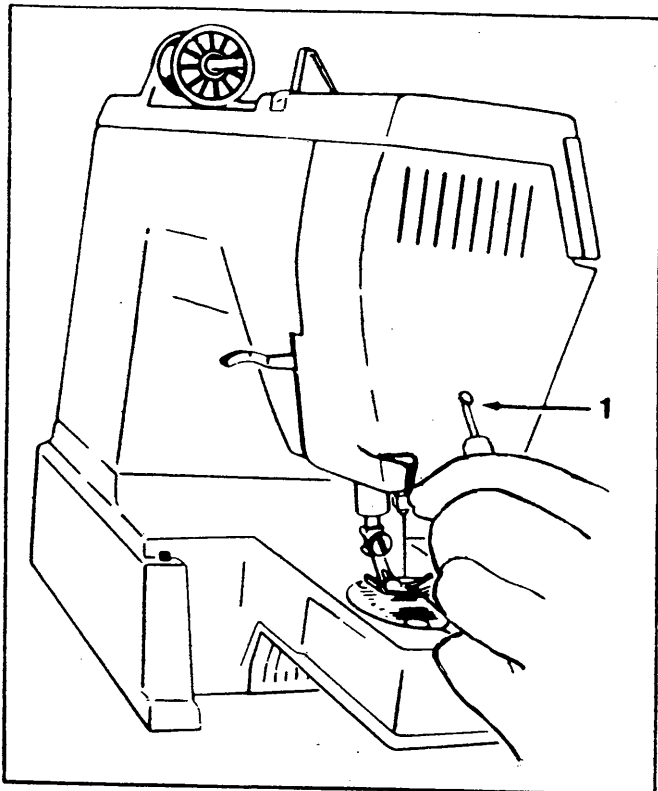
### COMMENT REMETTRE EN PLACE LE SUPPORT DE CANETTE

- Guidez l'extrémité fendue (3) du support de canette sous l'entraînement (4).
- Tirez le rebord du support de canette sous la plaque de position (5).
- Tournez le levier (2) vers vous, tout en immobilisant le support de canette en place.

**NOTE:** Après l'immobilisation du support, assurez-vous qu'il ne soit pas TROP SERRE et qu'il puisse BOUGER LÉGÈREMENT.

- Pour la remise en place de la plaque à aiguille, glissez-la sous la cheville (6) et poussez-la vers la gauche.
- Appuyez la plaque à aiguille en place.
- Introduisez la canette et fermez la glissière.

## REPLACEMENT DE L'AMPOULE



### AVERTISSEMENT:

- Avant de retirer l'ampoule, débranchez la fiche de la prise du secteur. Bien remettre la plaque frontale qui couvre l'ampoule avant de mettre la machine en marche.
- Cette machine est conçue pour une ampoule de 15 watts maximum.

Pour changer l'ampoule, il faut d'abord enlever la plaque frontale.

- Desserrez et enlevez la vis (1).
- Glissez la plaque frontale vers le bas en l'éloignant de la machine.

### POUR RETIRER L'AMPOULE

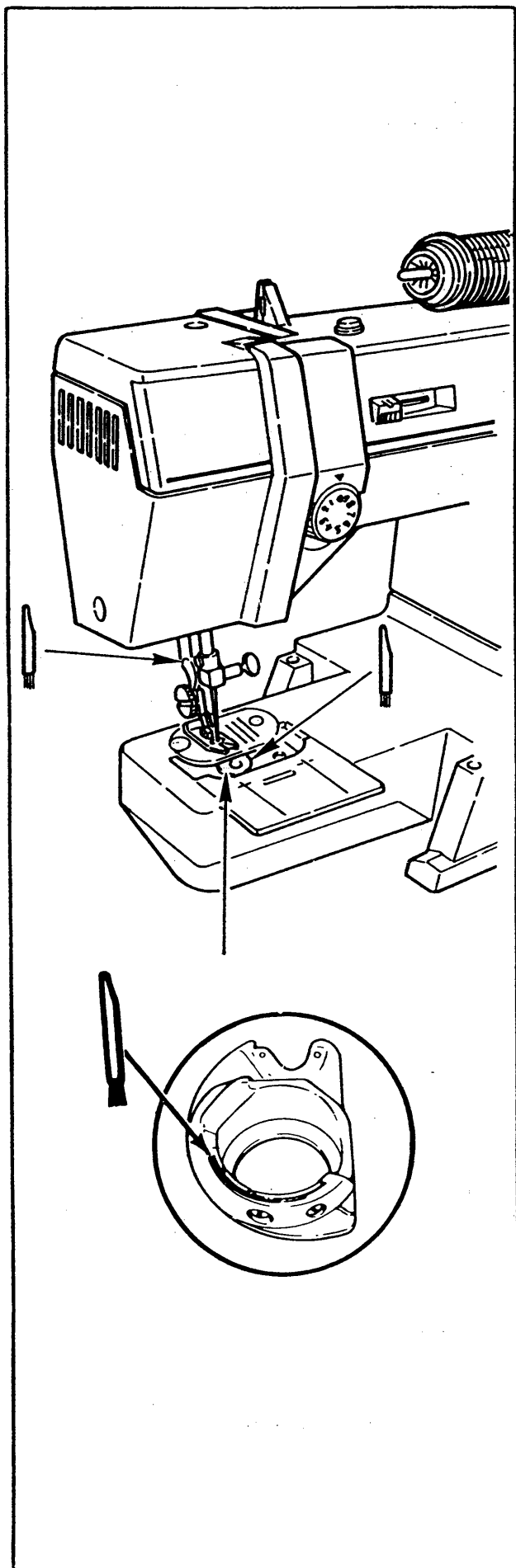
- Poussez l'ampoule vers le haut dans la douille (2) et tournez vers la droite pour déverrouiller l'ampoule.
- Tirez l'ampoule vers le bas et retirez-la de la douille.

### REMISE EN PLACE DE L'AMPOULE

- Poussez la nouvelle ampoule dans la douille et tournez vers la gauche jusqu'à ce que les broches de l'ampoule se bloquent en position.
- Remplacez la plaque frontale en glissant le rebord supérieur de la plaque sous le rebord du couvercle supérieur.
- Alignez le trou de vis de la plaque avec celui de la machine.
- Introduisez la vis et serrez.

## NETTOYAGE DE LA MACHINE

Votre machine est conçue pour vous assurer des années de service fiable. Pour assurer cette fiabilité, prenez juste quelques minutes pour garder la machine propre. La fréquence du nettoyage dépendra de l'emploi de la machine.



- A l'aide de la brosse, enlevez la bourre et la poussière:

- de la barre du presseur

- de la barre à aiguille

- du support de canette (il y a beaucoup de bourre dans ce secteur, enlevez le pour le nettoyage).

- la surface de la machine (si besoin, mouillez un chiffon doux et utilisez un savon doux).

- Enlevez la plaque à aiguille comme indiqué et nettoyez le secteur à l'aide d'une brosse douce.

## Tableau Des Tissus-Fils et Aiguilles

- Le fil et l'aiguille utilisés pour un projet de couture dépendent du tissu choisi.
- Le tableau ci-dessous est un guide pratique de sélections d'aiguilles et de fils pour la plupart des situations.
- S'y référer avant de commencer à coudre. Assurez-vous d'utiliser la même taille et le même type de fil pour l'aiguille et la canette. Pour de meilleurs résultats, utiliser seulement de véritables aiguilles Singer\*

Tissus	Fil	Aiguilles	
		Type	Dimension
<b>Délicat:</b> tulle, mousseline, dentelle line, organza	Coton fin mercerisé fil synthétique fin	2020	9/70
<b>Léger:</b> batiste, organdi, jersey, voile, taffetas, crêpe, velours, léger, plastique	Coton-soie mercerisés fil synthétique fin	2020	1/80
<b>Moyen:</b> percale, piqué, toile chintz, faille, satin, velours, côtelé fin, velours, flanelle, tricots, fourrures synthétiques	Coton mercerisé fil coton-synthétique	2020	14/90
<b>Demi-lourd:</b> gabardine, tweed, toile à voile, coutil, housses, draps	Coton mercerisé fil coton-synthétique	2020	16/100
<b>Lourd:</b> gros lainages, jeans, tissus d'ameublement, toile à bâche	Coton mercerisé lourd fil coton-synthétique	2020	18/110
<b>Surpiqûres décoratives</b>	Cordonnet à boutonnière**	2020	16/100 18/110
<b>Tricots synthétiques:</b> tissus élastiques polyester. Jersey double, nylon, ciré, panne, tissus, colles	Fil synthétique coton mercerisé - soie	2045 Pointe-bille	14/90
<b>Cuir:</b> suéd, chevreau, cuirs doublés	Coton mercerisé 50 Fil synthétique - soie	2032	11/80 14/90 16/100

\* Une marque déposée de The Singer Company

\*\* Utiliser avec un fil à coudre standard dans la canette

## **QUE FAIRE SI**

Si vous éprouvez des difficultés en cousant, relisez les sections de votre livre d'instructions afin de vous assurer que vous suivez les instructions correctement. Si le problème persiste, les conseils suivants vous aideront peut-être à le régler.

### **L'aiguille ne bouge pas**

La machine, est-elle branchée à la prise du secteur?

L'interrupteur de marche/arrêt est-il sur **MARCHE**?

Le rhéostat, est-il branché?

### **L'aiguille bouge, mais le point ne se forme pas**

L'aiguille, est-elle défectueuse?

L'aiguille, est-elle totalement insérée dans le pince-aiguille?

La canette et l'aiguille, sont-elles correctement enfilées?

La canette, est-elle correctement insérée dans son support?

### **L'aiguille se rompt**

L'aiguille, est-elle droite et pointue?

L'aiguille, est-elle de la grosseur correcte?

L'aiguille, est-elle totalement insérée dans le pince-aiguille?

Les sélecteurs sont-ils bien réglés?

Les accessoires, sont-ils adéquats pour l'application?

### **Problèmes de remplissage de la canette**

Le fil, se déroule-t-il librement de la bobine?

Le devidoir, est-il engagé?

L'extrémité du fil, est-elle bien tenue au départ de l'enroulement?

### **Le fil supérieur se rompt**

La machine, est-elle correctement enfilée?

Le fil, se déroule-t-il librement de la bobine?

Le capuchon correct, est-il utilisé?

L'aiguille, est-elle de la grosseur correcte pour le fil?

La tension du fil supérieur, est-elle trop forte?

La canette, est-elle correctement insérée?

Le rebord de la canette, est-il exempt d'encoches?

### **Le fil inférieur se rompt**

La canette, est-elle correctement enroulée?

La canette, est-elle correctement insérée dans son support?

La canette, est-elle correctement enfilée?

### **Points Sautés**

La machine, est-elle correctement enfilée?

Le tissu, est-il fermement tenu à plat?

L'aiguille, est-elle du style et de la grosseur corrects?

L'aiguille, est-elle droite et pointue?

### **Le tissu n'avance pas bien sous le pied presseur**

Le pied presseur, est-il correctement fixé à la machine?

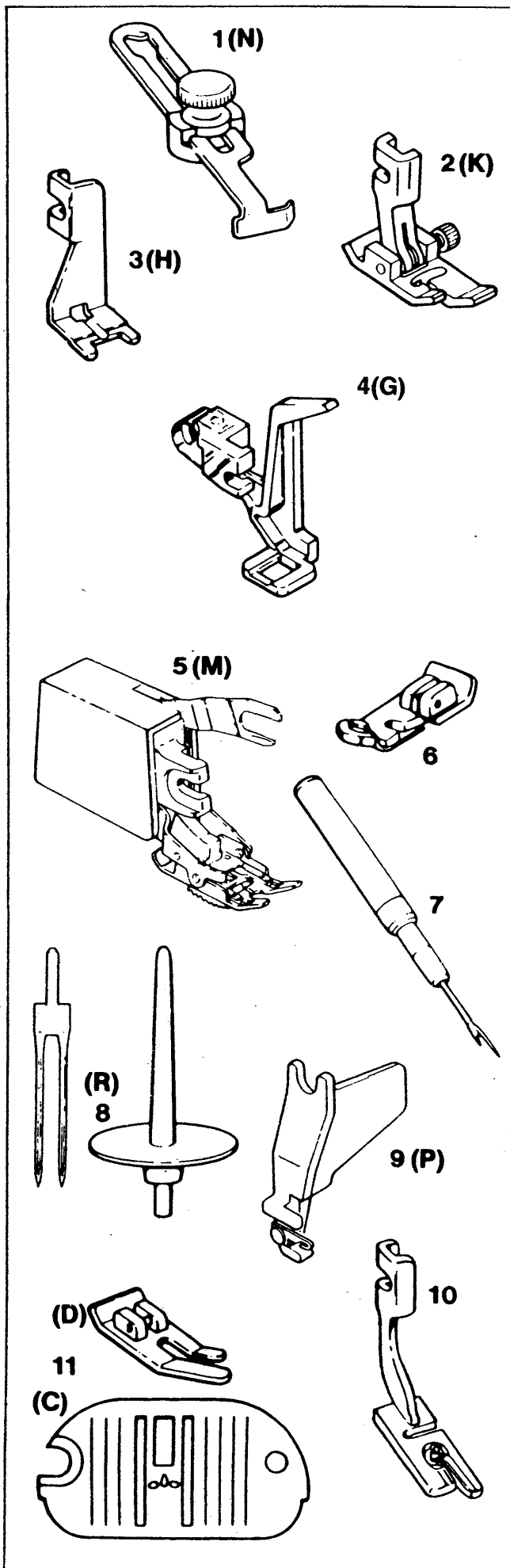
ment fixé à la machine?

Le pied, est-il abaissé?

La longueur du point, est-elle correctement réglée?

## ACCESSOIRES SUPPLEMENTAIRES

Les accessoires supplémentaires suivants sont disponibles dans votre centre de couture.



1. **Le Guide-Droit (N)** vous aide à faire des coutures droites.
2. **Le Pied Presseur pour point invisible (K)** aide à guider le tissu en vue de réaliser des ourlets à points presque invisibles.
3. **Le Pied Pour Poser Des Boutons (H)** garde les boutons fermement pour la pose.
4. **Le Pied Pour Reprendre Et Broder (G)** est recommandé pour les ouvrages à main levée tel que la broderie, les monogrammes et les motifs fantaisies.
5. **Pied Double Entraînement (M)** on utilise ce pied pour les tissus à poils, extensibles et contre-collés. Il est excellent également pour les tissus à carreaux et à rayures ainsi que pour les surpiqûres.
6. **Le Pied Pour Point de Surjet** s'utilise avec le point de surjet extensible pour réaliser des coutures dans des tissus extensibles.
7. **Le Decoud-Vite** défait et coupe les fils rapidement et simplement.
8. **L'aiguille jumelée et le Porte-Bobine Amovible (R)** sont utilisés pour les ouvrages de fantaisie à deux aiguilles (2 fils) sur des tissages et des tricots.
9. **L'enfile-aiguille (P)** vous aide à enfiler l'aiguille de la machine.
10. **Le Pied Pour Ourlet Étroit** est utilisé pour réaliser un ourlet étroit en une seule opération.
11. **Le Pied Presseur (D) Et Plaque à Aiguille Pour Point Droit (C)** sont utilisés pour les coutures au point droit dans des tissus légers.